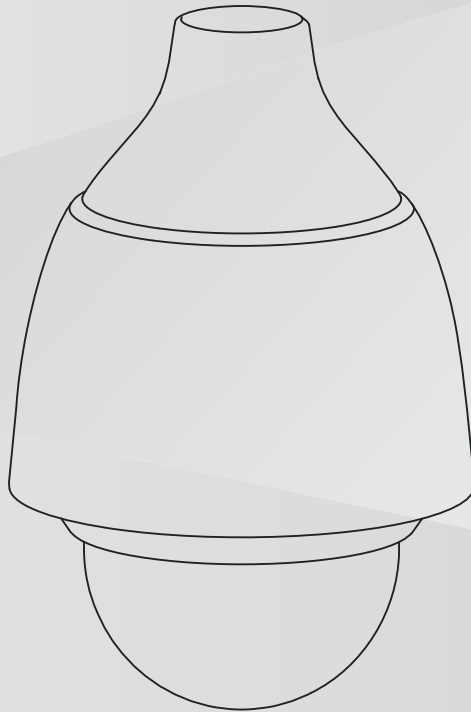




BOSCH

AUTODOME IP starlight 5000i

NDP-5512-Z30 | NDP-5512-Z30-P



it

Manuale d'installazione

Sommaro

1	Sicurezza	4
1.1	Informazioni sul manuale	4
1.2	Informazioni legali	4
1.3	Norme di sicurezza	4
1.4	Istruzioni importanti per la sicurezza	5
1.5	Collegamento nelle applicazioni	6
1.6	Informazioni importanti	6
1.7	Servizio e assistenza clienti	9
2	Introduzione	10
3	Descrizione prodotto	11
4	Preparazione del cablaggio	12
5	Preparazione della telecamera	13
6	Installazione di una scheda micro SD (opzionale)	14
7	Installazione di una telecamera direttamente su una parete interna	16
7.1	Requisiti di installazione	16
7.2	Preparazione della parete per l'installazione	16
7.3	Installazione della staffa a parete	16
7.4	Fissaggio del cappuccio di montaggio e della telecamera	16
8	Installazione di un cabinet di sorveglianza con telecamera	19
8.1	Installazione della staffa a parete	19
8.2	Fissaggio del cappuccio di montaggio e della telecamera	19
9	Installazione del montaggio su tubo e della telecamera	22
9.1	Strumenti richiesti	22
9.2	Preparazione del soffitto per l'installazione	22
9.3	Installazione della staffa per tubo	22
9.4	Fissaggio del cappuccio di montaggio e della telecamera	23
10	Installazione della telecamera con staffa a soffitto	26
10.1	Installazione della staffa a soffitto	26
10.2	Fissaggio del cappuccio di montaggio e della telecamera	28
11	Collegamento	31
12	Risoluzione dei problemi	33
13	Rimozione autorizzazioni	34

1 Sicurezza

1.1 Informazioni sul manuale

Questo manuale è stato redatto con estrema attenzione e le informazioni in esso contenute sono state verificate scrupolosamente. Al momento della stampa, il testo risulta completo e corretto. In seguito ai continui aggiornamenti dei prodotti, il contenuto del presente manuale può essere tuttavia soggetto a modifica senza preavviso. Bosch Security Systems declina ogni responsabilità per danni, diretti o indiretti, derivanti da errori, incompletezza o discrepanze tra il manuale ed il prodotto descritto.

1.2 Informazioni legali

Copyright

Questo manuale è proprietà intellettuale di Bosch Security Systems, Inc. ed è protetto da copyright. Tutti i diritti riservati.

Marchi

Tutti i nomi dei prodotti hardware e software utilizzati nel presente documento sono marchi registrati e devono essere trattati come tali.

1.3 Norme di sicurezza

Nel presente manuale i seguenti simboli e diciture vengono utilizzati per richiamare l'attenzione in situazioni particolari:



Pericolo!

Alto rischio: questo simbolo indica una situazione di pericolo imminente, ad esempio "Tensione pericolosa", all'interno del prodotto. Se la situazione descritta con tale simbolo non viene evitata, si verificheranno scosse elettriche, gravi lesioni fisiche o danni letali.



Avvertenza!

Rischio medio: indica una situazione potenzialmente pericolosa. Se la situazione descritta con tale simbolo non viene evitata, è possibile che si verifichino lesioni di lieve o media entità.



Attenzione!

Rischio basso: indica una situazione potenzialmente pericolosa. Se la situazione descritta con tale simbolo non viene evitata, è possibile che si verifichino danni a cose o all'unità.



Avviso!

Questo simbolo indica informazioni o una linea di condotta aziendale correlata in modo diretto o indiretto alla sicurezza personale o alla protezione di aree specifiche.

1.4 Istruzioni importanti per la sicurezza

Leggere, seguire e conservare per riferimento futuro le seguenti istruzioni sulla sicurezza. Osservare tutte le avvertenze prima di mettere in funzione il dispositivo.

1. Pulire solo con un panno asciutto. Non utilizzare detergenti liquidi o spray.
2. Non installare il dispositivo in prossimità di fonti di calore come radiatori, termoconvettori, fornelli o altri apparecchi (inclusi amplificatori) che producono calore.
3. Non versare mai liquidi di qualunque tipo sul dispositivo.
4. Osservare le precauzioni necessarie per proteggere il dispositivo da sovratensioni elettriche e fulmini.
5. Regolare solo i comandi specificati nelle istruzioni operative.
6. Alimentare il dispositivo solo con l'alimentazione indicata nei dati di etichetta.
7. Non tentare di riparare il dispositivo danneggiato, a meno che non si disponga di qualifiche particolari. Richiedere sempre l'intervento di personale tecnico qualificato per eventuali riparazioni.
8. Installare l'unità in conformità con le istruzioni del produttore e con le normative locali vigenti.
9. Utilizzare esclusivamente componenti ausiliari/accessori specificati dal produttore.
10. Proteggere tutti i cavi di collegamento contro eventuali danni, in particolare nei punti di connessione.



Attenzione!

L'installazione deve essere eseguita da personale qualificato e in conformità ad ANSI/NFPA 70 (National Electrical Code® (NEC)), il Canadian Electrical Code, parte I (denominato anche Codice CE o CSA C22.1) e a tutte le normative locali vigenti. Bosch Security Systems declina ogni responsabilità per danni o perdite provocati da un'installazione errata o impropria.



Avvertenza!

Versione Bosch di High PoE:

Se l'alimentazione viene fornita alla telecamera tramite HPoE o un dispositivo midspan, è necessario installare una protezione da sovratensioni supplementare.

Interruttore di alimentazione unipolare - Incorporare un interruttore di alimentazione unipolare, con separazione dei contatti di almeno 3 mm, nell'impianto elettrico dell'edificio. Se è necessario aprire l'alloggiamento, utilizzare l'interruttore unipolare come dispositivo di scollegamento principale per spegnere l'unità.

Segnale della telecamera - Proteggere il cavo con una protezione primaria se il segnale della telecamera supera i 42 metri, in conformità alla normativa NEC800 (CEC Sezione 60).

Capacità del fusibile - Per proteggere il dispositivo, il sistema di protezione del circuito derivato deve essere garantito con una capacità massima del fusibile di 16 A, in conformità alla normativa NEC800 (CEC Sezione 60).

Ventilazione - Per prevenire il surriscaldamento e garantire un funzionamento affidabile, la custodia/il dispositivo è dotato di aperture. Non ostruire o coprire tali aperture. Non inserire il dispositivo in una custodia priva della necessaria ventilazione o senza seguire le istruzioni del produttore.

Segnali esterni - L'installazione di segnali esterni, soprattutto per quanto riguarda la distanza dai conduttori di alimentazione ed illuminazione e la protezione da sovratensione transitoria, deve essere conforme alle normative NEC725 e NEC800 (Norma CEC 16-224 e Sezione CEC 60).

Scollegamento dell'alimentazione - Le unità vengono alimentate se è inserito il cavo di alimentazione o se viene fornita l'alimentazione High PoE (High Power-over-Ethernet) su cavo CAT 5E/6 Ethernet. Il cavo di alimentazione è il dispositivo principale di scollegamento per disattivare tutte le unità. Se si utilizza High PoE o PoE+ (802.3at) per alimentare l'unità, l'alimentazione viene fornita su cavo Ethernet, che quindi è il principale dispositivo di scollegamento per disattivare tutte le unità.

Perdita del segnale video - La perdita del segnale video è una caratteristica delle registrazioni video digitali, pertanto Bosch Security Systems non è responsabile di eventuali danni dovuti alla mancanza di informazioni video.

Per ridurre al minimo il rischio di perdita di informazioni digitali, si consiglia di utilizzare più sistemi di registrazione ridondanti ed una procedura di backup di tutte le informazioni analogiche e digitali.



Attenzione!

Serrare saldamente tutti i pressacavi per garantire la tenuta stagna. Un serraggio insufficiente consentirebbe all'acqua di penetrare all'interno dell'alloggiamento, danneggiando le unità. Nel caso in cui sia necessario applicare uno strato di sigillante, assicurarsi che sia di tipo neutro. I siliconi che rilasciano acido acetico possono danneggiare i componenti elettronici. Si consiglia di utilizzare un "raccogliocce" sui cavi esterni all'alloggiamento.

Utilizzare sempre il nastro Teflon e il sigillante sulle filettature di qualsiasi cavo (in vendita separatamente venduto da Bosch o fornito dall'utente).



Avviso!

Rischio di infiltrazioni d'acqua

Sigillare saldamente tutti i raccordi e i punti di collegamento tra il dispositivo e tutte le staffe per garantire una tenuta stagna. Una tenuta insufficiente consentirebbe all'acqua di penetrare all'interno dell'alloggiamento, danneggiando il dispositivo. Utilizzare sempre il nastro Teflon e il sigillante sulle filettature dei connettori di qualsiasi staffa (in vendita separatamente venduta da Bosch o fornito dall'utente).

Nel caso in cui sia necessario applicare uno strato di sigillante, assicurarsi che sia di tipo neutro. I siliconi che rilasciano acido acetico possono danneggiare i componenti elettronici. Si consiglia di utilizzare un "raccogliocce" sui cavi esterni all'alloggiamento.

1.5

Collegamento nelle applicazioni

Alimentazione a 24 VAC: questa unità è stata realizzata per il funzionamento con corrente limitata. L'unità è stata realizzata per il funzionamento a 24 VAC (se PoE+ non è disponibile). I cavi di alimentazione devono essere conformi alla normativa in materia di sistemi elettrici (livelli di alimentazione di Classe 2).

PoE: utilizzare solo dispositivi PoE+ omologati. È possibile effettuare la connessione Power-over-Ethernet contemporaneamente come alimentatore a 24 VAC.

Se si utilizzano contemporaneamente l'alimentazione ausiliaria (24 VAC) e PoE+, la telecamera seleziona l'alimentazione ausiliaria e disattiva il PoE+.

1.6

Informazioni importanti



Avviso!

Questo è un prodotto di **classe B**. Il prodotto, utilizzato in un ambiente domestico, può causare interferenze radio, nel qual caso l'utente dovrà adottare i provvedimenti necessari per porvi rimedio.

1. Questo dispositivo è conforme a quanto disposto dalla parte 15 delle norme FCC. L'utilizzo è soggetto alle seguenti due condizioni:
 - Il dispositivo non deve causare interferenze dannose.
 - Il dispositivo deve accettare ogni interferenza ricevuta, incluse le interferenze che potrebbero causare alterazioni del funzionamento.
2. Le variazioni o modifiche non espressamente approvate dall'ente responsabile della conformità possono annullare l'autorizzazione dell'utente ad utilizzare l'apparecchiatura.

Nota: questa apparecchiatura è stata collaudata e ritenuta conforme ai limiti stabiliti per i dispositivi digitali di Classe B, ai sensi della parte 15 delle norme FCC. Questi limiti sono stabiliti per fornire un grado di protezione adeguato contro le interferenze dannose in installazioni domestiche. L'apparecchiatura genera, utilizza e può irradiare energia in radiofrequenza e, se non installata e utilizzata in conformità alla guida dell'utente, può causare interferenze dannose alle comunicazioni radio. Non è comunque garantita l'assenza di interferenze in alcune installazioni. Qualora l'apparecchiatura dovesse provocare interferenze dannose nella ricezione radiotelevisiva, cosa che si può verificare spegnendo e riaccendendo l'apparecchio, si consiglia di eliminare l'interferenza in uno dei seguenti modi:

- Riorientare e riposizionare l'antenna ricevente.
- Aumentare la distanza tra l'apparecchiatura e il ricevitore.
- Collegare l'apparecchiatura a una presa di un circuito diverso da quello a cui è collegato il ricevitore.
- Per l'assistenza, rivolgersi al rivenditore o ad un tecnico radio/TV esperto.

Esclusione di responsabilità di UL

Underwriter Laboratories Inc. ("UL") non ha collaudato le prestazioni o l'affidabilità degli aspetti relativi alla sicurezza o alla segnalazione di questo prodotto. UL ha effettuato il collaudo solo per i rischi di incendio, urto e/o incidenti, come stabilito nel Standard(s) for Safety for Information Technology Equipment, UL 60950-1 . La certificazione UL non riguarda le prestazioni o l'affidabilità degli aspetti relativi alla sicurezza o alla segnalazione di questo prodotto.

UL NON EMETTE ALCUNA GARANZIA O CERTIFICAZIONE RIGUARDANTE LE PRESTAZIONI O L'AFFIDABILITÀ DEGLI ASPETTI RELATIVI ALLA SICUREZZA O ALLA SEGNALAZIONE DI QUESTO PRODOTTO.

Per l'utilizzo in Cina: TABELLA ROHS PER LA CINA

Moving cameras

Hazardous substance table according to SJ/T 11364-2014						
	Pb (Pb)	Hg (Hg)	Cd (Cd)	Cr 6+ (Cr 6+)	PBB (PBB)	PBDE (PBDE)
Housing & enclosures	X	0	0	0	0	0
PCBA with connectors	X	0	X	0	0	0
Cable assemblies	0	0	0	0	0	0
Image sensor assembly	X	0	X	0	0	0
Lens assembly	X	0	X	0	0	0
PT Motor control assembly	X	0	X	0	0	0
Fan assembly	X	0	X	0	0	0

Hazardous substance table according to SJ/T 11364-2014

This table was created according to the provisions of SJ/T 11364

O: The content of such hazardous substance in all homogeneous materials of such component is below the limit defined in GB/T 26572

X: The content of such hazardous substance in a certain homogeneous material is above the limit defined in GB/T 26572

The manufacturing datecodes of the products are explained in:

<http://www.boschsecurity.com/datecodes/>

1.7 Servizio e assistenza clienti

Nel caso in cui sia necessario riparare l'unità, contattare il centro di assistenza Bosch Security Systems più vicino per richiedere l'autorizzazione al reso e le istruzioni per la spedizione.

Stati Uniti

Telefono: 800-366-2283

Fax: 800-366-1329

E-mail: cctv.repair@us.bosch.com

Servizio clienti

Telefono: 888-289-0096

Fax: 585-223-9180

E-mail: security.sales@us.bosch.com

Assistenza tecnica

Telefono: 800-326-1450

Fax: 717-735-6560

E-mail: technical.support@us.bosch.com

Canada

Telefono: 514-738-2434

Fax: 514-738-8480

Europa, Medio Oriente, Africa e Asia Pacifico

Contattare il distributore o l'ufficio commerciale Bosch di zona. Utilizzare il seguente collegamento:

<https://www.boschsecurity.com/corporate/where-to-buy/index.html>

Ulteriori informazioni

Per ulteriori informazioni, rivolgersi al rappresentante Bosch Security Systems più vicino o visitare www.boschsecurity.com.

2 Introduzione

- Questo dispositivo deve essere disimballato e maneggiato con cautela. Controllare che nella parte esterna della confezione non siano presenti danni visibili. Se un articolo ha subito danni durante il trasporto, segnalare immediatamente il problema al corriere.
- Verificare che siano presenti tutti i componenti indicati nell'elenco fornito di seguito. Se uno dei componenti risultasse mancante, avvisare il rappresentante dell'assistenza clienti o il proprio agente di vendita Bosch Security Systems.
- Se uno dei componenti risulta danneggiato, non utilizzare il prodotto. In caso di danni alle merci, rivolgersi a Bosch Security Systems.
- La scatola d'imballaggio originale (se non danneggiata) è il contenitore più sicuro per il trasporto dell'unità e deve essere riutilizzata in caso di restituzione della stessa all'assistenza. Conservarla per eventuali usi successivi.

3 **Descrizione prodotto**

Appositamente progettata e ottimizzata per applicazioni che richiedono una sorveglianza in scene con diversi livelli di illuminazione, la telecamera AUTODOME IP starlight 5000i è dotata di zoom ottico 30x integrato per identificare persone ad una distanza massima di 183 m (600 ft) con una perdita di dettaglio minima.

4 Preparazione del cablaggio

- ▶ Preparare e installare tutto il cablaggio per l'alimentazione a 24 VAC, PoE+ (Cat5e/Cat6), gli allarmi e l'audio in base alle esigenze. Per l'alimentazione a 24 VAC seguire le raccomandazioni per la distanza e il calibro massimi del cavo.

Distanza massima del cavo in metri per diametro del cavo minimo

Nella tabella seguente è riportata la distanza di trasmissione consigliata (massima) in metri (piedi) in base alla potenza specificata, per il diametro minimo del cavo (in mm²) quando il diametro del cavo è fisso e il consumo energetico consentito massimo per 24 VAC è pari al 10%. Ad esempio, per un dispositivo di 20 W e un diametro del cavo minimo di 1,0 mm², la distanza di trasmissione consigliata è 42 m (141 piedi) dal trasformatore.

Modelli	Watt	1,0 mm ²	1,5 mm ²	2,5 mm ²	4,0 mm ²
Interno (soffitto)	20	42 m	68 m	109 m	275 m
Esterno	30	28 m	45 m	72 m	183 m

Calibro cavi

Nota: le dimensioni metriche dei cavi sono dimensioni DIN standard, ISO6722, espresse in mm².

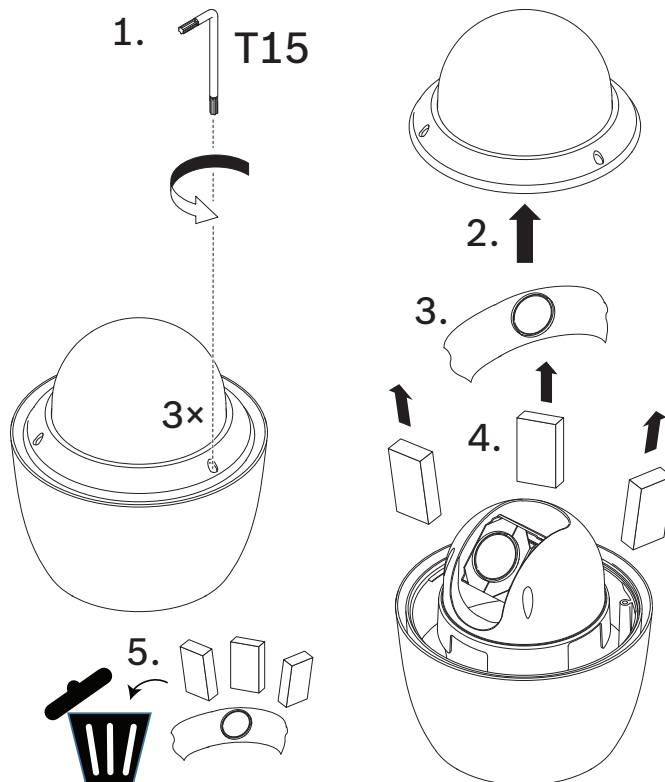
Diametro cavo (mm ²)	AWG
1.0	18
1.5	16
2.5	14
4.0	12

5 Preparazione della telecamera

Nota: per modelli pendenti, utilizzare T15.

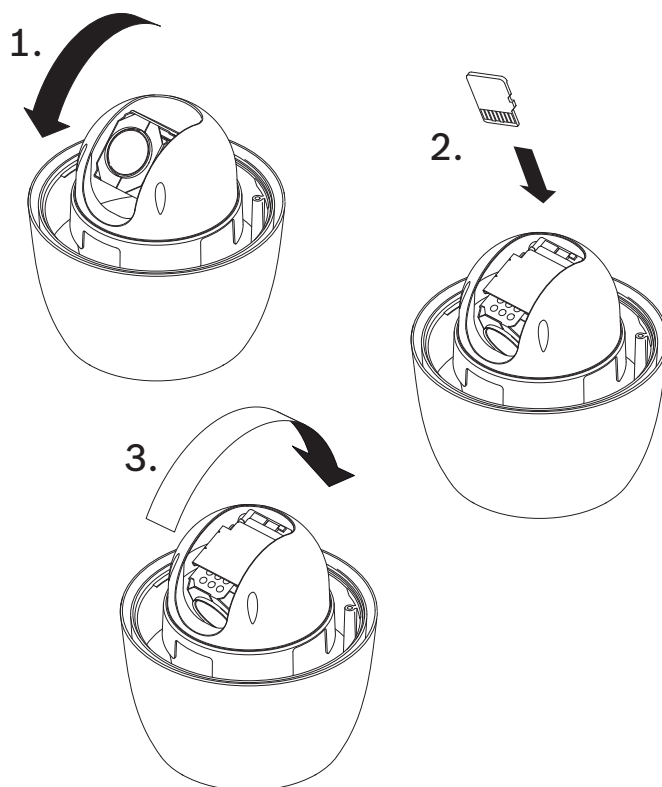
Per modelli a soffitto, utilizzare T10.

1. Allentare le tre (3) viti a testa esagonale nell'anello di chiusura/custodia della cupola con il cacciavite Torx appropriato.
2. Rimuovere l'anello di chiusura/custodia della cupola.
3. Rimuovere il polistirolo che protegge il blocco della telecamera.
4. Rimuovere il nastro contenente le protezioni di plastica per l'obiettivo; rimuovere la protezione dell'obiettivo.



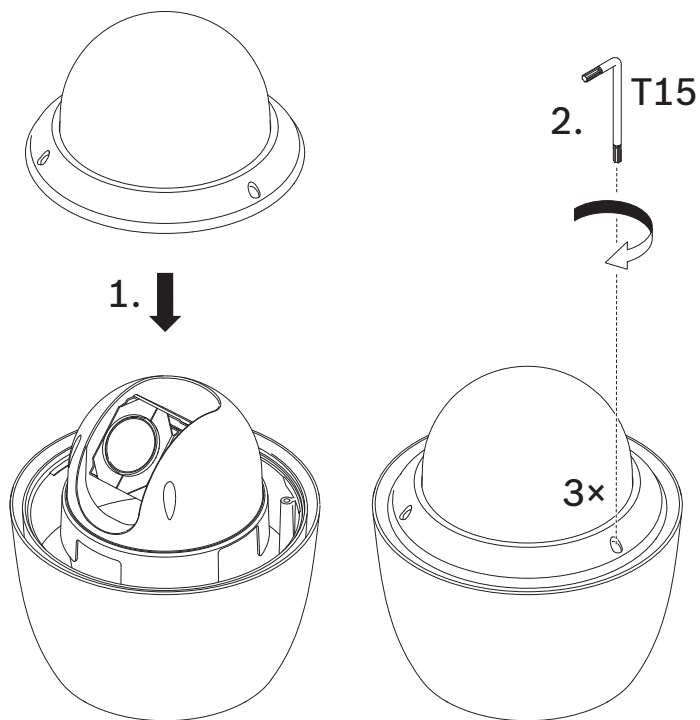
6 Installazione di una scheda micro SD (opzionale)

1. Spingere il blocco della telecamera fino a vedere lo slot della scheda (elemento 1 nella figura che segue).
2. Inserire la scheda nello slot (elemento 2 nella figura che segue).
3. Spingere il blocco della telecamera nella sua posizione originale (elemento 3 nella figura che segue).



Nota: i due passaggi che seguono fanno riferimento solo ai modelli pendenti.

1. Sostituire l'anello di chiusura/custodia della cupola.
2. Serrare le viti con il cacciavite Torx T15.



3. Procedere all'installazione.

7 Installazione di una telecamera direttamente su una parete interna

7.1 Requisiti di installazione

- Il muro è sufficientemente spesso per fissare le viti di montaggio.
- Il muro è in grado di sostenere almeno otto (8) volte il peso della telecamera (1,88 kg): > 15 kg.

7.2 Preparazione della parete per l'installazione

**Avviso!**

Solo per uso interno!

Le istruzioni contenute in questo capitolo si applicano solo all'installazione per interno. Per l'installazione all'esterno, utilizzare il cabinet di sorveglianza (NDA-U-PA-x) o la piastra di montaggio (NDA-U-WMP).

1. Stabilire una posizione sicura per la staffa a parete. Assicurarsi che l'apertura praticata nella parete sia adeguata per far passare i cavi.
2. Utilizzare la piastra di collegamento diretto come modello per contrassegnare i punti in cui praticare i fori per le quattro viti di montaggio (e i tasselli, fornito dall'utente, se necessario) nonché per praticare il foro per i cavi.
3. Praticare i fori.
4. Se necessari, inserire i tasselli a parete (fornito dall'utente) nella parete nelle posizioni contrassegnate nel passaggio 2.
5. Effettuare un foro di dimensioni appropriate per i cavi, utilizzando il seghetto per muro a secco o la sega da traforo.

7.3 Installazione della staffa a parete

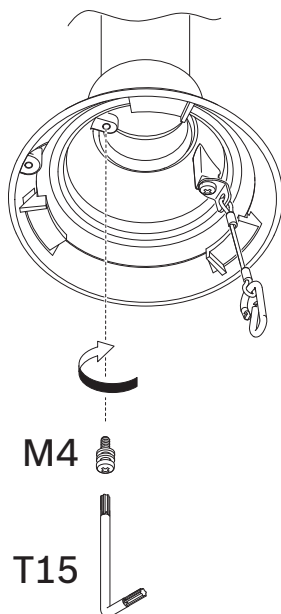
1. Fissare la piastra di collegamento diretto alla parete.
2. Far passare il cavo RJ45 e i cavi da 24 VCA attraverso la parete, quindi attraverso l'adattatore.

Verificare che i cavi siano abbastanza lunghi da attraversare la staffa e cappuccio di montaggio della telecamera e arrivare ai collegamenti dalla telecamera.

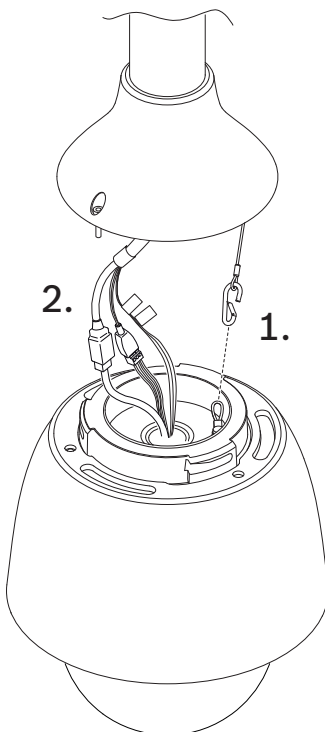
1. Far scorrere la flangia di montaggio sulla staffa a parete.
2. Fissare la staffa a parete alla flangia di montaggio e alla piastra di collegamento diretto per mezzo di quattro viti M5.
3. Fissare la staffa a parete alla flangia di montaggio e fissarle sullo sportello anteriore del cabinet di sorveglianza per montaggio a parete mediante quattro viti M5.

7.4 Fissaggio del cappuccio di montaggio e della telecamera

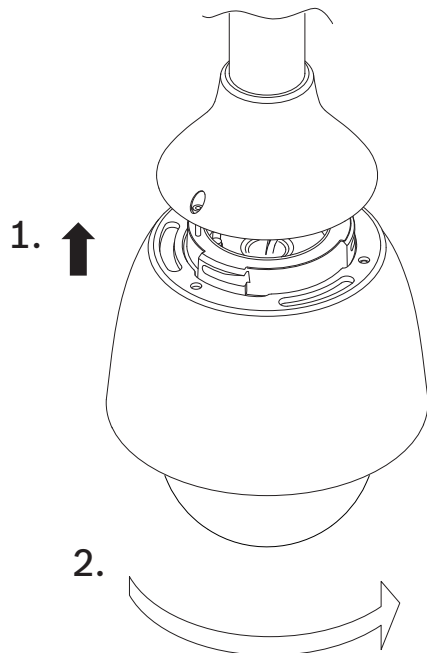
1. Per garantire una tenuta stagna, avvolgere nastro di Teflon quattro volte intorno alla filettatura all'estremità della staffa a parete.
2. Fissare il cappuccio di montaggio alla staffa a parete.
3. Fissare la vite di bloccaggio con il cacciavite Torx T15.



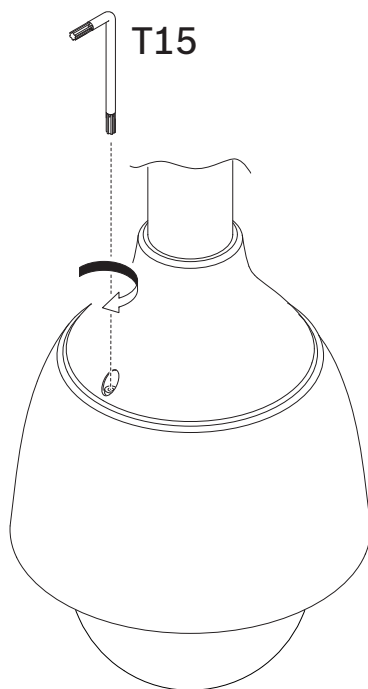
4. Far passare tutti i cavi di collegamento attraverso il cappuccio di montaggio.
5. Fissare il gancio all'estremità del punto di attacco di sicurezza al loop collegato alla parte superiore della telecamera.
6. Collegare i connettori di accoppiamento dei cavi in dotazione ai rispettivi connettori della telecamera. Per ulteriori informazioni, consultare il capitolo Collegamento.



7. Posizionare la parte superiore della telecamera dentro il cappuccio di montaggio.
8. Ruotare la telecamera di circa 15 gradi in senso orario per bloccarla saldamente in posizione.



9. Fissare la vite di bloccaggio con il cacciavite Torx T15.



8 Installazione di un cabinet di sorveglianza con telecamera

Il cabinet di sorveglianza può essere fissato direttamente a una parete, a una staffa per installazione angolare o a una staffa per montaggio su palo.

Per installare il cabinet (box alimentatore), seguire le istruzioni del Manuale di installazione del cabinet di sorveglianza.

1. Far passare i cavi attraverso la parete e le staffe.

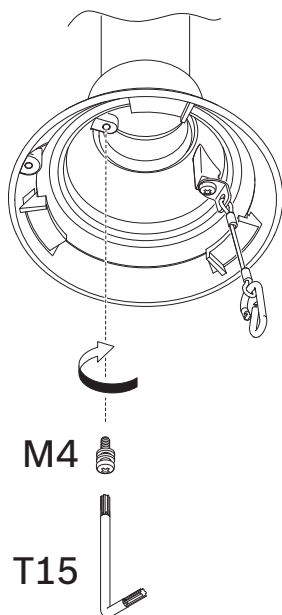
Verificare che i cavi siano abbastanza lunghi da attraversare la staffa e cappuccio di montaggio della telecamera e arrivare ai collegamenti dalla telecamera.

8.1 Installazione della staffa a parete

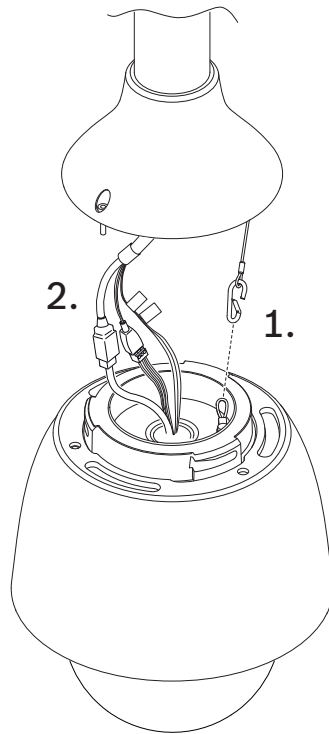
1. Far scorrere la flangia di montaggio sulla staffa a parete.
2. Fissare la staffa a parete alla flangia di montaggio e fissarle sullo sportello anteriore del cabinet di sorveglianza per montaggio a parete mediante quattro viti M5.

8.2 Fissaggio del cappuccio di montaggio e della telecamera

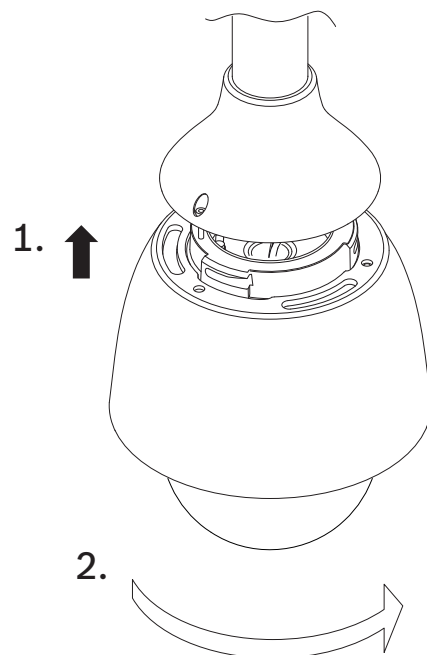
1. Per garantire una tenuta stagna, avvolgere nastro di Teflon quattro volte intorno alla filettatura all'estremità della staffa a parete.
2. Fissare il cappuccio di montaggio alla staffa a parete.
3. Fissare la vite di bloccaggio con il cacciavite Torx T15.



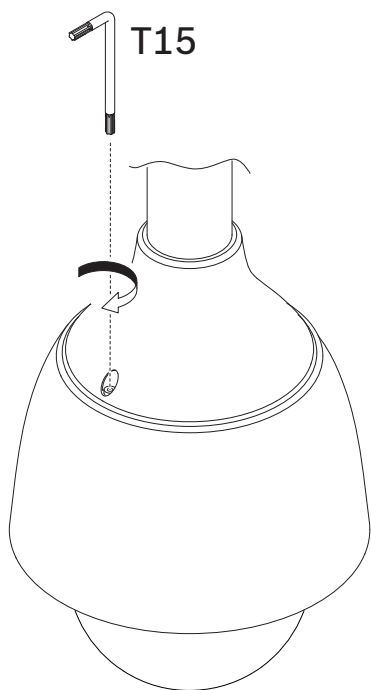
4. Far passare tutti i cavi di collegamento attraverso il cappuccio di montaggio.
5. Fissare il gancio all'estremità del punto di attacco di sicurezza al loop collegato alla parte superiore della telecamera.
6. Collegare i connettori di accoppiamento dei cavi in dotazione ai rispettivi connettori della telecamera. Per ulteriori informazioni, consultare il capitolo Collegamento.



7. Posizionare la parte superiore della telecamera dentro il cappuccio di montaggio.
8. Ruotare la telecamera di circa 15 gradi in senso orario per bloccarla saldamente in posizione.



9. Fissare la vite di bloccaggio con il cacciavite Torx T15.



9 Installazione del montaggio su tubo e della telecamera



Avviso!

Solo per uso interno!

Questa staffa deve essere montata solo all'interno. Non è consentita l'installazione all'esterno.

9.1 Strumenti richiesti

- Strumento specifico per praticare fori nel muro a secco
- Cacciavite a croce n. 2
- Cacciavite Torx, T-25

9.2 Preparazione del soffitto per l'installazione

1. Stabilire una posizione sicura per il montaggio su tubo. Assicurarsi che sul soffitto o nella struttura di sostegno vi sia un'apertura adeguata per far passare i cavi.



Attenzione!

Preferire una struttura di montaggio rigida per evitare eccessive vibrazioni della telecamera.



Avviso!

I dispositivi di fissaggio e la superficie di montaggio devono essere in grado di sostenere un carico massimo di 11,33 kg.

2. Utilizzare la piastra di collegamento diretto come modello per contrassegnare i punti in cui praticare i fori per le quattro viti di montaggio (e i tasselli, fornito dall'utente, se necessario) nonché per praticare il foro per i cavi.
3. Praticare i fori per le viti di montaggio.
4. Praticare un foro (massimo 20 mm [0,79"]) al centro della posizione di montaggio per far passare i cavi attraverso la staffa.
5. Se necessari, inserire i tasselli a parete (fornito dall'utente) nel soffitto nelle posizioni contrassegnate nel passaggio 2.

9.3 Installazione della staffa per tubo

1. Fissare la piastra di collegamento diretto al soffitto o alla superficie di montaggio.
2. Far passare il cavo RJ45 e i cavi da 24 VCA attraverso il soffitto, quindi attraverso l'adattatore.

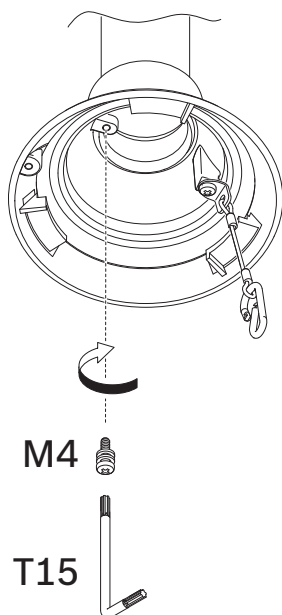
Verificare che i cavi siano abbastanza lunghi da attraversare la staffa e cappuccio di montaggio della telecamera e arrivare ai collegamenti dalla telecamera.

1. Fissare la flangia di montaggio e l'adattatore alla piastra di collegamento diretto con quattro viti M5.
2. Far passare i cavi attraverso la staffa del tubo.
3. Fissare la staffa del tubo alla flangia di montaggio e all'adattatore.
4. Se si sceglie di installare la prolunga per staffa tubo, far passare i cavi attraverso tale prolunga. Fissare la prolunga del tubo all'estremità aperta della staffa tubo.
5. Fissare il gancio all'estremità del punto di attacco di sicurezza al loop collegato alla parte superiore della telecamera.

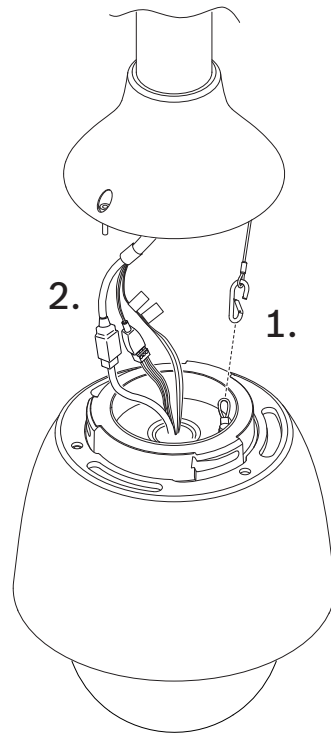
6. Collegare i connettori di accoppiamento dei cavi in dotazione dal tubo ai rispettivi connettori sulla telecamera. Per ulteriori informazioni, consultare il capitolo Collegamento.
7. Posizionare la parte superiore della telecamera dentro il cappuccio di montaggio.
8. Ruotare la telecamera di circa 15 gradi in senso orario per bloccarla saldamente in posizione.
9. Fissare la vite di bloccaggio con il cacciavite Torx T15.

9.4 Fissaggio del cappuccio di montaggio e della telecamera

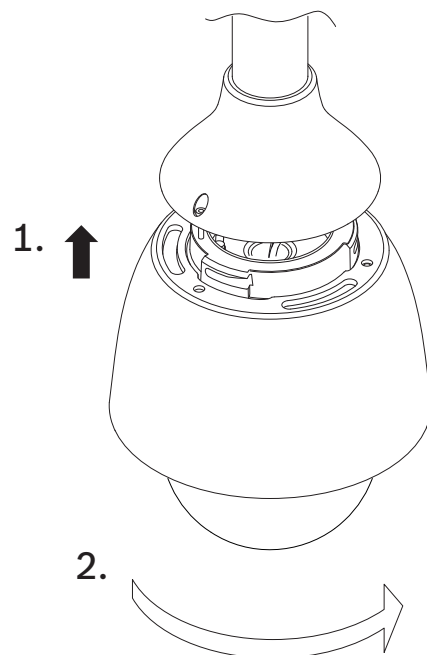
1. Per garantire una tenuta stagna, avvolgere nastro di Teflon quattro volte intorno alla filettatura all'estremità della staffa a parete.
2. Fissare il cappuccio di montaggio alla staffa a parete.
3. Fissare la vite di bloccaggio con il cacciavite Torx T15.



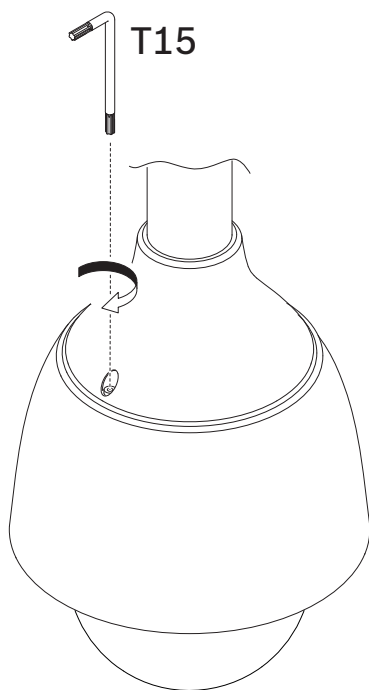
4. Far passare tutti i cavi di collegamento attraverso il cappuccio di montaggio.
5. Fissare il gancio all'estremità del punto di attacco di sicurezza al loop collegato alla parte superiore della telecamera.
6. Collegare i connettori di accoppiamento dei cavi in dotazione ai rispettivi connettori della telecamera. Per ulteriori informazioni, consultare il capitolo Collegamento.



7. Posizionare la parte superiore della telecamera dentro il cappuccio di montaggio.
8. Ruotare la telecamera di circa 15 gradi in senso orario per bloccarla saldamente in posizione.



9. Fissare la vite di bloccaggio con il cacciavite Torx T15.



10 Installazione della telecamera con staffa a soffitto

10.1 Installazione della staffa a soffitto

1. Determinare la posizione della parete sul tetto dove si desidera installare la telecamera, quindi utilizzare la staffa per il montaggio su parapetto come riferimento per contrassegnare le posizioni dei fori.



Avviso!

Lasciare spazio sufficiente sotto la staffa di montaggio su parapetto per far passare i cavi di allarme, controllo e video attraverso il braccio per l'installazione su parapetto. In alcune installazioni, quando il braccio del parapetto viene girato in posizione, può essere necessario sollevarlo per pulire la parte superiore della parete. Lasciare i cavi sufficientemente lenti in modo da riuscire a ruotare il tubo sopra il tetto in caso di manutenzione della telecamera.

2. Predisporre la superficie di montaggio per il tipo di dispositivo di fissaggio, praticando fori o inserendo i tiranti appropriati, come necessario.

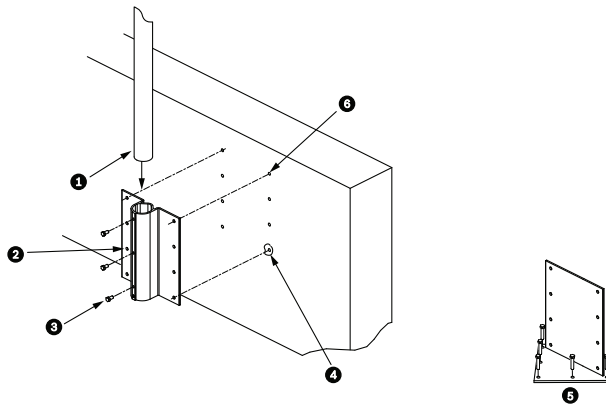


Figura 10.1: Piastra e staffa per il montaggio su tetto (parapetto)

1	Braccio del tubo	4	Applicare uno strato di sigillante attorno a ciascun foro del dispositivo di fissaggio
2	Staffa parapetto	5	Piastra per montaggio su tetto
3	Bullone esagonale 3/8-16 SS (in dotazione)	6	Utilizzare un minimo di sei (6) dispositivi di fissaggio (non in dotazione), otto (8) fori in questo esempio.



Avviso!

I dispositivi di fissaggio non sono inclusi nel Kit di montaggio su parapetto del tetto, poiché i dispositivi di fissaggio appropriati dipendono dal materiale a cui viene fissata la staffa. Tale materiale deve disporre di una resistenza all'estrazione minima di 275 kg (600 libbre) (ad esempio, almeno 19 mm (3/4") per il legno compensato). I dispositivi di fissaggio possono includere bulloni, traversini o tirafondi e devono essere realizzati in acciaio anticorrosione con un diametro di 10 mm (3/8").

Tutti i bulloni devono essere avvitati fino alla superficie di montaggio ed essere bloccati con una rondella piatta, una rondella di sicurezza e un dado. Tutti i traversini devono essere ancorati ad una base di cemento o saldati ad una piastra d'appoggio in acciaio. I bulloni di ancoraggio possono essere utilizzati per strutture cieche prive di accesso alla parte posteriore.

3. Applicare del sigillante impermeabile attorno a ciascun foro del dispositivo di fissaggio sulla superficie di montaggio.
4. Fissare la staffa parete parapetto utilizzando almeno sei (6) dispositivi di fissaggio in acciaio inossidabile, tre (3) su ciascun lato. (La staffa presenta otto (8) fori). Non esercitare una pressione eccessiva sui dispositivi di fissaggio per non danneggiarne la filettatura. Se si desidera montare la staffa per parapetto su un tetto piano, fissare la piastra LTC 9230/01 al tetto e successivamente la staffa per parapetto alla piastra per tetto.
5. Inserire fino in fondo il braccio per tubo parapetto nella staffa di montaggio.
6. Rimuovere il cappuccio terminale dalla parte anteriore del braccio. Stendere i cavi video, di comando e di alimentazione dal fondo del braccio del tubo fino a farli uscire dall'estremità anteriore.

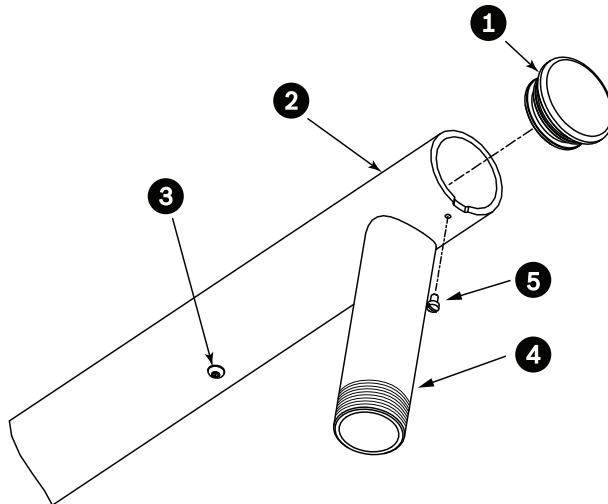


Figura 10.2: NDA-U-RMT

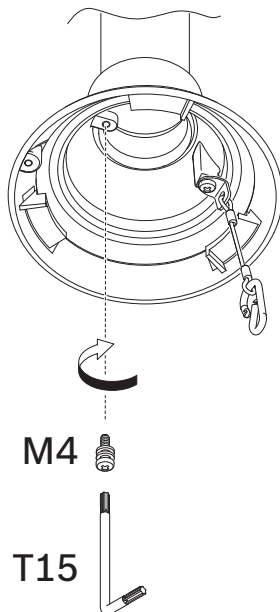
1	Cappuccio terminale con O-Ring
2	Braccio per tubo parapetto
3	Vite a testa cilindrica 1/4-20 SS
4	Tubo verso il basso
5	Vite con testa a croce 10-24 SS

7. Ripiegare i cavi di alimentazione, controllo e video sull'estremità anteriore del braccio e farli passare lungo il tubo verso il basso. Reinscrivere il cappuccio terminale.
8. Avvolgere almeno cinque strati di nastro Teflon intorno alla filettatura del tubo verso il basso.

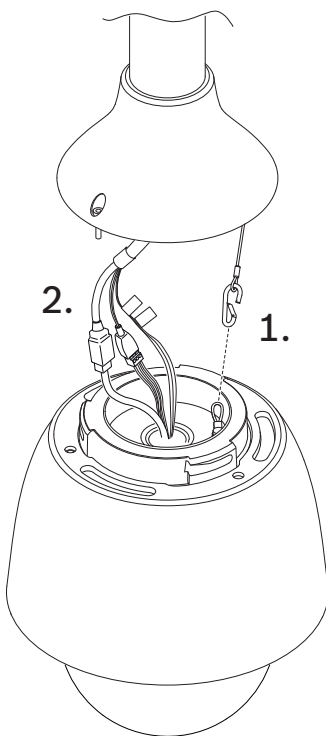
10.2

Fissaggio del cappuccio di montaggio e della telecamera

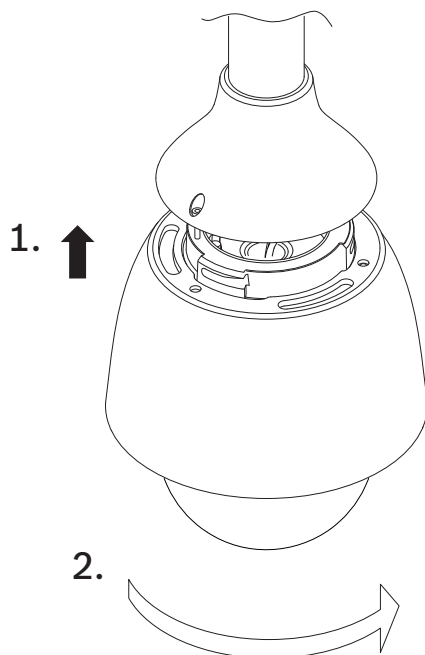
1. Per garantire una tenuta stagna, avvolgere nastro di Teflon quattro volte intorno alla filettatura all'estremità della staffa a parete.
2. Fissare il cappuccio di montaggio alla staffa a parete.
3. Fissare la vite di bloccaggio con il cacciavite Torx T15.



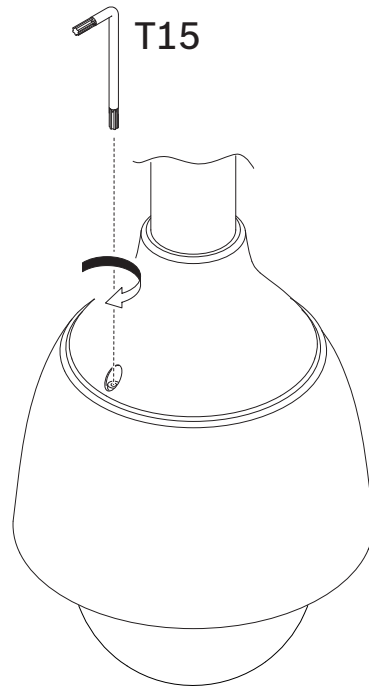
4. Far passare tutti i cavi di collegamento attraverso il cappuccio di montaggio.
5. Fissare il gancio all'estremità del punto di attacco di sicurezza al loop collegato alla parte superiore della telecamera.
6. Collegare i connettori di accoppiamento dei cavi in dotazione ai rispettivi connettori della telecamera. Per ulteriori informazioni, consultare il capitolo Collegamento.



7. Posizionare la parte superiore della telecamera dentro il cappuccio di montaggio.
8. Ruotare la telecamera di circa 15 gradi in senso orario per bloccarla saldamente in posizione.



9. Fissare la vite di bloccaggio con il cacciavite Torx T15.



11 Collegamento



Attenzione!

In conformità alla normativa standard di allarme EN50130-4: TVCC per applicazioni di sicurezza

Al fine di soddisfare i requisiti degli standard di allarme EN50130-4, è necessario un gruppo di continuità (UPS) ausiliario. Il gruppo di continuità deve prevedere un **tempo di trasferimento** compreso tra 2 e 6 ms ed un **runtime di backup** maggiore di 5 secondi per l'alimentazione, come specificato nella scheda tecnica del prodotto.

Nota: per i requisiti e le limitazioni dei cavi, consultare il codice elettrico canadese (National Electrical Code, NEC).

- ▶ Collegare il cavo ai cavi da 24 VAC della telecamera.

ID etichetta	Descrizione	Colore cavo
AC24V	24 VAC	Rosso
AC24V	24 VAC	Nero
EARTH	Messa a terra	Giallo/Verde

- ▶ Collegare il cavo Ethernet al connettore RJ45 della telecamera. Nella seguente figura è illustrata una configurazione di sistema standard.

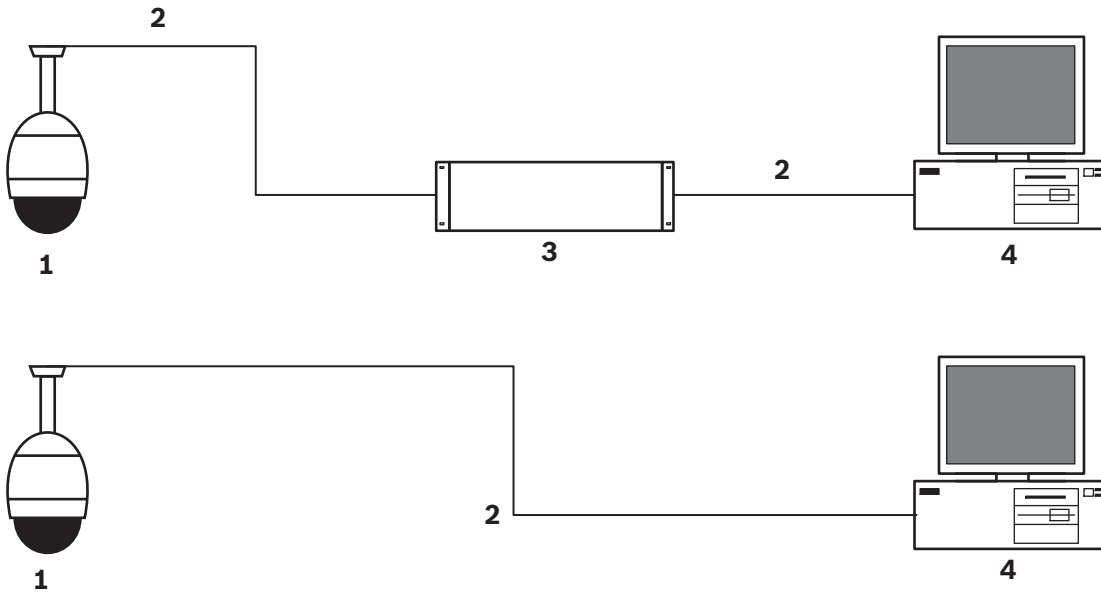


Figura 11.1: Configurazione del sistema IP AUTODOME

1	Telecamera AUTODOME
2	Collegamento IP (Ethernet/CAT5/CAT6) (100 m massimo)
3	Interruttore di rete
4	Dispositivo di rete (computer con monitor, DVR/NVR, ecc.)

- ▶ Se si desidera, collegare i cavi dell'allarme e/o audio riportati nella seguente tabella.

ID etichetta	Descrizione	Colore cavo
ALARM_COM	Comunicazioni di allarme	Rosso
ALARM_OUT	Uscita allarme	Marrone
ALARM_IN1	Ingresso allarme 1	Bianco
ALARM_IN2	Ingresso allarme 2	Blu
AUDIO OUT	Uscita audio	Grigio
GND	Messa a terra	Nero
AUDIO GND	Messa a terra audio	Verde
AUDIO IN	Ingresso audio	Viola

12 Risoluzione dei problemi

Tabella di risoluzione dei problemi

La tabella in basso riporta una serie di problemi che potrebbero interessare la telecamera e le relative soluzioni.

Nota: consultare la sezione Codici di errore del manuale per la descrizione dei codici di errore che vengono visualizzati sull'OSD. La sezione elenca inoltre le azioni consigliate per risolvere i codici di errore.

13 Rimozione autorizzazioni



Bosch Security Systems B.V.

Torenallee 49
5617 BA Eindhoven
Netherlands

www.boschsecurity.com

© Bosch Security Systems B.V., 2020