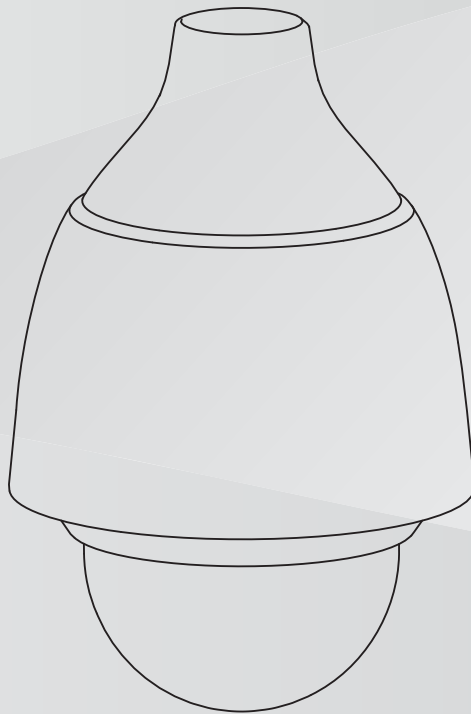




BOSCH

AUTODOME IP starlight 5000i

NDP-5512-Z30 | NDP-5512-Z30-P



es

Manual de instalación

Contenido

1	Seguridad	4
1.1	Acerca de este manual	4
1.2	Información legal	4
1.3	Precauciones de seguridad	4
1.4	Instrucciones de seguridad importantes	5
1.5	Conexión en aplicaciones	6
1.6	Avisos importantes	7
1.7	Asistencia al cliente y reparaciones	9
2	Introducción	10
3	Descripción del producto	11
4	Preparar el cableado	12
5	Preparar la cámara	13
6	Instalación de una tarjeta microSD (opcional)	14
7	Instalación de una cámara directamente en una pared interior	16
7.1	Requisitos de la instalación	16
7.2	Preparación de la pared para la instalación	16
7.3	Instalación de soporte de pared	16
7.4	Conexión de la tapa de montaje y la cámara	16
8	Instalación de una cámara y un armario de vigilancia	20
8.1	Instalación de soporte de pared	20
8.2	Conexión de la tapa de montaje y la cámara	20
9	Instalar un soporte de montaje en techo y una cámara	23
9.1	Herramientas necesarias	23
9.2	Preparación del techo para la instalación	23
9.3	Instalación del soporte colgante	23
9.4	Conexión de la tapa de montaje y la cámara	24
10	Instalación de un soporte de montaje en tejado y una cámara	27
10.1	Instalación del soporte de montaje en tejado	27
10.2	Conexión de la tapa de montaje y la cámara	29
11	Conexión	32
12	Solución de problemas	34
13	Desmantelamiento	35

1 Seguridad

1.1 Acerca de este manual

Este manual se ha recopilado con mucha atención y se ha comprobado minuciosamente la información que contiene. El texto era completo y correcto en el momento de la impresión. Debido al desarrollo constante de los productos, el contenido del manual puede cambiar sin previo aviso. Bosch Security Systems no acepta responsabilidad alguna por los daños que resulten directa o indirectamente de fallos, procesos inacabados o discrepancias entre el manual y el producto que se describe.

1.2 Información legal

Copyright

Este manual es propiedad intelectual de Bosch Security Systems, Inc. y está protegido mediante copyright. Reservados todos los derechos.

Marcas comerciales

Es probable que todos los nombres de productos de hardware y software que se utilizan en este documento sean marcas comerciales registradas y por tanto deben tratarse como tales.

1.3 Precauciones de seguridad

En este manual se utilizan los siguientes símbolos y notaciones para llamar la atención sobre situaciones especiales:



Peligro!

Alto riesgo: este símbolo indica una situación de riesgo inminente, como "tensión peligrosa" en el interior del producto. Si no se toman precauciones, pueden producirse descargas eléctricas, lesiones personales graves o incluso la muerte.



Advertencia!

Riesgo medio: indica una situación potencialmente peligrosa. Si no se evita, puede provocar lesiones menores o moderadas.



Precaución!

Riesgo bajo: indica una situación potencialmente peligrosa. Si no se evita, puede provocar daños materiales o riesgo de daños a la unidad.



Aviso!

Este símbolo indica la existencia de información o de una directiva de la empresa relacionada directa o indirectamente con la seguridad del personal o la protección de la propiedad.

1.4 Instrucciones de seguridad importantes

Lea y siga las instrucciones de seguridad que se detallan a continuación, y guárdelas para poder consultarlas en el futuro. Preste atención a todas las advertencias antes de utilizar el dispositivo.

1. Límpielo solo con un paño seco. No utilice limpiadores líquidos ni aerosoles.
2. El dispositivo no se debe instalar cerca de fuentes de calor como radiadores, calefactores, estufas u otros equipos (incluidos amplificadores) que produzcan calor.
3. No derrame líquido de ningún tipo en el dispositivo.
4. Tome las precauciones necesarias para proteger el dispositivo de tormentas eléctricas y subidas de tensión.
5. Ajuste solo los controles especificados en las instrucciones de funcionamiento.
6. Utilice el dispositivo solo con el tipo de fuente de alimentación indicado en la etiqueta.
7. A menos que esté cualificado para ello, no intente reparar un dispositivo dañado. Todas las reparaciones deben correr a cargo de personal de servicio cualificado.
8. Instale esta unidad de acuerdo con las instrucciones del fabricante y conforme a las normas aplicables en su país.
9. Utilice solo conexiones y accesorios especificados por el fabricante.
10. Proteja todos los cables de conexión de posibles daños, especialmente en los puntos de conexión.



Precaución!

La instalación solo debe realizarla personal cualificado y debe cumplir con el estándar ANSI/NFPA 70 de National Electrical Code® (NEC), con la primera parte del código eléctrico canadiense (también denominado código CE o CSA C22.1) y con todas las normas aplicables en su país. Bosch Security Systems no acepta responsabilidad alguna por pérdidas ni daños ocasionados por una instalación incorrecta o inadecuada.



Advertencia!

Versión de Bosch de Alta potencia:

Si suministra alimentación a la cámara mediante un dispositivo HPoE o midspan, debe instalar una protección adicional contra las subidas de tensión.

Conmutador de alimentación: incorpore un conmutador de alimentación, con una separación mínima entre contactos de 3 mm en cada polo, a la instalación eléctrica del edificio. Si resulta necesario abrir la carcasa, utilice este conmutador de alimentación como principal dispositivo de interrupción de tensión de la unidad.

Señal de la cámara: proteja el cable con un protector primario si la señal de la cámara supera los 42,6 m (140 pies), según la norma NEC800 (CEC sección 60).

Amperaje del fusible: por motivos de protección de seguridad del dispositivo, el sistema de protección de los circuitos debe protegerse con un fusible de 16 A como máximo, de acuerdo con la norma NEC800 (CEC sección 60).

Ventilación: las aberturas de la carcasa del dispositivo sirven a modo de ventilación, para evitar el sobrecalentamiento y garantizar un funcionamiento fiable. No bloquee ni cubra estas aberturas. No coloque el dispositivo en ninguna carcasa cerrada, a menos que se proporcione una ventilación adecuada o que se sigan las instrucciones del fabricante.

Señales en exteriores: la instalación para recibir señales del exterior, especialmente en lo relacionado con el aislamiento de conductores de potencia y luz y la protección de circuitos abiertos, debe seguir las normas NEC725 y NEC800 (normas CEC 16-224 y CEC sección 60).

Desconexión de la alimentación: las unidades reciben alimentación eléctrica siempre que el cable de alimentación esté conectado a la fuente de alimentación, o cuando la alimentación de alta potencia a través de Ethernet (PoE de alta potencia) se suministra a través del cable Ethernet CAT 5E/6. El cable de alimentación es el principal dispositivo de desconexión de alimentación para la interrupción de la tensión de todas las unidades. Cuando se utiliza PoE de alta potencia o PoE+ (820.3at) para suministrar alimentación a la unidad, la alimentación se suministra a través del cable Ethernet, que se convierte en el dispositivo de desconexión de la alimentación principal para apagar la tensión suministrada a todas las unidades.

Pérdida de vídeo: Dado que la pérdida de vídeo es un elemento inherente a la grabación de vídeo digital, Bosch Security Systems no se hace responsable de ningún daño derivado de la pérdida de información de vídeo.

Para minimizar el riesgo de pérdida de información, se recomienda la implementación de varios sistemas de grabación redundantes, así como el uso de un procedimiento para realizar copias de seguridad de toda la información analógica y digital.



Precaución!

Ajuste firmemente todos los prensaestopas para asegurar un sellado perfecto. Si no lo hace, se podría filtrar agua en la carcasa y dañar las unidades. Si se va a utilizar un sellador, asegúrese de que es de tipo vulcanizado neutro. Los selladores que liberan ácido acético pueden dañar los circuitos electrónicos. Se recomienda el uso de bucles de goteo para el cableado en el exterior de la carcasa.

Utilice siempre cinta de teflón y sellador en las roscas del conector de cualquier montaje (se vende por separado por Bosch o suministrado por el usuario).



Aviso!

Riesgo de entrada de agua

Selle firmemente todas las conexiones y los puntos de conexión entre el dispositivo y todos los soportes de montaje para asegurar un sellado estanco. Si no lo hace, se podría filtrar agua en la carcasa y dañar el dispositivo. Utilice siempre cinta de teflón y sellador en las roscas de conexión de cualquier montaje (se vende por separado por Bosch o suministrado por el usuario).

Si se va a utilizar un sellador, asegúrese de que es de tipo vulcanizado neutro. Los selladores que liberan ácido acético pueden dañar los circuitos electrónicos.

Se recomienda el uso de bucles de goteo para el cableado en el exterior de la carcasa.

1.5

Conexión en aplicaciones

Fuente de alimentación de 24 VCA: esta unidad se ha diseñado para funcionar con una fuente de alimentación limitada. La unidad está diseñada para funcionar a 24 V de CA (si no está disponible la opción PoE+). El cableado suministrado por el usuario debe cumplir las normativas eléctricas correspondientes (niveles de alimentación de clase 2).

PoE: use únicamente dispositivos PoE+ aprobados. La alimentación por Ethernet se puede conectar al mismo tiempo que la fuente de alimentación de 24 VCA.

Si se aplican al mismo tiempo la alimentación auxiliar (24 VCA) y la alimentación PoE+, la cámara selecciona la entrada auxiliar y desactiva la alimentación PoE+.

1.6 Avisos importantes



Aviso!

Este es un producto de **clase B**. El equipo puede provocar interferencias de radio en un entorno doméstico, por lo que el usuario debe tomar las medidas oportunas si esto ocurre.

1. Este dispositivo cumple con el apartado 15 de las normas de la FCC. El funcionamiento está sujeto a las dos condiciones siguientes:
 - Este dispositivo no puede causar interferencias perjudiciales.
 - Este dispositivo debe aceptar cualquier interferencia recibida, incluidas las que puedan provocar un funcionamiento no deseado.
2. Los cambios o las modificaciones que no hayan sido expresamente aprobados por la parte responsable de conformidad podrían anular la autoridad del usuario para utilizar el equipo.

Nota: Este equipo se ha probado y cumple los límites establecidos para dispositivos digitales de Clase B, de conformidad con lo dispuesto en la sección 15 de las normas de la FCC. Estos límites se han establecido para proporcionar un nivel razonable de protección frente a las interferencias perjudiciales que pueden producirse en instalaciones residenciales. Este equipo genera, utiliza y puede irradiar energía de radiofrecuencia y, si no se instala y utiliza de conformidad con las instrucciones, puede causar interferencias perjudiciales para las comunicaciones por radio. Sin embargo, no se garantiza la ausencia de interferencias en una instalación determinada. Si este equipo causa interferencias perjudiciales en la recepción de radio o televisión, que detectará encendiendo y apagando el equipo, se recomienda al usuario que corrija la interferencia mediante una o más de las siguientes medidas:

- Reoriente o vuelva a colocar la antena de recepción.
- Aumente la separación entre el equipo y el receptor.
- Conecte el equipo en una toma de corriente o un circuito diferente al que conectó el receptor.
- Consulte a su distribuidor o a un técnico de radio o televisión cualificado para obtener ayuda.

Exención de responsabilidad de UL

Underwriter Laboratories Inc. ("UL") no ha probado el rendimiento ni la fiabilidad de los aspectos relacionados con la seguridad o la señalización de este producto. UL solo ha comprobado peligros de incendio, descarga eléctrica y muerte, tal y como se detalla en Standard(s) for Safety for Information Technology Equipment, UL 60950-1 . La certificación de UL no cubre el rendimiento ni la fiabilidad de los aspectos relacionados con la seguridad o la señalización de este producto.

UL NO ASUME DE NINGÚN MODO REPRESENTACIONES, GARANTÍAS O CERTIFICACIONES RELACIONADAS CON EL RENDIMIENTO O LA FIABILIDAD DE NINGUNA FUNCIÓN RELACIONADA CON LA SEGURIDAD O LA SEÑALIZACIÓN DE ESTE PRODUCTO.

Para el uso en China: TABLA DE REVELACIÓN DE ROHS PARA CHINA

Moving cameras

Hazardous substance table according to SJ/T 11364-2014						
	Pb (Pb)	Hg (Hg)	Cd (Cd)	Cr 6+ (Cr 6+)	PBB (PBB)	PBDE (PBDE)
Housing & enclosures	X	o	o	o	o	o
PCBA with connectors	X	o	X	o	o	o

Hazardous substance table according to SJ/T 11364-2014						
Cable assemblies	o	o	o	o	o	o
Image sensor assembly	x	o	x	o	o	o
Lens assembly	x	o	x	o	o	o
PT Motor control assembly	x	o	x	o	o	o
Fan assembly	x	o	x	o	o	o
This table was created according to the provisions of SJ/T 11364						
o: The content of such hazardous substance in all homogeneous materials of such component is below the limit defined in GB/T 26572						
x: The content of such hazardous substance in a certain homogeneous material is above the limit defined in GB/T 26572						

The manufacturing datecodes of the products are explained in:
<http://www.boschsecurity.com/datecodes/>

1.7

Asistencia al cliente y reparaciones

Si la unidad necesitara algún tipo de reparación, póngase en contacto con el servicio de atención técnica de Bosch Security Systems más próximo para obtener una autorización de devolución e instrucciones de envío.

EE. UU.

Teléfono: 800-366-2283

Fax: 800-366-1329

Correo electrónico: cctv.repair@us.bosch.com

Servicio de atención al cliente

Teléfono: 888-289-0096

Fax: 585-223-9180

Correo electrónico: security.sales@us.bosch.com

Asistencia técnica

Teléfono: 800-326-1450

Fax: 717-735-6560

Correo electrónico: technical.support@us.bosch.com

Canadá

Teléfono: 514-738-2434

Fax: 514-738-8480

Regiones de Europa, Oriente Medio, África y Asia Pacífico

Póngase en contacto con su distribuidor o su oficina local de ventas de Bosch. Utilice este vínculo:

<https://www.boschsecurity.com/corporate/where-to-buy/index.html>

Más información

Para obtener más información, póngase en contacto con la oficina de Bosch Security Systems más cercana o visite www.boschsecurity.com.

2 Introducción

- Desembale y manipule el equipo con cuidado. Compruebe el exterior del embalaje por si detecta daños visibles. Si parece que algún componente se ha dañado durante el transporte, informe al transportista inmediatamente.
- Compruebe que se hayan incluido todas las piezas que se mencionan en la lista de piezas que aparece a continuación. Si falta algún artículo, comuníquese al representante de servicio al cliente o al representante de ventas de Bosch Security Systems.
- No utilice este producto si algún componente parece estar dañado. Póngase en contacto con Bosch Security Systems en caso de que se haya dañado algún artículo.
- La caja de cartón original (si no está dañada) es el embalaje más seguro para transportar la unidad y deberá utilizarse para su devolución en caso de que deba repararse. Guárdela, ya que es posible que la necesite en el futuro.

3 Descripción del producto

Diseñada y adaptada específicamente para aplicaciones que requieren vigilancia en entornos con iluminación cambiante, la cámara AUTODOME IP starlight 5000i cuenta con un zoom óptico de 30x integrado para detectar a las personas a una distancia máxima de 183 m (600 ft) con la mínima pérdida de detalles.

4 Preparar el cableado

- ▶ Prepare e instale todos los cables necesarios para la alimentación de 24 V de CA, así como para la alimentación PoE+ (Cat5e/Cat6) y las fuentes de alarmas y audio. En el caso de la alimentación de 24 V de CA, siga las recomendaciones relativas a la distancia máxima de los cables y al calibre de los mismos.

Distancia máxima de los cables en metros (pies) conforme al diámetro mínimo del cable.

En la siguiente tabla se indica la distancia (máxima) de transmisión recomendada en metros (pies), en función de la potencia eléctrica especificada, conforme al diámetro mínimo del cable (en mm²), cuando el diámetro del cable es fijo y el consumo de alimentación máximo permitido para una alimentación de 24 V de CA es del 10 %. Por ejemplo, para un dispositivo de 20 W y un diámetro mínimo del cable de 1,0 mm², la distancia de transmisión recomendada es de 42 m (141 pies) desde el transformador.

Modelos	Vatios	1,0 mm ²	1,5 mm ²	2,5 mm ²	4,0 mm ²
Interior (techo)	20	42 m (141 pies)	68 m (225 pies)	109 m (358 pies)	275 m (905 pies)
Para exteriores	30	28 m (94 pies)	45 m (150 pies)	72 m (238 pies)	183 m (603 pies)

Calibre del cable

Nota: Los tamaños de cable son los tamaños DIN estándar, ISO6722 y mm².

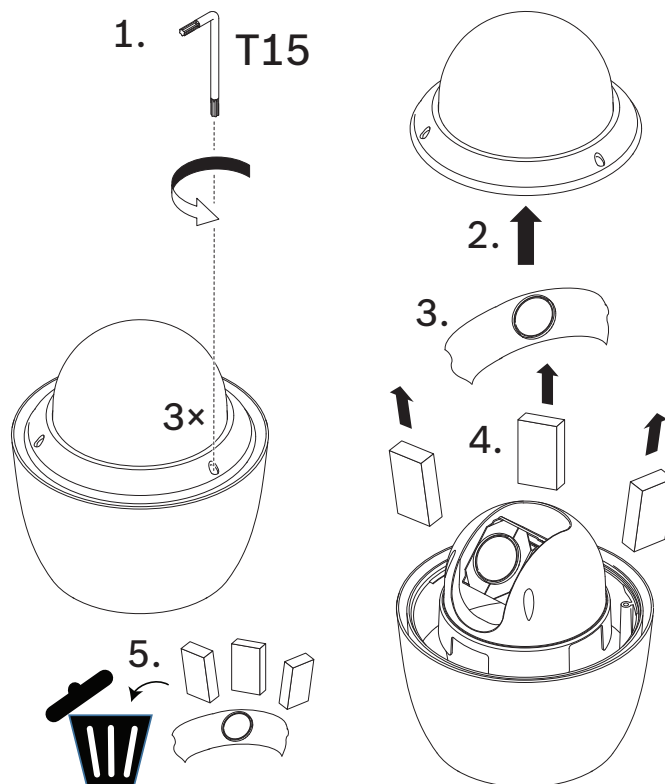
Diámetro de cable (mm ²)	AWG
1.0	18
1.5	16
2.5	14
4.0	12

5 Preparar la cámara

Nota: para modelos colgantes, utilice T15.

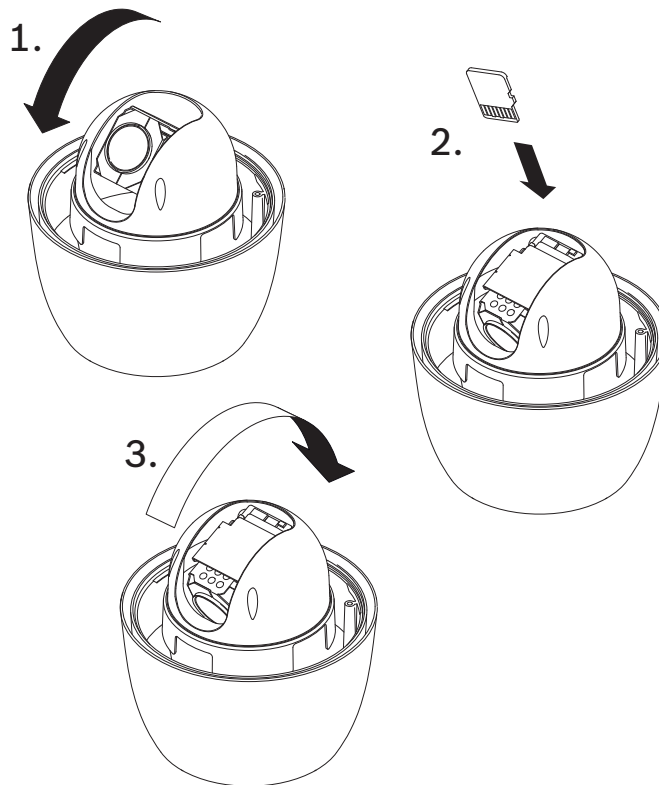
Para modelos de techo utilice T10.

1. Afloje los tres (3) tornillos de cabeza hexagonal en la carcasa burbuja / anillo embellecedor con un destornillador Torx adecuado.
2. Retire la carcasa de burbuja o el anillo embellecedor.
3. Retire la espuma que protege el bloque de la cámara.
4. Retire la cinta que sujeta el protector de la lente de plástico y separe el protector de la lente.



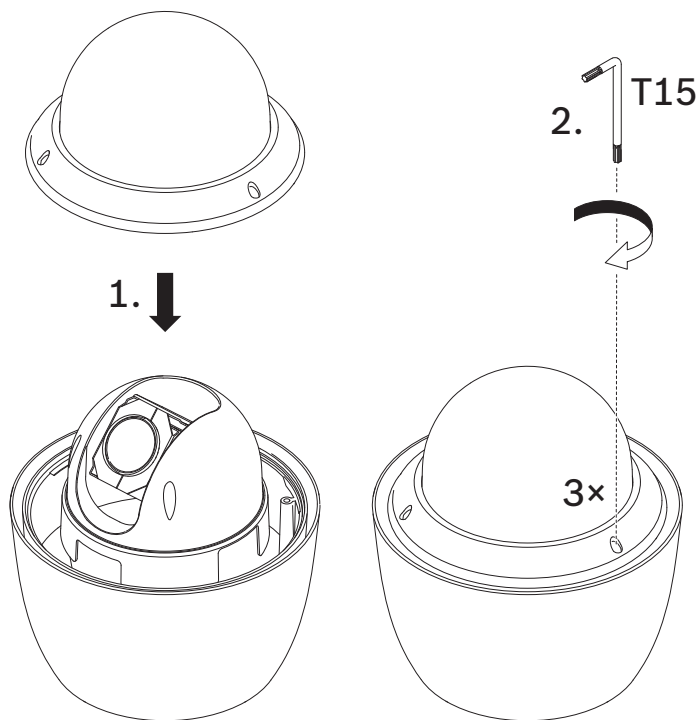
6 Instalación de una tarjeta microSD (opcional)

1. Presione el bloque de la cámara hasta que vea la ranura para tarjetas (elemento 1 de la siguiente figura).
2. Inserte la tarjeta en la ranura (elemento 2 en la siguiente figura).
3. Empuje el bloque de la cámara en su posición original (elemento 3 en la siguiente figura).



Nota: Los dos pasos siguientes se utilizan solo para modelos colgantes.

1. Reemplace la carcasa de burbuja o el anillo embellecedor.
2. Apriete los tornillos con el destornillador Torx T15.



3. Continúe con la instalación.

7 Instalación de una cámara directamente en una pared interior

7.1 Requisitos de la instalación

- La pared es suficientemente grueso para instalar los tornillos de montaje.
- La pared puede sostener por lo menos ocho (8) veces el peso de la cámara (1,88 kg (4.14 lb)): > 15 kg (33 lb).

7.2 Preparación de la pared para la instalación



Aviso!

Solo uso en interiores

Las instrucciones de este capítulo se aplican solo a instalaciones en interiores. Para instalar en exteriores, utilice la caja de montaje (NDA-U-Pax) o la placa de montaje (NDA-U-WMP).

1. Elija una ubicación segura para el soporte de montaje en la pared. Asegúrese de que hay una apertura adecuada en la pared por la que poder pasar los cables.
2. Utilice la placa de conexión directa como plantilla para marcar la posición de los taladros para los cuatro tornillos de montaje (y anclajes (suministrado por el usuario), si es necesario) y corte el orificio para los cables.
3. Utilice el taladro para hacer los orificios.
4. Inserte los anclajes (suministrado por el usuario) (si es necesario) en las posiciones de la pared marcadas en el paso 2.
5. Corte un orificio de tamaño adecuado para los cables con una sierra alternativa vertical u otra sierra para placas.

7.3 Instalación de soporte de pared

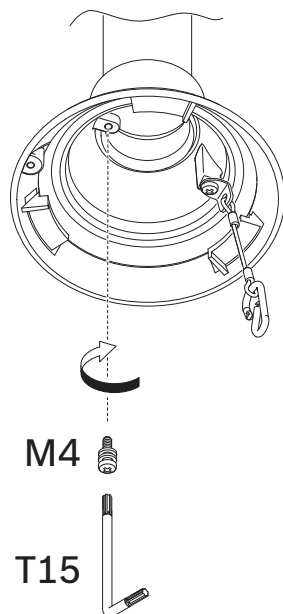
1. Monte la placa de conexión directa en la pared.
2. Pase los cables RJ45 y de 24 VCA a través de la pared y, a continuación, a través del (adaptador).

Asegúrese de que los cables sean lo suficientemente largos como para pasar a través del soporte y la tapa de montaje de la cámara hasta las conexiones de la cámara.

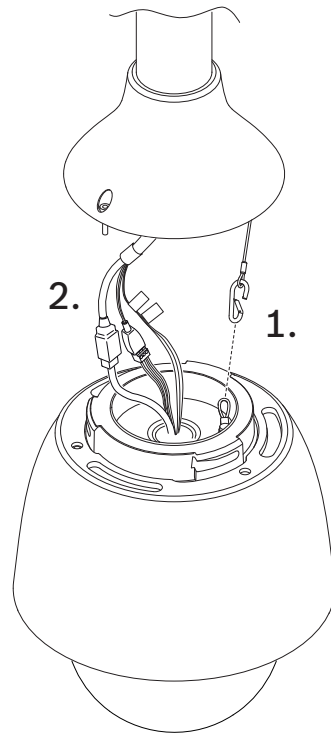
1. Deslice la abrazadera de montaje sobre el soporte mural.
2. Acople el soporte mural a la abrazadera de montaje y a la placa de conexión directa con cuatro tornillos M5.
3. Acople el soporte mural a la brida de montaje y sujételos a la puerta delantera del armario de vigilancia mural utilizando cuatro tornillos M5.

7.4 Conexión de la tapa de montaje y la cámara

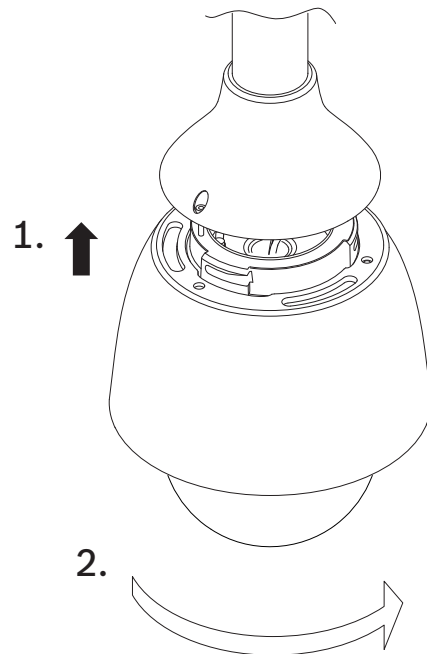
1. Para garantizar un cierre hermético, envuelva las roscas con cuatro vueltas de cinta de teflón en el extremo de soporte mural.
2. Sujete la tapa de montaje al soporte mural.
3. Sujete el tornillo de bloqueo con el destornillador Torx T15.



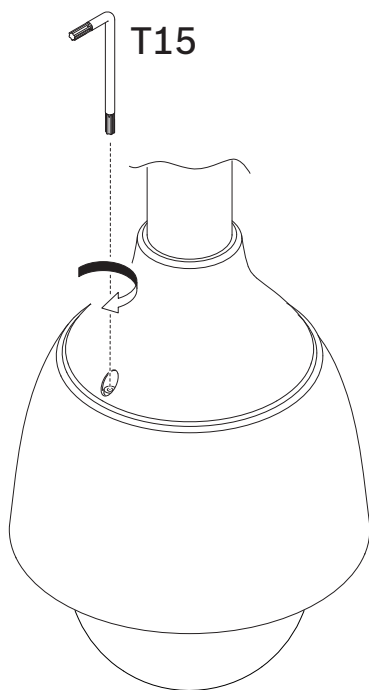
4. Pase todos los cables de conexión a través de la tapa de montaje.
5. Conecte el enganche del extremo del anclaje de seguridad al lazo unido a la parte superior de la cámara
6. Conecte los conectores de los cables proporcionados por el usuario a los conectores correspondientes de la cámara. Consulte el capítulo Conexión para obtener más información.



7. Ponga la parte superior de la cámara dentro de la tapa de montaje.
8. Gire la cámara aproximadamente 15 grados en hacia la derecha para bloquearla firmemente en su sitio.



9. Sujete el tornillo de bloqueo de seguridad con el destornillador Torx T15.



8 Instalación de una cámara y un armario de vigilancia

El armario de vigilancia se puede sujetar directamente a una pared, a un soporte de montaje en esquina o un poste.

Para instalar el armario (caja de fuente de alimentación), siga las instrucciones del Manual de instalación del armario de vigilancia.

1. Tienda los cables a través de la pared y los soportes de montaje.

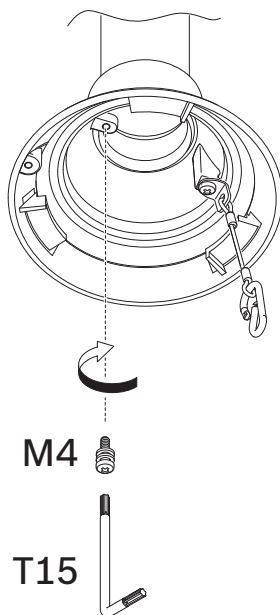
Asegúrese de que los cables sean lo suficientemente largos como para pasar a través del soporte y la tapa de montaje de la cámara hasta las conexiones de la cámara.

8.1 Instalación de soporte de pared

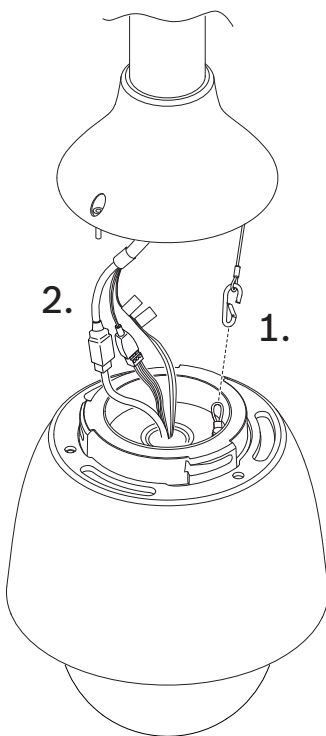
1. Deslice la abrazadera de montaje sobre el soporte mural.
2. Acople el soporte mural a la brida de montaje y sujételos a la puerta delantera del armario de vigilancia mural utilizando cuatro tornillos M5.

8.2 Conexión de la tapa de montaje y la cámara

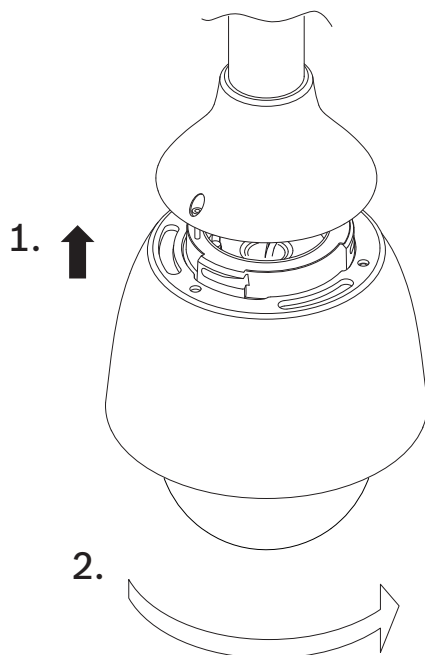
1. Para garantizar un cierre hermético, envuelva las roscas con cuatro vueltas de cinta de teflón en el extremo de soporte mural.
2. Sujete la tapa de montaje al soporte mural.
3. Sujete el tornillo de bloqueo con el destornillador Torx T15.



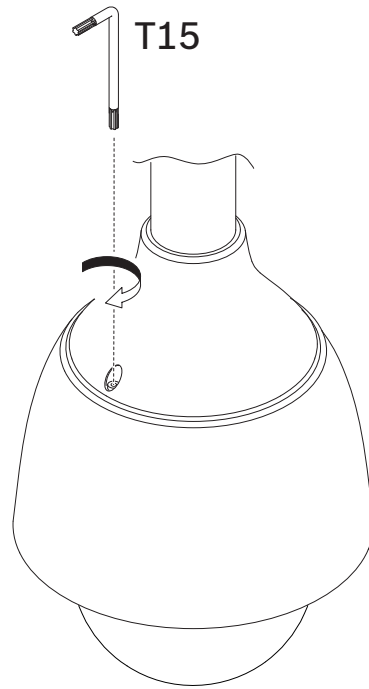
4. Pase todos los cables de conexión a través de la tapa de montaje.
5. Conecte el enganche del extremo del anclaje de seguridad al lazo unido a la parte superior de la cámara
6. Conecte los conectores de los cables proporcionados por el usuario a los conectores correspondientes de la cámara. Consulte el capítulo Conexión para obtener más información.



7. Ponga la parte superior de la cámara dentro de la tapa de montaje.
8. Gire la cámara aproximadamente 15 grados en hacia la derecha para bloquearla firmemente en su sitio.



9. Sujete el tornillo de bloqueo de seguridad con el destornillador Torx T15.



9 Instalar un soporte de montaje en techo y una cámara



Aviso!

Solo uso en interiores

Este soporte solo se puede instalar en interiores. No se permite la instalación en el exterior.

9.1 Herramientas necesarias

- Herramienta adecuada para cortar un orificio en placas de yeso
- Destornillador Phillips del n.º 2
- Destornillador Torx, T-25

9.2 Preparación del techo para la instalación

1. Elija una ubicación segura para el soporte de montaje en el techo. Asegúrese de que haya una abertura adecuada en el techo o la estructura de montaje por la que poder pasar los cables.



Precaución!

Seleccione una ubicación de montaje rígida para evitar que la cámara quede expuesta a vibraciones excesivas.



Aviso!

Los remaches y la superficie de montaje deben poder soportar una carga máxima de 11,33 kg (25 libras).

2. Utilice la placa de conexión directa como plantilla para marcar la posición de los taladros para los cuatro tornillos de montaje (y anclajes (suministrado por el usuario), si es necesario) y corte el orificio para los cables.
3. Taladre los orificios para los tornillos de montaje.
4. Taladre un orificio (máximo de 20 mm [0.79 pulg.]) en el centro de la ubicación de montaje para pasar los cables a través del soporte.
5. Inserte los anclajes (suministrado por el usuario) (si es necesario) en las posiciones del techo marcadas en el paso 2.

9.3 Instalación del soporte colgante

1. Acople la placa de conexión directa al techo o a la superficie de montaje.
2. Pase los cables RJ45 y de 24 VCA a través del techo y, a continuación, a través del (adaptador).

Asegúrese de que los cables sean lo suficientemente largos como para pasar a través del soporte y la tapa de montaje de la cámara hasta las conexiones de la cámara.

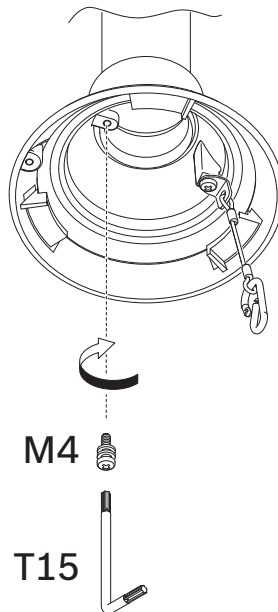
1. Acople la abrazadera de montaje y (el adaptador) a la placa de conexión directa con cuatro tornillos M5.
2. Pase los cables a través del soporte colgante.
3. Acople el soporte de montaje colgante a la abrazadera de montaje y (al adaptador).
4. Si elige instalar la extensión del soporte de montaje colgante, tienda los cables a través de la extensión. Acople la ampliación del colgante al extremo abierto del soporte de montaje colgante.

5. Conecte el enganche del extremo del anclaje de seguridad al lazo unido a la parte superior de la cámara
6. Conecte los conectores de los cables proporcionados por el usuario del soporte de techo a los conectores correspondientes de la cámara. Consulte el capítulo Conexión para obtener más información.
7. Ponga la parte superior de la cámara dentro de la tapa de montaje.
8. Gire la cámara aproximadamente 15 grados en hacia la derecha para bloquearla firmemente en su sitio.
9. Sujete el tornillo de bloqueo de seguridad con el destornillador Torx T15.

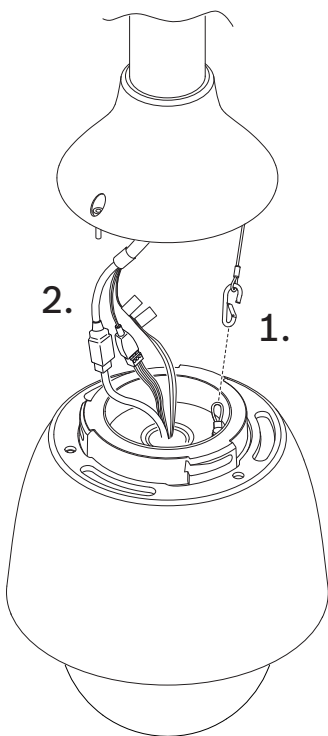
9.4

Conexión de la tapa de montaje y la cámara

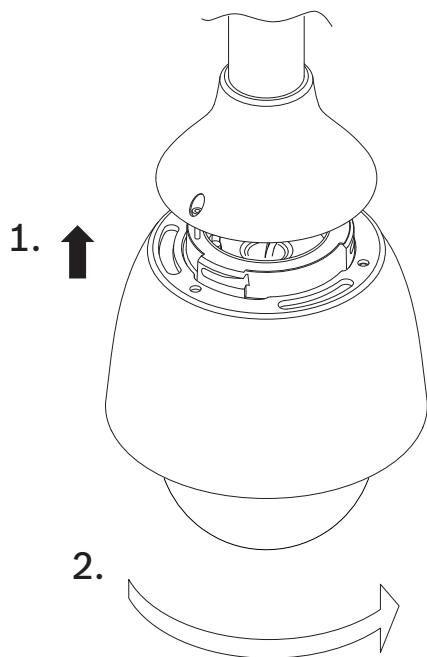
1. Para garantizar un cierre hermético, envuelva las roscas con cuatro vueltas de cinta de teflón en el extremo de soporte mural.
2. Sujete la tapa de montaje al soporte mural.
3. Sujete el tornillo de bloqueo con el destornillador Torx T15.



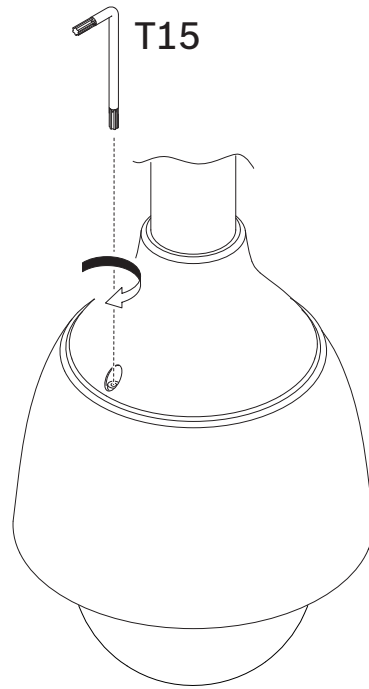
4. Pase todos los cables de conexión a través de la tapa de montaje.
5. Conecte el enganche del extremo del anclaje de seguridad al lazo unido a la parte superior de la cámara
6. Conecte los conectores de los cables proporcionados por el usuario a los conectores correspondientes de la cámara. Consulte el capítulo Conexión para obtener más información.



7. Ponga la parte superior de la cámara dentro de la tapa de montaje.
8. Gire la cámara aproximadamente 15 grados en hacia la derecha para bloquearla firmemente en su sitio.



9. Sujete el tornillo de bloqueo de seguridad con el destornillador Torx T15.



10 Instalación de un soporte de montaje en tejado y una cámara

10.1 Instalación del soporte de montaje en tejado

1. Determine la ubicación en la pared en el tejado para colocar la cámara y utilice el soporte de montaje para azotea como plantilla para marcar las ubicaciones de los orificios.



Aviso!

Deje espacio suficiente debajo del soporte para montaje en azotea para subir los cables de vídeo, control y alarma a través del brazo de azotea. En algunas instalaciones, quizá sea necesario elevar el brazo de azotea para que la cámara no dé en la parte superior de la pared conforme vaya girando para colocarse en posición. Deje la suficiente holgura en los cables para que el brazo tubular pueda girar sobre la azotea y volver a su posición cuando sea necesario realizar el mantenimiento de la cámara.

2. En la superficie de montaje, taladre los orificios adecuados para los anclajes de fijación necesarios.

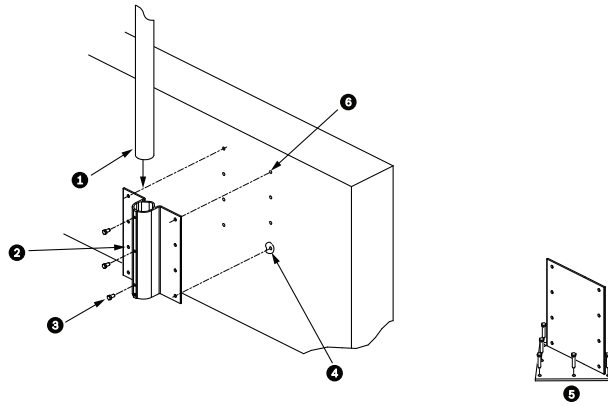


Figura 10.1: Soporte de sujeción en pared y placa de montaje en azotea

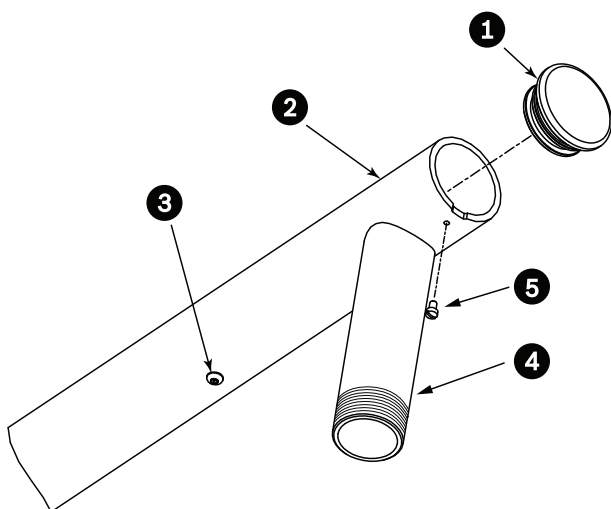
1	Brazo tubular	4	Aplique sellador alrededor de cada orificio de fijación.
2	Soporte de sujeción en pared de azotea	5	Placa de montaje en tejado
3	Perno de cabeza hexagonal 3/8-16 SS (suministrado)	6	Utilice un mínimo de seis (6) remaches (no incluidos) Se muestran ocho (8) orificios de fijación.

**Aviso!**

No se suministran las sujeciones con el kit de montaje en azotea porque estas dependerán del material donde se vaya a sujetar el soporte. El material debe admitir una resistencia mínima a la tensión de 275 kg (600 lb) (por ejemplo, 19 mm (3/4 de pulgada) como mínimo para madera contrachapada). Las sujeciones pueden ser pernos, pernos sin cabeza o tirafondos. Deben ser de acero inoxidable resistente a la corrosión y tener un diámetro de 10 mm (3/8 de pulgada).

Los pernos deben introducirse a lo largo de la superficie de montaje y ajustarse con una arandela plana, una arandela de bloqueo y una tuerca. Los pernos sin cabeza se deben sujetar al hormigón o soldarse a una contraplaca de acero. Los pernos de anclaje se pueden utilizar para estructuras ciegas sin acceso a la parte posterior.

3. Aplique un sellador impermeable alrededor de los orificios de fijación de la superficie de montaje.
4. Sujete el soporte mural para azotea con al menos seis (6) sujeciones de acero inoxidable, tres (3) a cada lado. (El soporte cuenta con ocho (8) orificios). Tenga cuidado de no apretar las sujeciones en exceso, ya que podría arrancar las roscas. Si instala el soporte de azotea en un tejado plano, acople la placa de montaje en tejado LTC 9230/01 opcional al tejado y, a continuación, instale el soporte mural para azotea a la placa de montaje en tejado.
5. Introduzca el brazo tubular para azotea en el soporte de montaje hasta que toque el fondo.
6. Quite la tapa del extremo de la parte frontal del brazo. Tienda los cables de vídeo, control y alimentación a través de la parte inferior del brazo tubular y hasta el extremo delantero.

**Figura 10.2:** NDA-U-RMT

1	Tapa del extremo con junta tórica
2	Brazo tubular para azotea
3	Tornillo de cabeza 1/4-20 SS
4	Tubo descendente
5	Tornillo de cabeza cónica 10-24 SS

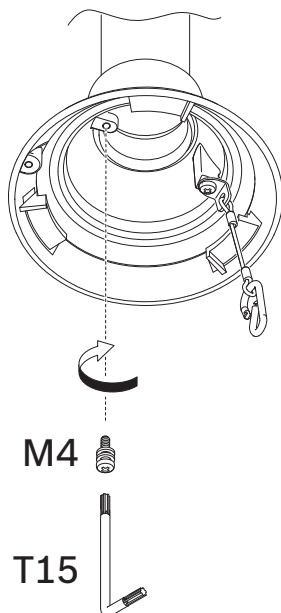
7. Doble los cables de vídeo, control y alimentación para pasarlos por el extremo delantero del brazo y sacarlos por el tubo descendente. Vuelva a colocar la tapa del extremo.

8. Envuelva las roscas del tubo descendente con al menos cinco capas de cinta de teflón.

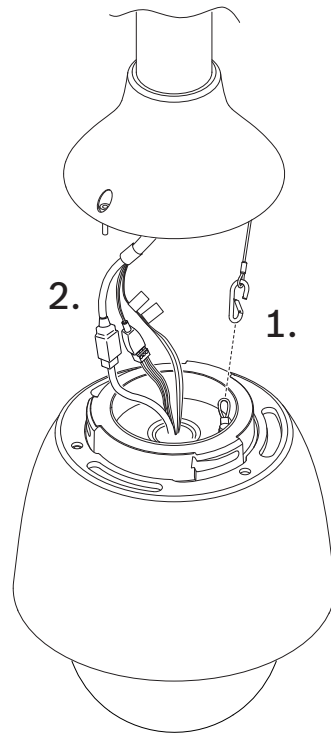
10.2

Conexión de la tapa de montaje y la cámara

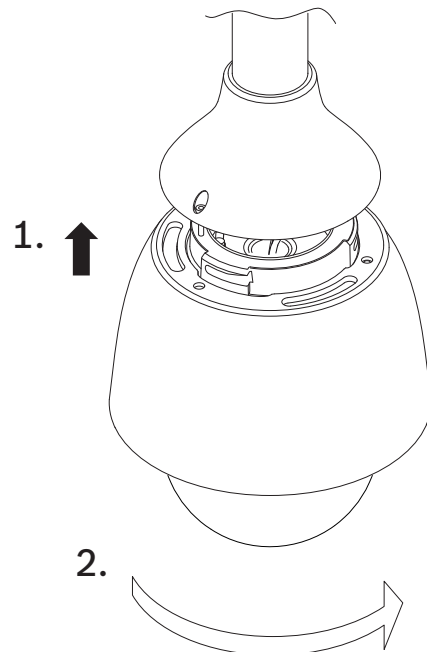
1. Para garantizar un cierre hermético, envuelva las roscas con cuatro vueltas de cinta de teflón en el extremo de soporte mural.
2. Sujete la tapa de montaje al soporte mural.
3. Sujete el tornillo de bloqueo con el destornillador Torx T15.



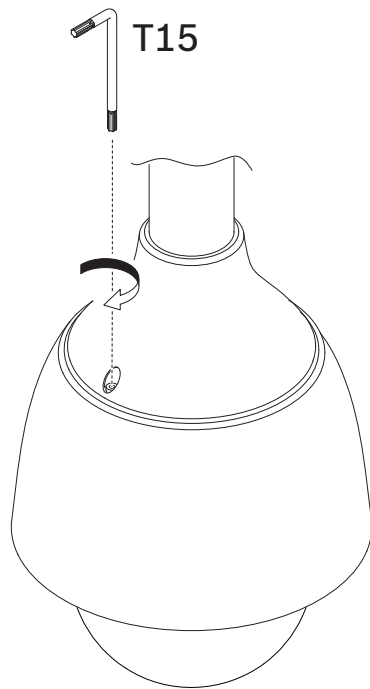
4. Pase todos los cables de conexión a través de la tapa de montaje.
5. Conecte el enganche del extremo del anclaje de seguridad al lazo unido a la parte superior de la cámara
6. Conecte los conectores de los cables proporcionados por el usuario a los conectores correspondientes de la cámara. Consulte el capítulo Conexión para obtener más información.



7. Ponga la parte superior de la cámara dentro de la tapa de montaje.
8. Gire la cámara aproximadamente 15 grados en hacia la derecha para bloquearla firmemente en su sitio.



9. Sujete el tornillo de bloqueo de seguridad con el destornillador Torx T15.



11 Conexión



Precaución!

Cumplimiento de la Normativa de alarmas EN50130-4: CCTV para las aplicaciones de seguridad

Para cumplir los requisitos de la Normativa de alarmas EN50130-4, es necesario un sistema de alimentación ininterrumpida (SAI) auxiliar. El SAI debe tener un **Transfer Time** (Tiempo de transferencia) de entre 2 y 6 ms y un **Backup Runtime** (Tiempo para ejecución de copias de seguridad) superior a 5 segundos para el nivel de potencia especificado en la hoja de datos del producto.

Nota: Consulte el National Electrical Code (NEC) de EE. UU. para conocer los requisitos y las limitaciones de los haces de cables.

- ▶ Conecte el cable a los cables de 24 V de CA de la cámara.

ID de la etiqueta	Descripción	Color del cable
CA 24 V	24 V de CA	Rojo
CA 24 V	24 V de CA	Negro
TIERRA	Toma de tierra	Amarillo/Verde

- ▶ Conecte el cable Ethernet al conector RJ45 de la cámara. La siguiente figura muestra una configuración típica del sistema.

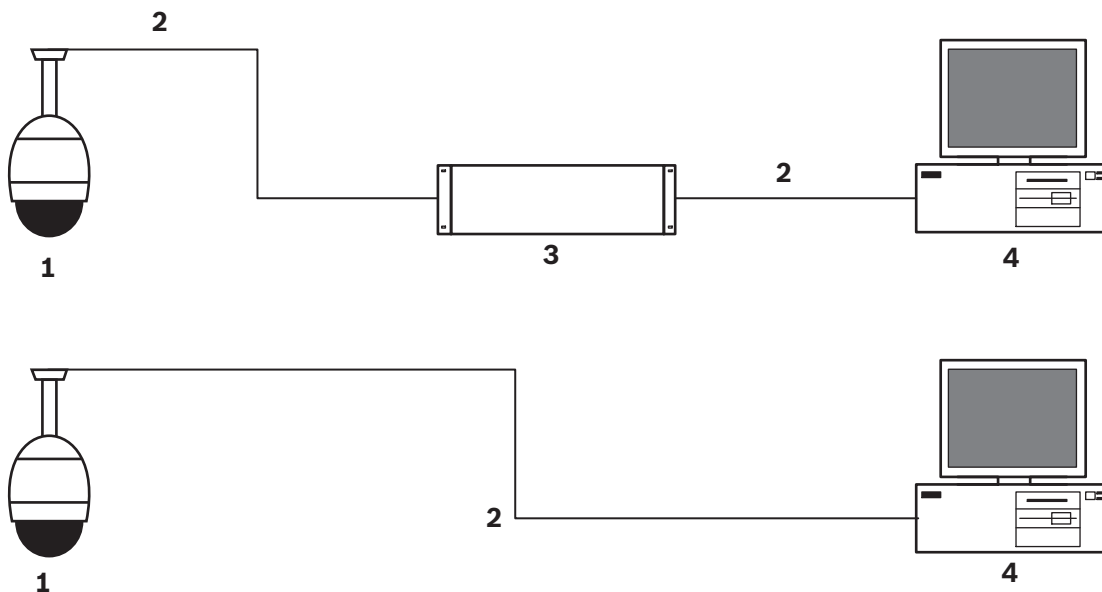


Figura 11.1: Configuración del sistema de la AUTODOME IP

1	Cámara AUTODOME
2	Conexión IP (Ethernet/CAT5/CAT6) (100 m máximo)
3	Conmutador de red
4	Dispositivo de red (ordenador con monitor, DVR/NVR, etc.)

- ▶ Si lo desea, conecte los cables de alarma o audio conforme a la identificación incluida en la tabla siguiente.

ID de la etiqueta	Descripción	Color del cable
ALARM_COM	Comunicaciones de alarma	Rojo
ALARM_OUT	Salida de alarma	Marrón
ALARM_IN1	Entrada de alarma 1	Blanco
ALARM_IN2	Entrada de alarma 2	Azul
AUDIO_OUT	Salida de audio	Gris
GND	Toma de tierra	Negro
AUDIO GND	Toma de tierra para audio	Verde
AUDIO IN	Entrada de audio	Púrpura

12

Solución de problemas

Tabla de solución de problemas

La siguiente tabla identifica los problemas que pueden producirse con la cámara y cómo resolverlos.

Nota: consulte la sección sobre Códigos de error del manual para ver las descripciones de los códigos de error que aparecen en la visualización en pantalla. La sección también enumera las acciones recomendadas para solucionar los códigos de error.

13 Desmantelamiento



Bosch Security Systems B.V.

Torenallee 49
5617 BA Eindhoven
Netherlands

www.boschsecurity.com

© Bosch Security Systems B.V., 2020