

# AUTODOME IP starlight 5000i

www.boschsecurity.com



**BOSCH**  
Invented for life



- ▶ 具有絕佳低光源效能的 Starlight 攝影機技術
- ▶ 120dB 動態範圍能讓您在過曝情況中確實捕捉細節
- ▶ 智慧串流，IDNR 和 H.265 最多可減少 80% 的位元速率。
- ▶ 內建 Essential Video Analytics 可觸發相關警示並迅速擷取資料
- ▶ 高解析度保護罩，以確保出色的有效解析度輸出

專為場景光線多變的監控應用而設計及調校，AUTODOME IP starlight 5000i 攝影機具備整合式 30 倍光學縮放，可識別遠達 183 m (600 ft) 的人員，大大降低細節喪失。

## 功能

### 低光源效能

最新的感應器技術與先進的雜訊抑制功能結合，搭配 120 dB 的 High dynamic range，便產生優異的色彩靈敏度。即便在周遭光線微弱的環境中，這部攝影機也能持續提供出色的色彩表現。

### 預先程式化的使用者模式

攝影機具有數個預先設定的場景模式，為各種應用提供理想設定。使用者只要按一下，就可以優化影像設定，符合攝影機的光線條件。使用者還可以個別進行影像設定。

- 標準：適用於室內日光燈照明。
- 鈉燈：適用於在白天日光下或夜晚在鈉汽燈下拍攝視訊的場景。
- 鮮明：強化對比度、清晰度與飽和度。

### H.265 高效率視訊編碼

攝影機以高效且功能強大的 H.264 和 H.265/HEVC 編碼平台設計。攝影機能夠用非常小的網路負載提供高品質、高解析度視訊。H.265 的編碼效率翻倍，是 IP 視訊監控系統新的壓縮標準選擇。

### 智慧 DNR 串流

智慧型編碼功能結合 Intelligent Dynamic Noise Reduction 技術和分析，可使頻寬消耗量降到極低的境界。只有場景內的相關資訊（例如使用分析功能找到的動態或物體）才會編碼。

### 支援 H.264 和 H.265 搭配編碼器地區

在視界中設定區域及定義特定編碼器設定檔。此設定能比單獨智慧串流更大幅降低串流位元速率。

### 錄影和儲存管理

錄影管理可由 Bosch Video Recording Manager 應用程式控制，攝影機也能直接使用本機儲存或 iSCSI 目標，而不需要任何錄影軟體。

可將最大 32 GB (microSDHC) / 2 TB (microSDXC) 的記憶卡應用在「邊界」錄影或用於 Automatic Network Replenishment (ANR) 技術，以改善整體錄影穩定性。RAM 中的警報前錄影可減少網路上的頻寬消耗量，還能延長記憶卡的有效壽命。

### 最先進卓越的 Essential Video Analytics

攝影機包括 Bosch 最新版本的 Essential Video Analytics 應用程式，以用於預置位置。

Essential Video Analytics 應用程式為中小型企業、大型零售店、商業大樓及倉庫提供可靠的 Video Analytics。

如多人跨越警戒線、遊蕩、閒置 / 遭移動物體偵測、群眾密度預估、占用率及人數統計等進階工作都可用於即時警報和鑑識搜尋。物體篩選可以根據尺寸、速度、方向、畫面比例及顏色定義。

簡易的校準模式可大幅減少安裝時間，因為您只需為每台攝影機輸入安裝高度一次，與預設位置無關。

攝影機完成校準後，分析引擎可以自動將物體分類成站立的人、汽車、自行車或卡車。

#### 精密的警報回應

攝影機支援先進的警報控制，採用精密的規則式邏輯判斷如何管理警報。在最基本的形式下，「規則」可定義哪個輸入啟用哪個輸出。在複雜的形式下，輸入與輸出可結合預先定義或使用者指定的指令，執行進階攝影機功能。

#### 強大的隱私遮罩

攝影機允許總共 32 個個別隱私遮罩，同一場景中最多顯示 8 個遮罩。可為八個角落程式化設定各隱私遮罩。每個遮罩可順暢、快速地變更大小和形狀，確保無法看見被遮蔽的物體。

透過自動隱私遮罩，隱私遮罩的色彩會隨著環境的色彩變動。

#### DORI 覆蓋範圍

DORI (偵測、觀察、辨識、識別) 是標準系統 (EN-62676-4)，用於定義攝影機在覆蓋區域內區別人員或物體的能力。攝影機/鏡頭組合可以符合這些準則的最長距離如下所述：

	DORI 定義	距離	
		廣角 1 倍	遠攝 30 倍
偵測	25 px/m (8 px/ft)	65 公尺 (213 呎)	1833 公尺 (6014 呎)
觀察	63 px/m (19 px/ft)	26 公尺 (85 呎)	727 公尺 (2385 呎)
辨識	125 px/m (38 px/ft)	13 公尺 (43 呎)	367 公尺 (1204 呎)
識別	250 px/m (76 px/ft)	7 公尺 (23 呎)	183 公尺 (600 呎)

#### 資料安全性

須採取各種具體措施，確保裝置存取與資料傳輸獲得最高程度的安全性。在初始設定後，只能透過安全通道存取攝影機。您必須設定服務等級的密碼，才能存取攝影機功能。

網頁瀏覽器和檢視用戶端存取可運用 HTTPS 或其他安全通訊協定 (支援專業的 TLS 1.2 通訊協定，含更新加密套件，包括採用 256 位元金鑰的 AES 加密) 加以保護。任何軟體皆不得安裝於攝影機中，而且只能上傳已驗證的軟體。提供具備安全建議的三層密碼保護，讓使用者能自訂對裝置的存取。網路和裝置存取可以透過採用 EAP/TLS 通訊協定的 802.1x 網路驗證保護。嵌入式登入防火牆、內建信任平台模組 (TPM) 和公開金鑰基礎建設 (PKI) 支援，保證免受惡意攻擊的最佳防護。

進階憑證處理將提供：

- 需要時自動建立的自我簽署唯一憑證
- 用於驗證的用戶端與伺服器憑證
- 用於證明真實性的用戶端憑證
- 具有已加密私密金鑰的憑證

#### 軟體密封

攝影機完成設定後就不可更動，系統管理員就可啟用將攝影機設定密封的軟體保護機制。不論是意外或是有意為之對密封狀態的變更和對靜態設定的任何變更，都會破壞密封狀態。攝影機就會傳送警報訊息，視訊管理系統就會利用此訊息啟動適當的警報狀態。攝影機會針對所有會影響密封狀態的變更建立獨立的紀錄檔。

#### 系統整合並符合 ONVIF 標準

本款攝影機符合 ONVIF Profile S、ONVIF Profile G 和 ONVIF Profile T 規格。若為 H.265 設置，則攝影機支援 Media Service 2，其為 ONVIF Profile T 的一部分。符合此等標準可保證與各家製造商推出的網路視訊產品之間的交互操作性。

第三方整合商能輕易存取攝影機的內部功能集，便於進行與大型專案的整合。如需詳細資訊，請瀏覽 Bosch Integration Partner Program (IPP) 網站 ([ipp.boschsecurity.com](http://ipp.boschsecurity.com))。

#### PTZ 磁碟機與機構

攝影機支援 256 個預先位置和 2 種樣式的 Guard Tour：預設和錄影/播放。預設巡覽具備最多 256 個預先位置的功能，並可設定預先位置之間的停止時間，以及根據造訪每個預設的順序和頻率自訂。攝影機也支援兩 (2) 次已記錄的巡覽，總持續時間為 15 分鐘的動作。這些是錄製的操作員動作巨集，包括平移、傾斜和縮放，並能以連續的方式播放。平移和傾斜的預設重複精度可準確至  $\pm 0.1$  度內，以確保每次都能捕捉正確的場景。攝影機提供每秒最大 300 度的平移速度，每秒最大 200 度的傾斜速度。攝影機的手動速度 (平移和傾斜) 可達每秒 0.1 至 120 度。攝影機提供最大 360 度連續旋轉的平移範圍。

#### 快照放大

在影像中拖曳方塊，便會觸發攝影機在正確的位置放大。

#### 易於安裝及維修

攝影機以快速、簡易安裝的目標設計，而這正是 Bosch IP 視訊產品的主打功能。所有外殼都具備凹槽螺絲與門扣，以提高防破壞能力。

Bosch 在設計攝影機時，了解現場纜線和支架要在安裝攝影機前安裝。此安裝概念可讓單人直接將纜線連接至攝影機，而無需重新佈線。使用單顆螺絲即可將攝影機輕鬆固定於支架上。

懸掛外殼具備 IP66 防護等級，並提供最低達  $-40^{\circ}\text{C}$

( $-40^{\circ}\text{F}$ ) 的操作溫度範圍。懸掛型攝影機已完全組裝遮陽罩，並適用於採用正確安裝硬體的牆面或管件安裝 (另外購買)。

Bosch 為室內與戶外環境的牆面、牆角、樑杆、屋頂、管件掛架及天花板掛架應用提供完整的硬體與配件 (另外購買)，以讓攝影機輕鬆符合個別現場需求。

#### Project Assistant

**Project Assistant**，由 Bosch 出品，是市面上非常易於使用的應用程式，可用於 IP 攝影機的初始安裝及基本設置。如在場外而且未連線至攝影機，您仍可完成基本設置並且與同事共用。如在現場，這些預先設置可以輕易地推送至攝影機，讓您輕鬆又快速地完成安裝程序。已設置的攝影機亦可加以整合。此應用程式可讓您輕鬆地檢視並調整攝影機的視界，也會針對已啟用的攝影機自動產生完整的報告。

#### 認證與核准

HD 標準

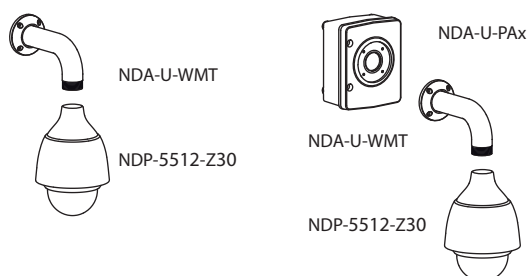
- 在以下方面符合 SMPTE 274M-2008 標準：
  - 解析度：1920x1080
  - 掃描：漸進式
  - 色彩呈現：符合 ITU-R BT.709
  - 長寬比：16:9
  - 畫面速率：25 和 30 張畫面/秒
- 在以下方面符合 296M-2001 標準：
  - 解析度：1280x720
  - 掃描：漸進式
  - 色彩呈現：符合 ITU-R BT.709
  - 長寬比：16:9
  - 畫面速率：25 和 30 張畫面/秒

標章	適用標準
cULus	<ul style="list-style-type: none"> <li>UL60950-1/-22 (第 2 版) (包括 CSA 22.2 No. 60950-1/-22)</li> </ul>
FCC Part 15 (美國)	<ul style="list-style-type: none"> <li>47CFR Part 15</li> <li>ICES-003 (加拿大)</li> </ul>
CE (歐洲)	<p><b>電磁相容性 (EMC) 指令</b></p> <ul style="list-style-type: none"> <li>EN55032:2012/AC:2013</li> <li>EN 50130-4:2011/A1:2014</li> <li>EN 61000-3-2:2014</li> <li>EN 61000-3-3:2013</li> </ul> <p><b>產品安全：低壓指令 (需要 IECCE CB Scheme 證書與報告)</b></p> <ul style="list-style-type: none"> <li>EN 60950-1:2006+A11:2009+A1:2010+A12:2011+A2:2013 (包含國家差異)</li> <li>IEC 60950-1/-22 (第 1 版)</li> </ul>
其他標籤 / 標章	<ul style="list-style-type: none"> <li>RCM、EAC、WEEE、中國 RoHS、BIS</li> </ul>

如需所有相關認證/標準的完整明細清單，請參閱線上型錄、裝置專屬產品頁面上「文件」索引標籤內所附的產品測試報告。如果產品頁面中找不到相關文件，請聯絡您的銷售代表。

地區	符合法規/品質標章
歐洲	CE Declaration of Conformity (DoC) - AUTODOME IP starlight 5000i, -iR
美國	UL AUTODOME IP starlight 5000i

### 安裝/設置注意事項



如需更多選項，請參閱快速選購指南：模組化攝影機支架和配件。

### 技術規格

感光元件	1/2.8" 漸進式掃描 CMOS
有效的畫面元件	1945 x 1097 (2.13 MP)
鏡頭	30 倍縮放 4.5 mm - 135 mm (F1.6 - F4.4)
光學縮放視角 (FOV)	2.4° - 60.9°
焦點	包含手動優先的自動
	包含手動優先的自動
數位變焦	16 倍

### 視訊效能 - 靈敏度

(, 反射率 89%, 1/30, ,)

顏色	18.6 mLux
黑白	4 mLux
增益控制	, 固定
光圈修正	水平與垂直
電子快門速度 (AES)	1/1 秒至 1/10000 秒 (22 步階)
訊噪比 (SNR)	>55 dB
切換	自動 IR 阻斷濾鏡
背光補償 (BLC)	開啟 / 關閉 / Intelligent Auto Exposure (IAE)
白平衡	2000 K 到 10,000 K ATW, AWB 暫停, 延伸 ATW, 手動, 鈉燈自動, 鈉燈
日/夜	黑白, 色彩, 自動
除霧模式功能	在濃霧或是其他低對比度場景觀看時提升能見度。

### 動態範圍

High dynamic range	120 dB WDR (寬動態範圍)
依照 IEC 62676 第 5 節規定量測	107 dB WDR

### 視訊內容分析

分析類型	Essential Video Analytics
設置	無聲 VCA / 設定檔 1 - 16

視訊內容分析	
警報規則 (可組合)	任何物體 領域中存在物件 交叉線 進入領域 離開領域 停留 沿路徑前進 閒置物件 移除的物件 計數器 Occupancy 群聚偵測 條件變更 相似度搜尋 修改
物體篩選	期間 大小 長寬比例 (垂直/水平) 速度 方向 色彩 物體類別 (直立的人、自行車、汽車、卡車)
校準	設定高度時自動自行校準
機械規格	
平移/傾斜模式	一般：0.1°/s - 120°/s 渦輪：平移 0.1°/s - 300°/s；傾斜：0.1°/s - 200°/s
預設速度	平移：160°/s 傾斜：120°/s
平移範圍	360° 連續
傾斜角度	-90° 至 0°
預先定位準確度	± 0.1° 標準
預置位置	256
巡覽	兩種 (2) 巡覽類型： <ul style="list-style-type: none"> <li>已記錄的巡覽：兩次 (2)，最大總持續時間為 15 分鐘的動作 (視錄影時傳送的指令量而定)</li> <li>預設巡覽：一次 (1)，由最多 256 個場景組成，以及一次 (1)，最多可自訂 64 個場景</li> </ul>
電力	
輸入電壓	和 PoE+
消耗功率	14 W (加熱器關閉) / 24 W (加熱器開啟)

網路	
視訊壓縮	H.265 H.264 M-JPEG
串流傳輸	獨立的 H.264 和 H.265 串流 H.264 或 H.265 串流的 3 個編碼器執行個體
畫面率	所有解析度皆為 60fps
IP 延遲 (標準值)	60 fps : 200 毫秒
解析度 (水平 x 垂直)	
1080p Full HD (16:9)	1920 x 1080
720p HD (16:9)	1280 x 720
130 萬畫素 (5:4)	1280 x 1024 已裁切
H.264 MP SD D1 4:3 (裁剪) (4:3)	704 x 576
640x480 (4:3)	640x480 已裁切
432p SD	768 x 432
288p SD	512 x 288
位元速率	不同畫面速率的標準最佳化位元速率 (kbits/秒) 平均值如下表所示：
視訊壓縮	H.265
IPS	1080p 720p
60	1649 1249
30	1413 1096
15	1157 902
10	1075 841
5	746 597
2	407 343
乙太網路	10/100BASE-T
加密	TLS 1.0、SSL、DES、3DES、AES
通訊協定	IPv4, IPv6, UDP, TCP, HTTP, HTTPS, RTP/RTCP, IGMP V2/V3, ICMP, ICMPv6, RTSP, FTP, ARP, DHCP, APIPA (Auto-IP, link local address), NTP (SNTP), SNMP (V1, V3, MIB-II), 802.1x, DNS, DNSv6, DDNS (DynDNS.org, selfHOST.de, no-ip.com), SMTP, iSCSI, UPnP (SSDP), DiffServ (QoS), LLDP, SOAP, Dropbox™, CHAP, digest authentication
交互操作性	ONVIF Profile S、ONVIF Profile G、ONVIF Profile T、GB/T 28181

## 本機儲存

記憶卡插槽	支援最大 32 GB (microSDHC) / 2 TB (microSDXC) (使用者提供) 的記憶卡。(HD 錄影建議使用 Class 6 或更高等級的 SD 記憶卡。)
-------	---

## 其他

磁區/標題	16 個獨立區段，每個標題 20 個字元
隱私遮罩	32 個可個別設定的隱私遮罩
隱私遮罩模式	黑色、白色、灰、Auto (背景顏色平均值)
支援的語言	英文、德文、西班牙文、法文、義大利文、荷蘭文、波蘭文、葡萄牙文、俄文、日文、簡體中文

## 音訊

壓縮	G.711、8kHz 取樣率 L16、16kHz 取樣率 AAC、16kHz 取樣率
介面	1/1 頻道輸入/輸出

## 使用者連接

電源	RJ45 10/100 Base-T PoE+ (IEEE 802.3at, Class 4 標準) 21-30 VAC, 50/60 Hz
警報輸入	2
警報輸出	1 個繼電器輸出最高 32 VDC, 150 mA
音訊	1x 單聲道線路輸入, 1x 單聲道線路輸出
• 訊號線路輸入	一般 94 kOhm 下最高 1 Vrms
• 訊號線路輸出	一般 1 kOhm 下最高 1 Vrms

## 環境數據 (懸掛機型)

異物防護等級/標準	IP66
IK 等級	IK10
操作溫度	-40 °C 至 +60 °C (-40 °F 至 +140 °F)
濕度	0% 至 100% 相對濕度 (非冷凝)
儲存溫度	-40 °C 至 +60 °C (-40 °F 至 +140 °F)

## 環境數據 (天花板掛架機型)

異物防護等級/標準	IP51
-----------	------

操作溫度	-10 °C 至 +60 °C (+14 °F 至 +140 °F)
濕度	最高 90% 相對濕度, 非冷凝
儲存溫度	-40 °C 至 +60 °C (-40 °F 至 +140 °F)

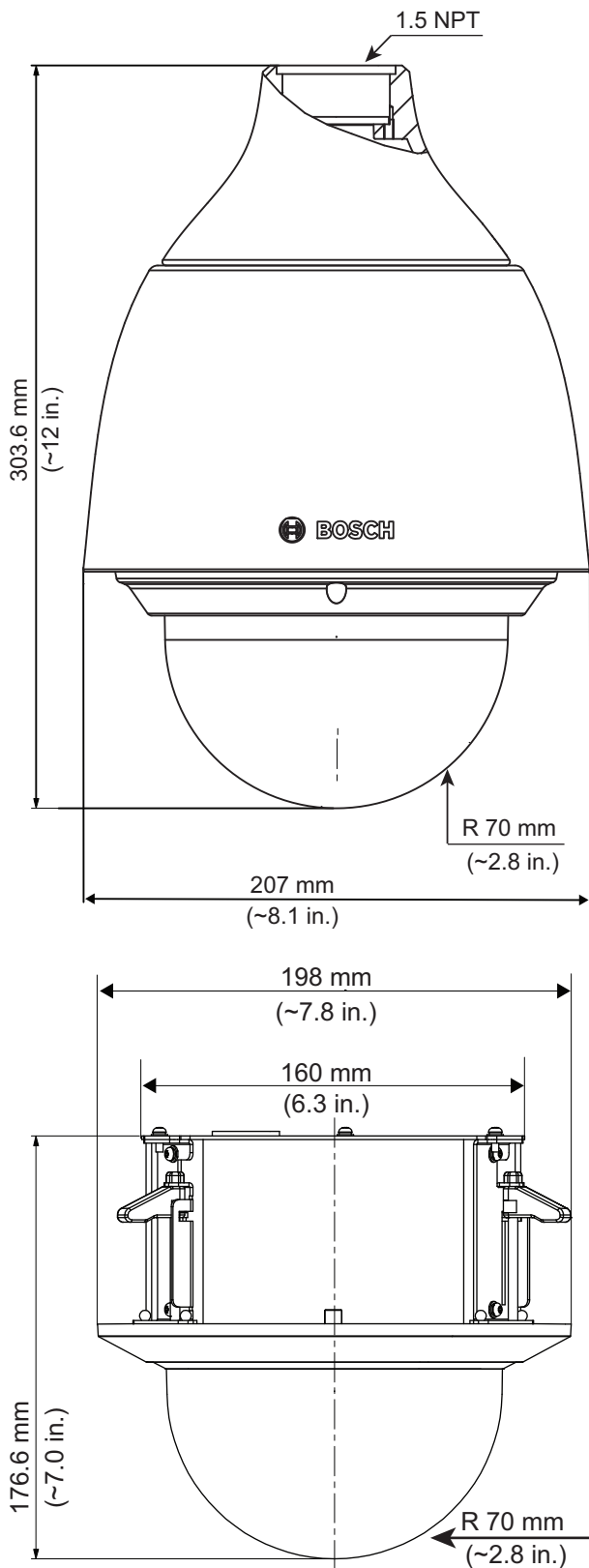
## 材質結構 (懸掛機型)

(深 x 高)	207 公釐 x 303.6 公釐 (8.15 吋 x 11.95 吋)
	3.25 公斤 (7.17 磅)
結構材質	外殼：鋁製 遮陽罩：戶外等級塑膠 保護罩：聚碳酸酯, 抗反光, 防靜電, 防刮傷, 疏水性, 抗 UV
標準色彩	白 (RAL 9003)

## 材質結構 (天花板掛架機型)

尺寸 (直徑 x 高)	198 公釐 x 176.6 公釐 (7.8 英吋 x 6.95 英吋)
重量	2.1 公斤 (4.63 磅)
結構材質	外殼：SPCC 裝飾環：PC/ABS 保護罩：聚碳酸酯
標準色彩	白 (RAL 9003)

## 尺寸圖



天花板掛架機型

## 訂購資訊

**NDP-5512-Z30C-P PTZ 200** 萬畫素 HDR 30 倍變焦天花板掛架，透明  
 天花板 IP PTZ 球型攝影機；1080p60；30 倍光學縮放；4x4 數位縮放；120dB HDR；starlight 成像；IAE；EVA；PoE；智慧串流；透明高解析度塗漆保護罩。雙電源選項。  
 訂單號碼 **NDP-5512-Z30C-P**

**NDP-5512-Z30C PTZ 200** 萬畫素 HDR 30 倍變焦天花板掛架，透明  
 天花板 IP PTZ 球型攝影機；1080p60；30 倍光學縮放；4x4 數位縮放；120dB HDR；starlight 成像；IAE；EVA；PoE；智慧串流；透明高解析度塗漆保護罩。雙電源選項。  
 訂單號碼 **NDP-5512-Z30C**

**NDP-5512-Z30-P PTZ 200** 萬畫素 HDR 30 倍變焦 IP66 懸吊掛架，透明  
 IP PTZ 球型攝影機；1080p60；30 倍光學縮放；4x4 數位縮放；120dB HDR；starlight 成像；IAE；EVA；PoE；智慧串流；透明高解析度塗漆保護罩。雙電源選項。  
 訂單號碼 **NDP-5512-Z30-P**

**NDP-5512-Z30 PTZ 200** 萬畫素 HDR 30 倍變焦 IP66 懸吊掛架，透明  
 IP PTZ 球型攝影機；1080p60；30 倍光學縮放；4x4 數位縮放；120dB HDR；starlight 成像；IAE；EVA；PoE；智慧串流；透明高解析度塗漆保護罩。雙電源選項。  
 訂單號碼 **NDP-5512-Z30**

## 配件

**UPA-2450-50** 電源供應裝置 (PSU)，220VAC 50Hz，24VAC 50VA 輸出  
攝影機適用的室內電源供應器。220 VAC，50 Hz 輸入；24 VAC，50 VA 輸出  
訂單號碼 **UPA-2450-50**

**UPA-2450-60** 電源供應裝置 (PSU)，120VAC 60Hz，24VAC 50VA 輸出  
攝影機適用的室內電源供應器。120 VAC，60 Hz 輸入；24 VAC，50 VA 輸出  
訂單號碼 **UPA-2450-60**

**NPD-6001B** 中跨設備，60W，單一連接埠，AC 輸入  
60 W 無照明燈射影機專用室內中跨設備  
訂單號碼 **NPD-6001B**

**NDA-U-PA0** 監控櫃 24VAC  
監控機櫃，24 VAC 輸入，24 VAC 輸出，IP66  
訂單號碼 **NDA-U-PA0**

**NDA-U-PA1** 監控櫃 120VAC  
監控機櫃，100 - 120 VAC 50/60 Hz 輸入，24 VAC 輸出，IP66  
訂單號碼 **NDA-U-PA1**

**NDA-U-PA2** 監控櫃 230VAC  
監控機櫃，230 VAC 輸入，24 VAC 輸出，IP66  
訂單號碼 **NDA-U-PA2**

**NDA-U-CMT** 牆角轉接掛架  
通用牆角型掛架，白色  
訂單號碼 **NDA-U-CMT**

**NDA-U-PMAL** 桿架轉接掛架，大型  
通用桿架轉接托架，白色，大  
訂單號碼 **NDA-U-PMAL**

**NDA-U-PMAS** 桿架轉接掛架，小型  
桿架轉接掛架 (小)  
通用桿架轉接掛架，白色，小。  
訂單號碼 **NDA-U-PMAS**

**NDA-U-PMT** 懸吊管件掛架，31 公分  
球型攝影機通用管件掛架，31 公分 (白)  
訂單號碼 **NDA-U-PMT**

**NDA-U-PMTE** 懸吊管件加長，50 公分  
通用管件掛架的延長管，50 公分 (白)  
訂單號碼 **NDA-U-PMTE**

**NDA-U-PSMB** 懸吊式壁掛/天花板支架 **SMB**  
用於壁掛支架或管件掛架的嵌頂架設箱 (SMB)。  
訂單號碼 **NDA-U-PSMB**

**NDA-U-WMP** 壁掛支架固定板  
背板用於通用型壁掛支架、牆角型掛架及桿架型掛架，白色，IP66  
訂單號碼 **NDA-U-WMP**

**NDA-U-WMT** 懸吊式壁掛支架  
球型攝影機通用壁掛支架，白色  
訂單號碼 **NDA-U-WMT**

**NDA-U-RMT** 懸吊護欄掛架  
球型攝影機通用屋頂掛架，白色  
訂單號碼 **NDA-U-RMT**

**LTC 9230/01** 護欄屋頂轉接掛架  
平屋頂轉接掛架用於將裝置以直立方式安裝於平面上。  
訂單號碼 **LTC 9230/01**

**VGA-IC-SP** 天花板吊頂支撐套件，7 吋  
適用於圓型攝影機的天花板吊頂支撐套件。光圈 Ø177 mm (Ø7 in)。支援的重量上限 11.3 公斤 (25 磅)。  
訂單號碼 **VGA-IC-SP**

**MNT-ICP-ADC AUTODOME** 機型天花板吊頂支撐套件  
AUTODOME IP 4000/5000/7000 和 VG5-100/600 系列  
天花板攝影機專用天花板吊頂支撐套件  
訂單號碼 **MNT-ICP-ADC**

**NDA-4020-PLEN PTZ** 球型攝影機增壓阻燃箱  
適用於 AUTODOME IP 4000i 和 AUTODOME IP 5000i 攝影機增壓空間的天花板掛架外殼。僅在特定地區提供。  
訂單號碼 **NDA-4020-PLEN**

**NDA-5020-PTBL PTZ** 球型攝影機帶色保護罩  
攝影機懸吊掛架機型適用的帶色保護罩。  
訂單號碼 **NDA-5020-PTBL**

**NEZ-A5-BUB-CTIP** 帶色保護罩，天花板掛架機型適用  
帶色保護罩，攝影機天花板掛架機型適用。  
訂單號碼 **NEZ-A5-BUB-CTIP**

**VG4-SFPSCKT** 通过以太网连接到 **SFP** 接口套件  
乙太網路媒體轉換器視訊傳送器/資料接收器光纖套件，適用於 AUTODOME 攝影機、MIC 類比攝影機的 MIC-IP-PSU 及監控機櫃 (NDA-U-PA0、NDA-U-PA1 和 NDA-U-PA2)。  
訂單號碼 **VG4-SFPSCKT**

**SFP-2** 光纖模組，多模 **1310 奈米 2LC**  
SFP 光纖模組，2 公里 (1.2 英哩)、2 個 LC 接頭。  
多模  
1310 公釐  
訂單號碼 **SFP-2**

**SFP-3** 光纖模組，單模 **1310 奈米 2LC**  
SFP 光纖模組，2 公里 (12.4 英哩)、2 LC 接頭。  
單模  
1310 nm  
訂單號碼 **SFP-3**

**SFP-25** 光纖模組，**1310/1550 奈米 1SC**  
SFP 光纖模組，2 公里 (1.2 英哩)、1 SC 接頭。  
多模  
1310/1550 nm  
訂單號碼 **SFP-25**

**SFP-26** 光纖模組，**1550/1310 奈米 1SC**  
SFP 光纖模組，2 公里 (1.2 英哩)、1 SC 接頭。  
多模  
1550/1310 nm  
訂單號碼 **SFP-26**

---

軟體選項

序列通訊協定適用的 **MVS-FCOM-PRCL** 授權金鑰  
IP 攝影機適用的序列通訊協定軟體授權 (電子授權)

訂單號碼 **MVS-FCOM-PRCL**

---

代表方：

台灣  
台灣羅伯特博世股份有限公司  
台北市中山區建國北路一段 90 號 6 樓  
郵編：10491  
電話：886-2-77342600  
傳真：886-2-25155399  
服務郵箱：  
BTSTW.PUBLIC@tw.bosch.com  
www.boschsecurity.com.tw