

AUTODOME IP starlight 5000i

www.boschsecurity.com



BOSCH

Разработано для жизни



- ▶ Технология starlight обеспечивает отличные показатели в условиях слабого освещения
- ▶ Динамический диапазон 120 дБ обеспечивает уверенную детализацию в условиях засветки
- ▶ Интеллектуальная потоковая передача данных, IDNR и H.265 позволяют снизить скорость цифрового потока до 80%
- ▶ Встроенная система Essential Video Analytics запускает соответствующие оповещения и быстро извлекает нужные данные
- ▶ Купол с высоким разрешением для обеспечения максимального разрешения на выходе

Специально созданная и оптимизированная для видеонаблюдения в условиях с различными уровнями освещенности камера AUTODOME IP starlight 5000i имеет встроенное 30-кратное оптическое увеличение для идентификации людей на расстоянии до 183 м (600 ft) с минимальной потерей детализации.

Функции

Высокая производительность в условиях слабого освещения

Высокотехнологичная светочувствительная матрица в сочетании с эффективным шумоподавлением и Расширенный динамический диапазон 120 dB позволяют достичь исключительной чувствительности в цветном режиме. Камера обеспечивает превосходные цветные изображения даже при минимальном окружающем освещении.

Предварительно запрограммированные пользовательские режимы

Камера имеет несколько предварительно настроенных режимов сцен с оптимальными настройками для различных приложений. Одним

щелчком мыши пользователи могут оптимизировать параметры изображения в соответствии с условиями освещения камеры. Пользователи также могут настроить параметры отдельных изображений.

- Стандартный: для внутреннего флуоресцентного освещения.
- Режим освещения натриевыми лампами: для ситуаций, когда видеозапись осуществляется днем при солнечном свете или ночью при свете натриевых ламп.
- Яркие цвета: повышенная контрастность, резкость и насыщенность.

Высокоэффективное кодирование видеосигнала H.265

Камера создана на основе эффективной и мощной платформы кодирования H.264 и H.265/HEVC. Камера позволяет передавать видео высокого качества и высокого разрешения с минимальной нагрузкой на сеть. Благодаря вдвое большей эффективности кодирования H.265 представляет собой новый оптимальный стандарт сжатия для систем IP-видеонаблюдения.

Интеллектуальная потоковая передача данных Intelligent Streaming

Возможности интеллектуального кодирования в сочетании с технологией Intelligent Dynamic Noise Reduction (технология интеллектуального динамического шумоподавления) и аналитикой позволяют снизить загрузку полосы пропускания до минимума. Кодирование требуется только для важных данных сцены, таких как движение или объекты, найденные при помощи аналитики.

Поддержка H.264 и H.265 с Регионы кодера

Установите область в зоне обзора и задайте для нее отдельный профиль кодера. Этот параметр позволяет еще больше понизить скорость передачи данных по сравнению с использованием только интеллектуальной потоковой передачи.

Управление записью и хранилищем

Управление записью может контролироваться с помощью приложения Bosch Video Recording Manager; камера также может напрямую использовать локальное хранилище или цели iSCSI без программного обеспечения для записи.

Карту памяти объемом до 32 ГБ (microSDHC) / 2 TB (microSDXC) можно использовать для записи «на стороне камеры» или для реализации технологии Automatic Network Replenishment (ANR) с целью повышения общей надежности записи.

Предтревожные видеоданные записываются в оперативную память, что снижает нагрузку на полосу пропускания сети и продлевает срок службы карты памяти.

Essential Video Analytics на стороне камеры

Видеокамера оснащена последней версией приложения Essential Video Analytics от Bosch для использования в Препозиции.

Приложение Essential Video Analytics обеспечивает надежный анализ видео для малых и средних предприятий, крупных розничных магазинов, складов и коммерческих учреждений.

Система поддерживает следующие расширенные возможности для формирования тревоги в режиме реального времени и поиска в архиве: пересечение нескольких линий, праздничатание, обнаружение бездействующих и удаленных объектов, оценка плотности скопления людей, а также заполнение и подсчет людей. При поиске объекта можно задать фильтры по размеру, скорости, направлению, соотношению сторон и цвету.

Режим упрощенной калибровки значительно сокращает время установки, поскольку необходимо только один раз ввести высоту установки для каждой камеры независимо от препозиций.

После калибровки камеры модуль аналитики может автоматически классифицировать такие объекты, как прямостоящий человек, автомобиль, велосипед или грузовик.

Усовершенствованное реагирование на тревогу

Камера оснащена функцией усовершенствованной обработки тревог, сложные алгоритмы которой, основанные на правилах, определяют способы управления тревогами. В упрощенной форме правило определяет, какие входы будут активировать те или иные выходы. В более сложной форме входы и выходы можно объединять с предварительно определенными или указанными пользователем командами для выполнения расширенных функций камеры.

Эффективное маскирование части изображения

Камера позволяет использовать 32 маски разных частей изображения и отображать в одной сцене до восьми из них. Каждую маску можно запрограммировать с восемью углами. Каждая маска может легко и быстро менять размер и форму, обеспечивая надежную маскировку нужного объекта.

Благодаря автомаскировке части изображения цвет этой маски настраивается под цвет окружения.

Зона обзора DORI

DORI (обнаружение, наблюдение, распознавание, идентификация) – это система по стандарту EN-62676-4, служащая для определения способности камеры различать людей или объекты в пределах зоны обзора. Ниже приведена максимальная дальность, на которой та или иная комбинация камера/объектив может отвечать этим критериям:

	Определени е DORI	Расстояние	
		WIDE 1X	TELE 30X
Обнаружени е	25 пикселей/ м	65 м	1833 м
Наблюдение	63 пикселей/ м	26 м	727 м
Распознаван ие	125 пикселей /м	13 м	367 м
Идентификац ия	250 пикселей /м	7 м	183 м

Безопасность данных

Требуются специальные меры, чтобы обеспечить наивысшую безопасность доступа к устройству и переносу данных. Во время первоначальной настройки камера доступна только через защищенные каналы. Чтобы получить доступ к функциям камеры, следует установить пароль уровня service.

Доступ к веб-браузеру и клиенту просмотра можно ограничить с помощью HTTPS или других защищенных протоколов, поддерживающих современный протокол TLS 1.2 с обновленными наборами шифров, включая шифрование AES с 256-битными ключами. Никакое программное обеспечение не может быть установлено в камере, а только может быть загружено подлинное

микропрограммное обеспечение. Трехуровневая защита паролем и рекомендации по безопасности позволяют гибко настраивать доступ к устройству. Доступ к сети и устройству можно ограничить при помощи проверки подлинности сети 802.1x с протоколом EAP/TLS. Встроенный регистрационный брандмауэр, встроенная поддержка доверенного платформенного модуля (TPM) и инфраструктуры открытых ключей (PKI) гарантируют надежную защиту от атак злоумышленников.

Усовершенствованная обработка сертификатов обеспечивает следующие преимущества:

- При необходимости автоматически создаются уникальные самостоятельно подписанные сертификаты
- Для проверки подлинности используются серверные и клиентские сертификаты
- Для подтверждения подлинности используются клиентские сертификаты
- Сертификаты с зашифрованными закрытыми ключами

Защита ПО

После настройки конфигурации камеры, которую не следует менять, системные администраторы могут включить защиту программного обеспечения, которая фиксирует конфигурацию камеры. Любое изменение состояния защиты и любое изменение статической конфигурации, случайное или намеренное, нарушит защиту. При этом камера посылает сигнал тревоги, который система управления видео может использовать для запуска соответствующего тревожного сценария. Камера создает отдельный файл журнала со всеми изменениями, которые влияют на состояние защиты.

Системная интеграция и соответствие стандарту ONVIF

Эта камера соответствует требованиям стандартов ONVIF Profile S, ONVIF Profile G и ONVIF Profile T. Для конфигурации H.265 камера поддерживает Media Service 2 в рамках ONVIF Profile T. Это гарантирует функциональную совместимость с оборудованием для сетевого видеонаблюдения независимо от производителя.

Сторонние интеграторы могут легко получить доступ к набору внутренних функций камеры для ее интеграции в крупные проекты. Посетите веб-сайт Integration Partner Program (IPP)

(ipp.boschsecurity.com) для получения более подробной информации.

Управление и поворотный механизм PTZ-камеры

Камера поддерживает 256 препозиций и два типа патрулирования: по препозициям (Препозиция) и запись/воспроизведение. Маршрут патрулирования Препозиция может включать в себя до 256 препозиций; порядок и частоту переключения на каждую Препозиция можно настроить индивидуально. Кроме того, можно записать два

маршрута патрулирования общей длительностью 15 минут. Они представляют собой записанные макросы различных действий оператора (включая изменения поворота, наклона и увеличения изображения камеры) и могут быть воспроизведены в виде последовательных действий.

Повторяемость предустановок панорамирования и наклона имеет точность до $\pm 0,1^\circ$, что позволяет каждый раз точно воспроизводить сцену. Максимальная скорость панорамирования достигает 300, а наклона — 200 градусов в секунду. Кроме того, камера позволяет вручную выбирать скорость наклона и панорамирования — от 0,1 до 120 градусов в секунду. Камера обеспечивает диапазон панорамирования до 360° непрерывного вращения.

Быстрое увеличение изображения

Прямоугольник, нарисованный на экране, дает камере команду выполнить увеличение изображения в этой области.

Простота установки и обслуживания

Камера отличается простой и быстрой установкой, это одна из главных особенностей систем IP-видеонаблюдения от Bosch. Все корпуса оснащены утопленными винтами и защелками для предотвращения несанкционированного вскрытия. Разрабатывая эту камеру, компания Bosch учитывала тот факт, что прокладка кабелей и установка кронштейнов всегда выполняется до того, как устанавливается камера. Конструкторское решение позволяет одному человеку подключать кабели непосредственно к камере — повторной прокладки не потребуется. Камера крепится к кронштейну одним винтом.

Подвесные корпуса имеют класс защиты IP66 и позволяют работать при температурах до -40°C . Подвесная камера поставляется в сборе (в комплекте с солнцезащитным экраном) и готова к монтажу на стену или трубу при помощи соответствующего кронштейна (приобретается отдельно).

Компания Bosch предлагает полный комплект оборудования и аксессуаров (продаются отдельно) для установки на стену, в угол, на столб, крышу, подвес и потолок как внутри, так и вне помещений. Это позволяет легко адаптировать камеру к индивидуальным требованиям в месте установки.

Project Assistant

Project Assistant от Bosch — самое простое в использовании приложение на рынке для начальной установки и базовой конфигурации IP-камер. Базовые конфигурации в автономном режиме и при отсутствии подключения к камере уже могут использоваться совместно с коллегами. На объекте эти предварительные конфигурации достаточно отправить на камеру, тем самым упростив установку и сократив затрачиваемое на нее время. Кроме того, можно интегрировать уже настроенные

камеры. Приложение позволяет удобно просматривать и изменять зону обзора камеры. Приложение автоматически создает полный отчет по введенным в эксплуатацию камерам.

Сертификации и согласования

Стандарты HD

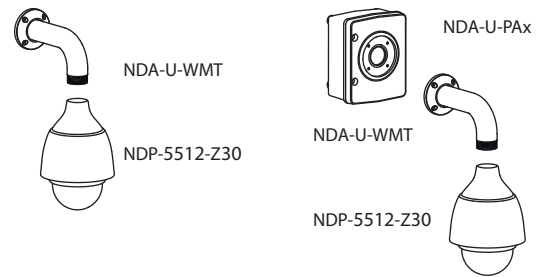
- Соответствует стандарту SMPTE 274M-2008 по следующим параметрам:
 - Разрешение: 1920 x 1080
 - Развертка: прогрессивная
 - Цветопередача: по ITU-R BT.709
 - Соотношение сторон: 16:9
 - Частота кадров: 25 и 30 кадров/с
- Соответствует стандарту 296M-2001 по следующим параметрам:
 - Разрешение: 1280 x 720
 - Развертка: прогрессивная
 - Цветопередача: по ITU-R BT.709
 - Соотношение сторон: 16:9
 - Частота кадров: 25 и 30 кадров/с

Маркировка	Применимый стандарт
cULus	<ul style="list-style-type: none"> • UL60950-1/-22 (ред. 2) (включая CSA 22.2, № 60950-1/-22)
FCC, часть 15 (США)	<ul style="list-style-type: none"> • 47CFR, часть 15 • ICES-003 (Канада)
CE (Европа)	<p>Директива по электромагнитной совместимости (EMC)</p> <ul style="list-style-type: none"> • EN55032:2012/AC:2013 • EN 50130-4:2011/A1:2014 • EN 61000-3-2:2014 • EN 61000-3-3:2013 <p>Безопасность: директива по низковольтному электрооборудованию (требуется отчет и сертификат схемы IECCE CB)</p> <ul style="list-style-type: none"> • EN 60950-1:2006+A11:2009+A1:2010+A12:2011+A2:2013 (с учетом различий в разных странах) • IEC 60950-1/-22 (ред. 1)
Другие метки и маркировки	<ul style="list-style-type: none"> • RCM, EAC, WEEE, RoHS для Китая, BIS

Полный список всех соответствующих сертификатов и стандартов см. в отчете о тестах продукта, доступном в онлайн-каталоге на вкладке «Документы» страницы продукта для вашего устройства. Если документ недоступен на странице продукта, свяжитесь с торговым представителем.

Регион	Примечание о соответствии стандартам/уровню качества	
Европа	CE	Declaration of Conformity (DoC) - AUTODOME IP starlight 5000i, -iR
США	UL	AUTODOME IP starlight 5000i

Замечания по установке и настройке



Дополнительные варианты монтажа см. в документе Краткое руководство по выбору изделий: виды монтажа модульных камер и дополнительные принадлежности.

Технические характеристики

Матрица	КМОП 1/2,8" с прогрессивной разверткой
Эффективные элементы изображения	1945 x 1097 (2,13 Мп)
Объектив	30-кратное увеличение 4,5–135 мм
Оптическое увеличение поля обзора (FOV)	2.4° - 60.9°
Фокусировка	Автоматическая с ручной коррекцией
Диафрагма	Автоматическая с ручной коррекцией
Цифровое увеличение	16-кратное
Качество изображения – чувствительность	
(3100K, коэффициент отражения 89 %, 1/30, F1.6, 30 IRE)	
Цветной режим	18,6 мЛк
Моно	4 мЛк
Регулировка усиления	APU, Фиксиров.
Апертурная коррекция	Горизонтальная и вертикальная
Скорость электронного затвора (AES)	От 1/1 до 1/10000 секунды (22 шага)
Отношение сигнал/шум	> 55 дБ
Переключатель Режим «день/ночь»	Автоматический ИК-фильтр
Компенс. фоновой засветки (Компенс. фон. засветки)	Включено / Выключено / Intelligent Auto Exposure (IAE)

Баланс белого	От 2 000 К до 10 000 К ATW, AWB удержание, Расширенный ATW, Вручную, Авто — натриевая лампа, Натриевая лампа
День/Ночь	Монохромные, Цвет, Авто
Функция режима работы при тумане	Улучшает видимость в условиях тумана или для других сцен с низким контрастом.

Динамический диапазон

Расширенный динамический диапазон	Расширенный динамический диапазон 120 dB
Измерено в соответствии с IEC 62676 часть 5	Широкий динамический диапазон 107 дБ (WDR)

Анализ видеоконтента

Тип анализа	Essential Video Analytics
Конфигурации	Тихая VCA / профиль 1–16
Правила тревог (комбинируемые)	Любой объект Объект в поле Пересечение линии Вход в поле Выход из поля Праздношатание Следование по маршруту Бездействующий объект Удаленный объект Счетчик Оссирапу Обнаружение скоплений Изменение условий Поиск сходства Несанкционированный доступ
Фильтры объекта	Длительность Размер Соотношение сторон в/г Скорость Направление Цвет Классы объектов (Стоящие люди, Мотоциклы, Легковые автомобили, Грузовики)
Калибровка	Автоматическая самокалибровка при указании высоты

Механические характеристики

Режимы панорамирования/наклона	Обычный: от 0,1°/с до 120°/с Турбо: панорамирование — от 0,1°/с до 300°/с; наклон — от 0,1°/с до 200°/с
Препозиция Скорость	Панорамирование: 300°/с Наклон: 200°/с

Диапазон панорамирования	360°, непрерывный
Угол наклона	от -90° до 0°
Точность препозиции	± 0,1° (ном.)
Препозиции	256
Маршруты	Два типа патрулирования: <ul style="list-style-type: none"> Записанные маршруты: два (2), максимальная общая продолжительность: 15 минут (в зависимости от количества команд, переданных во время записи) Маршрут патрулирования по препозициям (Препозиция) — один (1), состоит из 256 последовательных сцен, и один (1) настраиваемый, до 64 сцен

Электрические характеристики

Входное напряжение	24 В перем. тока и PoE+
Потребляемая мощность	14 Вт (обогреватель выкл.) и 24 Вт (обогреватель вкл.)

Сеть

Сжатие видеосигнала	H.265 H.264 M-JPEG
Поток	Независимые потоки H.264 и H.265 3 экземпляра кодера потока H.264 или H.265
Частота кадров	60 кадров/с при всех разрешениях
Задержка IP (станд.)	60 кадр/с: 200 мс

Разрешение (Г x В)

1080p Full HD (16:9)	1920 x 1080
720p HD (16:9)	1280 x 720
1,3 МП (5:4)	1280 x 1024 кадрированный
D1 4:3 (обрезанный) (4:3)	704 x 576
640x480 (4:3)	640x480 кадрированный
432p SD	768 x 432
288p SD	512 x 288

Скорость передачи данных	В следующей таблице показана средняя стандартная оптимизированная скорость передачи данных в кбит/с для разной частоты кадров:	
Сжатие видеосигнала	H.265	
IPS (кадр/с)	1080p	720p
60	1649	1249
30	1413	1096
15	1157	902
10	1075	841
5	746	597
2	407	343
Ethernet	10/100BASE-T	
Шифрование	TLS 1.0, SSL, DES, 3DES, AES	
Протоколы	IPv4, IPv6, UDP, TCP, HTTP, HTTPS, RTP/RTCP, IGMP V2/V3, ICMP, ICMPv6, RTSP, FTP, ARP, DHCP, APIPA (Auto-IP, link local address), NTP (SNTP), SNMP (V1, V3, MIB-II), 802.1x, DNS, DNSv6, DDNS (DynDNS.org, selfHOST.de, no-ip.com), SMTP, iSCSI, UPnP (SSDP), DiffServ (QoS), LLDP, SOAP, Dropbox™, CHAP, digest authentication	
Взаимная совместимость	ONVIF Profile S, ONVIF Profile G, ONVIF Profile T, GB/T 28181	

Локальное хранилище

Разъем для карты памяти	Поддерживается карта памяти объемом не более чем 32 Гб (microSDHC) / 2 Тб (microSDXC) (предоставляется пользователем). (Для записи HD рекомендуется использовать SD-карту класса 6 или выше.)
-------------------------	---

Прочие характеристики

Сектор / Названия	16 независимых секторов с 20-буквенным названием каждый
Маски конфиденциальных секторов	32 индивидуально настраиваемых маски части изображения
Шаблон Маски конфиденциальных секторов	Черный, Белый, Серый, Авто (средний цвет фона)
Поддерживаемые языки	Английский, немецкий, испанский, французский, итальянский, голландский, польский, португальский, русский, японский, китайский (упрощенный)

Звук	
Сжатие	G.711, частота дискретизации 8 кГц L16, частота дискретизации 16 кГц AAC, частота дискретизации 16 кГц
Интерфейс	1/1 канал вход/выход

Подключение

Питание	RJ-45 10/100 Base-T PoE + (IEEE 802.3at, класс 4 стандартный) 21-30 В перем. тока, 50/60 Гц
Тревожные входы	2
Тревожные выходы	1 релейный выход 32 В пост. тока, 150 мА макс.
Звук	1 линейный вход моно, 1 линейный выход моно
<ul style="list-style-type: none"> Линейный сигнальный вход 	94 кОм номинально, 1 В ср. квадр. макс.
<ul style="list-style-type: none"> Линейный сигнальный выход 	1 кОм номинально, 1 В ср. квадр. макс.

Условия эксплуатации (подвесные модели)

Класс защиты корпуса / стандарт	IP66
Класс IK	IK10
Рабочая температура	От -40 до +60 °C
Влажность	Относительная влажность от 0 % до 100 %, с конденсатом
Температура хранения	От -40 до +60 °C

Условия эксплуатации (потолочная модель)

Класс защиты корпуса / стандарт	IP51
Рабочая температура	От -10 °C до +60 °C
Влажность	Относительная влажность до 90 % без конденсации
Температура хранения	От -40 до +60 °C

Конструкция (подвесные модели)

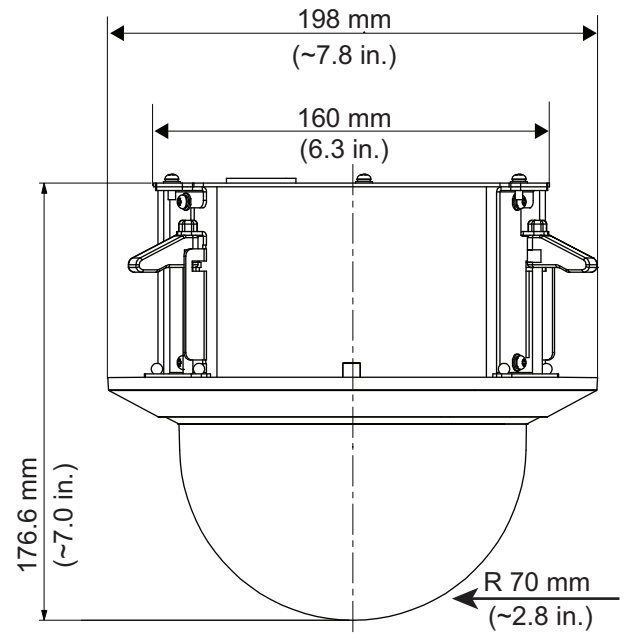
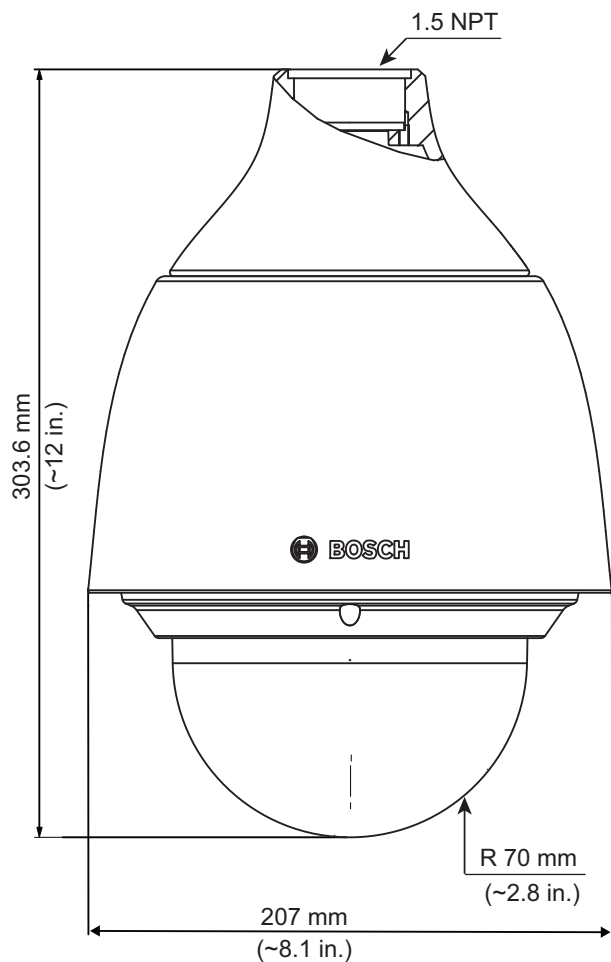
Размеры (Г x В)	207 x 303,6 мм
Вес	3,25 кг

Материал конструкции	Корпус: алюминий Солнцезащитный козырек: пластик для наружного применения Купол: поликарбонат, антибликовое и антистатическое покрытие, защитное покрытие от царапин, гидрофобное покрытие и защита от УФ-лучей
Стандартный цвет	Белый (RAL 9003)

Конструкция (потолочная модель)

Размеры (диаметр x В)	198 x 176,6 мм
Масса	2,1 кг
Материал конструкции	Корпус: сталь класса SPCC Накладное кольцо: PC/ABS купол: поликарбонат
Стандартный цвет	Белый (RAL 9003)

Габаритные чертежи



Потолочная модель

Информация для заказа**NDP-5512-Z30C-P PTZ HDR-камера 2МП 30х проз. потолок.**

Потолочная купольная PTZ-камера IP; 1080p60; 30-кратное оптическое увеличение, четырехкратное цифровое увеличение; 120 дБ HDR; технология starlight; IAE; EVA; PoE; интеллектуальная потоковая передача данных; прозрачный купол с покрытием и высоким разрешением. Варианты двойного питания.
Номер заказа **NDP-5512-Z30C-P**

EWE-AD5HD-IW Продл.гарант.на 12 мес., AUT.IP 5000 HD

Продление гарантии на 12 месяцев, не распространяется на подвижные и подверженные естественному износу элементы
Номер заказа **EWE-AD5HD-IW**

NDP-5512-Z30C PTZ 2МП HDR 30х прозр. потолок.

Потолочная купольная PTZ-камера IP; 1080p60; 30-кратное оптическое увеличение, четырехкратное цифровое увеличение; 120 дБ HDR; технология starlight; IAE; EVA; PoE; интеллектуальная потоковая передача данных; прозрачный купол с покрытием и высоким разрешением. Варианты двойного питания.
Номер заказа **NDP-5512-Z30C**

EWE-AD5HD-IW Продл.гарант.на 12 мес., AUT.IP 5000 HD

Продление гарантии на 12 месяцев, не распространяется на подвижные и подверженные естественному износу элементы
Номер заказа **EWE-AD5HD-IW**

NDP-5512-Z30-P Кам. 2МП PTZ HDR 30х IP66 прозр., подв.

Купольная PTZ-камера IP; 1080p60; 30-кратное оптическое увеличение, четырехкратное цифровое увеличение; 120 дБ HDR; технология starlight; IAE; EVA; PoE; интеллектуальная потоковая передача данных; прозрачный купол с покрытием и высоким разрешением. Варианты двойного питания.
Номер заказа **NDP-5512-Z30-P**

EWE-AD5HD-IW Продл.гарант.на 12 мес., AUT.IP 5000 HD

Продление гарантии на 12 месяцев, не распространяется на подвижные и подверженные естественному износу элементы
Номер заказа **EWE-AD5HD-IW**

NDP-5512-Z30 PTZ HDR-камера 2МП 30х проз. IP66 подв.

Купольная PTZ-камера IP; 1080p60; 30-кратное оптическое увеличение, четырехкратное цифровое увеличение; 120 дБ HDR; технология starlight; IAE; EVA; PoE; интеллектуальная потоковая передача данных; прозрачный купол с покрытием и высоким разрешением. Варианты двойного питания.
Номер заказа **NDP-5512-Z30**

EWE-AD5HD-IW Продл.гарант.на 12 мес., AUT.IP 5000 HD

Продление гарантии на 12 месяцев, не распространяется на подвижные и подверженные естественному износу элементы
Номер заказа **EWE-AD5HD-IW**

Дополнительное оборудование**UPA-2450-50 Ист. питания 220VAC 50Гц 24VAC 50ВА вых.**

Источник питания для камеры для использования внутри помещений. 220 В перем. тока, 50 Гц на входе; 24 В перем. тока, 50 В·А на выходе
Номер заказа **UPA-2450-50**

UPA-2450-60 Ист. питания 120VAC 60Гц 24VAC 50ВА вых.

Источник питания камеры, устанавливаемый в помещениях. 120 В переменного тока, 60 Гц на входе; 24 В переменного тока, 50 ВА на выходе
Номер заказа **UPA-2450-60**

NPD-6001B Инж-р, 60Вт, один порт, вход пер. тока

Инжектор для внутренней установки 60 Вт для камер без прожекторов
Номер заказа **NPD-6001B**

NDA-U-PA0 Шкаф видеонаблюдения 24В пер. тока

Бокс видеонаблюдения, 24 В перем. тока на входе, 24 В перем. тока на выходе, IP66
Номер заказа **NDA-U-PA0**

NDA-U-PA1 Шкаф видеонаблюдения 120В пер. тока

Бокс видеонаблюдения, вход 100–120 В пер. тока, 50/60 Гц, выход 24 В пер. тока, IP66
Номер заказа **NDA-U-PA1**

NDA-U-PA2 Шкаф видеонаблюдения 230В пер. тока

Бокс видеонаблюдения, 230 В перем. тока на входе, 24 В перем. тока на выходе, IP66
Номер заказа **NDA-U-PA2**

NDA-U-CMT Адаптер для углового монтажа

Универсальный кронштейн для установки на угол, белый
Номер заказа **NDA-U-CMT**

NDA-U-PMAL Адаптер для монтажа на столб, большой

Универсальный адаптер для монтажа на столб, белый; большой
Номер заказа **NDA-U-PMAL**

NDA-U-PMAS Адаптер для монтажа на столб, маленький

Адаптер для установки на столб, маленький
Универсальный адаптер для установки на столб, белый цвет; маленький.
Номер заказа **NDA-U-PMAS**

NDA-U-PMT Кронштейн для подв. монт. на трубу, 31см

Универсальный кронштейн для монтажа на трубу для купольных камер, 31 см, белого цвета
Номер заказа **NDA-U-PMT**

NDA-U-PMTE Удлинительная труба для подв. монт. 50см

Удлинитель для универсального кронштейна для монтажа на трубу, 50 см, белого цвета
Номер заказа **NDA-U-PMTE**

NDA-U-PSMB Кронштейн, подв. монт. стена/потол. SMB

Корпус для монтажа на поверхность (SMB) для монтажа на стену или на трубу.
Номер заказа **NDA-U-PSMB**

NDA-U-WMP Пластина для монтажа на стену

Задняя панель для универсального настенного кронштейна, монтаж на угол и монтаж на столб, белый цвет, IP66
Номер заказа **NDA-U-WMP**

NDA-U-WMT Кронштейн для подв. монтажа на стену

Универсальный настенный кронштейн для купольных камер, белого цвета
Номер заказа **NDA-U-WMT**

NDA-U-RMT Кронштейн для подв. монт. на парапет

Универсальный кронштейн для установки на крышу для купольных камер, белого цвета
Номер заказа **NDA-U-RMT**

LTC 9230/01 Адаптер для монтажа на крышу (парапет)

Адаптер для установки устройства в вертикальном положении на плоскую поверхность крыши.
Номер заказа **LTC 9230/01**

VGA-IC-SP Комплект для монт. в подв. потолок, 7"

Комплект опорных деталей для купольных камер, устанавливаемых в подвесной потолок. Отверстие Ø177 мм. Максимальный поддерживаемый вес 11,3 кг
Номер заказа **VGA-IC-SP**

MNT-ICP-ADC Компл. оп. дет., подв. потол. AUTODOME

Вспомогательный комплект для подвесного монтажа потолочных камер серий AUTODOME IP 4000/5000/7000 и VG5-100/600
Номер заказа **MNT-ICP-ADC**

NDA-4020-PLEN Корпус Plenum для куп. PTZ камеры

Потолочный кожух для межпотолочного пространства для камер AUTODOME IP 4000i и AUTODOME IP 5000i. Доступно не для всех регионов.
Номер заказа **NDA-4020-PLEN**

NDA-5020-PTBL Тонированный купол для куп. PTZ камеры

Тонированный купол для подвесных моделей камер AUTODOME IP 5000i.
Номер заказа **NDA-5020-PTBL**

NEZ-A5-BUB-CTIP Купол, тонированный, для потолочной мод.

Тонированный купол для потолочных моделей камер AUTODOME IP 5000i.

Номер заказа **NEZ-A5-BUB-CTIP**

VG4-SFPSCKT КОМПЛЕКТ ПРЕОБР. ETHERNET/SFP-ИНТЕРФЕЙС

Комплект оптоволоконного преобразователя Ethernet для видеопередатчика/приемника данных для камер AUTODOME, для MIC-IP-PSU для аналоговых камер MIC и для боксов видеонаблюдения (NDA-U-PA0, NDA-U-PA1 и NDA-U-PA2).

Номер заказа **VG4-SFPSCKT**

SFP-2 Многомод. оптоволо. модуль, 1310нм, 2LC

SFP оптоволоконный модуль, 2 км, 2 разъема LC.

Многомодовое волокно

1310 нм

Номер заказа **SFP-2**

SFP-3 Одномод. оптоволо. модуль, 1310нм, 2LC

SFP оптоволоконный модуль, 20 км, 2 разъема LC.

Одномодовый

1310 нм

Номер заказа **SFP-3**

SFP-25 Оптоволоконный модуль, 1310/1550нм, 1SC

SFP оптоволоконный модуль, 2 км, 1 разъем SC.

Многомодовое волокно

1310/1550 нм

Номер заказа **SFP-25**

SFP-26 Оптоволоконный модуль, 1550/1310нм, 1SC

SFP оптоволоконный модуль, 2 км, 1 разъем SC.

Многомодовое волокно

1550/1310 нм

Номер заказа **SFP-26**

Дополнительное программное обеспечение

Лицензионный ключ для последовательного протокола MVS-FCOM-PRCL

Программная лицензия последовательного протокола для IP-камер (электронная лицензия)

Номер заказа **MVS-FCOM-PRCL**

Представительство:

Europe, Middle East, Africa:
Bosch Security Systems B.V.
P.O. Box 80002
5600 JB Eindhoven, The Netherlands
Phone: + 31 40 2577 284
emea.securitysystems@bosch.com
emea.boschsecurity.com

Germany:
Bosch Sicherheitssysteme GmbH
Robert-Bosch-Ring 5
85630 Grasbrunn
Germany
www.boschsecurity.com