

AUTODOME IP starlight 5000i

www.boschsecurity.com



- ▶ Starlight-cameratechnologie met uitstekende prestaties bij weinig licht
- ▶ Dankzij het dynamische bereik van 120 dB kunt u met vertrouwen details vastleggen in overbelichte situaties
- ▶ Intelligente streaming, IDNR en H.265 verlagen de bitrate met tot 80%
- ▶ Ingebouwde Essential Video Analytics om relevante waarschuwingen te activeren en snel gegevens op te halen
- ▶ Hogeresolutiekoepel voor gegarandeerde maximale effectieve uitgangsverresolutie

De AUTODOME IP starlight 5000i-camera, die speciaal is ontworpen voor en afgestemd op toepassingen die bewaking in scènes met variërende lichtniveaus vereisen, beschikt over een geïntegreerde 30X optische zoom om personen te identificeren vanaf een afstand tot 183 m (600 ft) met minimaal verlies van details.

Functies

Goede prestaties bij weinig licht

De nieuwste sensortechnologie samen met geavanceerde ruisonderdrukking en een Hoog dynamisch bereik van 120 dB resulteert in een uitzonderlijke gevoeligheid in kleur. De camera blijft zelfs bij een minimum aan omgevingslicht uitstekende kleurprestaties leveren.

Vorgeprogrammeerde gebruikersmodi

De camera heeft verschillende vooraf geconfigureerde scenemodi met de beste instellingen voor verschillende toepassingen. Met één klik kunnen gebruikers de beeldinstellingen optimaliseren, zodat

deze overeenkomen met de lichtomstandigheden van de camera. Gebruikers kunnen ook afzonderlijke beeldinstellingen configureren.

- Standaard: voor TL-verlichting binnenshuis.
- Natriumverlichting: voor scenario's waarin video overdag wordt vastgelegd bij zonlicht of 's nachts bij een natriumdampslamp.
- Dynamisch: voor verhoogd contrast, scherpte en verzadiging

H.265 zeer efficiënte videocodering

De camera is ontworpen voor het meest efficiënte en krachtige H.264- en H.265/HEVC-coderingsplatform. De camera levert video van hoge kwaliteit, met een hoge resolutie en een zeer lage netwerkbelasting. Met een twee maal zo efficiënte codering is H.265 de nieuwe compressiestandaard voor IP-videobewakingssystemen.

Intelligente streaming

Slimme coderingsfuncties in combinatie met Intelligent Dynamic Noise Reduction-technologie en analyse, zorgen ervoor dat de gebruikte bandbreedte

extreem laag is. Alleen relevante informatie in de scène, zoals beweging of objecten die worden gevonden tijdens de analyse, worden gecodeerd.

Ondersteuning voor H.264 en H.265 met Encoderregio's

Stel een gebied in het gezichtsveld in en definieer er een specifiek encoderprofiel voor. Deze instelling verlaagt de bitrate van de stream verder dan intelligente streaming alleen.

Opname- en opslagbeheer

Opnamebeheer kan worden uitgevoerd door de toepassing Bosch Video Recording Manager of de camera kan direct gebruik maken van lokale opslag en iSCSI-doelen zonder opnamesoftware. Een geheugenkaart met maximaal 32 GB (microSDHC) / 2 TB (microSDXC) kan worden gebruikt voor lokale opname in de camera of voor Automatic Network Replenishment (ANR)-technologie voor een betere betrouwbaarheid van opnamen. Pre-alarmopname in RAM vermindert de gebruikte bandbreedte in het netwerk en vergroot de effectieve levensduur van de geheugenkaart.

Essential Video Analytics

De camera beschikt over de meest recente versie van de toepassing Essential Video Analytics van Bosch voor gebruik met Presets.

De toepassing Essential Video Analytics levert betrouwbare beeldanalyse voor kleine en middelgrote bedrijven, grote winkels, commerciële gebouwen en magazijnen.

Geavanceerde taken zoals het meerdere keren overschrijden van een lijn, personen die zich verdacht ophouden, detectie van stilstaande/verwijderde objecten, schatting van mensenmassa's, bezetting en het tellen van mensen zijn beschikbaar voor live-alarmen en forensisch zoeken. Er kunnen objectfilters op basis van formaat, snelheid, richting, aspectverhouding en kleur worden gedefinieerd. Een vereenvoudigde kalibratiemodus verkort de installatietijd aanzienlijk, omdat u de installatiehoogte voor elke camera maar één keer hoeft op te geven, onafhankelijk van presets.

Nadat de camera is gekalibreerd, kan de analyse-engine objecten automatisch classificeren als een staande persoon, auto, fiets of vrachtwagen.

Geavanceerde alarmafhandelingen

De camera maakt gebruik van geavanceerde, op regels gebaseerde logica om te bepalen hoe alarmmeldingen moeten worden verwerkt. In zijn eenvoudigste vorm definieert een regel welke ingang een bepaalde uitgang activeert. In een complexere vorm kunnen ingangen en uitgangen worden gecombineerd met voorgeprogrammeerde of gebruikersspecifieke commando's om geavanceerde camerafuncties uit te voeren.

Superieure privacymaskering

De camera is geschikt voor in totaal 32 afzonderlijke privacymaskers, waarbij er maximaal acht in dezelfde scène kunnen worden weergegeven. Elk masker kan worden geprogrammeerd met acht hoeken. Elk masker verandert vloeiend en snel de omvang en vorm van het afgeschermd object, waardoor het niet kan worden waargenomen.

Met het automatische privacymasker wordt de kleur van het privacymasker aangepast aan de kleur van de omgeving.

DORI-dekking

DORI (Detect, Observe, Recognize, Identify/ detecteren, observeren, herkennen, identificeren) is een standaardsysteem (EN-62676-4) voor het definiëren van de mogelijkheid van de camera om onderscheid te maken tussen personen of objecten in een gedekt gebied. Hieronder ziet u de maximale afstand waarop een combinatie van camera en objectief aan deze criteria kan voldoen:

	DORI-definitie	Afstand	
		WIDE 1X	TELE 30X
Detecteren	25 px/m	65 m	1833 m
Observeren	63 px/m	26 m	727 m
Herkennen	125 px/m	13 m	367 m
Identificeren	250 px/m	7 m	183 m

Data security

Er moeten speciale maatregelen worden genomen voor het hoogste niveau van beveiliging voor de toegang tot het apparaat en gegevenstransport. Bij de eerste installatie is de camera alleen toegankelijk via beveiligde kanalen. U moet een wachtwoord op serviceniveau instellen om toegang te krijgen tot camerafuncties.

Toegang via een webbrowser en een weergaveclient kan worden beveiligd met HTTPS of andere beveiligingsprotocollen die het geavanceerde TLS 1.2-protocol ondersteunen met bijgewerkte versleutelingssuites inclusief AES-codering met 256-bits sleutels. Er kan geen software worden geïnstalleerd in de camera en alleen geverifieerde firmware kan worden geüpload. Door de wachtwoordbeveiliging op drie niveaus met beveiligingsaanbevelingen kunnen gebruikers de toegang tot het apparaat aanpassen. De toegang tot het netwerk en het apparaat kan worden beveiligd met 802.1x-netwerkverificatie met het EAP/TLS-protocol. Superieure beveiliging tegen schadelijke aanvallen is gegarandeerd door de ingesloten aanmeldingsfirewall, de ingebouwde Trusted Platform Module (TPM) en ondersteuning voor de infrastructuur voor openbare sleutels (PKI).

De geavanceerde certificaatverwerking biedt het volgende:

- Zelfondertekende, unieke certificaten die automatisch worden gemaakt wanneer dat nodig is
- Client- en servercertificaten voor verificatie
- Clientcertificaten voor bewijs van echtheid
- Certificaten met gecodeerde persoonlijke sleutels

Softwareverzegeling

Als de cameraconfiguratie is ingesteld en niet moet worden gewijzigd, kunnen systeembeheerders softwarebescherming inschakelen die de cameraconfiguratie verzegelt. Elke wijziging van de verzegelingsstatus en elke wijziging van de statische configuratie, per ongeluk of opzettelijk, zal de verzegeling verbreken. De camera verzendt vervolgens een alarmbericht dat het videomanagementsysteem kan gebruiken om een geschikt alarmscenario te starten. De camera maakt een afzonderlijk logboekbestand met alle wijzigingen die van invloed zijn op de verzegelingsstatus.

Systeemintegratie en conformiteit met ONVIF

De camera voldoet aan de ONVIF Profile S, ONVIF Profile G- en ONVIF Profile T-specificaties. Voor de H.265-configuratie ondersteunt de camera Media Service 2 dat een onderdeel is van ONVIF Profile T. Hierdoor is compatibiliteit tussen netwerkvideoproducten gegarandeerd, ongeacht de fabrikant.

De interne functieset van de camera voor integratie in grote projecten is gemakkelijk toegankelijk voor integrators van derden. Bezoek de website van het Bosch Integration Partner Program (IPP) (ipp.boschsecurity.com) voor meer informatie.

PTZ-station en mechanisme

De camera ondersteunt 256 presets en twee typen bewakingstours: Preset en opnemen/afspelen. De Preset tour heeft een capaciteit van 256 presets met een configureerbare waarnemingstijd tussen de presets. De volgorde waarin en de frequentie waarmee naar elke Preset wordt geschakeld, kan geheel naar wens worden ingesteld. De camera ondersteunt tevens twee (2) opgenomen rondes waarvan de totale duur 15 minuten aan beweging bedraagt. Dit betreft opgenomen macro's van de handelingen die door een operator zijn uitgevoerd, met inbegrip van draai-, kantel- en zoombewegingen. De macro kan doorlopend worden afgespeeld.

Herhalingen van draai- en kantel-presets zijn nauwkeurig tot $\pm 0,1$ graden, waardoor altijd de correcte scène wordt opgenomen. De camera heeft een maximale draaisnelheid van 300 graden per seconde en een maximale kantelsnelheid van 200 graden per seconde. De camera kan handmatige worden ingesteld op snelheden (draaien en kantelen) van 0,1 tot 120 graden per seconde. De camera heeft een draaibereik van 360 graden met continue rotatie.

Vastzetten op zoom

Door een vak te tekenen in het beeld, wordt de zoomfunctie van de camera geactiveerd om in te zoomen op de juiste positie.

Eenvoudige installatie en onderhoud

De camera is ontworpen met het oog op snelle en eenvoudige installatie, wat geldt voor alle IP-videoproducten van Bosch. Alle behuizingen beschikken over verzonken schroeven en vergrendelingen voor een betere bestendigheid tegen sabotage.

Bosch heeft de camera ontworpen met de kennis dat bekabeling en montagebeugels worden geïnstalleerd voordat de camera wordt gemonteerd. Door het installatieconcept kan één persoon de kabels rechtstreeks op de camera aansluiten zonder kabels om te leggen. De camera kan eenvoudig met één schroef aan de beugel worden bevestigd. De hangende behuizingen bieden IP66-bescherming en een bedrijfstemperatuurbereik tot -40 °C. De hangende camera is voorzien van een zonnecap en is gereed voor wand- of buismontage met de geschikte bevestigingsmiddelen (afzonderlijk verkrijgbaar). Bosch biedt een compleet pakket bevestigingsmiddelen en accessoires (apart verkrijgbaar) voor wand-, hoek-, mast-, dak- en buis- en plafondmontage-toepassingen voor zowel binnens- als buitenshuis, waarmee de camera eenvoudig kan worden aangepast aan de vereisten van de locatie.

Project Assistent

De **Project Assistent** van Bosch is de eenvoudigste app op de markt voor de eerste installatie en de basisconfiguratie van IP-camera's. Op afstand en zonder verbinding met de camera kunnen basisconfiguraties al worden ingesteld en gedeeld met collega's. Op locatie kunnen deze vooraf gedefinieerde configuraties in de camera worden geladen, waardoor de installatieprocedure eenvoudiger en minder tijdrovend wordt. Reeds geconfigureerde camera's kunnen ook worden geïntegreerd. Met de app kan het gezichtsveld van de camera eenvoudig worden bekeken en aangepast. De app genereert automatisch een uitgebreid rapport van de ingestelde camera's.

Certificaten en normen

HD-normen

- Voldoet aan de norm SMPTE 274M-2008 in:
 - Resolutie: 1920x1080
 - Scan: Progressive
 - Kleurenweergave: conform ITU-R BT.709
 - Beeldverhouding: 16:9
 - Image rate: 25 en 30 frames/s
- Voldoet aan de norm 296M-2001 in:
 - Resolutie: 1280x720
 - Scan: Progressive
 - Kleurenweergave: conform ITU-R BT.709
 - Beeldverhouding: 16:9
 - Image rate: 25 en 30 frames/s

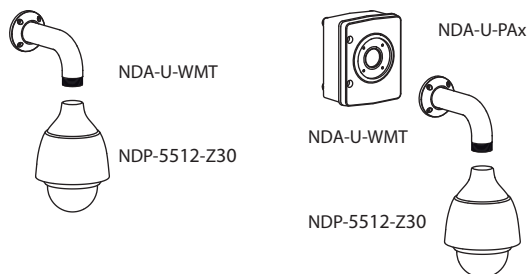
Markering	Toepasselijke norm
cULus	• UL60950-1/-22 (ed 2) (inclusief CSA 22.2 No. 60950-1/-22)

FCC deel 15 (V.S.)	<ul style="list-style-type: none"> • 47CFR deel 15 • ICES-003 (Canada)
CE (Europa)	<p>Richtlijn elektromagnetische compatibiliteit (EMC)</p> <ul style="list-style-type: none"> • EN55032:2012/AC:2013 • EN 50130-4:2011/A1:2014 • EN 61000-3-2:2014 • EN 61000-3-3:2013 <p>Productveiligheid: laagspanningsrichtlijn (certificaat en rapport IECCE CB-schema zijn vereist)</p> <ul style="list-style-type: none"> • EN 60950-1:2006+A11:2009+A1:2010+A12:2011+A2:2013 (met nationale verschillen) • IEC 60950-1/-22 (ed 1)
Overige labels / markeringen	<ul style="list-style-type: none"> • RCM, EAC, WEEE, Chinese RoHS, BIS

Raadpleeg het rapport met producttests dat beschikbaar is in de online catalogus op het tabblad Documenten van de productpagina voor uw apparaat voor een volledige lijst van alle verwante certificaten/normen. Als het document niet beschikbaar is op de productpagina, neemt u contact op met uw verkoopvertegenwoordiger.

Regio	Naleving van wet- en regelgeving/kwaliteitsaanduidingen	
Europa	CE	Declaration of Conformity (DoC) - AUTODOME IP starlight 5000i,-IR
VS	UL	AUTODOME IP starlight 5000i

Opmerkingen over installatie/configuratie



Zie voor meer opties de Snelkeuzegids: Modulaire montagebeugels en accessoires voor camera.

Technische specificaties

Beeldsensor	1/2,8" progressieve scan CMOS
Effectieve beeldelementen	1945 x 1097 (2,13 MP)
Objectief	30x zoom 4,5 mm - 135 mm (F1,6 - F4,4)
Gezichtsveld optische zoom (FOV)	2.4° - 60.9°

Scherpstellen	Automatisch, met handmatige uitschakeling
Iris	Automatisch, met handmatige uitschakeling
Digitale zoom	16x

Videoprestaties - gevoeligheid

(3100K, 89% reflectiviteit, 1/30, F1.6, 30 IRE)

Kleur	18,6 mLux
Mono	4 mLux

Versterkingsregeling	AGC, Vast
Diaframacorrectie	Horizontaal en verticaal
Elektronische-sluitertijd (AES)	1/1 s tot 1/10.000 s (22 stappen)
Signaal-ruisverhouding (SNR)	>55 dB
Dag/nacht-schakelaar	Automatisch IR-sperfilter
Tegenlichtcompensatie (BLC)	Aan / Uit / Intelligent Auto Exposure (IAE)
Witbalans	2000 K tot 10.000 K ATW, AWB hold, verlengde ATW, handmatig, natriumlamp autom., natriumlamp
Dag/nacht	Zwart/wit, Kleur, Auto
Defog-modus	Verbeterd het zicht bij het bekijken van mistige scènes of andere scènes met laag contrast.

Dynamisch bereik

Hoog dynamisch bereik	120 dB WDR
Gemeten volgens IEC 62676 Deel 5	107 dB WDR

Analyse van beeldinhoud

Type analyse	Essential Video Analytics
Configuraties	Stille VCA/Profiel 1 - 16

Analyse van beeldinhoud

Alarmregels (te combineren)	Willekeurig object Object in veld Lijn overschrijden Gaat veld binnen Verlaat veld Ophouden Volgt route Inactief object Verwijderd object Teller Occupancy Menigtedetectie Verandering van omstandigheid Gelijkenis zoeken Sabotage
Objectfilters	Duur Grootte Beeldverhouding v/h Snelheid Richting Kleur Objectklassen (Staande personen, Fietsen, Auto's, Vrachtauto's)
Kalibratie	Automatische zelfkalibratie wanneer hoogte is ingesteld

Mechanisch

Draai-/kantelmodus	Normaal: 0,1°/s - 120°/s Turbo: draaien: 0,1°/s - 300°/s; kantelen: 0,1°/s - 200°/s
Preset Snelheid	Draaien: 300°/s Kantelen: 200°/s
Draaibereik	360° traploos
Kantelhoek	-90° tot 0°
Preset nauwkeurigheid	± 0,1° typ.
Presets	256
Tours	Twee (2) soorten tours: <ul style="list-style-type: none"> Opgenomen tours: twee (2), maximale totale duur 15 minuten (afhankelijk van het aantal opdrachten dat tijdens de opname wordt verzonden) Preset tour: één (1), bestaande uit maximaal 256 opeenvolgende scènes, en één (1), bestaande uit maximaal 64 in te stellen scènes

Elektrisch

Ingangsspanning	24 V AC en PoE+
Energieverbruik	14 W (verwarming uit) / 24 W (verwarming aan)

Netwerk

Videocompressie	H.265 H.264 M-JPEG
Streaming	Onafhankelijke H.264- en H.265-streams 3 encoderexemplaren van H.264- of H.265-stream
Frame rate	60 fps bij alle resoluties
IP-vertraging (standaard)	60 fps: 200 ms

Resolutie (H x V)

1080p Full HD (16:9)	1920 x 1080
720p HD (16:9)	1280 x 720
1,3MP (5:4)	1280 x 1024 bijgesneden
D1 4:3 (bijgesneden) (4:3)	704 x 576
640x480 (4:3)	640x480 bijgesneden
432p SD	768 x 432
288p SD	512 x 288

Bitrate	In de volgende tabel vindt u de gemiddelde geoptimaliseerde bitrate in kbits/seconde voor diverse image rates:	
Videocompressie	H.265	
IPS	1080p	720p
60	1649	1249
30	1413	1096
15	1157	902
10	1075	841
5	746	597
2	407	343

Ethernet	10/100BASE-T
Codering	TLS 1.0, SSL, DES, 3DES, AES
Protocollen	IPv4, IPv6, UDP, TCP, HTTP, HTTPS, RTP/RTCP, IGMP V2/V3, ICMP, ICMPv6, RTSP, FTP, ARP, DHCP, APIPA (Auto-IP, link local address), NTP (SNTP), SNMP (V1, V3, MIB-II), 802.1x, DNS, DNSv6, DDNS (DynDNS.org, selfHOST.de, no-ip.com), SMTP, iSCSI, UPnP (SSDP), DiffServ (QoS), LLDP, SOAP, Dropbox™, CHAP, digest authentication
Interoperabiliteit	ONVIF Profile S, ONVIF Profile G, ONVIF Profile T, GB/T 28181

Lokale opslag

Geheugenkaartsleuf	Ondersteuning van een geheugenkaart van maximaal 32 GB (microSDHC) / 2 TB (microSDXC) (door gebruiker te leveren). (Een SD-kaart van klasse 6 of hoger wordt aanbevolen voor HD-opnamen.)
--------------------	---

Diverse

Sector/benaming	16 onafhankelijke sectoren met 20 tekens per titel
Privacymaskers	32 afzonderlijk configureerbare privacymaskers
Patroon voor Privacymaskers	Zwart, Wit, Grijs, Auto (gemiddelde achtergrondkleur)
Ondersteunde talen	Engels, Duits, Spaans, Frans, Italiaans, Nederlands, Pools, Portugees, Russisch, Japans, Chinees (vereenvoudigd)

Geluid

Compressie	G.711, 8 kHz sample rate L16, 16 kHz sample rate AAC, 16 kHz sample rate
Interface	1/1 kanaal in/uit

Aansluitingen

Voeding	RJ45 10/100 Base-T PoE+ (IEEE 802.3at, klasse 4 standaard) 21-30 VAC, 50/60 Hz
Alarmingangen	2
Alarmitgangen	1 relaisuitgang 32 VDC, 150 mA max.
Geluid	1x mono-ingang, 1x mono-uitgang
• Signaalingang	94 kOhm standaard, 1 Vrms max.
• Signaaluitgang	1 kOhm standaard, 1 Vrms max.

Omgevingseisen (boogmodel)

Specificatie/norm bescherming tegen binnendringen van water en stof	IP66
IK-type	IK10
Bedrijfstemperatuur	-40 °C tot +60 °C
Vochtigheidsgraad	0% tot 100% RV, condenserend
Opslagtemperatuur	-40 °C tot +60 °C

Omgevingseisen (plafondinbouw)

Specificatie/norm bescherming tegen binnendringen van water en stof	IP51
Bedrijfstemperatuur	-10 °C tot +60 °C
Vochtigheidsgraad	Tot 90% RV, niet-condenserend
Opslagtemperatuur	-40 °C tot +60 °C

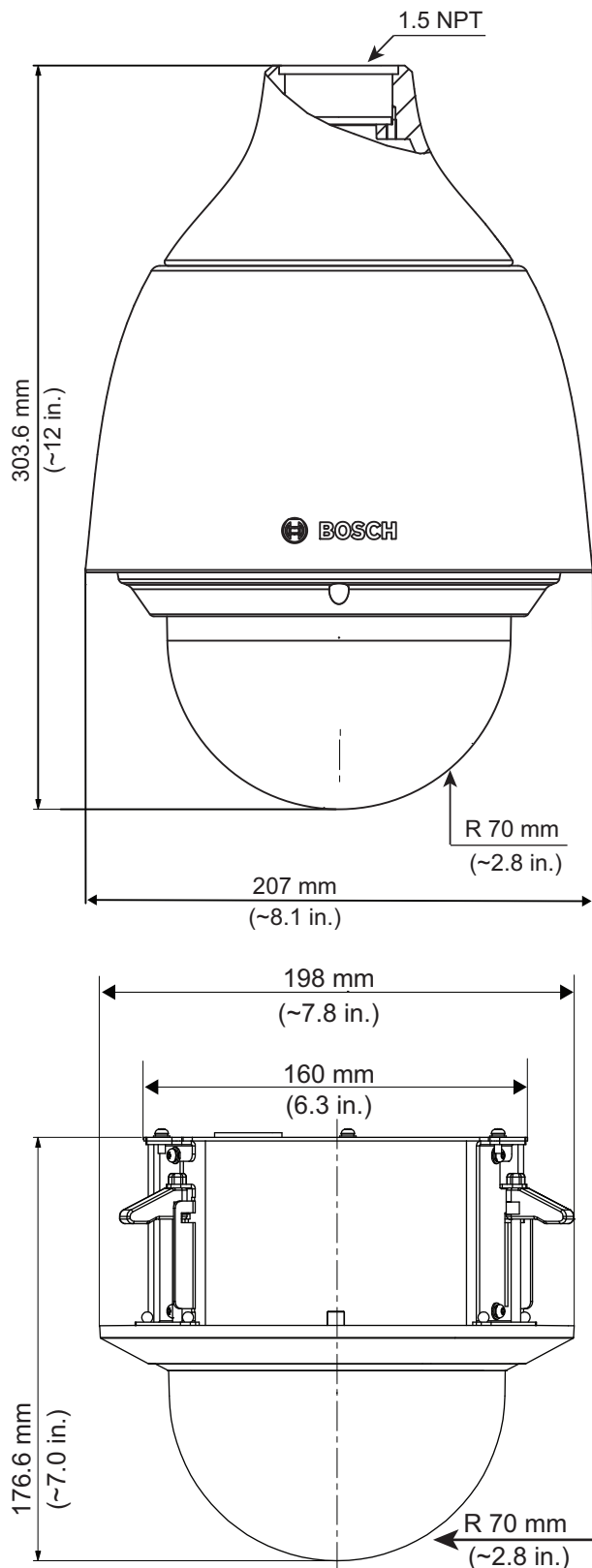
Constructie (boogmodel)

Afmetingen (D x H)	207 mm x 303,6 mm
Gewicht	3,25 kg
Constructiemateriaal	Behuizing: aluminium Zonnekap: kunststof voor gebruik buitenshuis Koepel: polycarbonaat, anti-reflecterend, anti-statisch, krasbestendig, hydrofoob, UV-beschermend
Standaardkleur	Wit (RAL 9003)

Constructie (plafondinbouw)

Afmetingen (DIA x H)	198 mm x 176,6 mm
Gewicht	2,1 kg
Constructiemateriaal	Behuizing: SPCC Buitenring: PC/ABS Koepel: polycarbonaat
Standaardkleur	Wit (RAL 9003)

Maattekeningen



Plafandinbouw

Bestelinformatie

NDP-5512-Z30C-P PTZ 2MP HDR 30x trans. plafandinbouw

Inbouw IP PTZ-domecamera; 1080p60; 30X optische, 4x4 digitale zoom; 120 dB HDR; starlight imaging; IAE; EVA; PoE; intelligente streaming; transparante, gecoate koepel met hoge resolutie. Tweevoudige voedingsopties.

Bestelnummer **NDP-5512-Z30C-P**

EWE-AD5HD-IW 12mths wrty ext AUTODOME IP 5000 HD

Verlenging van de garantie met 12 maanden uitgezonderd bewegende onderdelen, aan slijtage onderhevige onderdelen zijn uitgesloten

Bestelnummer **EWE-AD5HD-IW**

**NDP-5512-Z30C PTZ 2MP HDR30x transparant plafon-
dinbouw**

Inbouw IP PTZ-domecamera; 1080p60; 30X optische, 4x4 digitale zoom; 120 dB HDR; starlight imaging; IAE; EVA; PoE; intelligente streaming; transparante, gecoate koepel met hoge resolutie. Tweevoudige voedingsopties.

Bestelnummer **NDP-5512-Z30C**

EWE-AD5HD-IW 12mths wrty ext AUTODOME IP 5000 HD

Verlenging van de garantie met 12 maanden uitgezonderd bewegende onderdelen, aan slijtage onderhevige onderdelen zijn uitgesloten

Bestelnummer **EWE-AD5HD-IW**

**NDP-5512-Z30-P PTZ 2MP HDR 30x transparant IP66
hangend**

IP PTZ-domecamera; 1080p60; 30X optische, 4x4 digitale zoom; 120 dB HDR; starlight imaging; IAE; EVA; PoE; intelligente streaming; transparante, gecoate koepel met hoge resolutie. Tweevoudige voedingsopties.

Bestelnummer **NDP-5512-Z30-P**

EWE-AD5HD-IW 12mths wrty ext AUTODOME IP 5000 HD

Verlenging van de garantie met 12 maanden uitgezonderd bewegende onderdelen, aan slijtage onderhevige onderdelen zijn uitgesloten

Bestelnummer **EWE-AD5HD-IW**

**NDP-5512-Z30 PTZ 2MP HDR 30x transparant IP66
hangend**

IP PTZ-domecamera; 1080p60; 30X optische, 4x4 digitale zoom; 120 dB HDR; starlight imaging; IAE; EVA; PoE; intelligente streaming; transparante, gecoate koepel met hoge resolutie. Tweevoudige voedingsopties.

Bestelnummer **NDP-5512-Z30**

EWE-AD5HD-IW 12mths wrty ext AUTODOME IP 5000 HD

Verlenging van de garantie met 12 maanden uitgezonderd bewegende onderdelen, aan slijtage onderhevige onderdelen zijn uitgesloten
Bestelnummer **EWE-AD5HD-IW**

Accessoires**UPA-2450-50 Voeding, 220VAC 50Hz, 24VAC 50VA out**

Voeding voor camera voor binnen. 220 VAC, 50 Hz in; 24 VAC, 50 VA uit
Bestelnummer **UPA-2450-50**

UPA-2450-60 Voedingseenh. 120VAC 60Hz 24VAC 50VA uit

Voeding van camera voor gebruik binnenshuis. 120 VAC, 60 Hz In; 24 VAC, 50 VA Uit
Bestelnummer **UPA-2450-60**

NPD-6001B Midspan, 60W, één poort, AC in 60 W midspan voor gebruik binnenshuis voor camera's zonder straler

Bestelnummer **NPD-6001B**

NDA-U-PA0 Bewakingskast 24VAC

Junction box, 24 VAC ingang, 24 VAC uitgang, IP66
Bestelnummer **NDA-U-PA0**

NDA-U-PA1 Bewakingskast 120VAC

Junction box, 100 - 120 VAC 50/60 Hz ingang, 24 VAC uitgang, IP66
Bestelnummer **NDA-U-PA1**

NDA-U-PA2 Bewakingskast 230VAC

Junction box, 230 VAC ingang, 24 VAC uitgang, IP66
Bestelnummer **NDA-U-PA2**

NDA-U-CMT Verloopstuk voor hoekmontage

Universele hoekmontagebeugel, wit
Bestelnummer **NDA-U-CMT**

NDA-U-PMAL Adapter voor mastmontage groot

Universele buismontageadapter, wit, groot
Bestelnummer **NDA-U-PMAL**

NDA-U-PMAS Adapter voor mastmontage klein

Mastbevestigingsadapter klein
Universele mastbevestigingsadapter, wit; klein.
Bestelnummer **NDA-U-PMAS**

NDA-U-PMT Steun voor buismontage, 12" (31cm)

Universele mastmontagebeugel voor domecamera's, 31 cm, wit
Bestelnummer **NDA-U-PMT**

NDA-U-PMTE Verlengbuis voor buismontage, 50cm

Verlengstuk voor hangende buismontage, 50 cm, wit
Bestelnummer **NDA-U-PMTE**

NDA-U-PSMB Wand-/plafondbeugel voor buismontage SMB

Doos voor opbouwmontage (SMB) voor wand- of buismontage.
Bestelnummer **NDA-U-PSMB**

NDA-U-WMP Wandmontageplaat

Achterplaat voor universele wandmontage-, hoekmontage- en buismontagebeugel, wit, IP66
Bestelnummer **NDA-U-WMP**

NDA-U-WMT Wandbevestiging hangend

Universele wandmontagebeugel voor domecamera's, wit
Bestelnummer **NDA-U-WMT**

NDA-U-RMT Hangende bevestiging dakrand

Universele dakmontagebeugel voor domecamera's, wit
Bestelnummer **NDA-U-RMT**

LTC 9230/01 Adapter voor dakrandmontage

Adapter voor platdakmontage om een eenheid rechtop te bevestigen op een vlakke ondergrond.
Bestelnummer **LTC 9230/01**

VGA-IC-SP Onderst.set verlaagd plafond, 17,8cm

Ondersteuningsset voor domecamera's in verlaagde plafonds. Opening Ø177 mm. Maximaal ondersteund gewicht 11,3 kg.
Bestelnummer **VGA-IC-SP**

MNT-ICP-ADC Onderst.set verlaagd plafond, AUTODOME

Ondersteuningsset voor verlaagde plafonds voor AUTODOME IP 4000/5000/7000 en VG5-100/600 camera's voor plafondbouw
Bestelnummer **MNT-ICP-ADC**

NDA-4020-PLEN Doos in tussenruimte voor PTZ-dome

Behuizing voor tussenruimte in plafond voor AUTODOME IP 4000i- en AUTODOME IP 5000i-camera's. Alleen in bepaalde regio's verkrijgbaar.
Bestelnummer **NDA-4020-PLEN**

NDA-5020-PTBL Getinte koepel voor PTZ-dome

Getinte koepel voor hangende modellen van AUTODOME IP 5000i-camera's.
Bestelnummer **NDA-5020-PTBL**

NEZ-A5-BUB-CTIP Koepel, getint, voor plafondbouw

Getinte koepel voor plafondbouw van AUTODOME IP 5000i-camera's.
Bestelnummer **NEZ-A5-BUB-CTIP**

VG4-SFPCKT INTERFACEKIT VOOR ETHERNET NAAR SFP

Glasvezelkit voor videozender/-ontvanger van Ethernet-netwerkmediaconverter voor AUTODOME-camera's, voor MIC-IP-voedingskast voor MIC analoge camera's en voor de junction boxen (NDA-U-PA0, NDA-U-PA1 en NDA-U-PA2).
Bestelnummer **VG4-SFPCKT**

SFP-2 Glasvezelmodule, multimode, 1310nm, 2LC

SFP-glasvezelmodule, 2 km, 2 LCD-connectoren.
Multimodus
1310 mm
Bestelnummer **SFP-2**

SFP-3 Glasvezelmodule, single-mode, 1310nm 2LC

SFP-glasvezelmodule, 20 km, 2 LCD-connectoren.

Single-mode

1310 nm

Bestelnummer **SFP-3**

SFP-25 Glasvezelmodule, 1310/1550nm, 1SC

SFP-glasvezelmodule, 2 km, 1 SC-connector.

Multi-mode

1310/1550 nm

Bestelnummer **SFP-25**

SFP-26 Glasvezelmodule, 1550/1310nm, 1SC

SFP-glasvezelmodule, 2 km, 1 SC-connector.

Multi-mode

1550/1310 nm

Bestelnummer **SFP-26**

Softwareopties

MVS-FCOM-PRCL licentiecode voor serieel protocol

Softwarelicentie voor serieel protocol (e-licentie) voor IP-camera's

Bestelnummer **MVS-FCOM-PRCL**

Vertegenwoordigd door:

Europe, Middle East, Africa:
Bosch Security Systems B.V.
P.O. Box 80002
5600 JB Eindhoven, The Netherlands
Phone: + 31 40 2577 284
emea.securitysystems@bosch.com
emea.boschsecurity.com

Germany:
Bosch Sicherheitssysteme GmbH
Robert-Bosch-Ring 5
85630 Grasbrunn
Germany
www.boschsecurity.com