

AUTODOME IP starlight 5000i IR

www.boschsecurity.com



BOSCH
Technik fürs Leben



- ▶ starlight Kameratechnologie mit hervorragender Leistung bei ungünstigen Lichtverhältnissen
- ▶ Hochleistungsfähige HD-Dome-Kamera für den Außenbereich mit PTZ-Steuerung und integrierter IR-Beleuchtung für Szenen mit schlechten Lichtverhältnissen oder in völliger Dunkelheit
- ▶ Variable Beleuchtung garantiert, dass Szenen von IR-Licht einheitlich ausgeleuchtet und dunkle oder überbelichtete Bereiche minimiert werden
- ▶ Beleuchtung > 180 m

Mit den zahlreichen Funktionen der AUTODOME IP starlight 5000i IR Kamera behalten Sie Ihre Sicherheit im Fokus. Die Kamera wurde sorgfältig darauf abgestimmt, detailreiche HD-Bilder mit 1080p60 bei Tag, aber auch bei schlechten Lichtverhältnissen oder völliger Dunkelheit zu liefern. Der integrierte, intelligente IR-Strahler passt die IR-Intensität automatisch entsprechend dem Zoomfaktor und Blickfeld an und stellt so sicher, dass die Szene einheitlich beleuchtet wird.

Funktionen

Nachtsicht

Dank der intelligenten, variablen IR-Beleuchtungstechnologie von Bosch, die an verschiedene Zonen angepasst werden kann, liefert die Kamera auch bei schlechten Lichtverhältnissen hervorragende Videoqualität. Diese Konfiguration gewährleistet, dass die Beleuchtungsintensität individuell an jede Szene angepasst wird, um Unschärfe aufgrund wechselnder Lichtverhältnisse zu vermeiden.

Leistung bei ungünstigen Lichtverhältnissen

Die neueste Sensortechnologie, kombiniert mit technisch ausgereifter Rauschunterdrückung und Großer Dynamikbereich von 120 dB, resultiert in einer außergewöhnlichen Empfindlichkeit im Farbmodus. Die Kamera liefert auch bei minimalem Umgebungslicht noch eine hervorragende Farbqualität.

Vorprogrammierte Benutzermodi

Die Kamera verfügt über mehrere vorkonfigurierte Szenenmodi mit den besten Einstellungen für verschiedene Anwendungen. Mit nur einem Klick können Benutzer die Bildeigenschaften für die Beleuchtungssituation der Kamera optimieren. Benutzer können zudem einzelne Bildeinstellungen konfigurieren.

- Standard: für Leuchtstofflampen im Innenbereich
- Natriumdampflampen: für Szenarien, bei denen das Video tagsüber bei Sonnenlicht oder nachts im Licht von Natriumdampflampen aufgezeichnet wird
- Lebendig: für verbesserten Kontrast, Schärfe und Farbsättigung
- Kennzeichen-Szenenmodus: optimale Bildqualität für Software zur Erfassung von Kfz-Kennzeichen.

Hocheffiziente H.265-Video Codierung

Die Kamera basiert auf der höchst effizienten und leistungsfähigen H.264- und H.265/HEVC-Codierungsplattform. Dadurch kann sie qualitativ hochwertige Videos mit hoher Auflösung bei sehr niedriger Netzwerklast liefern. Dank der doppelten Codierungseffizienz ist H.265 der neue, optimale Komprimierungsstandard für IP-Videoüberwachungssysteme.

Intelligentes Streamen

Die intelligenten Codierungsfunktionen in Kombination mit Intelligent Dynamic Noise Reduction und Analysefunktionen führen zu einer drastischen Reduktion des Bandbreitenbedarfs. Nur relevante Informationen in der Szene werden codiert, beispielsweise Bewegungen oder durch die Analyse gefundene Objekte.

Unterstützung für H.264 und H.265 mit Encoder-Regionen

Legen Sie einen Bereich im Blickfeld fest und weisen Sie ihm ein bestimmtes Encoderprofil zu. Diese Einstellung senkt die Bitrate des Streams noch weiter als nur über intelligentes Streamen.

Aufzeichnungs- und Speicherverwaltung

Die Aufzeichnungsverwaltung kann über den Bosch Video Recording Manager gesteuert werden oder die Kamera kann lokalen Speicher und iSCSI-Ziele direkt ohne Aufzeichnungssoftware verwenden. Eine Speicherkarte mit max. 32 GB (microSDHC)/2 TB (microSDXC) kann zur „dezentralen“ Aufzeichnung oder zur Verbesserung der Systemzuverlässigkeit der Videoaufzeichnung durch Automatic Network Replenishment (ANR) verwendet werden. Die Voralarmaufzeichnung im Arbeitsspeicher reduziert den Bandbreitenbedarf im Netzwerk und verlängert die effektive Lebensdauer der Speicherkarte.

Dezentrale Essential Video Analytics

Die Kamera verfügt über die aktuelle Version von Essential Video Analytics von Bosch für die Verwendung mit Vorpositionen. Essential Video Analytics bietet eine zuverlässige Videoanalyse für kleine und mittelständische Unternehmen, Kaufhäuser, Geschäftsgebäude und Lagerhäuser. Erweiterte Aufgaben wie das Erkennen mehrfachen Überquerens von Linien, herumlungernder Personen, zurückgelassener oder entfernter Objekte, die Abschätzung von Mengendichte und Belegung und das Zählen von Personen sind für Live-Alarm und forensische Suche vorhanden. Es können Objektfilter beruhend auf Größe, Geschwindigkeit, Richtung, Seitenverhältnis und Farbe definiert werden. Ein vereinfachter Kalibrierungsmodus reduziert die Installationszeit erheblich, da Sie unabhängig von Voreinstellungen bei jeder Kamera nur einmal die Montagehöhe eingeben müssen.

Nachdem die Kamera kalibriert wurde, kann die Analytics-Engine automatisch Objekte als aufrecht stehende Person, Auto, Fahrrad oder LKW klassifizieren.

Ausgeklügelte Alarmreaktionen

Die erweiterte Alarmsteuerung der Kamera verwendet eine ausgereifte regelbasierte Logik zur Bestimmung der geeigneten Vorgehensweise bei der Alarmverwaltung. In ihrer grundlegendsten Form kann eine „Regel“ definieren, welche Eingänge welche Ausgänge aktivieren sollen. In einer komplexeren Form können Eingänge und Ausgänge mit vordefinierten oder benutzerspezifischen Befehlen kombiniert werden, um erweiterte Kamerafunktionen auszuführen.

Bessere Privatzonen

Die Kamera ermöglicht die Verwendung von insgesamt 32 individuellen Privatzonen. Bis zu acht Zonen können pro Szene angezeigt werden. Jede Zone kann mit je acht Ecken programmiert werden. Jede Zone ändert nahtlos und rasch ihre Größe, sodass das abgedeckte Objekt nicht sichtbar wird. Mit der AUTO-Privatzone wird die Zonenfarbe automatisch an die Farbe der Umgebung angepasst.

DORI-Reichweite

DORI (Detect, Observe, Recognize, Identify, dt.: Detektieren, Beobachten, Erkennen, Identifizieren) ist ein Standardsystem (EN-62676-4), mit dem die Fähigkeit einer Kamera zur Unterscheidung von Personen oder Objekten innerhalb eines überwachten Bereichs definiert wird. Im Folgenden ist die maximale Entfernung aufgelistet, bei der eine Kamera-/Objektivkombination diese Kriterien erfüllen kann:

	DORI-Definition	Entfernung	
		WIDE 1X	TELE 30X
Erfassen	25 px/m	65 m	1833 m
Beobachten	63 px/m	26 m	727 m
Erkennen	125 px/m	13 m	367 m
Identifizieren	250 px/m	7 m	183 m

Datenschutz

Durch spezielle Maßnahmen wird die höchstmögliche Sicherheit für den Gerätezugriff und die Datenübertragung gewährleistet. Bei der Ersteinrichtung ist die Kamera nur über sichere Verbindungen erreichbar. Sie müssen ein Passwort auf Service-Stufe festlegen, um auf Kamerafunktionen zugreifen zu können. Der Zugriff über den Webbrowser und den Anzeigeclient kann über HTTPS oder andere sichere Protokolle geschützt werden, die das hochmoderne TLS 1.2-Protokoll mit aktualisierten Cipher Suites unterstützen, einschließlich AES-Verschlüsselung bis 256 Bit. Auf der Kamera kann keine Software installiert werden und es kann nur authentifizierte Firmware hochgeladen werden. Ein dreistufiger Passwortschutz

mit Sicherheitsempfehlungen ermöglicht Benutzern die Anpassung des Gerätezugriffs. Der Netzwerk- und Gerätezugriff kann mithilfe der 802.1x-Netzwerkauthentifizierung mit dem EAP/TLS-Protokoll geschützt werden. Die integrierte Anmelde-Firewall, das integrierte Trusted Platform Module (TPM) und die Unterstützung für die Public-Key-Infrastruktur (PKI) bieten unübertroffenen Schutz gegen schädliche Angriffe.

Vorteile der erweiterten Zertifikatsbearbeitung:

- Bei Bedarf automatisch erstellte, selbstsignierte eindeutige Zertifikate
- Client- und Serverzertifikate für die Authentifizierung
- Client-Zertifikate als Authentizitätsnachweis
- Zertifikate mit verschlüsselten privaten Schlüsseln

Software-Versiegelung

Nachdem die Kamerakonfiguration festgelegt wurde und nicht geändert werden sollte, können Systemadministratoren den Softwareschutz aktivieren, der die Kamerakonfiguration versiegelt. Jede Änderung des Versiegelungsstatus oder der statischen Konfiguration, ob unbeabsichtigt oder vorsätzlich, zerstört die Versiegelung. Die Kamera sendet dann eine Alarmmeldung, die das Videomanagementsystem verwenden kann, um ein geeignetes Alarmszenario zu starten. Die Kamera erstellt eine separate Protokolldatei mit allen Änderungen, die sich auf den Versiegelungsstatus auswirken.

Systemintegration und ONVIF-Konformität

Die Kamera entspricht den ONVIF Profile S-, ONVIF Profile G- und ONVIF Profile T-Spezifikationen. Zur H. 265-Konfiguration unterstützt die Kamera Media Service 2, was Teil von ONVIF Profile T ist. Dies gewährleistet die Interoperabilität zwischen Netzwerkvideoprodukten unterschiedlicher Hersteller. Drittanbieter-Integratoren können leicht auf die internen Funktionen der Kamera zugreifen, um sie in große Projekte zu integrieren. Weitere Informationen finden Sie auf der IPP-Website (Integration Partner Program) unter ipp.boschsecurity.com.

PTZ-Antrieb und -Mechanismus

Die Kamera unterstützt 256 Positionsvoreinstellungen sowie die beiden Rundgangsarten „Vorposition“ und „Aufzeichnung/Wiedergabe“. In den Vorposition Rundgang können bis zu 256 Positionsvoreinstellungen einbezogen werden. Die Verweildauer zwischen den Voreinstellungen ist konfigurierbar, und die Reihenfolge und Häufigkeit, in der jede Vorposition abgearbeitet werden soll, kann angepasst werden. Die Kamera unterstützt außerdem zwei (2) aufgezeichnete Rundgänge, die zusammen eine Bewegungsdauer von 15 Minuten ergeben. Dabei handelt es sich um Makros, in denen die Kamerabewegungen eines Bedieners, wie Schwenken, Neigen und Zoomen, aufgezeichnet wurden und endlos wiedergegeben werden können. Bei der Wiedergabe der voreingestellten Schwenk- und Neigebewegungen wird eine Genauigkeit von $\pm 0,1^\circ$ erzielt und so sichergestellt, dass stets die richtige

Szene erfasst wird. Die Kamera bietet maximale Schwenkgeschwindigkeiten von 240° pro Sekunde und maximale Neigegeschwindigkeiten von 160° pro Sekunde. Die Kamera erreicht manuelle Geschwindigkeiten (Schwenken und Neigen) von $0,1^\circ$ bis 120° pro Sekunde. Die Kamera bietet einen Schwenkbereich von bis zu 360° bei kontinuierlicher Drehung.

Gezieltes Heranzoomen

Wenn Sie eine Box im Bild zeichnen, zoomt die Kamera auf die entsprechende Position.

Einfache Installation und Wartung

Die Kamera ist für eine schnelle und einfache Installation ausgelegt – eines der wichtigsten Leistungsmerkmale der Bosch IP-Videosicherheitsprodukte.

Bosch hat die Kamera für Anwendungen entwickelt, bei denen Kabel und Halterungen bereits vor Anbringung der Kamera montiert sind. Dieses Montagekonzept ermöglicht, dass eine einzelne Person alle Kabel direkt und ohne Aufwand mit der Kamera verbinden kann. Die Kamera wird einfach mit einer einzigen Schraube an der Halterung befestigt. Die Kamera entspricht Schutzklasse IP66 und ist für eine Betriebstemperatur von bis zu -40°C ausgelegt. Das Gehäuse wird fertig montiert geliefert. Es verfügt über eine Sonnenblende und ist für die Wand- bzw. Rohrmontage vorbereitet (passende Befestigungsteile separat erhältlich).

Project Assistant

Project Assistant von Bosch ist die benutzerfreundlichste App auf dem Markt für die Erstinstallation und Grundkonfiguration von IP-Kameras. Bereits aus der Ferne und ohne Verbindung zur Kamera können Grundkonfigurationen erledigt und mit Kollegen geteilt werden. Vor Ort können diese Vorkonfigurationen ganz einfach auf die Kamera übertragen werden, was den Installationsvorgang einfacher macht und Zeit spart. Auch bereits konfigurierte Kameras können integriert werden. Die App ermöglicht die einfache Anzeige und Anpassung des Kamerablickfelds. Die App erstellt automatisch einen umfassenden Bericht für die Kameras, die in Betrieb sind.

Länderzulassungen

HD-Standards

- Entspricht dem Standard SMPTE 274M-2008 hinsichtlich:
 - Auflösung: 1920 x 1080
 - Abtastung: Vollbildverfahren
 - Farbdarstellung: entspricht ITU-R BT.709
 - Bildformat: 16:9
 - Bildfrequenz: 25 und 30 Einzelbilder/s
- Entspricht dem Standard 296M-2001 hinsichtlich:
 - Auflösung: 1280 x 720
 - Abtastung: Vollbildverfahren
 - Farbdarstellung: entspricht ITU-R BT.709

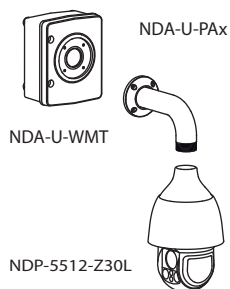
- Bildformat: 16:9
- Bildfrequenz: 25 und 30 Einzelbilder/s

Kennzeichnung	Anwendbare Norm
cULus	<ul style="list-style-type: none"> • UL 60950-1/-22 (Ed. 2) (inkl. CSA 22.2 No. 60950-1/-22)
FCC Part 15 (USA)	<ul style="list-style-type: none"> • 47 CFR Part 15 • ICES-003 (Kanada)
CE (Europa)	<p>Richtlinie zur elektromagnetischen Verträglichkeit (EMV)</p> <ul style="list-style-type: none"> • EN 55032:2012/AC:2013 • EN 50130-4:2011/A1:2014 • EN 61000-3-2:2014 • EN 61000-3-3:2013 <p>Produktsicherheit: Niederspannungsrichtlinie (IECEE CB Schema Zertifikat und Bericht sind erforderlich)</p> <ul style="list-style-type: none"> • EN 60950-1:2006 + A11:2009 + A1:2010 + A12:2011 + A2:2013 (mit Unterschieden zwischen Ländern) • IEC 60950-1/-22 (Ed. 1)
Andere Kennzeichnungen	<ul style="list-style-type: none"> • RCM, EAC, WEEE, China RoHS, BIS

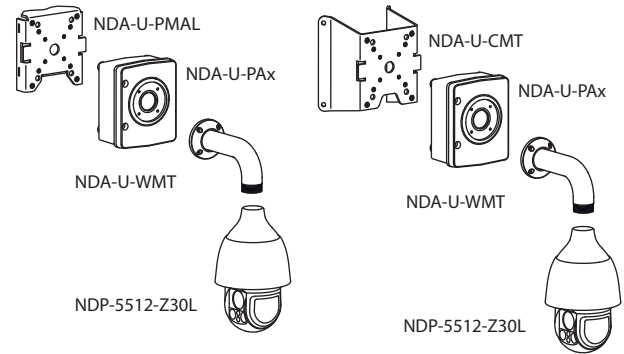
Eine vollständige Liste aller entsprechenden Zertifizierungen/Normen finden Sie im Produkttestbericht, der im Online-Katalog auf der Registerkarte „Dokumente“ der Produktseite Ihres Geräts verfügbar ist. Wenn das Dokument auf der Produktseite nicht verfügbar ist, wenden Sie sich an Ihren Vertriebsmitarbeiter.

Region	Zertifizierungen/Gütezeichen
Europa	CE Declaration of Conformity (DoC) - AUTODOME IP starlight 5000i, -IR
USA	UL AUTODOME IP starlight 5000i

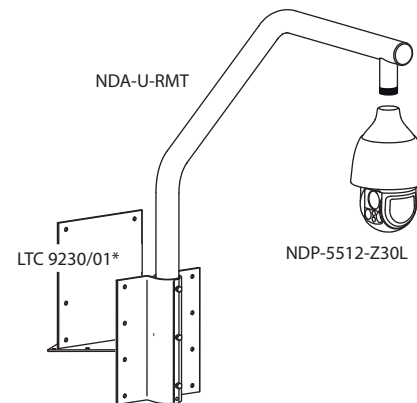
Planungshinweise



Wandhalterung mit Anschlussbox (IP66)



Masthalterung (IP66), Eckenhalterung (IP66)



Dachhalterung (IP66)

* optional für Flachdachhalterung

Weitere Optionen finden Sie unter Schnellauswahlhilfe: Modulare Kamerahalterungen und Zubehör.

Technische Daten

Bildwandler	1/2,8-Zoll-CMOS mit Vollbildverfahren (Progressive Scan)
Effektive Bildelemente	1945 x 1097 (2,13 MP)

Videoleistung – Empfindlichkeit

(3100 K, 89 % Reflexion, 1/30, F1.6, 30 IRE)

Farbe	18,6 mlx
Mono	4 mlx

Weitere Kameraeinstellungen

Dynamischer Bereich	
Großer Dynamikbereich	120 dB WDR
Gemessen gemäß IEC 62676-5	107 dB WDR
Anzahl der LEDs	4
Wellenlänge	850 nm

Entfernung	180 m (Erfassung)
Abstrahlwinkel	Breiter Strahl: 36° Schmäler Strahl: 6.3°

- Vorposition Rundgang: einer (1) mit bis zu 256 aufeinanderfolgenden Szenen und einer (1) angepasst mit bis zu 64 Szenen

Video-Content-Analyse

Analysetyp	Essential Video Analytics
Konfigurationen	Stilles VCA/Profil 1 – 16
Alarmregeln (kombinierbar)	Jedes Objekt Objekt in Feld Linienquerung Eindringen in Feld Verlassen von Feld Herumlungern Routenverfolgung Unbewegtes Objekt Beseitigtes Objekt Zähler Belegung Mengenerkennung Zustandsänderung Ähnlichkeitssuche Manipulation
Objektfilter	Dauer Größe Seitenverhältnis v/h Geschwindigkeit Richtung Farbe Objektklassen (Aufrechte Personen, Zweiräder, Autos, Lastwagen)
Kalibrierung	Automatische Selbstkalibrierung nach Eingeben der Montagehöhe

Mechanische Daten

Schwenk-/Neigemodi	Normal: 0,1°/s bis 120°/s Turbo: Schwenken: 0,1°/s bis 240°/s; Neigen: 0,1°/s bis 120°/s
Vorgabegeschwindigkeit	Schwenken: 240°/s Neigen: 160°/s
Schwenkbereich	kontinuierlich 360°
Neigewinkel	-90° bis 3°
Genauigkeit der voreingestellten Position	± 0,1° typ.
Vorpositionen	256
Rundgänge	Zwei (2) Rundgangarten: <ul style="list-style-type: none"> • Aufgezeichnete Rundgänge: zwei (2), maximale Gesamtdauer 15 Minuten (je nach Anzahl der Befehle, die während der Aufzeichnung gesendet wurden)

Elektrische Daten

Eingangsspannung	24 VAC und PoE+
Stromverbrauch	20 W (IR ausgeschaltet)/25 W (IR eingeschaltet)

Netzwerk

Videokomprimierung	H.265 H.264 M-JPEG
Streaming	Unabhängige H.264- und H.265-Streams 3 Encoder-Instanzen des H.264- oder H.265-Streams
Bildrate	60 Bilder/s bei allen Auflösungen
IP-Verzögerung (typisch)	60 Bilder/s: 200 ms

Auflösung (H x V)

1080p Full HD (16:9)	1920 x 1080
720p HD (16:9)	1280 x 720
1,3 MP (5:4)	1280 x 1024 beschnitten
D1 4:3 (beschnitten) (4:3)	704 x 576
640x480 (4:3)	640x480 beschnitten
432p SD	768 x 432
288p SD	512 x 288

Bitrate	Die durchschnittliche typische optimierte Bitrate in kbit/s für verschiedene Bildfrequenzen ist in der nachfolgenden Tabelle aufgelistet:
---------	---

Videokomprimierung	H.265	
IPS	1080p	720p
60	1649	1249
30	1413	1096
15	1157	902
10	1075	841
5	746	597
2	407	343

Ethernet	10/100BASE-T
Verschlüsselung	TLS 1.0, SSL, DES, 3DES, AES

Protokolle	IPv4, IPv6, UDP, TCP, HTTP, HTTPS, RTP/RTCP, IGMP V2/V3, ICMP, ICMPv6, RTSP, FTP, ARP, DHCP, APIPA (Auto-IP, link local address), NTP (SNTP), SNMP (V1, V3, MIB-II), 802.1x, DNS, DNSv6, DDNS (DynDNS.org, selfHOST.de, no-ip.com), SMTP, iSCSI, UPnP (SSDP), DiffServ (QoS), LLDP, SOAP, Dropbox™, CHAP, digest authentication
Interoperabilität	ONVIF Profile S, ONVIF Profile G, ONVIF Profile T, GB/T 28181

Audio

Komprimierung	G.711, 8 kHz Abtastrate L16, 16 kHz Abtastrate AAC, 16 kHz Abtastrate
Schnittstelle	1/1 Eingangs-/Ausgangskanal

Sonstige Daten

Sektor/Titel	16 unabhängige Sektoren mit 20 Zeichen pro Titel
Privatzonen	32 individuell konfigurierbare Privatzonen
Anordnung der Privatzonen	Schwarz, Weiß, Grau, Auto (durchschnittliche Hintergrundfarbe)
Unterstützte Sprachen	Deutsch, Englisch, Französisch, Italienisch, Niederländisch, Portugiesisch, Polnisch, Russisch, Spanisch, Chinesisch (vereinfacht) und Japanisch

Lokaler Speicher

Speicherkartensteckplatz	Unterstützt eine Speicherkarte mit max. 32 GB (microSDHC)/2 TB (microSDXC) (kundenseitig bereitgestellt). (Für HD-Aufzeichnungen werden SD-Karten der Klasse 6 oder höher empfohlen.)
--------------------------	---

Benutzeranschlüsse

Stromversorgung	RJ45 10/100BASE-T PoE+ (IEEE 802.3at, Klasse 4) 21 bis 30 VAC, 50/60 Hz
Alarmeingänge	2
Alarmausgänge	1 Relaisausgang 32 VDC, max. 150 mA
Audio	1x Eingang Mono, 1x Ausgang Mono
• Line-In-Signal	94 kOhm typisch, max. 1 Vrms
• Line-Out-Signal	1 kOhm typisch, max. 1 Vrms

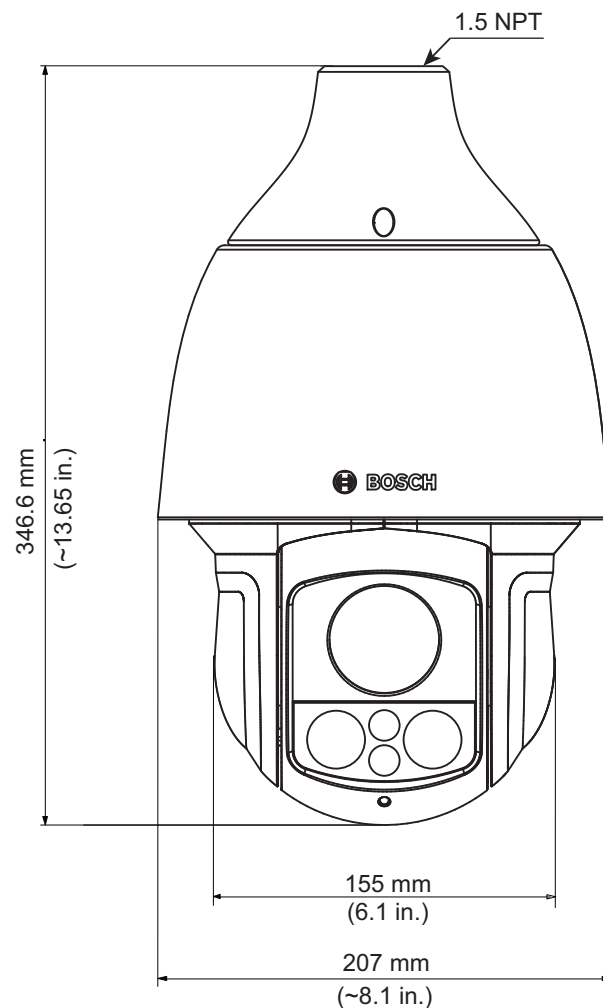
Umgebungsbedingungen

Schutzart/-standard	IP66
---------------------	------

Konstruktion

Abmessungen (Ø x H)	207 x 346,6 mm
Gewicht	4,6 kg
Konstruktionsmaterial	Gehäuse: Aluminium Sonnenblende: Kunststoff für den Außenbereich
Standardfarbe	Weiß (RAL 9003)

Maßzeichnungen



Bestellinformationen**NDP-5512-Z30L-P PTZ-Kamera 2MP HDR 30x IP66 hängend IR**Bestellnummer **NDP-5512-Z30L-P****EWE-AD5HD-IW 12Mon Garantieverl AUTODOME IP 5000 HD**12 Monate Garantieverlängerung außer auf bewegliche Teile, Verschleißteile sind ausgeschlossen
Bestellnummer **EWE-AD5HD-IW****NDP-5512-Z30L PTZ-Kamera 2MP HDR 30x IP66 hängend IR**IP-PTZ-Dome-Kamera; integrierter IR-Strahler bis 180 m; 1080p60; 30-fach optischer/4x4 digitaler Zoom; 120 dB HDR; starlight Technologie; IAE; EVA; PoE; intelligentes Streamen, zwei Stromversorgungsoptionen.
Bestellnummer **NDP-5512-Z30L****EWE-AD5HD-IW 12Mon Garantieverl AUTODOME IP 5000 HD**12 Monate Garantieverlängerung außer auf bewegliche Teile, Verschleißteile sind ausgeschlossen
Bestellnummer **EWE-AD5HD-IW****Zubehör****UPA-2450-50 Netzteil, 220VAC 50Hz, 24VAC 50VA Aus**Innenstromversorgung für Kamera. 220 VAC, 50 Hz Eingang; 24 VAC, 50 VA Ausgang
Bestellnummer **UPA-2450-50****UPA-2450-60 Netzteil, 120VAC 60Hz, 24VAC 50VA Aus**Innenstromversorgung für Kamera 120 VAC, 60 Hz Eingang; 24 VAC, 50 VA Ausgang
Bestellnummer **UPA-2450-60****NPD-6001B Midspan, 60W, 1 Port, AC-Eingang**60-W-Midspan-Device für Inneneinsatz für Kameras ohne Strahler
Bestellnummer **NPD-6001B****NDA-U-PA0 Anschlussbox 24VAC**Anschlussbox, 24 VAC Eingang, 24 VAC Ausgang, IP66
Bestellnummer **NDA-U-PA0****NDA-U-PA1 Anschlussbox 120VAC**Anschlussbox, 100-120 VAC bei 50/60 Hz Eingang, 24 VAC Ausgang, IP66
Bestellnummer **NDA-U-PA1****NDA-U-PA2 Anschlussbox 230VAC**Anschlussbox, 230 VAC Eingang, 24 VAC Ausgang, IP66
Bestellnummer **NDA-U-PA2****NDA-U-CMT Adapter für Eckenhalterung**Universal-Eckenhalterung, weiß
Bestellnummer **NDA-U-CMT****NDA-U-PMAL Adapter für Masthalterung, groß**Universal-Mastmontageadapter, weiß, groß
Bestellnummer **NDA-U-PMAL****NDA-U-PMAS Adapter für Masthalterung, klein**Adapter für Masthalterung, klein
Universaladapter für Masthalterung, weiß, klein.
Bestellnummer **NDA-U-PMAS****NDA-U-PMT Hängende Rohrhalterung, 31cm**Universal-Rohrhalterung für Dome-Kameras, 31 cm, weiß
Bestellnummer **NDA-U-PMT****NDA-U-PMTE Rohrverlängerung, hängend, 50cm**Verlängerung für Universal-Rohrhalterung, 50 cm, weiß
Bestellnummer **NDA-U-PMTE****NDA-U-PSMB Hängebef. für Wand-/Deckenmontage, SMB**Aufputz-Anschlussbox für Wand- oder Rohrmontage.
Bestellnummer **NDA-U-PSMB****NDA-U-WMP Wandmontageplatte**Grundplatte für Universal-Wandhalterung, Eckenhalterung und Masthalterung, weiß, IP66
Bestellnummer **NDA-U-WMP****NDA-U-WMT Wandhalterung, hängend**Universal-Wandhalterung für Dome-Kameras, weiß
Bestellnummer **NDA-U-WMT****NDA-U-RMT Brüstungshalterung, hängend**Universal-Dachhalterung für Dome-Kameras, weiß
Bestellnummer **NDA-U-RMT****LTC 9230/01 Adapter für Dachhalterung (Brüstung)**Adapter für Flachdachmontage zur Montage eines Geräts in aufrechter Position auf einer ebenen Fläche.
Bestellnummer **LTC 9230/01****VG4-SFPSCKT ETHERNET-AUF-SFP-SCHNITTSTELLEN-SATZ**Ethernet-Medienkonverter Videosender/ Datenempfänger-Glasfaserkabel-Kit für AUTODOME Kameras, MIC-IP-PSU, MIC Analogkameras und für die Anschlussboxen (NDA-U-PA0, NDA-U-PA1 und NDA-U-PA2).
Bestellnummer **VG4-SFPSCKT****SFP-2 Multimode-LW-Leitermodul, 1310nm, 2LC**SFP Lichtwellenleitermodul, 2 km, 2 LC-Steckverbinder.
Multi-Mode
1310 nm
Bestellnummer **SFP-2****SFP-3 Single-Mode-LW-Leitermodul, 1310nm, 2LC**SFP Lichtwellenleitermodul, 20 km, 2 LC-Steckverbinder.
Single-Mode
1310 nm
Bestellnummer **SFP-3**

SFP-25 Lichtwellenleitermodul, 1310/1550nm, 1SC

SFP Lichtwellenleitermodul, 2 km, 1 SC-
Steckverbinder
Multi-Mode
1310/1550 nm
Bestellnummer **SFP-25**

SFP-26 Lichtwellenleitermodul, 1550/1310nm, 1SC

SFP Lichtwellenleitermodul, 2 km, 1 SC-
Steckverbinder

Multi-Mode
1550/1310 nm
Bestellnummer **SFP-26**

Software-Optionen

MVS-FCOM-PRCL Lizenzschlüssel für serielles Protokoll

Softwarelizenz für serielle Protokolle (e-Lizenz) für IP-Kameras
Bestellnummer **MVS-FCOM-PRCL**

Vertreten von:

Europe, Middle East, Africa:
Bosch Security Systems B.V.
P.O. Box 80002
5600 JB Eindhoven, The Netherlands
Phone: + 31 40 2577 284
emea.securitysystems@bosch.com
emea.boschsecurity.com

Germany:
Bosch Sicherheitssysteme GmbH
Robert-Bosch-Ring 5
85630 Grasbrunn
Germany
www.boschsecurity.com