



AUTODOME IP 5000i

NDP-5502-Z30 | NDP-5502-Z30C



BOSCH

nl Installatie handleiding

Inhoudsopgave

1	Veiligheid	4
1.1	Over deze handleiding	4
1.2	Juridische informatie	4
1.3	Veiligheidsmaatregelen	4
1.4	Belangrijke veiligheidsinstructies	5
1.5	Veiligheidsaddendum	6
1.6	Belangrijke opmerkingen	6
1.7	Ondersteuning en klantenservice	8
2	Uitpakken	9
3	Productbeschrijving	10
4	Montage-accessoires	11
5	Bekabeling voorbereiden	12
6	De camera voorbereiden	13
7	Een micro SD-kaart installeren (optioneel)	15
8	Een plafondcamera inbouwen in een verlaagd plafond	17
8.1	Benodigd gereedschap	17
8.2	Installatievereisten	17
8.3	Een verlaagd plafond op installatie voorbereiden	17
8.4	De camera aan het plafond bevestigen	18
9	Een plafondcamera inbouwen in een gipsplaten plafond	21
9.1	Benodigd gereedschap	21
9.2	Installatievereisten	21
9.3	Het plafond voorbereiden voor installatie	21
9.4	De camera aan het plafond bevestigen	22
10	Een camera rechtstreeks op een binnenmuur bevestigen	25
10.1	Installatievereisten	25
10.2	De wand voorbereiden voor installatie	25
10.3	Wandmontageset installeren	25
10.4	De montagekap en de camera bevestigen	25
11	Een junction box en camera installeren	29
11.1	Wandmontageset installeren	29
11.2	De montagekap en de camera bevestigen	29
12	Een buismontagebeugel en camera installeren	32
12.1	Benodigd gereedschap	32
12.2	Installatievereisten	32
12.3	Het plafond voorbereiden voor installatie	32
12.4	De buismontageset installeren	32
12.5	De montagekap en de camera bevestigen	33
13	Een dakmontagebeugel en camera installeren	36
13.1	De dakmontageset installeren	36
13.2	De montagekap en de camera bevestigen	37
14	Aansluiting	41
15	Onderhoud	43
16	Buitenbedrijfstelling	44
16.1	Overdragen	44
16.2	Afvalverwerking	44

1 Veiligheid

1.1 Over deze handleiding

Deze handleiding is met grote zorg samengesteld en de informatie hierin is grondig geverifieerd. De tekst was op het moment van het ter perse gaan correct en volledig. Door de voortdurende ontwikkeling van de producten kan de inhoud van de gebruikershandleiding zonder kennisgeving veranderen. Bosch Security Systems aanvaardt geen aansprakelijkheid voor schade die direct of indirect voortvloeit uit gebreken, onvolledigheden of afwijkingen tussen de gebruikershandleiding en het beschreven apparaat.

1.2 Juridische informatie

Auteursrecht

Deze handleiding is intellectueel eigendom van Bosch Security Systems en is auteursrechtelijk beschermd. Alle rechten voorbehouden.

Handelsmerken

Alle productnamen van hardware en software in dit document zijn waarschijnlijk gedeponeerde handelsmerken en dienen als zodanig te worden behandeld.

1.3 Veiligheidsmaatregelen

In deze handleiding worden de volgende pictogrammen en opmerkingen gebruikt om aandacht te vestigen op bijzondere omstandigheden:



Gevaar!

Hoog risico: dit pictogram wijst op een gevaarlijke situatie, zoals "gevaarlijke spanning" in het product. Indien deze situatie niet wordt vermeden, leidt dit tot een elektrische schok en ernstig of dodelijk letsel.



Waarschuwing!

Middelhoog risico: wijst op een mogelijk gevaarlijke situatie. Indien deze situatie niet wordt vermeden, kan dit lijden tot licht of middelzwaar letsel.



Voorzichtig!

Laag risico: wijst op een mogelijk gevaarlijke situatie. Indien deze situatie niet wordt vermeden, kan materiële schade ontstaan of bestaat het risico dat het apparaat zelf wordt beschadigd.



Bericht!

Dit pictogram wijst op informatie of gedragsregels die direct of indirect van belang zijn voor de veiligheid van personeel of de bescherming van materiële goederen.

1.4 Belangrijke veiligheidsinstructies

Lees alle onderstaande veiligheidsinstructies, volg ze op, en bewaar ze zodat u ze ook in de toekomst kunt raadplegen. Neem alle waarschuwingen in acht voordat u het apparaat gebruikt.

1. Maak het apparaat alleen met een droge doek schoon. Gebruik geen vloeibare schoonmaakproducten of spuitbussen.
2. Installeer dit apparaat niet in de buurt van warmtebronnen zoals radiatoren, verwarmingen, ovens of andere apparaten die hitte voortbrengen (zoals versterkers).
3. Mors geen vloeistof op het apparaat.
4. Neem voorzorgsmaatregelen om het apparaat te beschermen tegen schade door bliksem en stroomstoten.
5. Wijzig alleen die bedieningselementen die in de bedieningsvoorschriften worden vermeld.
6. Sluit het apparaat uitsluitend aan op een lichtnet met het voltage dat is vermeld op het etiket op het apparaat.
7. Voer zelf geen onderhoud aan een beschadigd apparaat uit, tenzij u hiervoor gekwalificeerd bent. Laat onderhoud over aan professionele servicemonteurs.
8. Installeer dit apparaat zoals beschreven in deze handleiding en in overeenstemming met de ter plaatse geldende richtlijnen.
9. Maak uitsluitend gebruik van door de fabrikant aanbevolen toebehoren/accessoires.
10. Bescherm alle aansluitkabels tegen mogelijke schade, met name op verbindingpunten.



Voorzichtig!

Installatie moet worden uitgevoerd door gekwalificeerd personeel en in overeenstemming met ANSI/NFPA 70 (de National Electrical Code® (NEC)), Canadian Electrical Code, Part I (ook wel CE Code of CSA C22.1 genoemd), en alle lokale richtlijnen die van toepassing zijn. Bosch Security Systems aanvaardt geen aansprakelijkheid voor schade of verliezen die zijn veroorzaakt door incorrecte montage.

Multi-polige voedingsschakelaar - Breng een multi-polige voedingsschakelaar met een contactscheiding van ten minste 3 mm aan in de elektrische installatie van het gebouw. Gebruik deze multi-polige schakelaar als de hoofdschakelaar om de spanning van het apparaat uit te schakelen als het nodig is om de behuizing los te maken.

Camerasignaal - Bescherm de kabel met een primaire beveiliging als de afstand van het camerasignaal groter is dan 46 meter, overeenkomstig *NEC800 (CEC Sectie 60)*.

Zekeringswaarde - Ter beveiliging van het apparaat moet de stroomkringbeveiliging zijn uitgevoerd met een zekeringswaarde van 16 A. Dit moet voldoen aan *NEC 800 (CEC Sectie 60)*.

Externe signalen - De apparatuur voor externe signalen, met name voor wat betreft de afstand tot elektriciteitskabels en bliksemafleiders, en de bescherming tegen transiënten, moet voldoen aan *NEC725* en *NEC800 (CEC-richtlijn 16-224 en CEC Sectie 60)*.

Spanning uitschakelen - De apparaten worden van spanning voorzien zodra het netsnoer op de voedingsbron is aangesloten, of wanneer de voeding Power-over-Ethernet hoog (PoE hoog) geleverd wordt via de Ethernet-kabel CAT 5E/6. Het netsnoer is de "hoofdschakelaar" om de spanning van alle apparatuur uit te schakelen. Wanneer PoE hoog of PoE+ (820.3at) wordt gebruikt om het apparaat van voeding te voorzien, wordt de voeding geleverd via de Ethernet-kabel. Deze kabel is dan de "hoofdschakelaar" om de spanning van alle apparatuur uit te schakelen.

Videoverlies- Videoverlies is inherent aan digitale video-opnamen. Derhalve kan Bosch Security Systems niet aansprakelijk worden gesteld voor schade ten gevolge van het ontbreken van video-informatie.

Wij raden de toepassing aan van meerdere, redundante opnamesystemen en een procedure voor het maken van back-ups van alle analoge en digitale informatie om het risico van verlies van informatie tot een minimum te beperken.

**Voorzichtig!**

Zorg dat alle kabelwartels stevig vastzitten en vloeistofdicht zijn. Anders kan er water in de behuizing binnendringen, waardoor de apparaten beschadigd kunnen raken. Als u een afdichtmiddel gebruikt, gebruik dan een type dat natuurlijk uithardt. Afdichtmiddelen die azijnzuur afscheiden, kunnen elektronische onderdelen beschadigen. Leg afgaande bekabeling in een lus buiten de behuizing.

Gebruik altijd Teflon-tape en een afdichtmiddel op de schroefdraden van connectoren van een koppelpunt (afzonderlijk verkrijgbaar door Bosch of door gebruiker te leveren).

**Bericht!**

Bosch adviseert het gebruik apparaten voor beveiliging tegen stroompieken/bliksem (uit lokale bron) om netwerk- en voedingskabels en de installatielocatie van de camera te beschermen. Raadpleeg NFPA 780, klasse 1 en 2, UL96A of de equivalente richtlijnen voor uw land/regio en de lokale bouwrichtlijnen. Raadpleeg ook de installatie-instructies van elk apparaat (overspanningsbeveiliging waar de kabel het gebouw, de midspan en de camera binnenkomt).

1.5

Veiligheidsaddendum

**Bericht!**

Risico van binnendringend water

Dicht alle wartels en aansluitpunten tussen het apparaat en alle montagebeugels goed af zodat er geen vloeistof kan binnendringen. Anders kan er water in de behuizing binnendringen, waardoor het apparaat beschadigd kan raken. Gebruik altijd Teflon-tape en een afdichtmiddel op de schroefdraden van connectoren van een koppelpunt (afzonderlijk verkrijgbaar door Bosch of door gebruiker te leveren).

Als u een afdichtmiddel gebruikt, gebruik dan een type dat natuurlijk uithardt.

Afdichtmiddelen die azijnzuur afscheiden, kunnen elektronische onderdelen beschadigen. Leg afgaande bekabeling in een lus buiten de behuizing.

1.6

Belangrijke opmerkingen

Uitsluitend voor gebruik binnenshuis - (NDP-5502-Z30C) - Het product mag alleen binnenshuis worden gebruikt. Het Ethernet-netwerk moet worden verbonden met een netwerkgeving die moet voldoen aan de volgende voorwaarden:

1.1 De functie van de ITE die wordt onderzocht naar IEC 60950-1 heeft waarschijnlijk geen verbinding nodig met een Ethernet-netwerk met routing naar buiteninstallaties, inclusief een campusomgeving.

1.2 De ITE mag alleen worden aangesloten op PoE-netwerken zonder routing naar buiteninstallaties.

Uitsluiting van aansprakelijkheid UL

Underwriter Laboratories Inc. ("UL") heeft niet de prestatie of betrouwbaarheid van de beveiligings- of de signaliseringsaspecten van dit product getest. UL heeft uitsluitend getest op de risico's van brand, schok en/of ongevallen, zoals beschreven in Standard(s) for Safety for Information Technology Equipment, UL 60950-1. De UL-certificering heeft geen betrekking op de prestaties of betrouwbaarheid van de beveiligings- of de signaliseringsaspecten van dit product.

UL DOET GEEN UITSPRAAK OVER, EN BIEDT GEEN ENKELE GARANTIE OF CERTIFICERING MET BETREKKING TOT DE PRESTATIE OF DE BETROUWBAARHEID VAN ENIGE BEVEILIGINGS- OF SIGNALISERINGSGERELATEERDE FUNCTIE VAN DIT PRODUCT.

**Bericht!**

Dit is een **klasse B**-product. In een huiselijke omgeving kan dit product radio-interferentie veroorzaken en kan het eventueel nodig zijn om afdoende maatregelen te nemen.

Informatie over FCC en ICES

(Alleen voor modellen voor VS en Canada)

Dit apparaat is getest en voldoet aan de limieten die zijn vastgesteld voor een digitaal apparaat van **klasse B**, overeenkomstig deel 15 van de FCC-richtlijnen en ICES-003 van Industry Canada. Deze limieten zijn vastgesteld ten behoeve van een redelijke beveiliging tegen schadelijke interferentie in een **huiselijke omgeving**. Dit apparaat genereert en gebruikt radiofrequentie-energie en kan radiofrequentie-energie uitstralen. Het apparaat kan tevens schadelijke interferentie van radiocommunicatie veroorzaken als het niet wordt geïnstalleerd en gebruikt overeenkomstig de instructiehandleiding. Garantie dat in een bepaalde situatie geen interferentie zal plaatsvinden, wordt echter niet gegeven. Als dit apparaat schadelijke interferentie van radio- en televisieontvangst veroorzaakt, hetgeen is vast te stellen door het apparaat uit en in te schakelen, kan de gebruiker een of meer van de volgende maatregelen nemen om dit probleem op te lossen:

- Draai of verplaats de ontvangstantenne.
- Vergroot de afstand van het apparaat tot de ontvanger.
- Sluit het apparaat aan op een stopcontact in een andere groep dan die waarop de ontvanger is aangesloten.
- Raadpleeg de leverancier of een ervaren radio- of tv-technicus.

Er mogen geen opzettelijke of onopzettelijke wijzigingen worden aangebracht die niet uitdrukkelijk zijn goedgekeurd door degene die verantwoordelijk is voor de naleving. Door het aanbrengen van dergelijke wijzigingen kan het recht op gebruik van het apparaat door de gebruiker komen te vervallen. Indien nodig, moet de gebruiker een beroep doen op de dealer of een ervaren radio- en televisietechnicus om het probleem te verhelpen.

Mogelijk heeft de gebruiker baat bij de inhoud van het volgende boekje van de Federal Communications Commission: "How to Identify and Resolve Radio-TV Interference Problems" (Interferentieproblemen van radio en televisie oplossen). Dit boekje is verkrijgbaar bij de U.S. Government Printing Office, Washington, DC 20402, Stock No. 004-000-00345-4.

1.7 Ondersteuning en klantenservice

Als deze apparatuur moet worden gerepareerd, neem dan contact op met het dichtstbijzijnde servicecentrum van Bosch Security Systems voor toestemming tot retourzending en aanwijzingen voor het vervoer.

Service Centers

USA

Telefoon: 800-366-2283 of 585-340-4162

Fax: 800-366-1329

E-mail: cctv.repair@us.bosch.com

Klantenservice

Telefoon: 888-289-0096

Fax: 585-223-9180

E-mail: security.sales@us.bosch.com

Technische Ondersteuning

Telefoon: 800-326-1450

Fax: 585-223-3508 of 717-735-6560

E-mail: technical.support@us.bosch.com

Reparatiecentrum

Telefoon: 585-421-4220

Fax: 585-223-9180 of 717-735-6561

E-mail: security.repair@us.bosch.com

Canada

Telefoon: 514-738-2434

Fax: 514-738-8480

Europa, Midden-Oosten en Afrika

Raadpleeg uw lokale distributeur of uw accountmanager van Bosch Security Systems. Gebruik deze link:

<http://www.boschsecurity.com/startpage/html/europe.htm>

Azië en de Pacific

Raadpleeg uw lokale distributeur of uw accountmanager van Bosch Security Systems. Gebruik deze link:

http://www.boschsecurity.com/startpage/html/asia_pacific.htm

Meer informatie

Voor meer informatie kunt u contact opnemen met de dichtstbijzijnde vestiging van Bosch Security Systems of onze website bezoeken: www.boschsecurity.nl

2 Uitpakken

- Deze apparatuur moet met zorg worden uitgepakt en behandeld. Controleer de buitenkant van de verpakking op zichtbare schade. Als een onderdeel transportschade blijkt te hebben opgelopen, dient u dit onmiddellijk te melden aan de expediteur.
- Controleer of alle onderdelen van de onderstaande Onderdelenlijst zijn meegeleverd. Ontbreken er onderdelen, neem dan contact op met de vertegenwoordiger of klantenservice van Bosch Security Systems.
- Gebruik dit product niet, als een van de componenten beschadigd is. Neem contact op met Bosch Security Systems in geval van beschadigde goederen.
- De originele doos is de veiligste verpakking om de unit te transporteren. Deze doos dient u te gebruiken als u de unit voor onderhoud opstuurt. Bewaar deze daarom voor eventueel later gebruik.

Aantal	Component
1	AUTODOME IP 5000i-camera
1	Schroevendraaier, T15 Torx
4	MAC-adres-labels
1	Hangende interfaceplaat
1	M4 schroef
1	Beknopte installatiehandleiding
1	Veiligheidsinstructies
1	Technische beschrijving (EAC)

Aantal	Component
1	AUTODOME IP 5000i-camera
1	Montagesjabloon
1	Schroevendraaier, T10 Torx
4	MAC-adres-labels
1	Beknopte installatiehandleiding
1	Veiligheidsinstructies
1	Technische beschrijving (EAC)

3 **Productbeschrijving**

Met AUTODOME IP 5000i-camera's kunt u de volledige details van de bewaakte ruimte vastleggen en details van activiteiten in de scène identificeren. Door het geïntegreerde objectief met 30x optische zoom kan één camera een groot gebied bestrijken.

4 Montage-accessoires

Modelnummer	Omschrijving	Installatielocatie
NDA-U-WMT	Hulpstuk voor wandmontage	Binnenmuren (directe installatie) Buitenmuren (op NDA-U-PAx of NDA-U-WMP)
NDA-U-PA0 NDA-U-PA1 NDA-U-PA2	Junction box (24 VAC, 120 VAC of 230 VAC)	Binnen-/buitenmuren
NDA-U-CMT	Verloopstuk voor hoekmontage	Hoek van een gebouw
NDA-U-PMAL	Buisbevestigingsadapter (groot)	Buizen die bewakingscamera's ondersteunen
NDA-U-WMP	Montageplaat voor wandmontage, hoekmontage buismontage	Binnen-/buitenmuren
NDA-U-PMT	Buismontagebeugel, niet-inbouw	Hoge plafonds binnen
NDA-U-PMTE	Verlengstuk voor buismontagebeugel	Hoge plafonds binnen
VGA-IC-SP	Ondersteuningsset voor plafondmontage	Verlaagde plafonds binnen
NDA-4020-PLEN	Tussenruimtebox	Tussenruimte bij verlaagde plafonds binnen
NDA-U-RMT	Dakrandsteun hangend	Daken
LTC 9230/01	Adapter voor platdak-montage	Platte daken

5 Bekabeling voorbereiden

- ▶ Bereid alle benodigde bedrading voor 24 VAC, PoE+ (Cat5e/Cat6), alarmen en audio voor en installeer de bedrading. Volg voor 24 VAC de aanbevelingen voor de maximale kabelafstand en gauge.

Maximale kabelafstand in meters per minimale kabeldiameter

De volgende tabel bevat de aanbevolen (maximale) overdrachtsafstand in meters op basis van het opgegeven wattage, per minimale kabeldiameter (in mm²), bij een vaste kabeldiameter en wanneer het maximaal toegestane stroomverbruik voor 24 VAC 10% is. Bijvoorbeeld voor een apparaat van 20 W en een minimale kabeldiameter van 1,0 mm² is de aanbevolen overdrachtsafstand 42 m vanaf de transformator.

Modellen	Watt	1,0 mm ²	1,5 mm ²	2,5 mm ²	4,0 mm ²
Binnenshuis (plafond)	20	42 m	68 m	109 m	275 m
Buitenshuis	30	28 m	45 m	72 m	183 m

Gauge

Opmerking: metrische draadmaten zijn standaard DIN-formaten, ISO6722, mm².

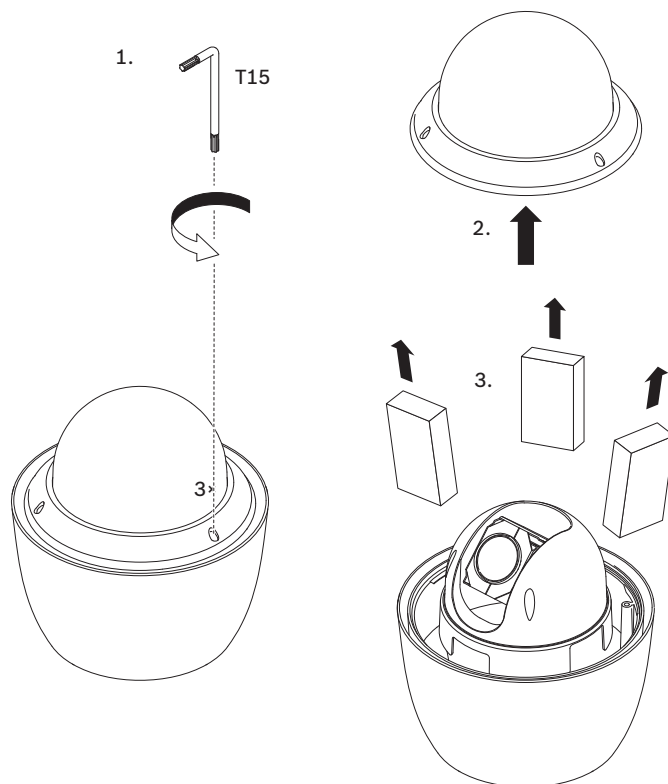
Draaddiameter (mm ²)	AWG
1.0	18
1.5	16
2.5	14
4.0	12

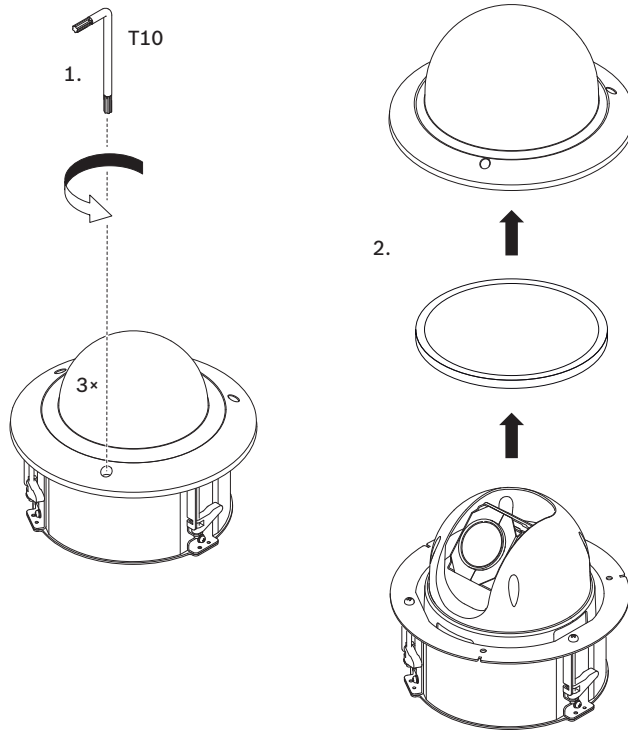
6 De camera voorbereiden

Opmerking: gebruik T15 voor *hangende* modellen.

Gebruik T10 voor modellen voor *plafondinbouw*.

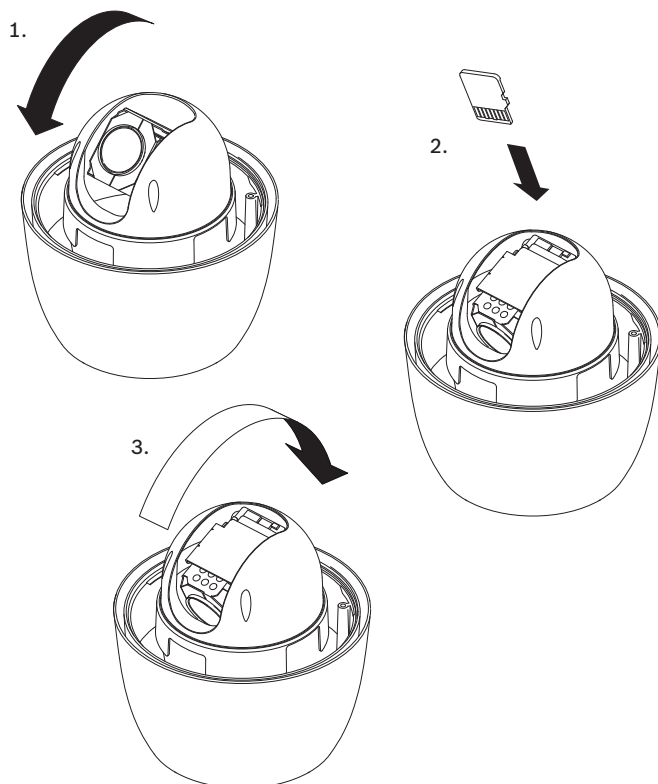
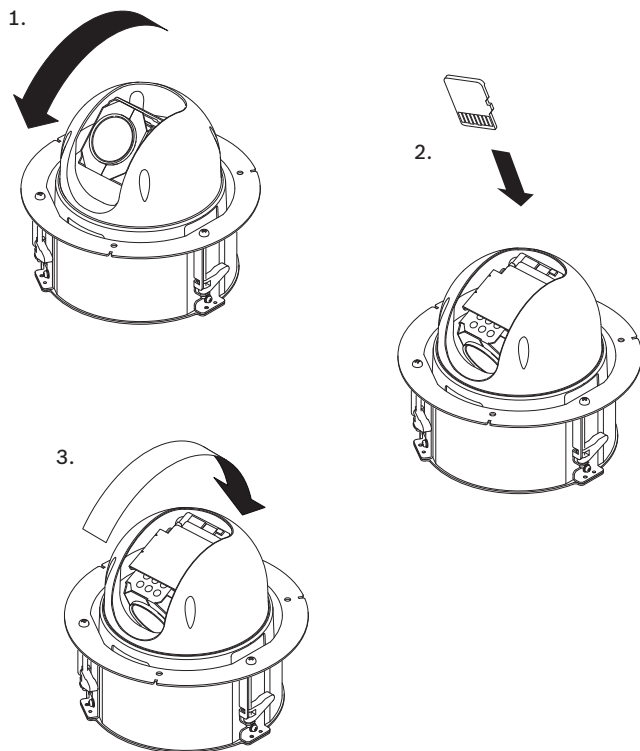
1. Draai de drie (3) zeskantige schroeven in de buitenring/koepelbehuizing los met de juiste Torx-schroevendraaier.
2. Verwijder de buitenring/koepelbehuizing.
3. Verwijder het schuimrubber dat het camerablok beschermt.
4. Verwijder de tape waarmee de kunststof lensbescherming vastzit; verwijder de lensbescherming.





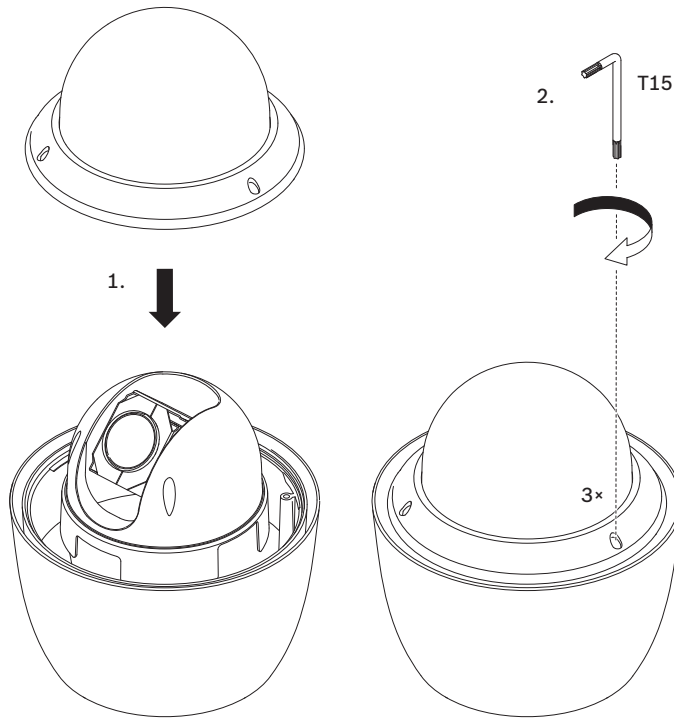
7 Een micro SD-kaart installeren (optioneel)

1. Duw tegen het camerablok totdat u de kaartsleuf ziet (item 1 in de volgende afbeelding).
2. Plaats de kaart in de sleuf (item 2 in de volgende afbeelding).
3. Duw het camerablok in de oorspronkelijke positie (item 3 in de volgende afbeelding).



Opmerking: de volgende twee stappen zijn alleen voor boogmodellen.

1. Vervang de buitenring/koepelbehuizing.
2. Draai de schroeven aan met de T15 Torx-schroevendraaier.



8 Een plafondcamera inbouwen in een verlaagd plafond

8.1 Benodigd gereedschap

- Geschikte schroevendraaier (kruiskop)
- Geschikt gereedschap om een gat in een gipswand of plafondelement te snijden

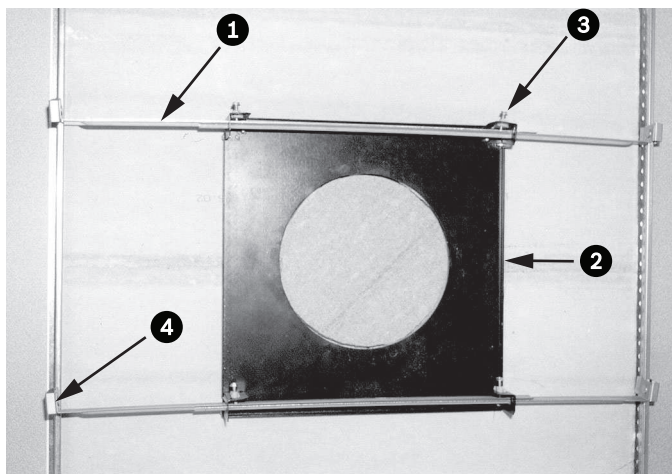
8.2 Installatievereisten

- De dikte van het plafond varieert van 10 tot 40 mm.
- Het plafond kan ten minste acht (8) keer het gewicht van de camera dragen (2,1 kg): > 17 kg.

8.3 Een verlaagd plafond op installatie voorbereiden

Gebruik de VGA-IC-SP-ondersteuningsset om de camerabehuizing voor plafondmontage in een verlaagd plafond of systeemplafond te monteren. U dient deze set apart aan te schaffen.

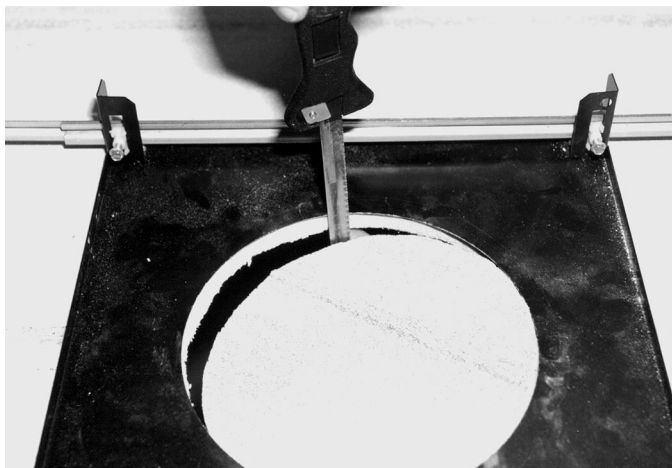
1. Kies de gewenste locatie voor het monteren van de camera.
2. Verwijder een aangrenzend plafondelement.
3. Draai de vier (4) bevestigingsschroeven in de hoeken van het beugelsysteem zo ver los dat de ophangstangen vast blijven zitten, maar er tijdens de installatie toch voldoende ruimte voor afstelling is.
4. Plaats het beugelsysteem op het plafondelement waarin de camera wordt gemonteerd.
5. Klem de stangklemmen van het beugelsysteem aan de plafondrails.



Afbeelding 8.1: Beugelsysteem voor verlaagd plafond (bovenaanzicht)

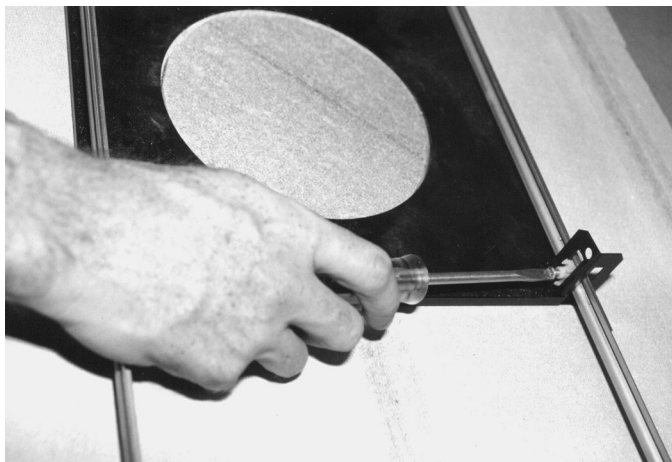
1	Ophangstangen	3	Bevestigingsschroef (4)
2	Voetplaat	4	Stangklemmen

1. Gebruik de voetplaat van de beugel als sjabloon of zaag met een speciale handzaag voor gipsplaat of een figuurzaag een gat in het midden van het plafondelement.



Afbeelding 8.2: Een gat in het plafondelement zagen

2. Draai de vier (4) bevestigingsschroeven op het beugelsysteem.



Afbeelding 8.3: Draai de bevestigingsschroef van het beugelsysteem vast

3. Bevestig het beugelsysteem met een veiligheidsdraad op een bevestigingspunt in het plafond.



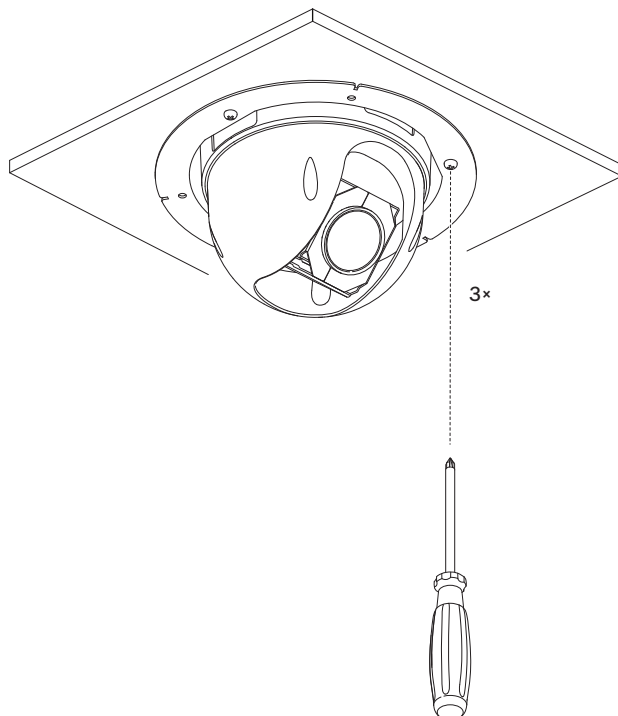
Afbeelding 8.4: Het beugelsysteem bevestigen

8.4

De camera aan het plafond bevestigen

1. Sluit de kabels uit het plafond aan op de kabels op de camera. Raadpleeg het hoofdstuk Aansluiting voor meer informatie.

2. Plaats de camera (zonder de buitenring/koepelbehuizing) in het gat in het plafond. Zorg dat de kabels niet beklemd raken.
3. Draai alle schroeven aan om de klemmen in het plafond vast te zetten.

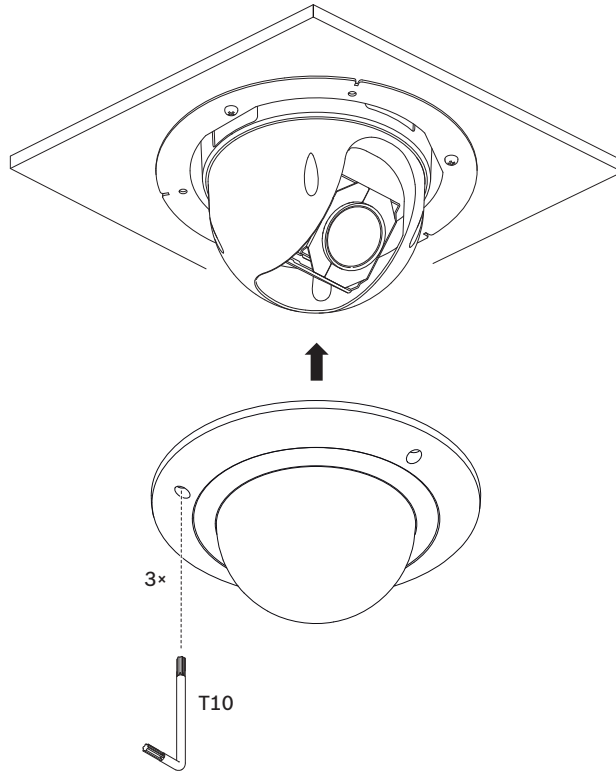


4. Bevestig de behuizing aan het plafond door de klemmen met de kruiskopschroevendraaier vast aan te draaien.

**Waarschuwing!**

Als u de plafondklemmen te stevig aandraait, kunnen de klemmen of het plafond beschadigd raken. Draai de klemmen aan totdat ze contact maken met het plafond en u weerstand begint te voelen. Als u een elektrische schroevendraaier gebruikt, dient u het aanhaalmoment in te stellen op de laagste stand.

5. Plaats de buitenring/koepelbehuizing zodanig over het camerablok dat de drie (3) schroeven zich op de juiste positie bevinden. Draai de schroeven stevig aan om de buitenring/koepelbehuizing vast te zetten aan de haak in het plafond.



9 Een plafondcamera inbouwen in een gipsplaten plafond

9.1 Benodigd gereedschap

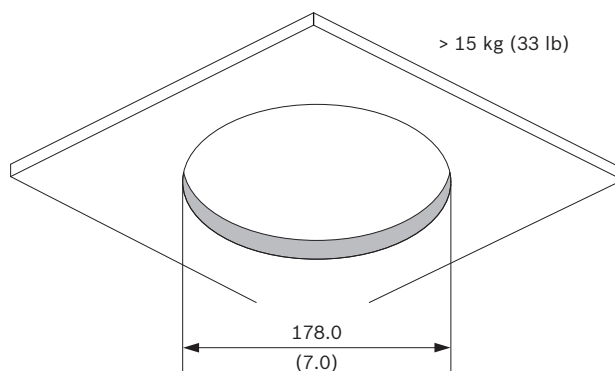
- Geschikte schroevendraaier (kruiskop)
- Geschikt gereedschap om een gat in een gipswand of plafondelement te snijden

9.2 Installatievereisten

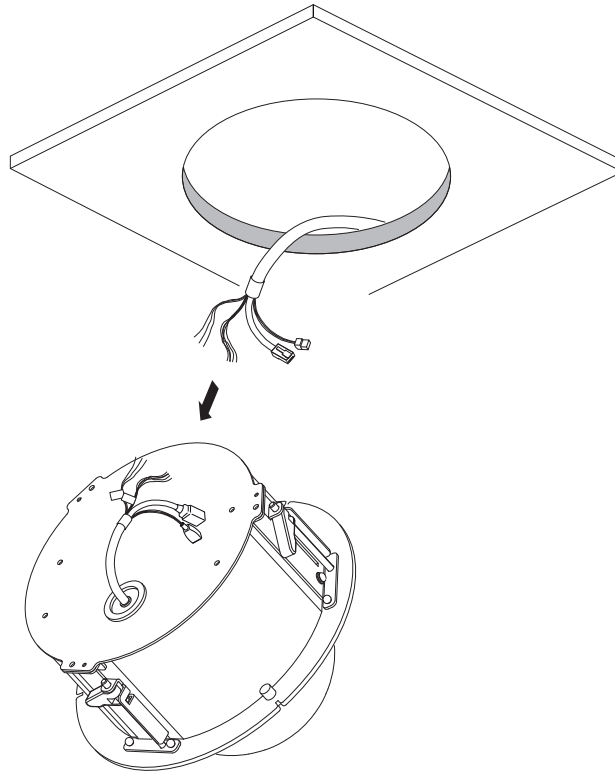
- De dikte van het plafond varieert van 10 tot 40 mm.
- Het plafond kan ten minste acht (8) keer het gewicht van de camera dragen (2,1 kg): > 17 kg.

9.3 Het plafond voorbereiden voor installatie

1. Gebruik de sjabloon om het gat voor de camera op het plafond te markeren.
2. Zaag met een speciale handzaag voor gipsplaat of een figuurzaag een gat in het plafond.



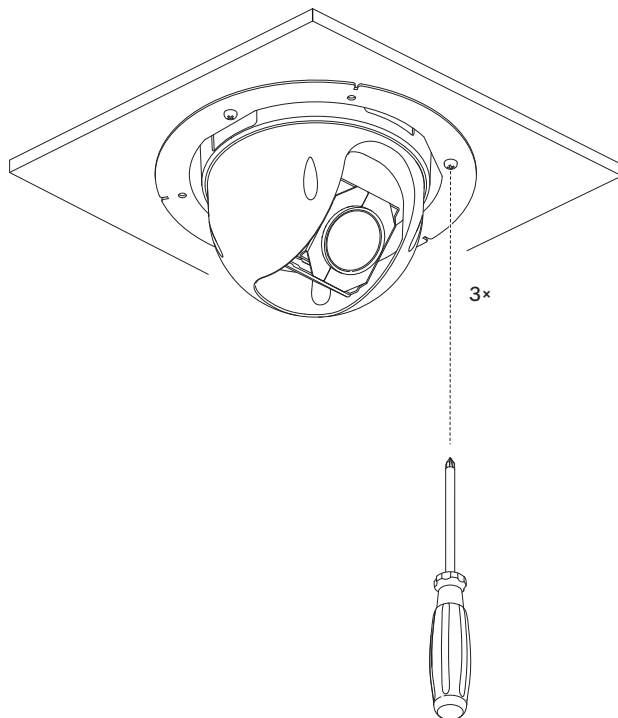
3. Trek de kabels (24 VAC, CAT 5/CAT6, alarm en/of audio waar nodig) door het gat in het plafond.



9.4

De camera aan het plafond bevestigen

1. Sluit de kabels uit het plafond aan op de kabels op de camera. Raadpleeg het hoofdstuk Aansluiting voor meer informatie.
2. Plaats de camera (zonder de buitenring/koepelbehuizing) in het gat in het plafond. Zorg dat de kabels niet beklemd raken.
3. Draai alle schroeven aan om de klemmen in het plafond vast te zetten.

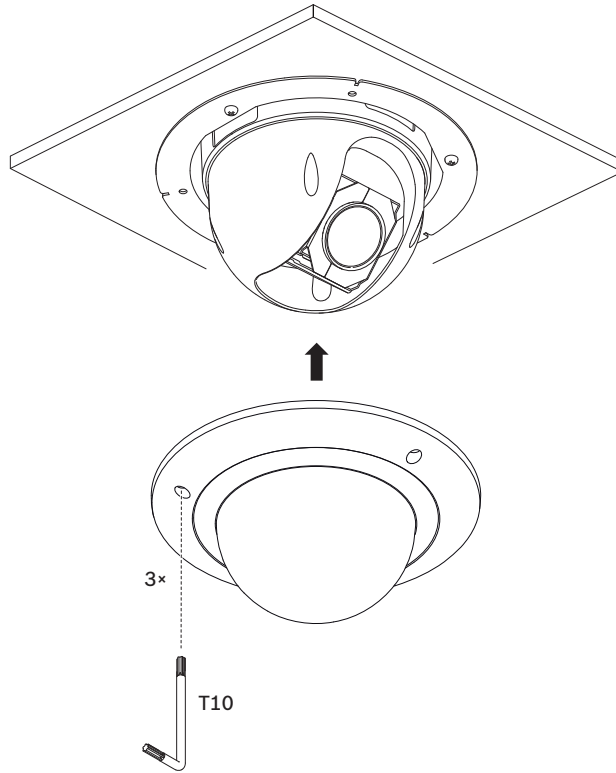


4. Bevestig de behuizing aan het plafond door de klemmen met de kruiskopschroevendraaier vast aan te draaien.

**Waarschuwing!**

Als u de plafondklemmen te stevig aandraait, kunnen de klemmen of het plafond beschadigd raken. Draai de klemmen aan totdat ze contact maken met het plafond en u weerstand begint te voelen. Als u een elektrische schroevendraaier gebruikt, dient u het aanhaalmoment in te stellen op de laagste stand.

5. Plaats de buitenring/koepelbehuizing zodanig over het camerablok dat de drie (3) schroeven zich op de juiste positie bevinden. Draai de schroeven stevig aan om de buitenring/koepelbehuizing vast te zetten aan de haak in het plafond.



10 Een camera rechtstreeks op een binnenmuur bevestigen

10.1 Installatievereisten

- De wand is dik genoeg om de montageschroeven te installeren.
- De wand kan ten minste acht (8) keer het gewicht van de camera dragen (1,88 kg): > 15 kg.

10.2 De wand voorbereiden voor installatie

**Bericht!**

Uitsluitend voor gebruik binnenshuis!

De instructies in dit hoofdstuk zijn alleen van toepassing op installaties binnenshuis. Gebruik voor installaties buitenshuis de junction box (NDA-U-PAX) of de montageplaat (NDA-U-WMP).

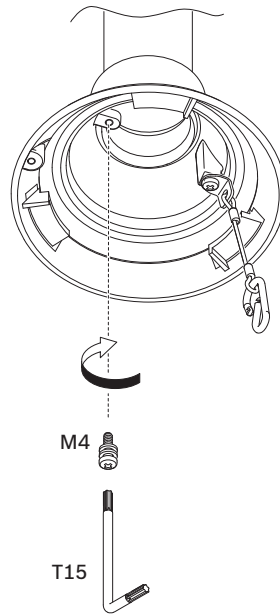
1. Zoek een geschikte locatie voor de wandmontage. Zorg ervoor dat er een passende opening in de wand voor het doorvoeren van de kabels aanwezig is.
2. Gebruik de plaat voor rechtstreekse aansluiting als sjabloon om de boorgaten voor de vier bevestigingsschroeven (en de ankers (door gebruiker te leveren) indien nodig) te markeren en snijdt de opening voor de kabels uit.
3. Boor de gaten.
4. Plaats de wandpluggen (door gebruiker te leveren) (indien nodig) in de muur op de locaties die in stap 2 zijn gemarkeerd.
5. Zaag met een speciale handzaag voor gipsplaat of een figuurzaag een gat dat groot genoeg is voor de kabels.

10.3 Wandmontageset installeren

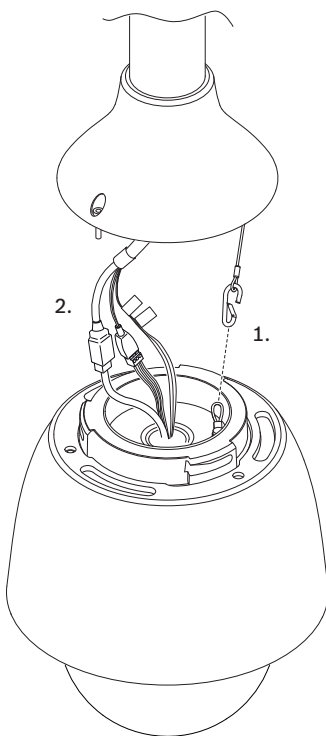
1. Bevestig de plaat voor rechtstreekse aansluiting op de wand.
2. Leid de RJ45-kabel en 24 VAC-kabels door de wand en vervolgens door de adapter. Zorg dat de kabels lang genoeg zijn om door de montagebeugel en de montagekap van de camera de aansluitingen vanuit de camera te bereiken.
1. Schuif de montageflens over de wandmontagebeugel.
2. Bevestig de wandmontagebeugel aan de montageflens en aan de plaat voor rechtstreekse aansluiting met vier M5-schroeven.
3. Bevestig de wandmontagebeugel aan de montageflens en zet deze op de voordeur van de behuizing van de bewakingskast vast met vier M5-schroeven vast.

10.4 De montagekap en de camera bevestigen

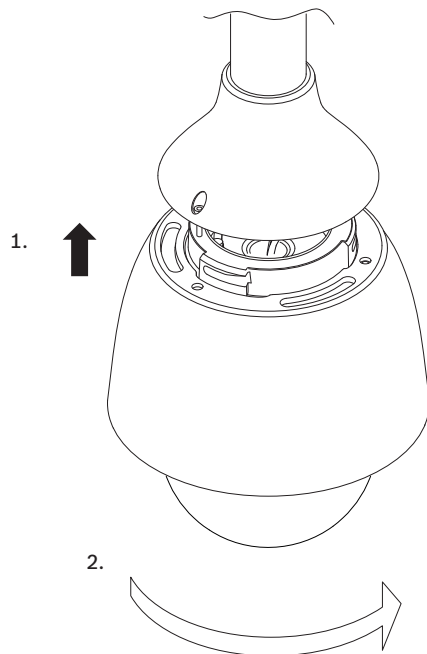
1. Voor een waterdichte afdichting draait u Teflon-tape vier keer om de schroefdraden aan het uiteinde van de wandmontagebeugel.
2. Bevestig de montagekap op wandmontagesteun.
3. Bevestig de borgschroef met de T15 Torx-schroevendraaier.



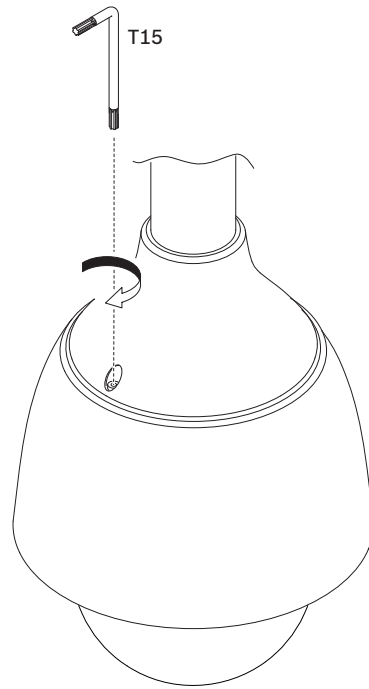
4. Leid alle aansluitkabels door de montagekap.
5. Bevestig de haak aan het einde van de veiligheidsbevestiging aan de lus die is aangesloten op de bovenkant van de camera.
6. Sluit de aansluitingen op de door de gebruiker geleverde kabels aan op de overeenkomende aansluitingen op de camera. Raadpleeg het hoofdstuk Aansluiting voor meer informatie.



7. Plaats de bovenkant van de camera in de montagekap.
8. Draai de camera ongeveer 15 graden rechtsom om hem stevig te vergrendelen.



9. Bevestig de veiligheidsborgschroef met de T15 Torx-schroevendraaier.



11 Een junction box en camera installeren

De junction box kan rechtstreeks aan een wand, op een hoekmontagebeugel of op een buismontagebeugel worden bevestigd.

Volg de instructies in de *Installatiehandleiding* van de junction box voor de installatie van de kast (voedingskast).

1. Leid de kabels door de wand en de montagebeugels.

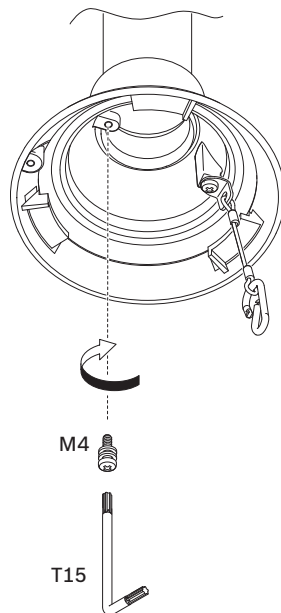
Zorg dat de kabels lang genoeg zijn om door de montagebeugel en de montagekap van de camera de aansluitingen vanuit de camera te bereiken.

11.1 Wandmontageset installeren

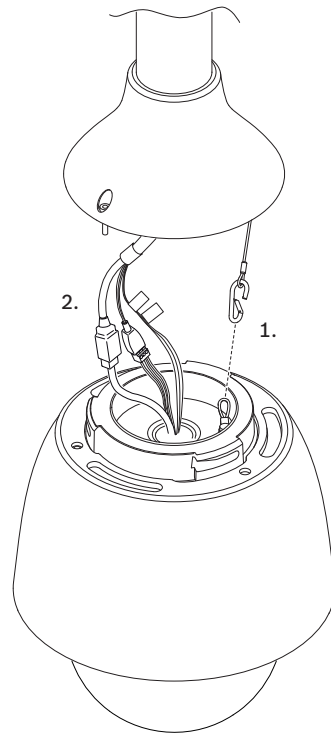
1. Schuif de montageflens over de wandmontagebeugel.
2. Bevestig de wandmontagebeugel aan de montageflens en zet deze op de voordeur van de behuizing van de bewakingskast vast met vier M5-schroeven vast.

11.2 De montagekap en de camera bevestigen

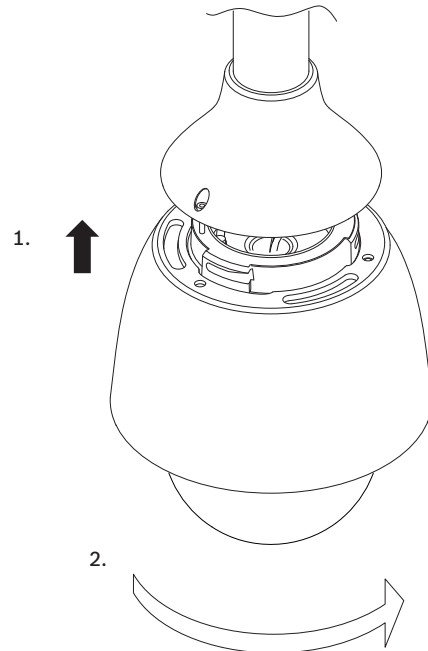
1. Voor een waterdichte afdichting draait u Teflon-tape vier keer om de schroefdraden aan het uiteinde van de wandmontagebeugel.
2. Bevestig de montagekap op wandmontagesteun.
3. Bevestig de borgschroef met de T15 Torx-schroevendraaier.



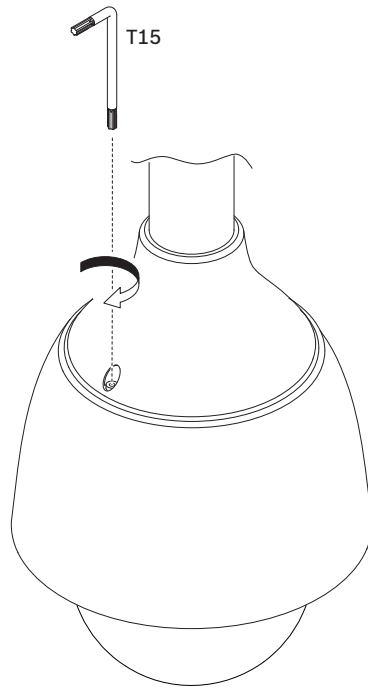
4. Leid alle aansluitkabels door de montagekap.
5. Bevestig de haak aan het einde van de veiligheidsbevestiging aan de lus die is aangesloten op de bovenkant van de camera.
6. Sluit de aansluitingen op de door de gebruiker geleverde kabels aan op de overeenkomende aansluitingen op de camera. Raadpleeg het hoofdstuk Aansluiting voor meer informatie.



7. Plaats de bovenkant van de camera in de montagekap.
8. Draai de camera ongeveer 15 graden rechtsonder om hem stevig te vergrendelen.



9. Bevestig de veiligheidsborgschroef met de T15 Torx-schroevendraaier.



12 Een buismontagebeugel en camera installeren



Bericht!

Uitsluitend voor gebruik binnenshuis!

Deze montagebeugel mag alleen binnenshuis worden geïnstalleerd. Installatie buitenshuis is niet toegestaan.

12.1 Benodigd gereedschap

- Gereedschap geschikt om een gat in een gipswand te snijden
- Kruiskopschroevendraaier nr. 2
- Torx-schroevendraaier, T-25

12.2 Installatievereisten

- Het plafond is dik genoeg om de montageschroeven te installeren.
- Het plafond kan ten minste acht (8) keer het gewicht van de camera dragen (1,88 kg): > 15 kg.

12.3 Het plafond voorbereiden voor installatie

1. Zoek een geschikte locatie voor de buismontage. Zorg ervoor dat er een passende opening in het plafond of een montagevoorziening voor het doorvoeren van de kabels aanwezig is.



Voorzichtig!

Kies een stevige bevestigingsplaats ter voorkoming van overmatig trillen van de camera.



Bericht!

De bevestigingen en het montageoppervlak moeten een maximale belasting van 11,33 kg kunnen dragen.

2. Gebruik de plaat voor rechtstreekse aansluiting als sjabloon om de boorgaten voor de vier bevestigingsschroeven (en de ankers (door gebruiker te leveren) indien nodig) te markeren en snijdt de opening voor de kabels uit.
3. Boor de gaten voor de bevestigingsschroeven.
4. Boor een gat (maximaal 20 mm) in het midden van de montagelocatie om de kabels doorheen te leiden.
5. Plaats de wandpluggen (door gebruiker te leveren) (indien nodig) in het plafond op de locaties die in stap 2 zijn gemarkeerd.

12.4 De buismontageset installeren

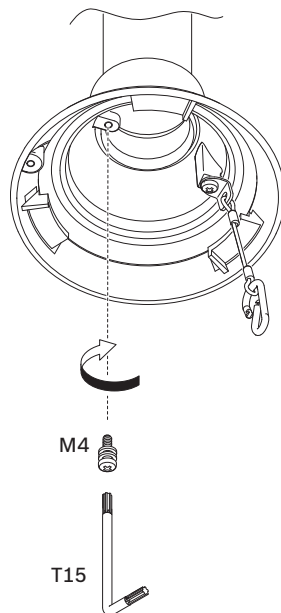
1. Bevestig de plaat voor rechtstreekse aansluiting aan het plafond of het bevestigingsoppervlak.
2. Leid de RJ45-kabel en 24 VAC-kabels door het plafond en vervolgens door de adapter. Zorg dat de kabels lang genoeg zijn om door de montagebeugel en de montagekap van de camera de aansluitingen vanuit de camera te bereiken.
 1. Bevestig de montageflens en de adapter aan de plaat voor rechtstreekse aansluiting met vier M5-schroeven.
 2. Leid de kabels door de buismontagebeugel.

3. Bevestig de buismontagebeugel aan de montageflens en adapter.
4. Als u het verlengstuk voor buismontage installeert, leidt u de kabels door het verlengstuk. Bevestig het verlengstuk aan het open uiteinde van de buismontagebeugel.
5. Bevestig de haak aan het einde van de veiligheidsbevestiging aan de lus die is aangesloten op de bovenkant van de camera.
6. Sluit de aansluitingen van de door de gebruiker geleverde kabels vanuit de buis aan op de overeenkomende aansluitingen op de camera. Raadpleeg het hoofdstuk Aansluiting voor meer informatie.
7. Plaats de bovenkant van de camera in de montagekap.
8. Draai de camera ongeveer 15 graden rechtsom om hem stevig te vergrendelen.
9. Bevestig de veiligheidsborgschroef met de T15-schroevendraaier.

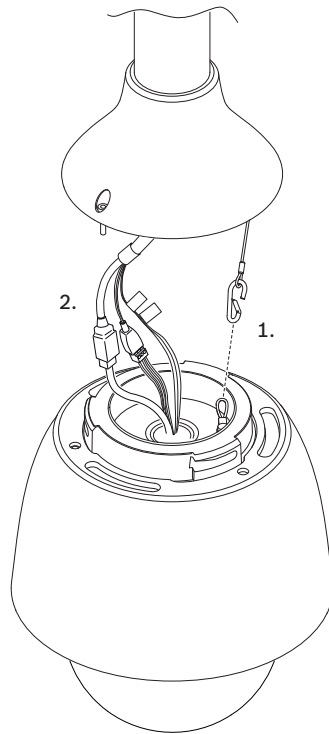
12.5

De montagekap en de camera bevestigen

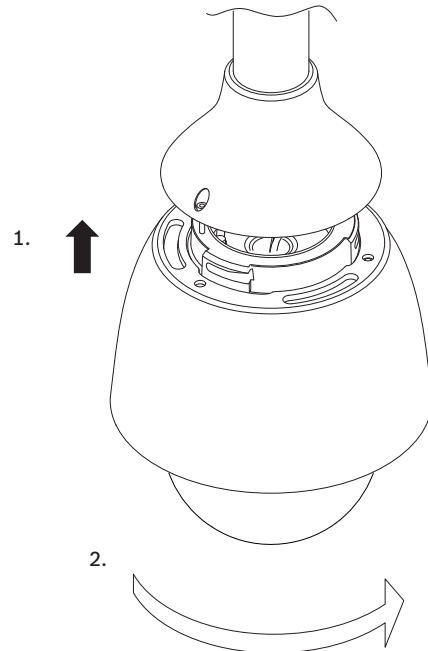
1. Voor een waterdichte afdichting draait u Teflon-tape vier keer om de schroefdraden aan het uiteinde van de wandmontagebeugel.
2. Bevestig de montagekap op wandmontagesteun.
3. Bevestig de borgschroef met de T15 Torx-schroevendraaier.



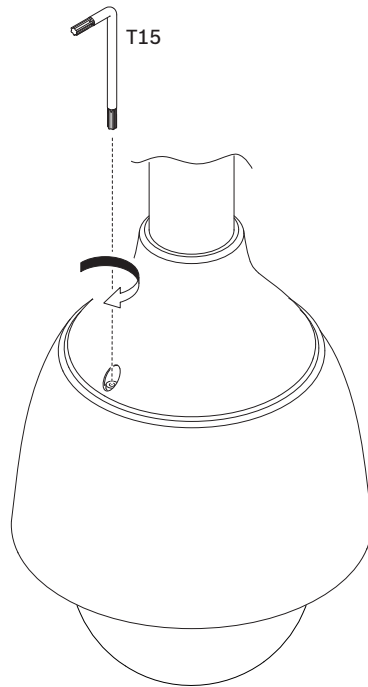
4. Leid alle aansluitkabels door de montagekap.
5. Bevestig de haak aan het einde van de veiligheidsbevestiging aan de lus die is aangesloten op de bovenkant van de camera.
6. Sluit de aansluitingen op de door de gebruiker geleverde kabels aan op de overeenkomende aansluitingen op de camera. Raadpleeg het hoofdstuk Aansluiting voor meer informatie.



7. Plaats de bovenkant van de camera in de montagekap.
8. Draai de camera ongeveer 15 graden rechtsom om hem stevig te vergrendelen.



9. Bevestig de veiligheidsborgschroef met de T15 Torx-schroevendraaier.



13 Een dakmontagebeugel en camera installeren

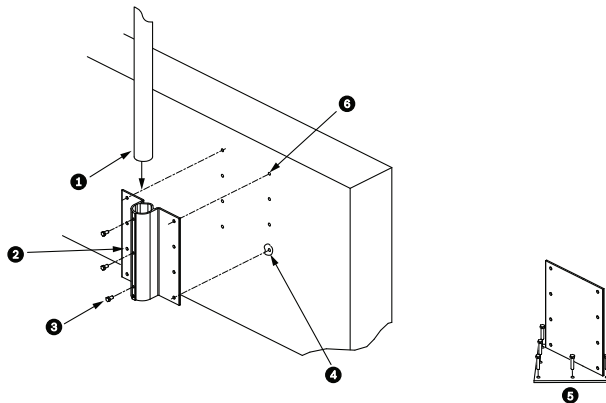
13.1 De dakmontageset installeren

1. Kies de juiste dakwandlocatie voor de camera en gebruik de dakrandwandsteun als sjabloon voor het aftekenen van de boorgaten.

Bericht!

Zorg voor voldoende ruimte onder de dakrandmontagesteun om de video-, besturings- en alarmkabels naar boven door de dakrandarm te kunnen voeren. Bij sommige installaties kan het nodig zijn om de dakrandmontagearm omhoog te brengen, zodat de camera niet tegen de bovenkant van de muur kan komen als hij in positie wordt gedraaid. Zorg dat de kabels zoveel speling hebben dat de buisarm tot boven het dak en terug gedraaid kan worden als er onderhoud aan de camera moet worden uitgevoerd.

2. Maak het montageoppervlak gereed voor de bevestigingsmiddelen door de benodigde boorgaten voor de ankers te maken.



Afbeelding 13.1: Dakrandwandsteun en dakmontageplaat

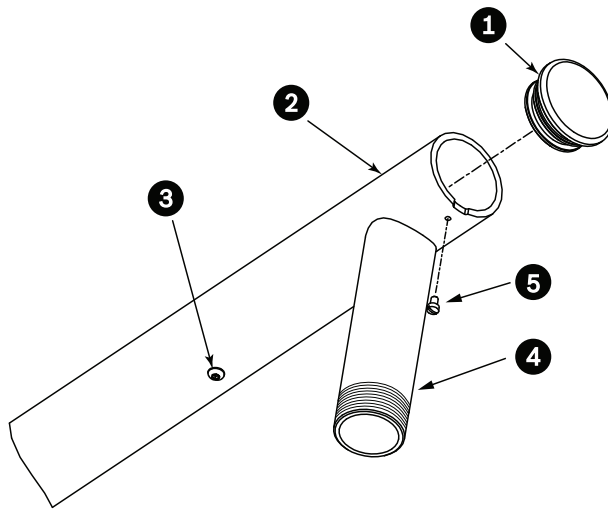
1	Buisarm	4	Breng afdichtingspasta aan rondom alle montagegaten
2	Dakwandsteun	5	Dakmontageplaat
3	3/8-16 RVS zeskantige kopbout (meegeleverd)	6	Gebruik minstens zes (6) bevestigingen (niet meegeleverd). Acht (8) montagegaten afgebeeld.

Bericht!

Bij de dakrandsteun worden geen bevestigingsmiddelen meegeleverd, omdat de juiste bevestigingsmiddelen afhankelijk zijn van het materiaal waarop de steun wordt bevestigd. Het materiaal moet een uittrekkraft van minimaal 275 kg kunnen weerstaan (bijvoorbeeld minimaal 19 mm voor multiplex). Met bevestigingsmiddelen kunnen bouten, schroefbouten en bevestigingsschroeven worden bedoeld. Alle bevestigingsmiddelen moeten zijn gemaakt van corrosiebestendig roestvrijstaal met een diameter van 10 mm.

Alle bouten moeten door het montageoppervlak naar buiten komen en vastgezet worden met een vlakke onderlegging, een sluitring en een moer. Alle schroefbouten moeten worden verankerd in beton of vastgelast aan een stalen steunplaat. Ankerbouten kunnen worden gebruikt voor blinde vlakken die niet aan de achterkant bereikbaar zijn.

3. Breng een weerbestendig afdichtmiddel aan rondom elk montagegat in het montageoppervlak.
4. Bevestig de dakrandsteun met minstens zes (6) roestvrijstalen bevestigingsmiddelen, drie (3) aan elke zijde. (De steun heeft acht (8) gaten). Zorg ervoor dat u de bevestigingen niet te vast draait, anders wordt de kabel gestript. Als u de dakrandsteun op een vlak dak bevestigt, zet dan eerst de optionele dakmontageplaat LTC 9230/01 op het dak vast en bevestig vervolgens de dakrandwandsteun aan de dakmontageplaat.
5. Duw de dakrandbuisarm in de montagebeugel tot hij tegen de onderkant aankomt.
6. Verwijder de domekap aan de voorzijde van de arm. Leid de video-, besturings- en voedingskabels omhoog door de onderkant van de buisarm en naar buiten door het voorste uiteinde.



Afbeelding 13.2: NDA-U-RMT

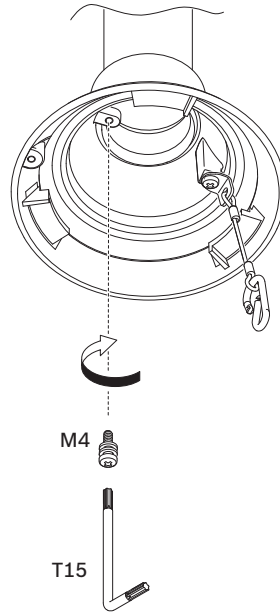
1	Domekap met O-ring
2	Dakrandbuisarm
3	1/4 - 20 RVS kopschroef
4	Omlaaglopende buis
5	10-24 RVS cilinderkopschroef

7. Buig de video-, besturings- en voedingskabels terug naar de voorkant van de arm en duw ze omlaag en naar buiten door omlaaglopende buis. Zet de einddop terug.
8. Wikkel minstens vijf lagen Teflon-tape om de schroefdraad van de omlaaglopende buis.

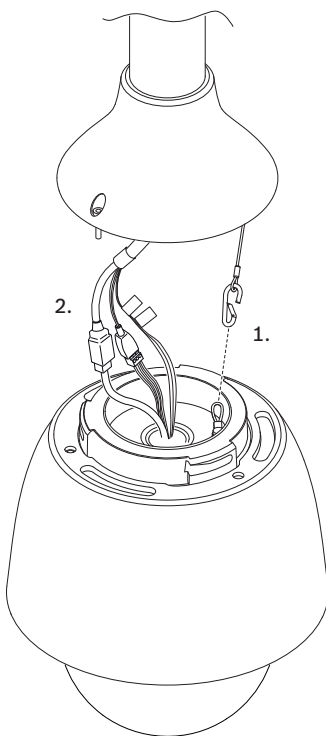
13.2

De montagekap en de camera bevestigen

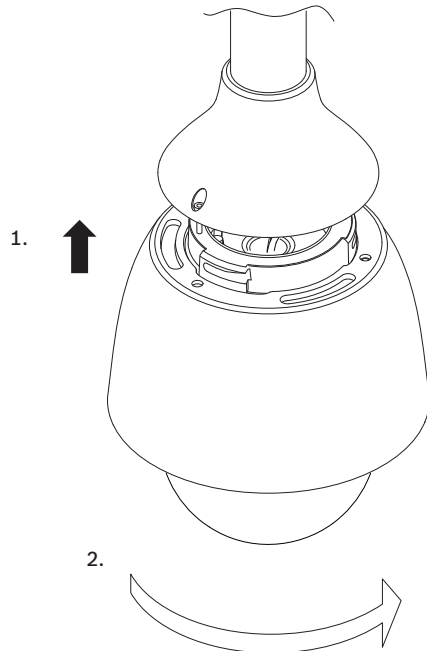
1. Voor een waterdichte afdichting draait u Teflon-tape vier keer om de schroefdraden aan het uiteinde van de wandmontagebeugel.
2. Bevestig de montagekap op wandmontagesteun.
3. Bevestig de borgschroef met de T15 Torx-schroevendraaier.



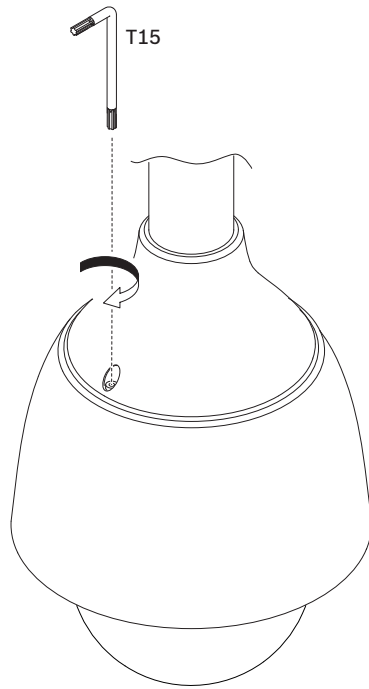
4. Leid alle aansluitkabels door de montagekap.
5. Bevestig de haak aan het einde van de veiligheidsbevestiging aan de lus die is aangesloten op de bovenkant van de camera.
6. Sluit de aansluitingen op de door de gebruiker geleverde kabels aan op de overeenkomende aansluitingen op de camera. Raadpleeg het hoofdstuk Aansluiting voor meer informatie.



7. Plaats de bovenkant van de camera in de montagekap.
8. Draai de camera ongeveer 15 graden rechtsom om hem stevig te vergrendelen.



9. Bevestig de veiligheidsborgschroef met de T15 Torx-schroevendraaier.



14 Aansluiting



Voorzichtig!

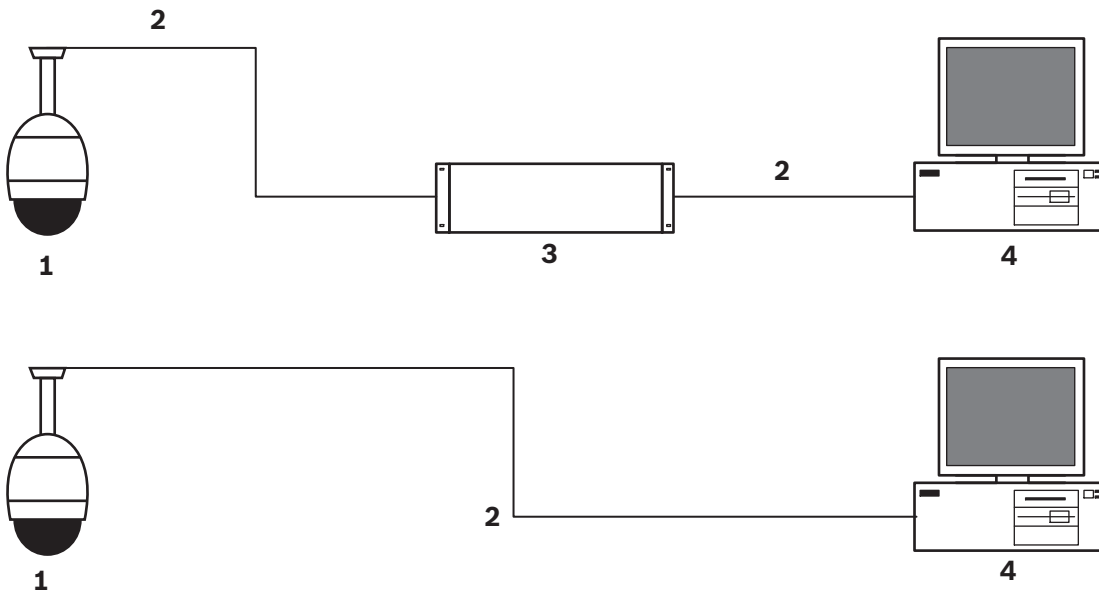
Conform EN50130-4: norm voor alarmsystemen - CCTV voor beveiligingstoepassingen
 Om te voldoen aan de vereisten van norm EN50130-4 voor alarmsystemen, is een extra ononderbroken stroomvoorziening (UPS) vereist. De UPS moet een **overdrachtstijd** tussen 2-6 ms hebben en een **back-up runtime** van meer dan 5 seconden voor het vermogensniveau zoals gespecificeerd in de datasheet van het product.

Opmerking: raadpleeg de National Electrical Code (NEC) voor vereisten en beperkingen met betrekking tot het bundelen van kabels.

- ▶ Sluit de kabels aan op de 24 VAC kabels van de camera.

Label-ID	Omschrijving	Kleur kabeldraad
AC24V	24 VAC	Rood
AC24V	24 VAC	Zwart
AARDE	Veiligheidsaarding	Geel/groen

- ▶ Sluit de Ethernet-kabel aan op de RJ45-connector van de camera. In de volgende afbeelding wordt een standaard systeemconfiguratie weergegeven.



Afbeelding 14.1: Systeemconfiguratie van AUTODOME IP

1	AUTODOME camera
2	IP-verbinding (Ethernet/CAT5/CAT6) (100 m maximaal)
3	Netwerkschakelaar
4	Netwerkapparaat (computer met beeldscherm, DVR/NVR, etc.)

- ▶ Als u wilt, kunt u de alarm- en/of audiokabels aansluiten zoals is aangegeven in de volgende tabel.

Label-ID	Omschrijving	Kleur kabeldraad
ALARM_COM	Alarmcommunicatie	Rood

Label-ID	Omschrijving	Kleur kabeldraad
ALARM_OUT	Alarmuitgang	Bruin
ALARM_IN1	Alarmingang 1	Wit
ALARM_IN2	Alarmingang 2	Blauw
AUDIO OUT	Audio-uitgang	Grijs
GND	Aarding	Zwart
AUDIO GND	Aarde audio	Groen
AUDIO IN	Audio-ingang	Paars

15 Onderhoud

Het hanteren en het schoonmaken van koepels moet met zorg gebeuren om krassen te voorkomen.



Bericht!

Om overmatige vochtverzadiging aan de binnenkant van de behuizing te voorkomen, dient u de tijd dat de koepel is losgekoppeld van de behuizing te beperken. Bosch raadt aan de koepel niet langer dan vijf (5) minuten van de behuizing te verwijderen.

Hanteren van de koepel

De koepel is mogelijk voorzien van een beschermende laag plastic. Het wordt aanbevolen om de koepel op deze manier te bewaren tot hij moet worden gemonteerd. Laat de koepel zo veel mogelijk met rust, omdat krassen al snel de transparantie aantasten.

Reinigen van de koepel

Ga volgens onderstaande procedures te werk als de koepel moet worden schoongemaakt en neem de instructies van het onderstaande lijstje van waarschuwingen in acht.

De binnenzijde van de koepel schoonmaken

Het uitzonderlijk zachte oppervlak aan de binnenzijde mag niet worden schoongemaakt door af te vegen of af te stoffen met een doek. Gebruik droge perslucht, bij voorkeur uit een spuitbus, om stof van het oppervlak aan de binnenzijde te verwijderen.



Waarschuwing!

Gebruik geen oplossingen op alcoholbasis om de koepel schoon te maken. Dat veroorzaakt een melkachtige verkleuring van het polycarbonaat en op langere termijn materiaalmoetheid, zodat de koepel bros wordt.

De buitenzijde van de koepel schoonmaken

De buitenzijde van de koepel heeft een harde coating als extra bescherming. Gebruik, als reiniging noodzakelijk is, uitsluitend schoonmaakmiddelen en -doeken die geschikt zijn voor het reinigen van veiligheidsbrillen. Droog de koepel grondig af met een droge, niet-schurende doek om waterlekken te voorkomen. Schrob de koepel nooit met schuurmiddelen of bijtende schoonmaakmiddelen.

Bosch raadt aan om de buitenkant van de koepel te reinigen met NOVUS "No. 1" Plastic Clean & Shine (of gelijkwaardig), conform de instructies van de fabrikant. Ga naar www.novuspolish.com om te bestellen of om een lokale distributeur te vinden.

Voorschriften

- Maak de koepel niet schoon in heet zonlicht of op erg hete dagen.
- Gebruik voor het schoonmaken van de koepel geen schurende schoonmaakmiddelen of schoonmaakmiddelen met een hoog alkalinegehalte.
- Schrap de koepel niet af met scheermesjes of andere scherpe voorwerpen.
- Gebruik voor het schoonmaken van de koepel geen benzeen, benzine, aceton of tetrachloormethaan.

16 Buitenbedrijfstelling

16.1 Overdragen

Het apparaat mag uitsluitend worden overgedragen in combinatie met deze installatiegids.

16.2 Afvalverwerking



Afvalverwerking

Uw Bosch-product is ontworpen en vervaardigd met materialen van hoge kwaliteit en componenten die opnieuw kunnen worden gebruikt.

Dit pictogram geeft aan dat elektronische en elektrische apparatuur die het einde van de levensduur heeft bereikt, apart dient te worden ingezameld en gescheiden van het huishoudelijk afval moet worden afgevoerd.

Er bestaan in de EU reeds gescheiden inzamelsystemen voor gebruikte elektrotechnische en elektronische producten. Lever deze apparatuur in bij een plaatselijk afvalverzamelpunt of bij een verzamelpunt voor recycling.

Bosch Security Systems B.V.

Torenallee 49

5617 BA Eindhoven

Netherlands

www.boschsecurity.com

© Bosch Security Systems B.V., 2017