



# AUTODOME IP 5000i

NDP-5502-Z30 | NDP-5502-Z30C



**BOSCH**

de Installationsanleitung



# Inhaltsverzeichnis

<b>1</b>	<b>Sicherheit</b>	<b>4</b>
1.1	Zu diesem Handbuch	4
1.2	Gesetzliche Informationen	4
1.3	Sicherheitsvorkehrungen	4
1.4	Wichtige Sicherheitshinweise	5
1.5	Sicherheitshinweis	6
1.6	Wichtige Hinweise	6
1.7	Kundendienst und Wartung	8
<b>2</b>	<b>Auspacken</b>	<b>9</b>
<b>3</b>	<b>Produktbeschreibung</b>	<b>10</b>
<b>4</b>	<b>Montagezubehör</b>	<b>11</b>
<b>5</b>	<b>Vorbereiten der Verkabelung</b>	<b>12</b>
<b>6</b>	<b>Vorbereiten der Kamera</b>	<b>13</b>
<b>7</b>	<b>MicroSD-Karte installieren (optional)</b>	<b>15</b>
<b>8</b>	<b>Installieren einer Kamera für den Deckeneinbau in einer Zwischendecke</b>	<b>17</b>
8.1	Benötigtes Werkzeug	17
8.2	Montageanforderungen	17
8.3	Vorbereiten der Zwischendecke für die Montage	17
8.4	Kamera an der Decke befestigen	18
<b>9</b>	<b>Installieren einer Kamera für den Deckeneinbau in einer Trockenbaudecke</b>	<b>21</b>
9.1	Benötigtes Werkzeug	21
9.2	Montageanforderungen	21
9.3	Decke für die Montage vorbereiten	21
9.4	Kamera an der Decke befestigen	22
<b>10</b>	<b>Montieren einer Kamera direkt an einer Wand im Innenbereich</b>	<b>25</b>
10.1	Montageanforderungen	25
10.2	Vorbereiten der Wand für die Montage	25
10.3	Montieren der Wandhalterung	25
10.4	Befestigen der Befestigungskappe und der Kamera	25
<b>11</b>	<b>Montieren einer Anschlussbox und Kamera</b>	<b>29</b>
11.1	Montieren der Wandhalterung	29
11.2	Befestigen der Befestigungskappe und der Kamera	29
<b>12</b>	<b>Montage einer Kamera mit Rohrhalterung</b>	<b>32</b>
12.1	Benötigtes Werkzeug	32
12.2	Montageanforderungen	32
12.3	Vorbereiten der Decke für die Montage	32
12.4	Montieren der Rohrhalterung	32
12.5	Befestigen der Befestigungskappe und der Kamera	33
<b>13</b>	<b>Montieren einer Kamera mit Dachhalterung</b>	<b>36</b>
13.1	Montieren der Dachhalterung	36
13.2	Befestigen der Befestigungskappe und der Kamera	37
<b>14</b>	<b>Anschluss</b>	<b>41</b>
<b>15</b>	<b>Wartung</b>	<b>43</b>
<b>16</b>	<b>Außerbetriebnahme</b>	<b>44</b>
16.1	Weitergabe	44
16.2	Entsorgung	44

# 1 Sicherheit

## 1.1 Zu diesem Handbuch

Dieses Handbuch wurde sorgfältig zusammengestellt, und die darin enthaltenen Informationen wurden eingehend geprüft. Zum Zeitpunkt der Drucklegung war der Text vollständig und richtig. Aufgrund der stetigen Weiterentwicklung von Produkten kann der Inhalt des Handbuchs ohne Ankündigung geändert werden. Bosch Security Systems haftet nicht für Schäden, die direkt oder indirekt auf Fehler, Unvollständigkeit oder Abweichungen zwischen Handbuch und beschriebenem Produkt zurückzuführen sind.

## 1.2 Gesetzliche Informationen

### Copyright

Dieses Handbuch ist geistiges Eigentum von Bosch Security Systems, Inc. und ist urheberrechtlich geschützt. Alle Rechte vorbehalten.

### Eingetragene Marken

Alle in diesem Handbuch verwendeten Hardware- und Softwareproduktnamen können eingetragene Marken sein und müssen entsprechend behandelt werden.

## 1.3 Sicherheitsvorkehrungen

In diesem Handbuch werden die folgenden Symbole und Bezeichnungen verwendet, um auf spezielle Situationen hinzuweisen:



### Gefahr!

Große Gefahr: Dieses Symbol zeigt eine unmittelbare Gefahrensituation an, wie z. B. eine gefährliche Spannung im Inneren des Produkts. Falls die Gefahr nicht vermieden wird, führt dies zu elektrischem Schlag, schweren Verletzungen oder zum Tod.



### Warnung!

Mittlere Gefahr: Zeigt eine potenzielle Gefahrensituation an. Falls die Gefahr nicht vermieden wird, kann dies geringe bis mittelschwere Verletzungen verursachen.



### Vorsicht!

Geringe Gefahr: Zeigt eine potenzielle Gefahrensituation an. Falls die Gefahr nicht vermieden wird, kann dies zu Sachschäden oder zu einer Beschädigung des Geräts führen.



### Hinweis!

Dieses Symbol weist auf Informationen oder auf Unternehmensrichtlinien hin, die sich direkt oder indirekt auf die Mitarbeitersicherheit und den Sachschutz beziehen.

---

## 1.4 Wichtige Sicherheitshinweise

Lesen und befolgen Sie alle folgenden Sicherheitshinweise, und bewahren Sie sie zum Nachschlagen auf. Beachten Sie alle Warnungen, bevor Sie das Gerät verwenden.

1. Reinigen Sie das Gerät nur mit einem trockenen Tuch. Verwenden Sie keine flüssigen Reiniger oder Reiniger in Sprühdosen.
2. Installieren Sie das Gerät nicht in unmittelbarer Nähe von Wärmequellen wie Heizkörpern, Heizgeräten, Öfen oder anderen Anlagen (einschließlich Verstärkern), die Wärme erzeugen.
3. Verschütten Sie keinesfalls Flüssigkeiten über dem Gerät.
4. Treffen Sie Sicherheitsvorkehrungen, um das Gerät vor Schäden durch Überspannung oder Blitzeinschlag zu schützen.
5. Nehmen Sie Änderungen nur an den Bedienelementen vor, die in der Bedienungsanleitung beschrieben werden.
6. Das Gerät darf nur mit der auf dem Etikett genannten Stromquelle betrieben werden.
7. Versuchen Sie nicht, das Gerät selbst zu warten, wenn Sie nicht qualifiziert sind. Wartungsarbeiten sind ausschließlich von qualifiziertem Wartungspersonal durchzuführen.
8. Bei der Installation sind die Anweisungen des Herstellers und die jeweils zutreffenden Elektrovorschriften zu beachten.
9. Verwenden Sie ausschließlich vom Hersteller angegebene Zusatzgeräte und entsprechendes Zubehör.
10. Schützen Sie alle Verbindungskabel, insbesondere an den Verbindungspunkten, vor möglichen Schäden.



### Vorsicht!

Die Installation muss von einem qualifizierten Wartungstechniker vorgenommen werden und den Vorschriften gemäß ANSI/NFPA 70 (National Electrical Code® (NEC)), dem Canadian Electrical Code, Teil I (auch als CE-Code oder CSA C22.1 bezeichnet) sowie allen örtlich geltenden Vorschriften entsprechen. Bosch Security Systems haftet nicht für Schäden oder Verluste, die auf falsche oder nicht ordnungsgemäße Installation zurückzuführen sind.

**Hauptschalter** - Die Elektroinstallation des Gebäudes muss einen Hauptschalter mit einem Kontaktabstand von mindestens 3 mm umfassen. Falls das Gehäuse geöffnet werden muss, dient dieser Hauptschalter als wichtigste Unterbrechungsvorrichtung, um die Spannungsversorgung des Geräts abzuschalten.

**Kamerasignal:** Schützen Sie das Kabel gemäß der Norm *NEC 800 (CEC-Abschnitt 60)* mit einem Primärschutz, wenn das Kamerasignal über mehr als 42 m übertragen wird.

**Sicherungsbemessung:** Zum Schutz des Geräts muss der Nebenstromkreisschutz mit einer maximalen Sicherungsbemessung von 16 A abgesichert sein. Dies muss gemäß *NEC 800 (CEC Abschnitt 60)* erfolgen.

**Außensignale:** Die Installation für Außensignale muss den Normen *NEC 725* und *NEC 800 (CEC-Vorschrift 16-224 und CEC-Abschnitt 60)* entsprechen, insbesondere in Bezug auf die Sicherheitsabstände von Stromleitungen und Blitzableitern sowie Überspannungsschutz.

**Unterbrechung der Stromversorgung:** An den Geräten liegt Spannung an, sobald das Netzkabel in die Steckdose gesteckt wird oder wenn über das CAT-5E-/CAT-6-Ethernet-Kabel eine High-PoE-Stromversorgung (High Power-over-Ethernet) erfolgt. Wenn der Netzstecker aus der Steckdose gezogen wird, ist die Stromversorgung für alle Geräte unterbrochen. Wenn die Stromversorgung des Geräts über High PoE oder PoE+ (820.3at) erfolgt, muss das Ethernet-Kabel getrennt werden, um die Stromversorgung für alle Geräte zu unterbrechen.

**Videoverlust:** Videoverlust ist bei digitalen Videoaufzeichnungen nicht auszuschließen. Daher übernimmt Bosch Security Systems keine Haftung für Schäden, die aus fehlenden Videodaten entstehen.

Um das Risiko von Datenverlust zu minimieren, wird der Einsatz mehrerer redundanter Aufzeichnungssysteme sowie ein Verfahren zur Sicherung aller analogen und digitalen Daten empfohlen.



#### **Vorsicht!**

Alle Halterungen müssen stets sorgfältig angezogen werden, damit sie wasserdicht abschließen. Falls Sie die Halterung nicht fest genug anziehen, kann Wasser in das Gehäuse gelangen und die Geräte beschädigen. Bei Verwendung eines Dichtungsmittels muss ein neutral vernetzendes Dichtungsmittel gewählt werden. Dichtungsmittel, die beim Aushärten Essigsäure freisetzen, können die Elektronik beschädigen. Verwenden Sie Tropfschlaufen für die Verkabelung außerhalb des Gehäuses.

Verwenden Sie an den Gewinden der Anschlüsse immer Teflonband und Dichtungsmittel (separat erhältlich von Bosch oder kundenseitig bereitgestellt).



#### **Hinweis!**

Bosch empfiehlt die Verwendung von Überspannungs-/Blitzableitern (vor Ort bereitgestellt), um das Netzwerk und Netzkabel und den Installationsort der Kamera zu schützen. Weitere Informationen finden Sie in NFPA 780, Klasse 1 und 2, UL96A oder einem entsprechenden Code für Ihr Land/Ihre Region bzw. in den örtlichen Baubestimmungen. Schlagen Sie auch in den Installationsanweisungen der einzelnen Geräte nach (Überspannungsschutz, bei dem das Kabel durch das Gebäude, den Midspan und die Kamera führt).

## 1.5

### Sicherheitshinweis

#### **Hinweis!**

Wassereintrittsrisiko

Verriegeln Sie alle Öffnungen und Verbindungspunkte zwischen dem Gerät und allen Halterungen, um eine wasserdichte Abdichtung zu gewährleisten. Andernfalls kann Wasser in das Gehäuse gelangen und das Gerät beschädigen. Verwenden Sie an den Gewinden der Anschlüsse immer Teflonband und Dichtungsmittel (separat erhältlich von Bosch oder kundenseitig bereitgestellt).

Bei Verwendung eines Dichtungsmittels muss ein neutral vernetzendes Dichtungsmittel gewählt werden. Dichtungsmittel, die beim Aushärten Essigsäure freisetzen, können die Elektronik beschädigen.

Verwenden Sie Tropfschlaufen für die Verkabelung außerhalb des Gehäuses.



## 1.6

### Wichtige Hinweise

**Nur für den Inneneinsatz (NDP-5502-Z30C):** Das Produkt darf nur im Innenbereich verwendet werden. Das Ethernet-Netzwerk sollte mit einer Netzwerkkumgebung verbunden sein, die die folgenden Bedingungen erfüllen muss:

1.1 Die Funktion der gemäß IEC 60950-1 untersuchten ITE erfordert voraussichtlich keine Verbindung mit einem Ethernet-Netzwerk mit Verbindung zu einer externen Anlage, einschließlich Gebäudekomplexen.

1.2 Dieses ITE darf nur an PoE-Netzwerke angeschlossen werden, die nicht mit der externen Anlage verbunden sind.

### UL-Haftungsausschluss

Underwriter Laboratories Inc. („UL“) hat nicht die Leistung oder Zuverlässigkeit der Sicherheits- oder Signalfunktionen dieses Produkts geprüft. Die von UL durchgeführten Prüfungen umfassten lediglich die Gefährdung durch Brand, elektrischen Schlag und/oder die Gefahr von Personenschäden gemäß Standard(s) for Safety for Information Technology Equipment, UL 60950-1 . Die UL-Zertifizierung umfasst nicht die Leistung oder Zuverlässigkeit der Sicherheits- oder Signalfunktionen dieses Produkts.

UL ÜBERNIMMT WEDER EINE AUSDRÜCKLICHE NOCH EINE STILLSCHWEIGENDE GEWÄHRLEISTUNG ODER ZERTIFIZIERUNG BEZÜGLICH DER LEISTUNG ODER ZUVERLÄSSIGKEIT JEDLICHER SICHERHEITS- ODER SIGNALBEZOGENER FUNKTIONEN DIESES PRODUKTS.



### Hinweis!

Bei diesem Produkt handelt es sich um ein Gerät der **Klasse B**. Der Betrieb dieses Geräts in Wohngebieten kann Störstrahlungen verursachen. In diesem Fall muss der Benutzer geeignete Maßnahmen zur Beseitigung der Störstrahlungen ergreifen.

### FCC- und ICES-Informationen

*(Nur für in den USA und in Kanada erhältliche Modelle)*

Dieses Gerät wurde geprüft und hält die Grenzwerte für digitale Geräte der **Klasse B** entsprechend Teil 15 der FCC-Vorschriften und der kanadischen Industriennorm ICES-003 ein. Diese Beschränkungen sollen sinnvollen Schutz gegen schädliche Störungen beim Betrieb des Geräts in einem **Wohngebiet** gewährleisten. Dieses System erzeugt, nutzt und kann Hochfrequenzenergie abstrahlen. Dies kann bei unsachgemäßer Installation zu schädlichen Störungen im Bereich der Funkkommunikation führen. Bitte installieren Sie das Gerät der Bedienungsanleitung folgend. Es kann jedoch nicht grundsätzlich ausgeschlossen werden, dass Störungen in Ausnahmefällen auftreten. Sollte das System zu schädlichen Störungen beim Radio- oder Fernsehempfang führen, was Sie durch Ein- und Ausschalten der Anlage überprüfen können, empfehlen wir dem Benutzer zur Behebung folgende Vorgehensweise:

- Richten Sie die Empfangsantenne neu aus bzw. stellen Sie sie um.
- Vergrößern Sie den Abstand zwischen Gerät und Empfänger.
- Schließen Sie das Gerät an eine Steckdose an, die nicht vom Empfänger verwendet wird.
- Abhilfe kann der Händler oder ein erfahrener Informationselektroniker schaffen.

Änderungen jeglicher Art, die nicht mit der verantwortlichen Prüfstelle abgestimmt sind, dürfen nicht vorgenommen werden. Durch solche Veränderungen kann der Benutzer das Recht zur Verwendung des Geräts verlieren. Gegebenenfalls muss der Benutzer den Händler oder einen erfahrenen Radio-/Fernsehtechniker kontaktieren, um mögliche Fehler zu beheben.

Die folgende Broschüre der Federal Communications Commission könnte sich als hilfreich erweisen: „How to Identify and Resolve Radio-TV Interference Problems“ (Probleme mit Radio-/Fernsehstörungen identifizieren und beheben). Die Broschüre kann über das U.S. Government Printing Office, Washington, DC 20402, Stock No. 004-000-00345-4, bezogen werden.

## 1.7 Kundendienst und Wartung

Falls das Gerät gewartet werden muss, setzen Sie sich bitte mit der nächsten Kundendienstzentrale von Bosch Security Systems in Verbindung, um eine Rückgabeberechtigung und Versandanweisungen einzuholen.

### **Kundendienstzentralen**

#### **USA**

Telefon: 800-366-2283 oder 585-340-4162

Fax: 800-366-1329

E-Mail: [cctv.repair@us.bosch.com](mailto:cctv.repair@us.bosch.com)

#### **Kundendienst**

Telefon: 888-289-0096

Fax: 585-223-9180

E-Mail: [security.sales@us.bosch.com](mailto:security.sales@us.bosch.com)

#### **Technischer Kundendienst**

Telefon: 800-326-1450

Fax: 585-223-3508 oder 717-735-6560

E-Mail: [technical.support@us.bosch.com](mailto:technical.support@us.bosch.com)

#### **Reparaturcenter**

Telefon: 585-421-4220

Fax: 585-223-9180 oder 717-735-6561

E-Mail: [security.repair@us.bosch.com](mailto:security.repair@us.bosch.com)

#### **Kanada**

Telefon: 514-738-2434

Fax: 514-738-8480

#### **Europa, Naher Osten und Afrika**

Bitte wenden Sie sich an Ihren örtlichen Händler oder an die Vertriebsniederlassung von Bosch. Verwenden Sie diesen Link:

<http://www.boschsecurity.com/startpage/html/europe.htm>

#### **Asien-Pazifik**

Bitte wenden Sie sich an Ihren örtlichen Händler oder an die Vertriebsniederlassung von Bosch. Verwenden Sie diesen Link:

[http://www.boschsecurity.com/startpage/html/asia\\_pacific.htm](http://www.boschsecurity.com/startpage/html/asia_pacific.htm)

#### **Weitere Informationen**

Weitere Informationen erhalten Sie von Ihrem Bosch Security Systems Vertreter sowie auf unserer Website unter [www.bosch-sicherheitsprodukte.de](http://www.bosch-sicherheitsprodukte.de).



## 2 Auspacken

- Gehen Sie beim Auspacken und bei der weiteren Handhabung dieses Geräts mit Sorgfalt vor. Prüfen Sie die Verpackung außen auf sichtbare Schäden. Falls ein Artikel beim Versand beschädigt wurde, benachrichtigen Sie bitte umgehend den Spediteur.
- Überprüfen Sie, ob alle in der Teileliste unten aufgeführten Elemente enthalten sind. Sollten Teile offensichtlich fehlen, benachrichtigen Sie bitte die zuständige Bosch Security Systems Vertretung oder den Kundendienst.
- Falls Komponenten beschädigt erscheinen, darf das Gerät nicht verwendet werden. Bitte setzen Sie sich bei Beschädigungen mit Bosch Security Systems in Verbindung.
- Der Originalkarton ist die sicherste Verpackung zum Transport des Geräts. Sollte das Gerät zu Reparaturzwecken eingesendet werden müssen, ist daher für den Transport unbedingt dieser Karton zu verwenden. Bewahren Sie den Karton deshalb auf.

Anzahl	Komponente
1	AUTODOME IP 5000i Kamera
1	T15 Torx-Schraubendreher
4	Etiketten für die MAC address (MAC-Adresse)
1	Hängeadapterplatte
1	M4 Schraube
1	Schnellstartanleitung
1	Sicherheitshinweise
1	Technische Beschreibung (EAC)

Anzahl	Komponente
1	AUTODOME IP 5000i Kamera
1	Montageschablone
1	T10 Torx-Schraubendreher
4	Etiketten für die MAC address (MAC-Adresse)
1	Schnellstartanleitung
1	Sicherheitshinweise
1	Technische Beschreibung (EAC)

### 3 **Produktbeschreibung**

Mit AUTODOME IP 5000i Kameras können Sie alle Details des überwachten Bereichs erfassen und Vorgänge im Detail erkennen. Das integrierte 30-fache optische Zoomobjektiv ermöglicht die Überwachung eines großen Blickfelds mit einer einzigen Kamera.

## 4 Montagezubehör

Modellnummer	Beschreibung	Montageort
NDA-U-WMT	Halterung zur hängenden Wandmontage	Wände im Innenbereich (direkte Montage) Wände im Außenbereich (auf NDA-U-PAx oder NDA-U-WMP)
NDA-U-PA0 NDA-U-PA1 NDA-U-PA2	Anschlussbox (24 VAC, 120 VAC oder 230 VAC)	Wände im Innen-/Außenbereich
NDA-U-CMT	Adapter für Eckenmontage	Ecke eines Gebäudes
NDA-U-PMAL	Masthalterungsadapter (groß)	Masten, die für Überwachungskameras geeignet sind
NDA-U-WMP	Halterungsplatte für Wandmontage, Eckenmontage oder Mastmontage	Wände im Innen-/Außenbereich
NDA-U-PMT	Hängende Rohrhalterung	Hohe Decken im Innenbereich
NDA-U-PMTE	Rohrverlängerung für Rohrhalterung	Hohe Decken im Innenbereich
VGA-IC-SP	Deckeneinbau-Halterungssatz	Zwischendecken im Innenbereich
NDA-4020-PLEN	Lüftungskanalgehäuse	Lüftungskanäle in Zwischendecken im Innenbereich
NDA-U-RMT	Hängebefestigung für Brüstung	Dächer
LTC 9230/01	Adapter für Flachdachhalterung	Flachdächer

## 5 Vorbereiten der Verkabelung

- ▶ Bereiten Sie nach Bedarf die Verkabelung für 24 VAC, Poe+ (Cat5e/Cat6), Alarme und Audio vor und verlegen Sie sie. Folgen Sie für 24 VAC den Empfehlungen für maximale Kabellänge und Kabeldurchmesser.

### Maximale Kabellänge in Metern pro minimalem Kabeldurchmesser

Die folgende Tabelle zeigt die empfohlene Übertragungsstrecke (maximal, in Metern) basierend auf der angegebenen Wattleistung pro minimalem Kabeldurchmesser (in mm<sup>2</sup>), wenn der Kabeldurchmesser konstant ist und die maximale zulässige Leistungsaufnahme für 24 VAC 10 % ist. Beispiel: Bei einem Gerät mit 20 W und einem minimalen Kabeldurchmesser von 1,0 mm<sup>2</sup> beträgt die empfohlene Übertragungsstrecke zum Transformator 42 m.

Modelle	Watt	1,0 mm <sup>2</sup>	1,5 mm <sup>2</sup>	2,5 mm <sup>2</sup>	4,0 mm <sup>2</sup>
Inneneinsatz (Decke)	20	42 m	68 m	109 m	275 m
Außeneinsatz	30	28 m	45 m	72 m	183 m

### Kabeldurchmesser

Hinweis: Metrische Drahtgrößen sind Standard-DIN-Größen, ISO6722, mm<sup>2</sup>.

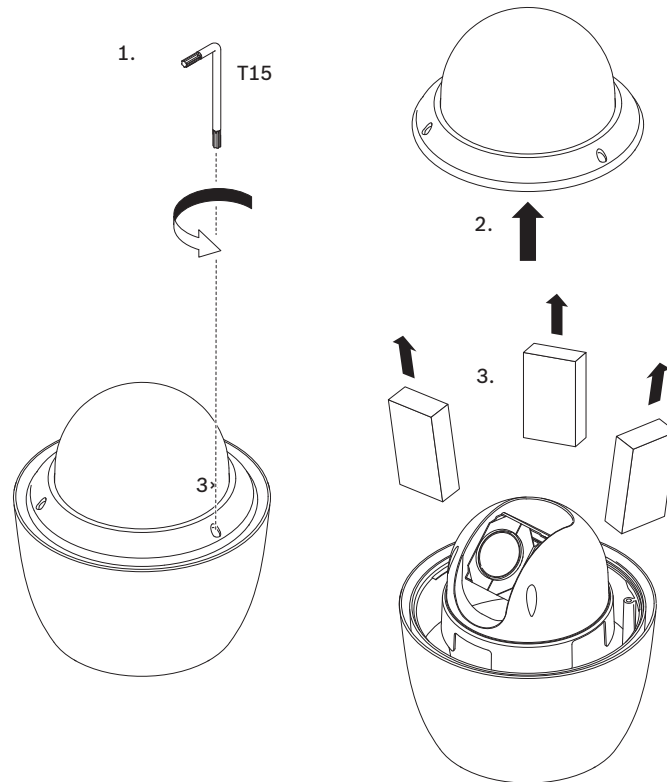
Drahtdurchmesser (mm <sup>2</sup> )	AWG
1.0	18
1.5	16
2.5	14
4.0	12

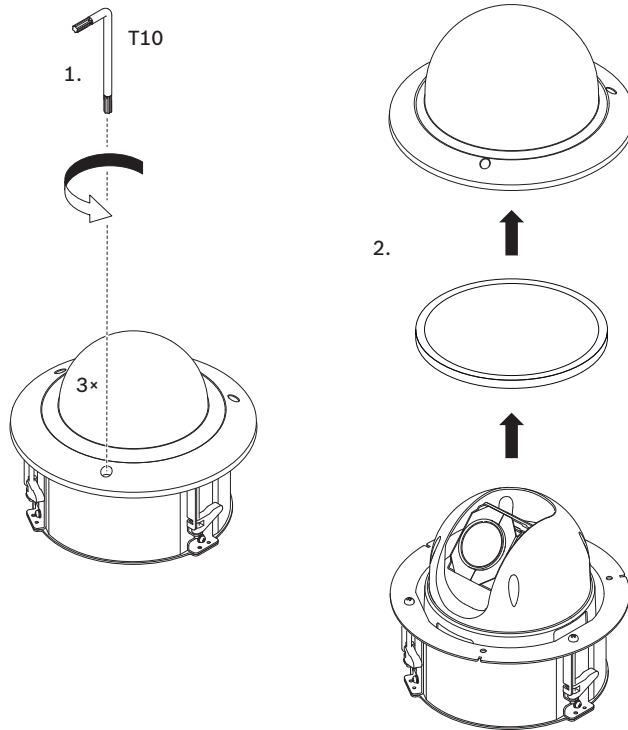
## 6 Vorbereiten der Kamera

**Hinweis:** Verwenden Sie T15 für Modelle zum *Abhängen*.

Verwenden Sie T10 für Modelle für den *Deckeneinbau*.

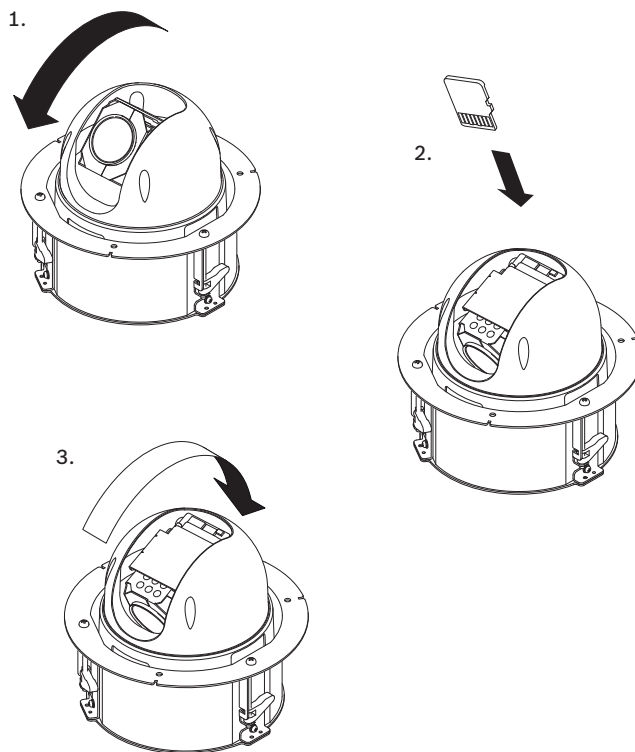
1. Lösen Sie die drei (3) Sechskantschrauben im Zierring/Kuppelgehäuse mit einem geeigneten Torx-Schraubendreher.
2. Entfernen Sie den Zierring/das Kuppelgehäuse.
3. Entfernen Sie die Schaumeinlage, die den Kamerablock schützt.
4. Entfernen Sie das Band, das den Kunststoffschutz des Objektivs hält. Entfernen Sie den Objektivschutz.

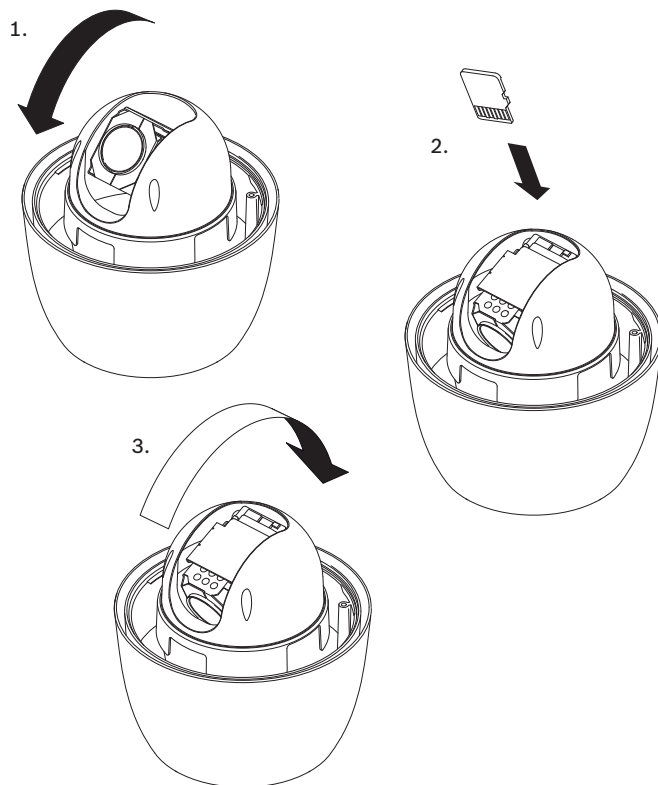




## 7 MicroSD-Karte installieren (optional)

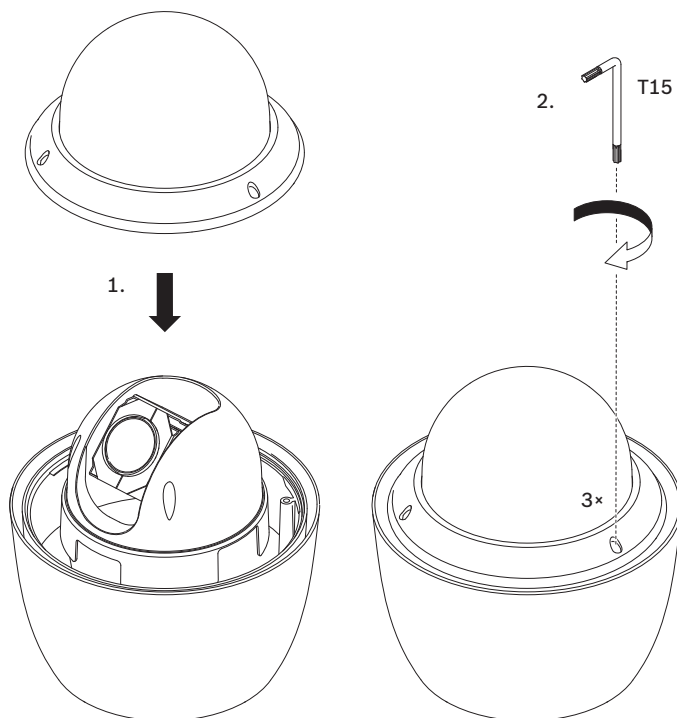
1. Drücken Sie den Kamerablock, bis Sie den Kartensteckplatz sehen (Element 1 in der folgenden Abbildung).
2. Setzen Sie die Karte in den Steckplatz ein (Element 2 in der folgenden Abbildung).
3. Drücken Sie den Kamerablock in die ursprüngliche Position zurück (Element 3 in der folgenden Abbildung).





**Hinweis:** Die nächsten beiden Schritte gelten nur für Modelle zum Abhängen.

1. Setzen Sie den Zierring/das Kuppelgehäuse wieder auf.
2. Ziehen Sie die Schrauben mit dem T15 Torx-Schraubendreher fest.





## 8 Installieren einer Kamera für den Deckeneinbau in einer Zwischendecke

### 8.1 Benötigtes Werkzeug

- Geeigneter Schraubendreher (Kreuzschlitz)
- Werkzeug zum Schneiden von Löchern in Trockenbaudecken oder Deckenplatten (sofern zutreffend)

### 8.2 Montageanforderungen

- Die Deckenstärke muss 10 bis 40 mm betragen.
- Die Decke muss mindestens das achtfache (8) Gesamtgewicht der Kamera (2,1 kg) tragen können: > 17 kg.

### 8.3 Vorbereiten der Zwischendecke für die Montage

Verwenden Sie das Deckeneinbauhalterungs-Kit VGA-IC-SP, um das Kamera-Deckeneinbaugehäuse an einer Zwischendecke oder abgehängten Decke zu montieren. Dieses Kit ist separat erhältlich.

1. Wählen Sie den gewünschten Ort zur Befestigung der Kamera.
2. Entfernen Sie eine benachbarte Deckenplatte.
3. Lockern Sie die vier (4) Sicherungsschrauben in den Ecken der Halterung so weit, dass sie die Hängestäbe noch halten, aber während der Montage Justierungen ermöglichen.
4. Legen Sie die Halterung auf die Deckenplatte, in der die Kamera montiert werden soll.
5. Schnappen Sie die Stabschellen der Halterung über die Deckenschienen.

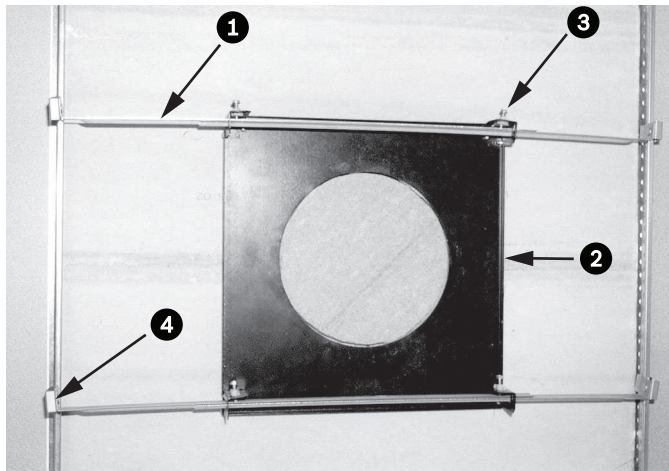
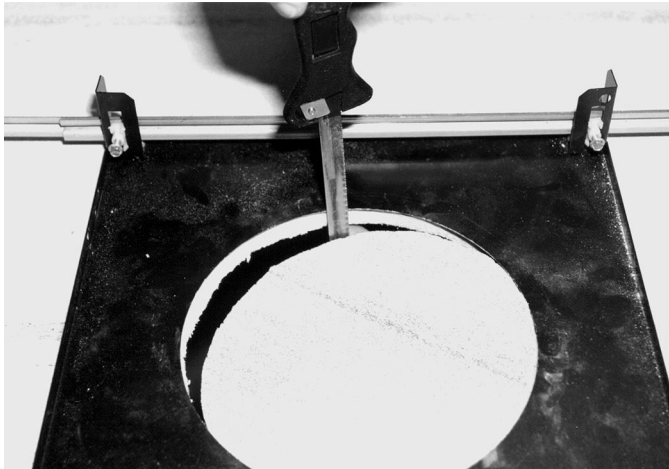


Abbildung 8.1: Zwischendeckenhalterung (Draufsicht)

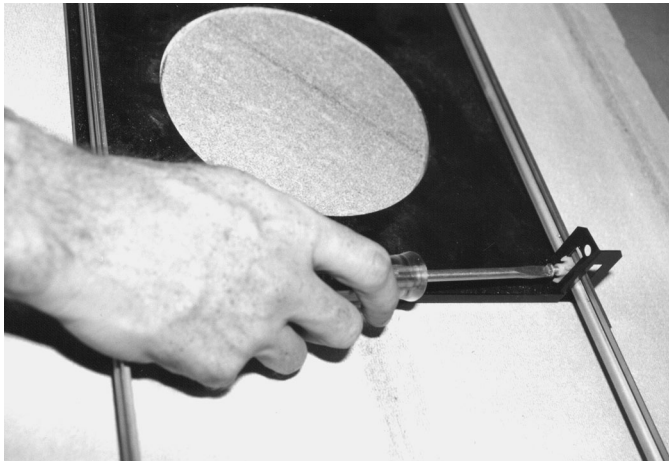
1	Hängestäbe	3	Sicherungsschraube (4)
2	Tragplatte	4	Stabschellen

1. Verwenden Sie die Halterungstragplatte als Schablone, oder schneiden Sie in die Deckenplatte mithilfe einer Trockenbausäge oder einer Stichsäge ein zentriertes Loch mit einem Durchmesser der Lochgröße.



**Abbildung 8.2: In Deckenplatte geschnittenes Loch**

2. Ziehen Sie die vier (4) Sicherungsschrauben der Halterung fest.



**Abbildung 8.3: Sicherungsschrauben festziehen**

3. Sichern Sie die Halterung mit einem Sicherungsdraht an einem höher liegenden Sicherungspunkt.



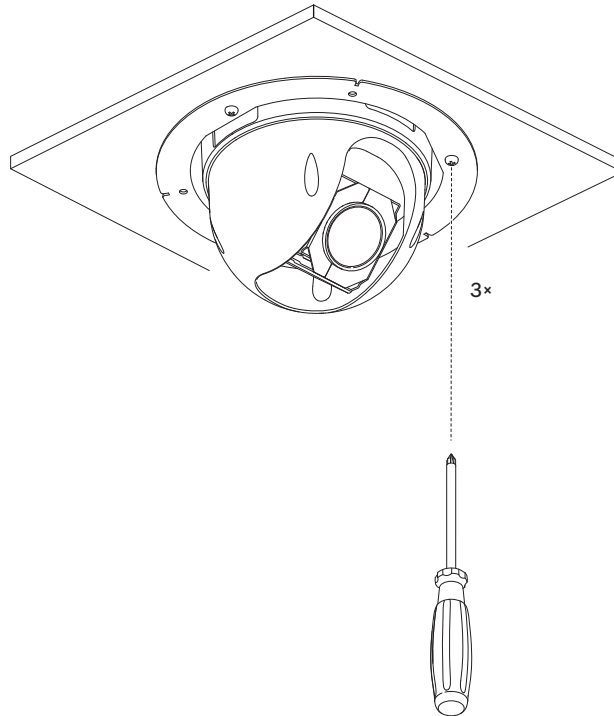
**Abbildung 8.4: Halterung sichern**

## 8.4

### Kamera an der Decke befestigen

1. Verbinden Sie die Kabel aus der Decke mit den Kabeln an der Kamera. Weitere Informationen hierzu finden Sie im Kapitel „Anschluss“.

- Führen Sie die Kamera (ohne Zierring/Kuppelgehäuse) in das Loch in der Decke ein. Gehen Sie dabei vorsichtig vor; die Kabel dürfen nicht eingeklemmt werden.
- Drehen Sie jede Befestigungsschraube an, um die Klammern in der Decke zu befestigen.

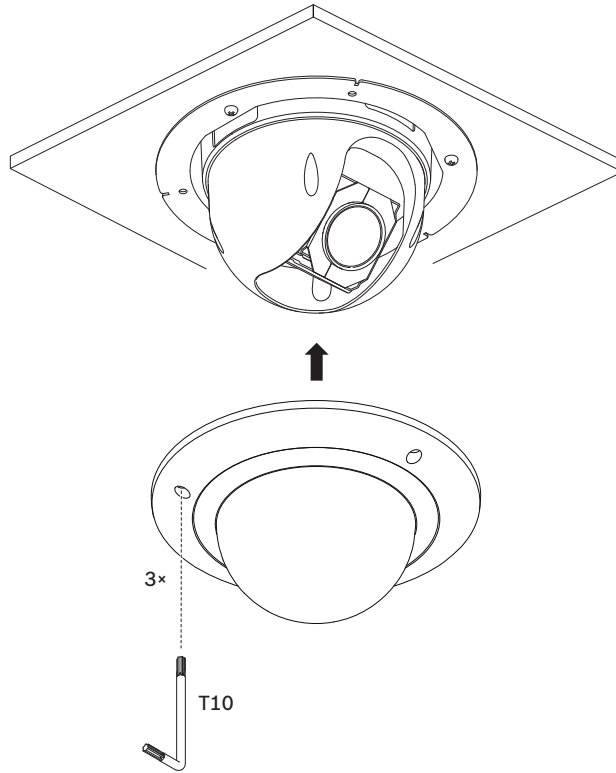


- Ziehen Sie die Klammern mithilfe des Kreuzschlitzschraubendrehers fest, um das Gehäuse an der Decke zu sichern.

**Warnung!**

Wenn Sie die Deckenklammern zu fest anziehen, können Sie die Klammern oder Decke beschädigen. Ziehen Sie die Klammern fest, bis Sie den Kontakt mit der Decke oder einen Widerstand spüren. Wenn Sie einen Elektro-Schraubendreher einsetzen, stellen Sie ihn auf das niedrigste Drehmoment ein.

- Platzieren Sie den Zierring/das Kuppelgehäuse oberhalb des Kamerablocks, und richten Sie die drei (3) Schrauben aus. Ziehen Sie die Schrauben gut fest, um den Zierring/das Kuppelgehäuse an der Deckenhalterung zu sichern.



## 9 Installieren einer Kamera für den Deckeneinbau in einer Trockenbaudecke

### 9.1 Benötigtes Werkzeug

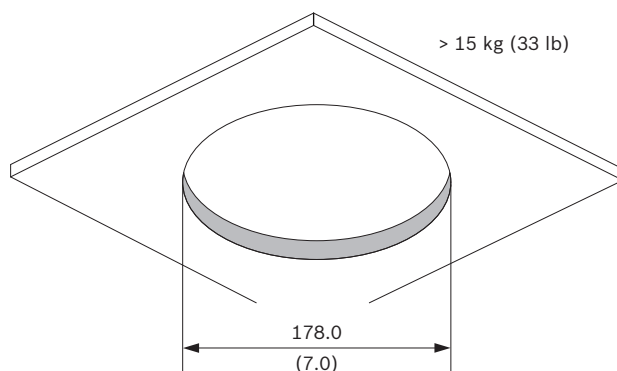
- Geeigneter Schraubendreher (Kreuzschlitz)
- Werkzeug zum Schneiden von Löchern in Trockenbaudecken oder Deckenplatten (sofern zutreffend)

### 9.2 Montageanforderungen

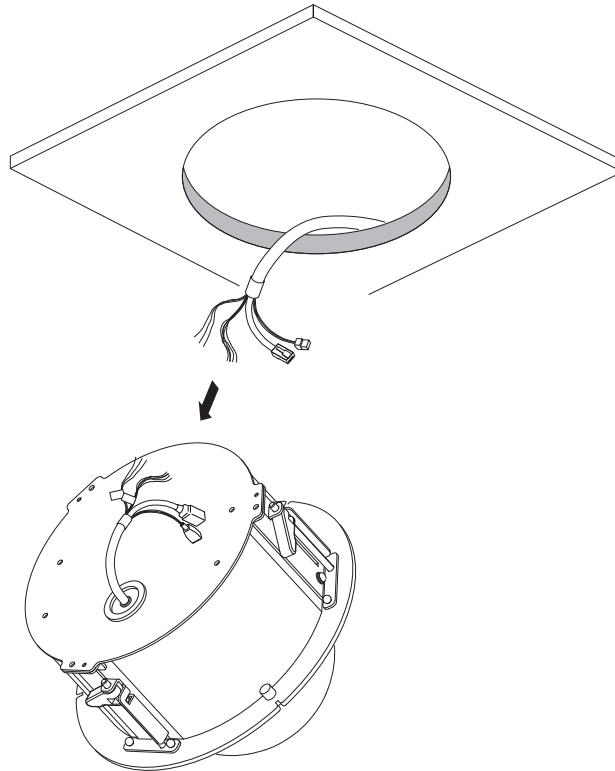
- Die Deckenstärke muss 10 bis 40 mm betragen.
- Die Decke muss mindestens das achtfache (8) Gesamtgewicht der Kamera (2,1 kg) tragen können: > 17 kg.

### 9.3 Decke für die Montage vorbereiten

1. Verwenden Sie die Schablone, um das Loch für die Kamera auf der Decke zu markieren.
2. Schneiden Sie das Loch mit einer Trockenbau- oder Stichsäge in die Decke.



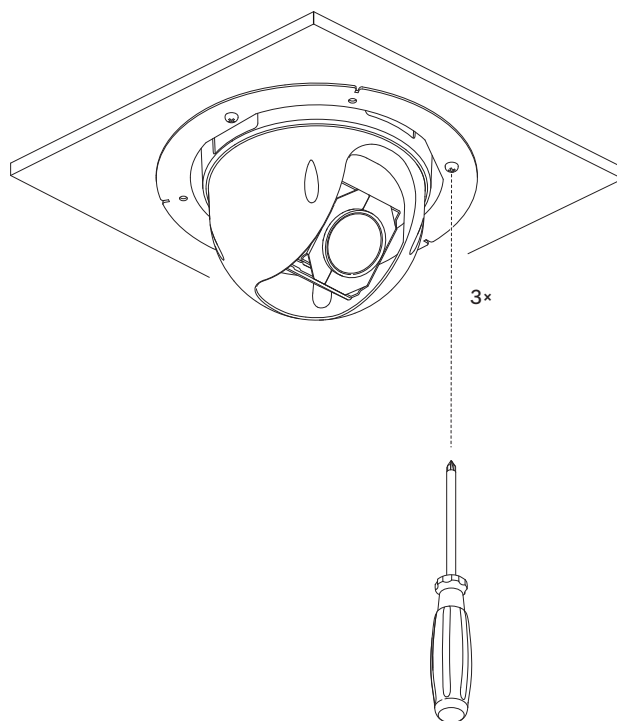
3. Ziehen Sie die Kabel (24 VAC, Cat5/Cat6, Alarm und/oder Audio, nach Bedarf) durch das Loch in der Decke.



## 9.4

### Kamera an der Decke befestigen

1. Verbinden Sie die Kabel aus der Decke mit den Kabeln an der Kamera. Weitere Informationen hierzu finden Sie im Kapitel „Anschluss“.
2. Führen Sie die Kamera (ohne Zierring/Kuppelgehäuse) in das Loch in der Decke ein. Gehen Sie dabei vorsichtig vor; die Kabel dürfen nicht eingeklemmt werden.
3. Drehen Sie jede Befestigungsschraube an, um die Klammern in der Decke zu befestigen.

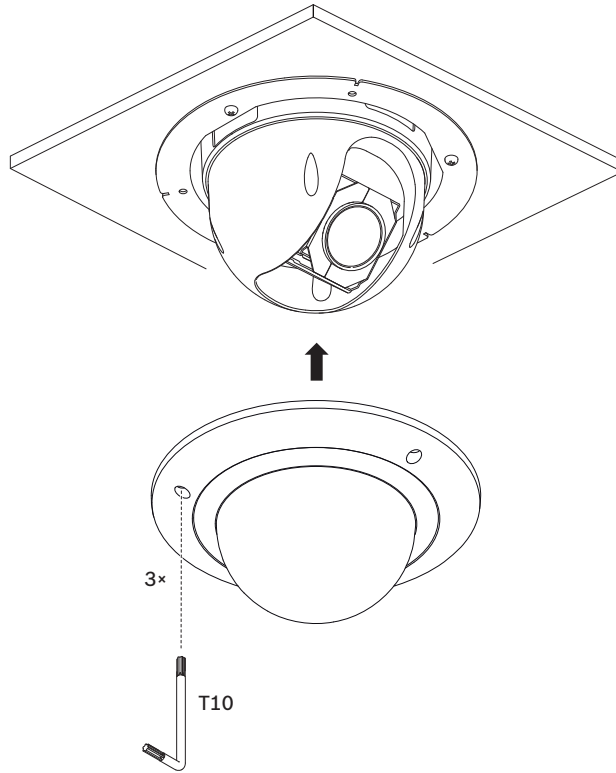


4. Ziehen Sie die Klemmen mithilfe des Kreuzschlitzschraubendrehers fest, um das Gehäuse an der Decke zu sichern.

**Warnung!**

Wenn Sie die Deckenklammern zu fest anziehen, können Sie die Klammern oder Decke beschädigen. Ziehen Sie die Klammern fest, bis Sie den Kontakt mit der Decke oder einen Widerstand spüren. Wenn Sie einen Elektro-Schraubendreher einsetzen, stellen Sie ihn auf das niedrigste Drehmoment ein.

5. Platzieren Sie den Zierring/das Kuppelgehäuse oberhalb des Kamerablocks, und richten Sie die drei (3) Schrauben aus. Ziehen Sie die Schrauben gut fest, um den Zierring/das Kuppelgehäuse an der Deckenhalterung zu sichern.





## 10 Montieren einer Kamera direkt an einer Wand im Innenbereich

### 10.1 Montageanforderungen

- Die Wand muss dick genug für die Befestigungsschrauben sein.
- Die Wand muss mindestens das achtfache (8) Gesamtgewicht der Kamera (1,88 kg) tragen können: > 15 kg.

### 10.2 Vorbereiten der Wand für die Montage



#### Hinweis!

Nur für den Inneneinsatz!

Die Anweisungen in diesem Kapitel gelten nur für die Montage im Innenbereich. Verwenden Sie für die Montage im Außenbereich entweder die Anschlussbox (NDA-U-PAX) oder die Halterungsplatte (NDA-U-WMP).

1. Bestimmen Sie eine sichere Position für die Wandhalterung. Vergewissern Sie sich, dass in der Wand eine passende Öffnung vorhanden ist, durch die die Kabel geführt werden können.
2. Verwenden Sie die Direktverbindungsplatte als Vorlage, um die Position der vier Löcher für die Befestigungsschrauben (bei Bedarf auch Dübel; kundenseitig bereitgestellt) zu markieren und das Loch für die Kabel auszuschneiden.
3. Bohren Sie die Löcher.
4. Setzen Sie die Wandanker (kundenseitig bereitgestellt) (bei Bedarf) an den in Schritt 2 markierten Positionen in die Wand ein.
5. Schneiden Sie mit einer Trockenbau- oder Stichsäge ein Loch in der passenden Größe für die Kabel.

### 10.3 Montieren der Wandhalterung

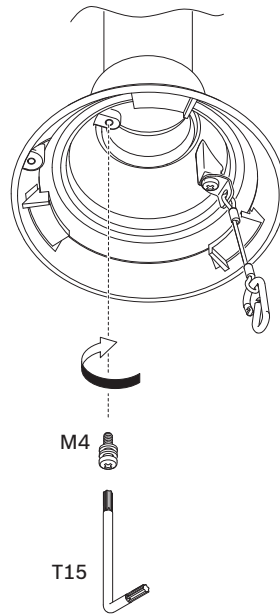
1. Befestigen Sie die Direktverbindungsplatte an der Wand.
2. Führen Sie das RJ45-Kabel und die 24-VAC-Kabel durch die Wand und dann durch den (Adapter).

Stellen Sie sicher, dass die Kabel lang genug sind, um durch die Halterung und die Befestigungskappe der Kamera bis zu den Anschlüssen der Kamera zu reichen.

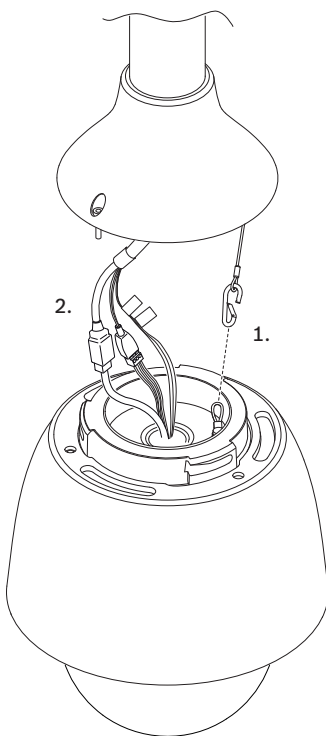
1. Schieben Sie den Befestigungsflansch über die Wandhalterung.
2. Befestigen Sie die Wandhalterung mit vier M5-Schrauben am Befestigungsflansch und an der Direktverbindungsplatte.
3. Befestigen Sie die Wandhalterung mit vier M5-Schrauben am Befestigungsflansch und befestigen Sie beides an der Vorderseite der Anschlussbox für die Wandmontage.

### 10.4 Befestigen der Befestigungskappe und der Kamera

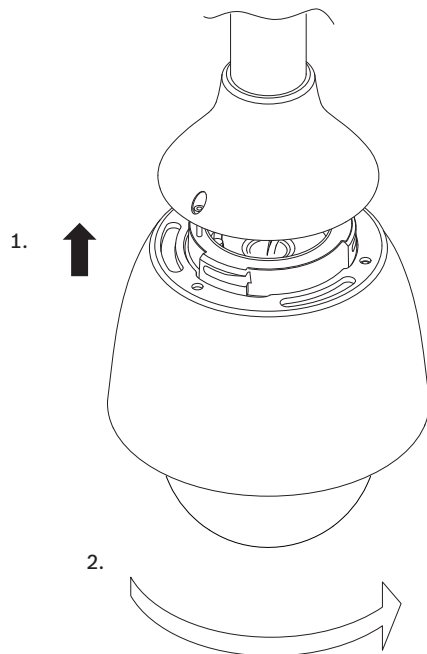
1. Wickeln Sie vier Lagen Teflonband um das Gewinde am Ende der Wandhalterung, um eine wasserdichte Abdichtung zu gewährleisten.
2. Montieren Sie die Befestigungskappe an der Wandhalterung.
3. Ziehen Sie die Schraube mit dem T15-Torx-Schraubendreher an.



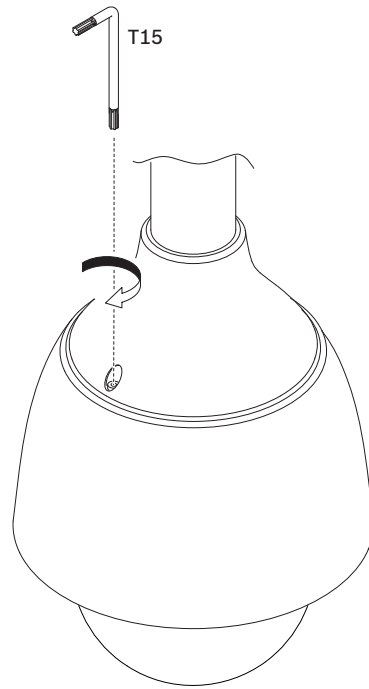
4. Führen Sie alle Verbindungskabel durch die Befestigungskappe.
5. Bringen Sie den Haken am Ende der Sicherheitsbefestigung an der Schlaufe an der Oberseite der Kamera an.
6. Verbinden Sie die zugehörigen Steckverbindungen der Kabel (nicht im Lieferumfang enthalten) mit den entsprechenden Anschlüssen der Kamera. Weitere Informationen hierzu finden Sie im Kapitel „Anschluss“.



7. Platzieren Sie die Oberseite der Kamera in der Befestigungskappe.
8. Drehen Sie die Kamera ca. 15 Grad im Uhrzeigersinn, sodass sie fest sitzt.



9. Ziehen Sie die Sicherungsschraube mit dem T15-Torx-Schraubendreher an.



## 11 Montieren einer Anschlussbox und Kamera

Die Anschlussbox kann direkt an einer Wand, Eckenhalterung oder Masthalterung montiert werden.

Anweisungen zur Montage der Box (Netzteilkasten) finden Sie im *Installationshandbuch* der Anschlussbox.

1. Führen Sie die Kabel durch die Wand und die Halterungen.

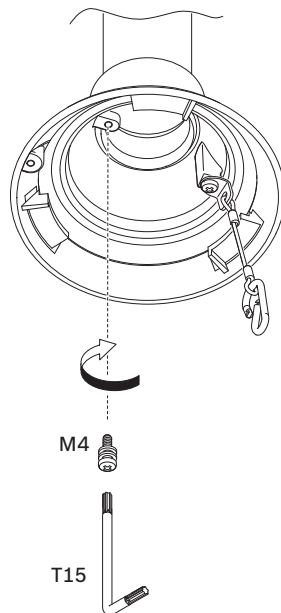
Stellen Sie sicher, dass die Kabel lang genug sind, um durch die Halterung und die Befestigungskappe der Kamera bis zu den Anschlüssen der Kamera zu reichen.

### 11.1 Montieren der Wandhalterung

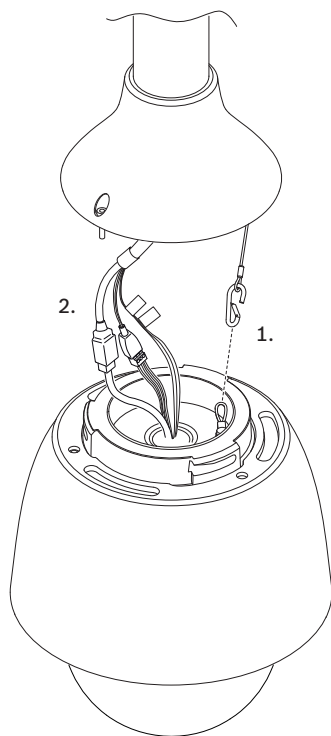
1. Schieben Sie den Befestigungsflansch über die Wandhalterung.
2. Befestigen Sie die Wandhalterung mit vier M5-Schrauben am Befestigungsflansch und befestigen Sie beides an der Vorderseite der Anschlussbox für die Wandmontage.

### 11.2 Befestigen der Befestigungskappe und der Kamera

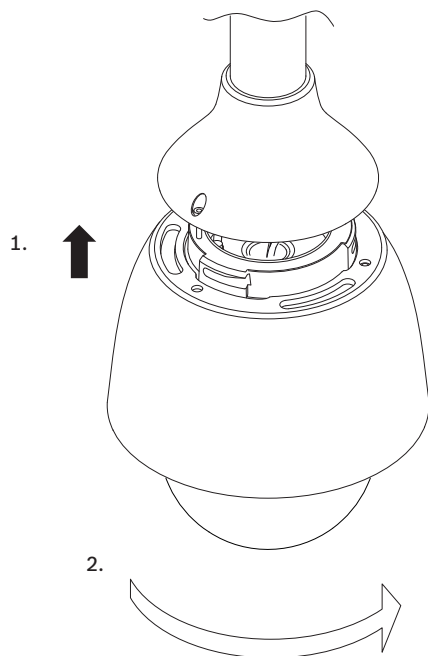
1. Wickeln Sie vier Lagen Teflonband um das Gewinde am Ende der Wandhalterung, um eine wasserdichte Abdichtung zu gewährleisten.
2. Montieren Sie die Befestigungskappe an der Wandhalterung.
3. Ziehen Sie die Schraube mit dem T15-Torx-Schraubendreher an.



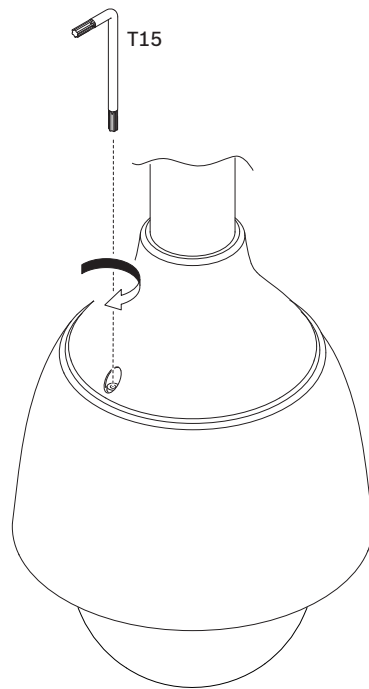
4. Führen Sie alle Verbindungskabel durch die Befestigungskappe.
5. Bringen Sie den Haken am Ende der Sicherheitsbefestigung an der Schlaufe an der Oberseite der Kamera an.
6. Verbinden Sie die zugehörigen Steckverbindungen der Kabel (nicht im Lieferumfang enthalten) mit den entsprechenden Anschlüssen der Kamera. Weitere Informationen hierzu finden Sie im Kapitel „Anschluss“.



- 7. Platzieren Sie die Oberseite der Kamera in der Befestigungskappe.
- 8. Drehen Sie die Kamera ca. 15 Grad im Uhrzeigersinn, sodass sie fest sitzt.



- 9. Ziehen Sie die Sicherungsschraube mit dem T15-Torx-Schraubendreher an.



## 12 Montage einer Kamera mit Rohrhalterung



### Hinweis!

Nur für den Inneneinsatz!

Diese Halterung darf nur im Innenbereich installiert werden. Die Montage im Außenbereich ist nicht zulässig.

### 12.1 Benötigtes Werkzeug

- Werkzeug zum Schneiden von Löchern in Trockenbaudecken
- PH2-Kreuzschlitzschraubendreher
- T25-Torx-Schraubendreher

### 12.2 Montageanforderungen

- Die Decke muss dick genug für die Befestigungsschrauben sein.
- Die Decke muss mindestens das achtfache (8) Gesamtgewicht der Kamera (1,88 kg) tragen können: > 15 kg.

### 12.3 Vorbereiten der Decke für die Montage

1. Bestimmen Sie eine sichere Position für die Rohrhalterung. Vergewissern Sie sich, dass in der Decke oder Montagestruktur eine passende Öffnung vorhanden ist, durch die die Kabel geführt werden können.



### Vorsicht!

Wählen Sie eine starre Montageposition aus, damit die Kamera nicht starken Schwingungen ausgesetzt wird.



### Hinweis!

Die Verbindungselemente und die Befestigungsfläche müssen einer maximalen Belastung von 11,33 kg standhalten können.

2. Verwenden Sie die Direktverbindungsplatte als Vorlage, um die Position der vier Löcher für die Befestigungsschrauben (bei Bedarf auch Dübel; kundenseitig bereitgestellt) zu markieren und das Loch für die Kabel auszuschneiden.
3. Bohren Sie die Löcher für die Befestigungsschrauben.
4. Bohren Sie ein Loch (max. 20 mm) in der Mitte der Befestigungsposition, durch das die Kabel für die Halterung geführt werden.
5. Setzen Sie die Wandanker (kundenseitig bereitgestellt) bei Bedarf an den in Schritt 2 markierten Positionen in die Decke ein.

### 12.4 Montieren der Rohrhalterung

1. Befestigen Sie die Direktverbindungsplatte an der Decke oder Montagefläche.
2. Führen Sie das RJ45-Kabel und die 24-VAC-Kabel durch die Decke und dann durch den (Adapter).

Stellen Sie sicher, dass die Kabel lang genug sind, um durch die Halterung und die Befestigungskappe der Kamera bis zu den Anschlüssen der Kamera zu reichen.

1. Befestigen Sie den Befestigungsflansch und (Adapter) mit vier M5-Schrauben an der Direktverbindungsplatte.
2. Führen Sie die Kabel durch die Rohrhalterung.

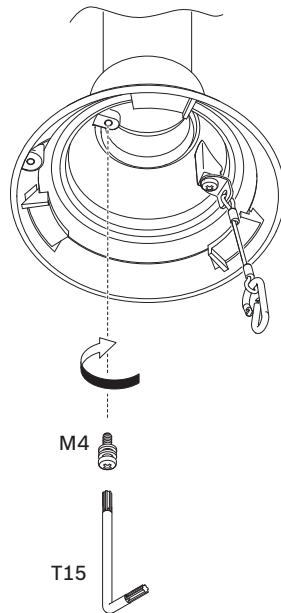


3. Befestigen Sie die Rohrhalterung am Befestigungsflansch und (Adapter).
4. Wenn Sie die Rohrverlängerung montieren wollen, führen Sie die Kabel durch die Verlängerung. Befestigen Sie die Rohrverlängerung am offenen Ende der Rohrhalterung.
5. Bringen Sie den Haken am Ende der Sicherheitsbefestigung an der Schlaufe an der Oberseite der Kamera an.
6. Verbinden Sie die zugehörigen Steckverbindungen der Kabel (nicht im Lieferumfang enthalten) von der Rohrhalterung mit den entsprechenden Anschlüssen der Kamera. Weitere Informationen hierzu finden Sie im Kapitel „Anschluss“.
7. Platzieren Sie die Oberseite der Kamera in der Befestigungskappe.
8. Drehen Sie die Kamera ca. 15 Grad im Uhrzeigersinn, sodass sie fest sitzt.
9. Ziehen Sie die Sicherungsschraube mit dem T15-Torx-Schraubendreher an.

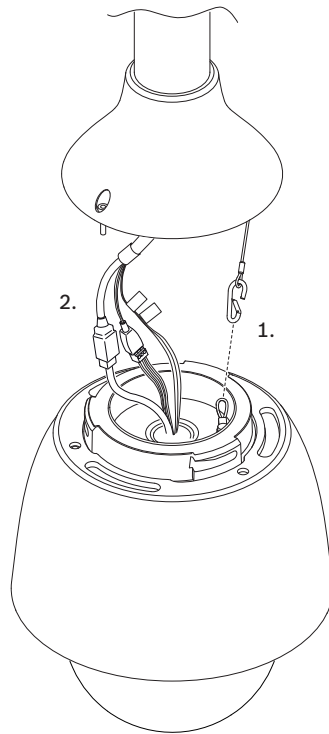
## 12.5

### Befestigen der Befestigungskappe und der Kamera

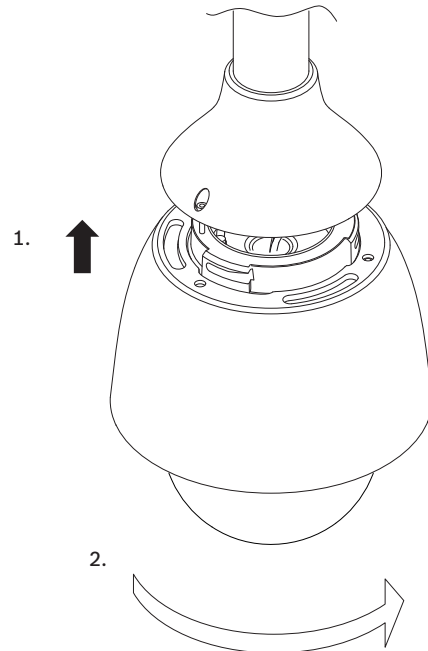
1. Wickeln Sie vier Lagen Teflonband um das Gewinde am Ende der Wandhalterung, um eine wasserdichte Abdichtung zu gewährleisten.
2. Montieren Sie die Befestigungskappe an der Wandhalterung.
3. Ziehen Sie die Schraube mit dem T15-Torx-Schraubendreher an.



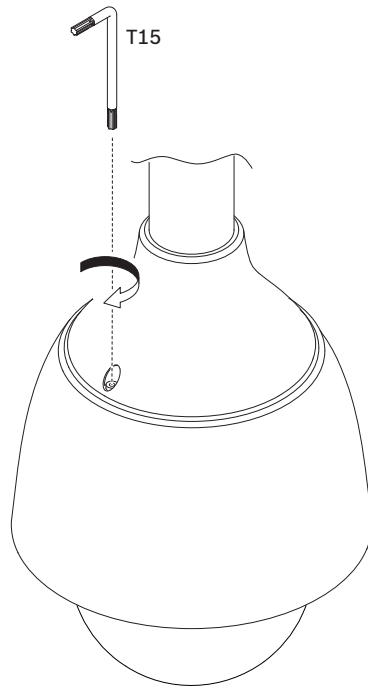
4. Führen Sie alle Verbindungskabel durch die Befestigungskappe.
5. Bringen Sie den Haken am Ende der Sicherheitsbefestigung an der Schlaufe an der Oberseite der Kamera an.
6. Verbinden Sie die zugehörigen Steckverbindungen der Kabel (nicht im Lieferumfang enthalten) mit den entsprechenden Anschlüssen der Kamera. Weitere Informationen hierzu finden Sie im Kapitel „Anschluss“.



7. Platzieren Sie die Oberseite der Kamera in der Befestigungskappe.
8. Drehen Sie die Kamera ca. 15 Grad im Uhrzeigersinn, sodass sie fest sitzt.



9. Ziehen Sie die Sicherungsschraube mit dem T15-Torx-Schraubendreher an.



## 13 Montieren einer Kamera mit Dachhalterung

### 13.1 Montieren der Dachhalterung

1. Legen Sie auf dem Dach die Wandposition für die Kamera fest, und verwenden Sie die Brüstungshalterung als Schablone, um die Lochpositionen zu markieren.

#### Hinweis!



Lassen Sie unterhalb der Brüstungshalterung ausreichend Platz, damit die Video-, Steuer- und Alarmkabel nach oben durch den Brüstungsarm verlegt werden können. Bei bestimmten Installationen müssen Sie den Brüstungsarm möglicherweise anheben, damit die Kamera nicht gegen die Brüstung stößt, wenn sie in ihre Arbeitsposition gedreht wird. Sehen Sie eine ausreichende Leiterlänge vor, damit der Rohrarm auf dem Dach gedreht und auch wieder zurückgedreht werden kann, wenn die Kamera gewartet werden muss.

2. Bereiten Sie die Montagefläche für die Befestigungselemente vor, indem Sie die erforderlichen Löcher für die Ankerschrauben bohren.

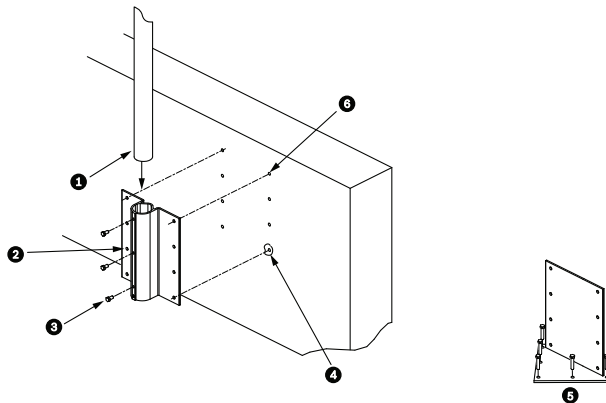


Abbildung 13.1: Brüstungshalterung und Dachhalterungsplatte

1	Rohrarm	4	Dichtungsmittel um jedes Schraubenloch auftragen
2	Brüstungshalterung	5	Dachhalterungsplatte
3	3/8-16 Edelstahl-Sechskantschraube (im Lieferumfang enthalten)	6	Mindestens sechs (6) Befestigungselemente verwenden (nicht im Lieferumfang enthalten). Acht (8) Befestigungslöcher dargestellt.

#### Hinweis!

Befestigungselemente gehören nicht zum Lieferumfang des Dachbrüstungshalterungs-Kits, da sie nach dem Material ausgewählt werden müssen, auf dem die Halterung befestigt wird. Das Material muss einer Mindestzugkraft von 275 kg widerstehen (z. B. min. 19 mm bei Sperrholz). Zu den Befestigungselementen können Schrauben, Gewindebolzen oder Schlüsselschrauben gehören. Alle Befestigungselemente müssen aus korrosionsbeständigem Edelstahl mit 10 mm Durchmesser bestehen.

Alle Schrauben müssen die Montagefläche vollständig durchdringen und mit Unterlegscheibe, Federring und Mutter gesichert werden. Alle Gewindebolzen müssen in Beton verankert oder auf eine Stahlauflegeplatte geschweißt werden. Ankerschrauben können für Sacklöcher verwendet werden, bei denen kein Zugang auf der Rückseite möglich ist.



3. Tragen Sie um jedes Loch auf der Montagefläche herum ein wetterfestes Dichtmittel auf.
4. Befestigen Sie die Brüstungshalterung mit mindestens sechs (6) Befestigungselementen aus Edelstahl, drei (3) auf jeder Seite. (Die Halterung verfügt über acht (8) Bohrungen.) Achten Sie darauf, die Befestigungselemente nicht zu stark festzuziehen, da die Gewinde beschädigt werden können. Falls Sie die Brüstungshalterung auf einem Flachdach installieren, montieren Sie die optionale LTC 9230/01 Dachhalterungsplatte am Dach, und bringen Sie die Brüstungshalterung an der Dachhalterungsplatte an.
5. Führen Sie den Brüstungsrohrarm in die Montagehalterung ein, bis er die Unterseite der Halterung erreicht.
6. Entfernen Sie die Endabdeckung an der Vorderseite des Arms. Führen Sie die Video-, Steuer- und Stromkabel durch das untere Ende des Rohrarms und ziehen Sie sie an der Vorderseite heraus.

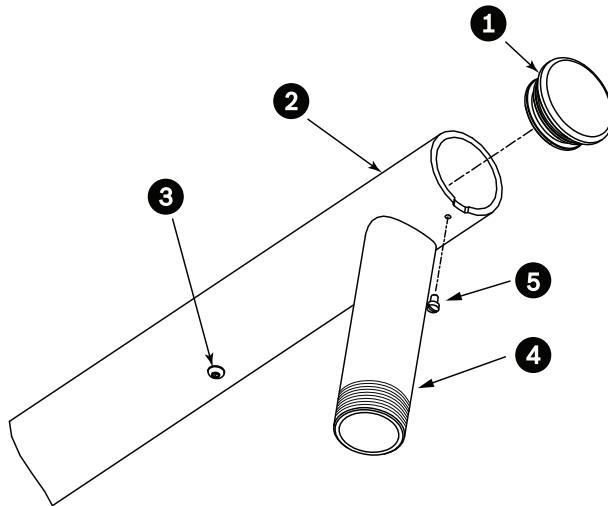


Abbildung 13.2: NDA-U-RMT

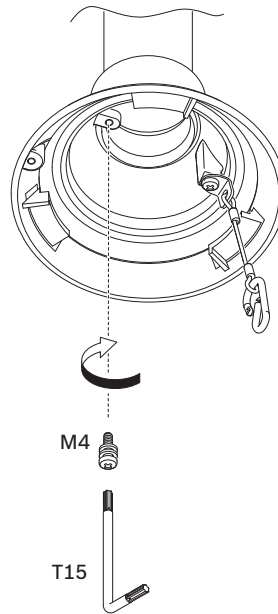
1	Endabdeckung mit O-Ring
2	Brüstungsrohrarm
3	1/4-20 Edelstahlschraube
4	Fallrohr
5	10-24 Edelstahl-Flachkopfschraube

7. Führen Sie die Video-, Steuer- und Stromkabel auf der Vorderseite des Arms zurück und durch das Fallrohr heraus. Setzen Sie die Endabdeckung anschließend wieder ein.
8. Wickeln Sie mindestens fünf Lagen Teflonband um das Fallrohrgewinde.

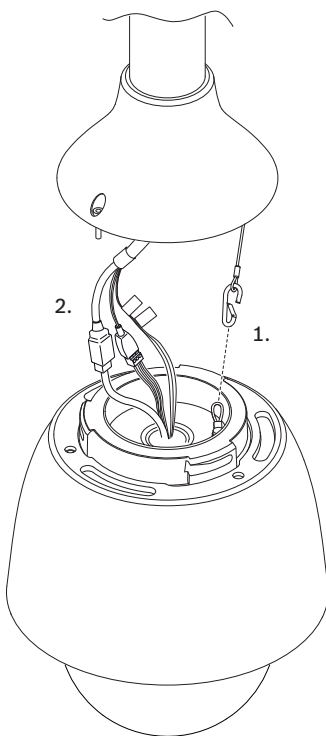
### 13.2

### Befestigen der Befestigungskappe und der Kamera

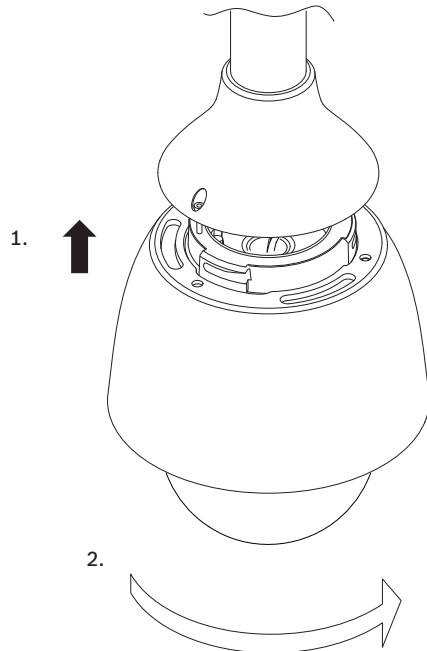
1. Wickeln Sie vier Lagen Teflonband um das Gewinde am Ende der Wandhalterung, um eine wasserdichte Abdichtung zu gewährleisten.
2. Montieren Sie die Befestigungskappe an der Wandhalterung.
3. Ziehen Sie die Schraube mit dem T15-Torx-Schraubendreher an.



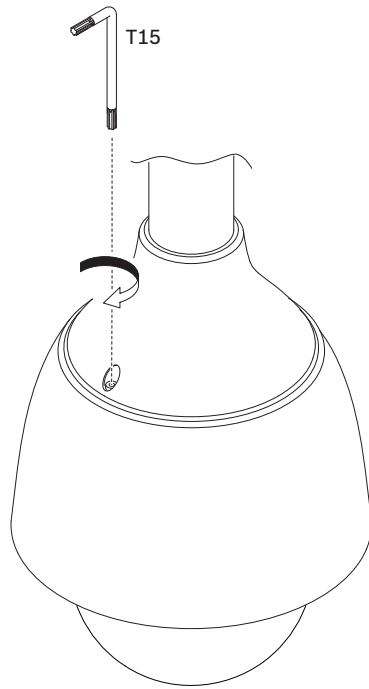
4. Führen Sie alle Verbindungskabel durch die Befestigungskappe.
5. Bringen Sie den Haken am Ende der Sicherheitsbefestigung an der Schlaufe an der Oberseite der Kamera an.
6. Verbinden Sie die zugehörigen Steckverbindungen der Kabel (nicht im Lieferumfang enthalten) mit den entsprechenden Anschlüssen der Kamera. Weitere Informationen hierzu finden Sie im Kapitel „Anschluss“.



7. Platzieren Sie die Oberseite der Kamera in der Befestigungskappe.
8. Drehen Sie die Kamera ca. 15 Grad im Uhrzeigersinn, sodass sie fest sitzt.



9. Ziehen Sie die Sicherungsschraube mit dem T15-Torx-Schraubendreher an.





# 14 Anschluss



**Vorsicht!**

Einhaltung der Norm EN 50130-4 für Alarmanlagen – CCTV für Sicherheitsanwendungen  
 Zur Erfüllung der Anforderungen der Norm EN 50130-4 für Alarmanlagen ist eine zusätzliche unterbrechungsfreie Stromversorgung (USV) erforderlich. Gemäß der auf dem Datenblatt angegebenen Leistungsstufe muss die **Umschaltzeit** der USV 2 bis 6 ms und die **Speicherlaufzeit** mehr als 5 s betragen.

**Hinweis:** Beachten Sie die nationalen elektrotechnischen Sicherheitsvorschriften hinsichtlich der Anforderungen und Einschränkungen beim Bündeln von Kabeln.

- ▶ Verbinden Sie das Kabel mit den 24-VAC-Kabeln der Kamera.

Etikett-ID	Beschreibung	Litzenfarbe
AC24V	24 VAC	Rot
AC24V	24 VAC	Schwarz
EARTH	Masse	Gelb/Grün

- ▶ Verbinden Sie das Ethernet-Kabel mit der RJ45-Buchse der Kamera. In der folgenden Abbildung ist eine typische Systemkonfiguration dargestellt.

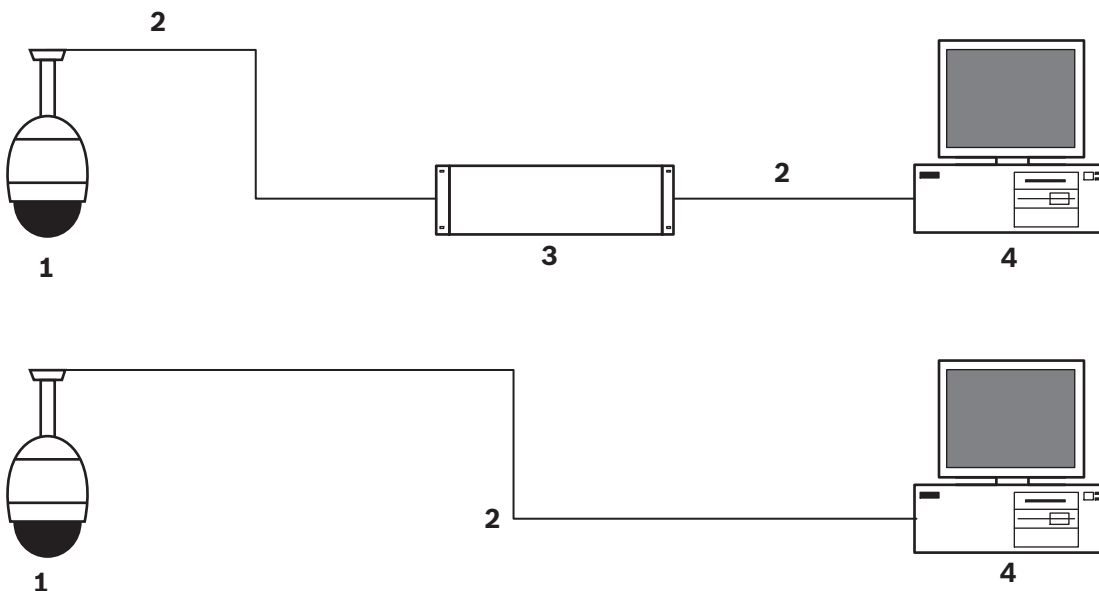


Abbildung 14.1: AUTODOME IP Systemkonfiguration

1	AUTODOME Kamera
2	IP-Verbindung (Ethernet/Cat5/Cat6) (max. 100 m)
3	Netzwerk-Switch
4	Netzwerkgerät (Computer mit Monitor, DVR/NVR etc.)

- ▶ Verbinden Sie bei Bedarf die Alarm- und/oder Audiokabel wie in der folgenden Tabelle dargestellt.

Etikett-ID	Beschreibung	Litzenfarbe
ALARM_COM	Alarmkommunikation	Rot

<b>Etikett-ID</b>	<b>Beschreibung</b>	<b>Litzenfarbe</b>
ALARM_OUT	Alarmausgang	Braun
ALARM_IN1	Alarめingang 1	Weiß
ALARM_IN2	Alarめingang 2	Blau
AUDIO OUT	Audioausgang	Grau
GND	Masse	Schwarz
AUDIO GND	Audiomasse	Grün
AUDIO IN	Audioeingang	Violett

## 15 **Wartung**

Um Kratzer zu vermeiden, sollten sämtliche Kuppeln äußerst vorsichtig angefasst und gereinigt werden.



### **Hinweis!**

Um zu verhindern, dass das Gehäuseinnere zu feucht wird, darf die Kuppel nicht zu lange vom Gehäuse getrennt sein. Bosch empfiehlt, die Kuppel nicht länger als fünf (5) Minuten vom Gehäuse zu entfernen.

### **Handhabung der Kuppel**

Die Kuppel ist ggf. in einer Schutzfolie verpackt. Es empfiehlt sich, die Kuppel bis zur Montage in diesem Zustand zu lagern. Vermeiden Sie unnötiges Hantieren mit der Kuppel, da Kratzer die Sicht unmittelbar beeinträchtigen können.

### **Reinigen der Kuppel**

Wenn die Kuppel gereinigt werden muss, sollten Sie wie im Folgenden beschrieben vorgehen und dabei alle Warnungen in der weiter unten aufgeführten Hinweisliste beachten.

### **Reinigen des Kuppelinneren**

Die extrem empfindliche Innenoberfläche darf nicht abgerieben oder mit einem Tuch entstaubt werden. Verwenden Sie saubere, trockene Druckluft, vorzugsweise aus der Sprühdose, um Staub von der Innenoberfläche zu entfernen.



### **Warnung!**

Verwenden Sie keine alkoholhaltigen Lösungsmittel zur Reinigung der Kuppel. Dies führt zu einer Eintrübung des Polycarbonats und im Laufe der Zeit zu einer forcierten Alterung, sodass die Kuppel spröde wird.

### **Reinigen der Kuppelaußenfläche**

Das Äußere der Kuppel ist mit einer widerstandsfähigen Schutzbeschichtung versehen. Bei der Reinigung dürfen Sie nur Reinigungsmittel und Tücher verwenden, die für die Reinigung von Sicherheitsglasobjektiven geeignet sind. Trocknen Sie die Kuppel sorgfältig mit einem trockenen, nicht scheuernden Tuch ab, um Wasserflecken zu vermeiden. Verwenden Sie für die Kuppel auf keinen Fall scheuernde Materialien oder Reinigungsmittel.

Bosch empfiehlt die Reinigung der Kuppelaußenseite mit der Kunststoffpolitur NOVUS Nr. 1 (oder einem gleichwertigen Reinigungsmittel). Beachten Sie dabei immer die Anweisungen des Herstellers. Weitere Informationen erhalten Sie auf der Seite [www.novuspolish.com](http://www.novuspolish.com).

### **Warnhinweise**


- Reinigen Sie die Kuppel nicht in der prallen Sonne oder an sehr heißen Tagen.
- Verwenden Sie zur Reinigung der Kuppel keine scheuernden oder stark alkalischen Reiniger.
- Zerkratzen Sie die Kuppel nicht mit Rasierklingen oder anderen scharfen Werkzeugen.
- Lassen Sie die Kuppel nicht mit Benzol, Benzin oder Tetrachlorkohlenstoff in Berührung kommen.

## 16 Außerbetriebnahme

### 16.1 Weitergabe

Geben Sie das Gerät nur zusammen mit diesem Installations- und Bedienungshandbuch weiter.

### 16.2 Entsorgung

	<p><b>Entsorgung</b></p> <p>Bei der Entwicklung und Fertigung Ihres Bosch Produkts kamen hochwertige Materialien und Bauteile zum Einsatz, die wiederverwendet werden können.</p> <p>Dieses Symbol weist darauf hin, dass Elektro- und Elektronikgeräte am Ende ihrer Lebensdauer getrennt vom Hausmüll gesammelt und entsorgt werden müssen.</p> <p>In der EU gibt es verschiedene Sammelsysteme für elektrische und elektronische Altgeräte. Bitte entsorgen Sie diese Geräte bei Ihrem kommunalen Abfallsammel-/Recyclingzentrum.</p>
---	--



**Bosch Security Systems B.V.**

Torenallee 49

5617 BA Eindhoven

Netherlands

**[www.boschsecurity.com](http://www.boschsecurity.com)**

© Bosch Security Systems B.V., 2017