

AUTODOME IP 4000i



- Yüksek kaliteli görüntüleme gerektiren iç mekan kurulumları için stil ve teknolojinin kompakt ve estetik bir dome muhafazada kusursuz birleşimi
- Kişileri (maksimum 90 m/295 ft) ayrıntılarında (250 piksel/m) kayıp olmaksızın net bir şekilde tanımlayan entegre 12x optik yaklaşım.
- Dahili Essential Video Analytics, ilgili alarmları tetikler ve verileri hızlıca alır
- Esnek montaj seçenekleri (asma tavan veya yüzey montajı) ile basit kurulum

AUTODOME IP 4000i, operatörlerin hiçbir ayrıntıyı kaybetmeden geniş sahneleri izlemesini sağlayan, yüksek çözünürlüklü bir 1080p60 HD sensörüne ve 12x optik yaklaşıma sahip kompakt bir iç mekan PTZ kamerasıdır. Kameranın estetik tasarımı ve esnek montaj seçenekleri, aksi takdirde etkili gözetim için birden fazla kamera gerektirecek büyük salonlar, resepsiyon alanları veya bekleme alanları için göze çarpmayan gözetim olanağı sağlar.

İşlevler

Üstün görüntüleme performansı

Bosch dijital görüntüleme teknolojisi üzerine inşa edilen kamera, hassas renk çoğaltmayı sürdürmek ve küçük nesnelerin ayrıntılarını yakalama esnekliği ile yüksek çözünürlüklü HD video sunmak için özenle ayarlanmıştır.

Önceden programlanmış kullanıcı modları

Kamera, iç mekan sahnelerde bulunan çeşitli aydınlatma koşullarına uyacak şekilde 3 önceden ayarlanmış görüntü moduyla birlikte sunulur. Kullanıcılar birden fazla görüntüleme ayarıyla uğraşmadan yapılandırmayı gerçekleştirebilir.

- Standart: İç mekan floresan aydınlatmaları için.
- Sodyum aydınlatma: Videonun gündüz güneş ışığı altında veya gece sodyum buharlı lamba altında kaydedildiği senaryolar için.
- Canlı: İyileştirilmiş kontrast, netlik ve doygunluk için.

H.265 yüksek verimliliğe sahip video kodlama

Kamera en verimli ve en güçlü H.264 ve H.265/HEVC kodlama platformu üzerine tasarlanmıştır. Kamera, çok düşük ağ yükü ile yüksek kaliteli ve yüksek çözünürlüklü video sağlayabilir. Kodlama verimliliğinin iki katına çıkarılması ile H.265 IP video gözetim sistemleri için tercih edilen sıkıştırma standardıdır.

Akıllı video yayını

Intelligent Noise Reduction teknolojisi ve analiziyle birlikte akıllı kodlama özellikleri, bant genişliği tüketiminin son derece düşük seviyelere inmesini sağlar. Yalnızca sahnedeki analizle birlikte bulunan hareket veya nesnelere gibi ilgili bilgilerin kodlanması gerekir.

Kamera, kısıtlı bant genişlikleriyle canlı görüntüleme, kayıt veya uzaktan izleme için bağımsız, yapılandırılabilir video yayınları sunmasına olanak tanıyan dörtlü video yayını özelliğine sahiptir.

Çoklu video akışı

Çoklu video akışı özelliği çeşitli H.264 veya H.265 video akışlarıyla birlikte bir de M-JPEG video akışı sunar. Bu video akışları, görüntüleme ve kayıt sırasında bant genişliği verimliliği sağlamanın yanı sıra, diğer marka video yönetim sistemleriyle entegrasyonu da kolaylaştırır.

Kamera, farklı çözünürlük ve kare hızındaki iki bağımsız akışı aynı anda çalıştırabilir. Kullanıcı, birinci akışın bir kopyasını da kullanabilir.

Üçüncü video akışı kayıt için ilk akışın I-frame'lerini kullanır; dördüncü video akışı maksimum 10 Mbit/s'de bir JPEG görüntüsü gösterir.

Kayıt ve depolama yönetimi

Kayıt yönetimi Bosch Video Recording Manager uygulamasıyla kontrol edilebilir veya kamera, herhangi bir kayıt yazılımı olmaksızın doğrudan yerel depolama ve iSCSI disk hedeflerini kullanabilir. Genel kayıt güvenilirliğini artırmak amacıyla "uçta" kayıt veya Automatic Network Replenishment (ANR) teknolojisi için maksimum 32 GB (microSDHC)/2 TB (microSDXC) dahili bellek kullanılabilir. RAM'de alarm öncesi kayıt özelliği, ağdaki bant genişliği tüketimini azaltır ve bellek kartının etkili ömrünü uzatır.

Uçta Essential Video Analytics

Essential Video Analytics uygulaması, küçük ve orta ölçekli işletmeler, büyük perakende satış mağazaları, iş merkezleri ve depolar için güvenilir video analizi sağlar.

Canlı alarmlar ve adli arama için, çoklu çizgi geçme, başıboş dolaşma, sahipsiz duran/yerinden kaldırılmış nesne algılaması, kalabalık yoğunluğu tahmini, doluluk ve kuşbakışı kişi sayma gibi gelişmiş işlemler gerçekleştirilebilir. Boyut, hız, yön, en-boy oranı ve renge göre nesne filtreleri tanımlanabilir. Basitleştirilmiş kalibrasyon modu, ön konumlardan bağımsız olarak her kamera için kurulum yüksekliğini yalnızca bir kez girmeniz gerektiğinden kurulum süresini önemli ölçüde azaltır.

Kameranın kalibrasyonu yapıldıktan sonra, analiz altyapısı ayaktaki kişi, araba, bisiklet veya kamyon gibi nesnelere otomatik olarak sınıflandırabilir.

Veri güvenliği

Cihaz erişimi ve veri aktarımının en yüksek güvenlik düzeyinde yapılmasını sağlamak için özel önlemler gereklidir. İlk kurulumda, kameraya yalnızca güvenli kanallar üzerinden erişilebilir. Kamera işlevlerine erişmek için bir servis seviyesi şifre belirlemeniz gerekir.

Web tarayıcısı ve görüntüleme istemcisi erişimi, 256 bit anahtarlarla AES şifreleme dahil güncellenen şifre paketleri içeren en son teknoloji TLS 1.2 protokolünü destekleyen HTTPS veya diğer protokoller ile korunabilir. Kameraya hiçbir yazılım kurulamaz ve yalnızca doğrulanmış cihaz yazılımları yüklenebilir. Güvenlik önerileri içeren üç seviyeli parola koruması kullanıcıların cihaz erişimini özelleştirmesine olanak sağlar. Ağ ve cihaz erişimi EAP/TLS protokolüne sahip 802.1x ağ kimlik denetimi kullanılarak korunabilir. Saldırlara karşı üstün koruma Yerleşik Oturum Açma Güvenlik Duvarı, yerleşik Güvenilir Platform Modülü (TPM) ve Genel Anahtar Altyapısı (PKI) desteği ile garanti edilir. Gelişmiş sertifika yönetimi şunları sunar:

- Gerektiğinde otomatik olarak oluşturulan kendi kendine imzalanan benzersiz sertifikalar
- Kimlik denetimi için istemci ve sunucu sertifikaları

- Gerçeklik kanıtı için istemci sertifikaları
- Şifrelenmiş özel anahtarlı sertifikalar

Sistem entegrasyonu ve ONVIF uyumluluğu

Bu kamera Açık Ağ Video Arayüzü Forumu (ONVIF) Profil S ve Profil G teknik özelliklerine uygundur. Kamera aynı zamanda H.265 yapılandırması için gelecekte sunulacak ONVIF Profil T'nin parçası olan Media Service 2'yi de destekler. Bu standartlarla uyum, üreticiden bağımsız olarak ağ video ürünlerinin birlikte çalışabilmesini garanti eder. Sistem entegratörleri, kamerayı büyük projelere entegre etmek için kameranın dahili özelliklerine kolayca erişebilir. Daha fazla bilgi için BoschIntegration Partner Program (IPP) web sitesini (ipp.boschsecurity.com) ziyaret edin.

Üstün gizlilik maskeleyesi

Kamera, sekiz adede kadar aynı sahnede görüntülenebilen toplam 32 ayrı gizlilik maskesine olanak tanır. Her maske, sekiz köşeli olarak programlanabilir. Her maske, rahatça ve çabuk bir şekilde boyut ve şekil değiştirerek örtülü nesnenin görülmemesini sağlar.

PTZ sürücü ve mekanizması

Kamera, 256 ön ayarlı konumu ve iki Bakış Turu tarzını destekler: Ön Konum ve Kaydet/Kaydı İzle. Ön Konum turu, ön pozisyonlar arasında yapılandırılabilir bekleme süresiyle 256 ön pozisyona kadar kapasiteye sahiptir ve her Ön Konumun ziyaret edildiği sıra ve sıklığa göre özelleştirilebilir. Kamera ayrıca, toplam süresi 15 dakika hareket süresi olan kaydedilmiş 2 (iki) tur desteği sağlar. Bunlar, yatay hareket, düşey hareket ve yaklaşım etkinliklerini de içeren, kaydedilmiş operatör hareket makrolarıdır ve sürekli olacak şekilde gösterilebilir.

Yatay ve düşey harekette ön ayarlı konum yakalama doğruluğu sayesinde, her zaman $\pm 0,1$ derecelik hassasiyetle doğru sahneyi yakalar. Kamera saniyede 160 derece maksimum yatay hareket hızı ve saniyede 120 derece maksimum düşey hareket hızı sunar. Kamera saniyede 0,1-120 derece manuel hızlar (yatay ve düşey hareket) sunabilir. Kamera 360 dereceye kadar kesintisiz dönüşlü bir yatay hareket aralığı sağlar.

Gelişmiş alarm yanıtları

Kamera, alarmların nasıl yönetileceğini belirlemek için karmaşık kural tabanlı mantık kullanılan gelişmiş alarm kontrolünü destekler. Bir "kural", en temel şekliyle hangi girişlerin hangi çıkışları devreye alması gerektiğini tanımlar. Daha karmaşık şekliyle, gelişmiş kamera işlevleri gerçekleştirmek için girişler ve çıkışlar önceden tanımlanmış ya da kullanıcı tarafından belirlenmiş komutlarla birleştirilebilir.

Kurulum ve servis kolaylığı

Kamera, Bosch IP video güvenlik ürünlerinin önemli bir özelliği olarak hızlı ve kolay kurulum için tasarlanmıştır.

Bosch, kamerayı saha kabloları ve montaj düzeneklerinin kamera monte edilmeden önce takıldığını bilerek tasarlamıştır. Kurulum konsepti, tek kişinin kabloları yeniden döşemeden doğrudan kameraya bağlamasına olanak verir. Kamera, tek bir vidayla kolayca montaj düzeneğine sabitlenir. Üç adımlı kurulum işlemi, herhangi bir geleneksel PTZ kameraya kıyasla, kamera kurulumu başına 5 dakikaya kadar zaman kazandırabilir. Kamera modelleri, asma tavan veya yüzey montajı seçenekleriyle sunulur.

Asma tavan modelleri, estetik bir görünüm için asma tavanlarda, gömme olarak kullanım için idealdir. Yüzeye monte modeller ise sert tavanlara kolay kurulum için tasarlanmıştır veya bir duvara veya bir boruya uygun montaj donanımıyla (ayrıca satılır) askılı olarak monte edilebilir.

DORI kapsama alanı

DORI (Detect, Observe, Recognize, Identify - Algıla, Gözle, Tanı, Tanımla) videoyu görüntüleyen kişinin kapsama alanı dahilindeki kişileri veya nesnelere tanımlama yeteneğine ilişkin bir standart sistemidir (EN-62676-4). Bir kamera/lens birleşiminin bu kriterleri karşılayabileceği maksimum mesafe aşağıda gösterilmiştir:

	DORI tanımı	Mesafe	
		GENİŞ 1X	TELE 12X
Algılama	25 px/m (8 px/ft)	69 m (226 ft)	897 m (2943 ft)
Gözleme	63 px/m (19 px/ft)	27 m (89 ft)	356 m (1168 ft)
Tanıma	125 px/m (38 px/ft)	14 m (46 ft)	179 m (587 ft)
Tanımlama	250 px/m (76 px/ft)	7 m (23 ft)	90 m (295 ft)

Düzenleyici bilgiler

HD standartları

- Aşağıdaki özelliklerde SMPTE 274M-2008 Standardı ile uyumludur:
 - Çözünürlük: 1920x1080
 - Tarama: İlerleyici
 - Renk gösterimi: ITU-R BT.709 ile uyumludur
 - En-boy oranı: 16:9
 - Kare hızı: 25-30 kare/sn.
- Aşağıdaki özelliklerde 296M-2001 Standardı ile uyumludur:
 - Çözünürlük: 1280x720
 - Tarama: Progresif
 - Renk gösterimi: ITU-R BT.709 ile uyumludur

- En-boy oranı: 16:9
- Kare hızı: 25-30 kare/sn.

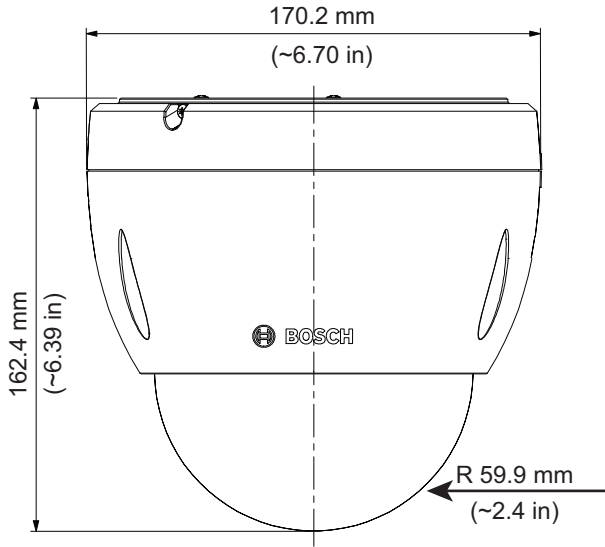
İşaretleme	Geçerli Standart
cULus	<ul style="list-style-type: none"> UL60950-1 (sür. 2) (CSA 22.2 No. 60950-1'i içerir)
FCC Bölüm 15 (ABD)	<ul style="list-style-type: none"> 47CFR Bölüm 15 ICES-003 (Kanada)
CE (Avrupa)	<p>Elektromanyetik Uyumluluk (EMC) Yönergesi</p> <ul style="list-style-type: none"> EN 55032: 2012/AC:2013 EN 50130-4:2011/A1:2014 EN 61000-3-2:2014 EN 61000-3-3:2013 <p>Ürün Güvenliği: Düşük Gerilim Yönergesi (IECEE CB şeması sertifikası ve raporu gereklidir)</p> <ul style="list-style-type: none"> EN 60950-1:2006+A11:2009+A1:2010+A12:2011+A2:2013 (ulusal farklarla) IEC 60950-1 (sür. 1)
Diğer etiketler/işaretler	<ul style="list-style-type: none"> RCM, EAC, WEEE, Çin RoHS'si

İlgili tüm sertifikaların/standartların tam listesi için, cihazınızın ürün sayfasının Belgeler sekmesinde yer alan çevrimiçi katalogdaki Ürün Testleri Raporu'na bakın. Belge ürün sayfasında yoksa satış temsilcinizle iletişime geçin.

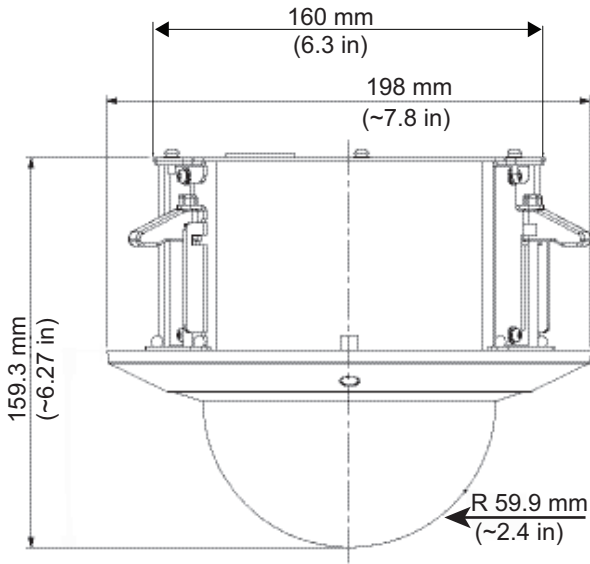
Bölge	Yasal uyumluluk/kalite işaretleri
Avrupa	CE
Global	IEC 62443 Industrial Cyber Security Capability
ABD	UL
	UL CAP Cybersecurity Assurance Program

Kurulum/yapılandırma notları

mm (inç) olarak boyutlar



Şek. 1: Askılı model



Şek. 2: Asma tavan modeli

Aksesuarlar**Duvara montaj****Gözetim kabin ile duvara montaj**

NDA-U-WMT

NDA-4020-PIP

NDP-4502-Z12

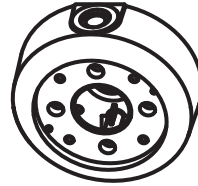


NDA-U-WMT

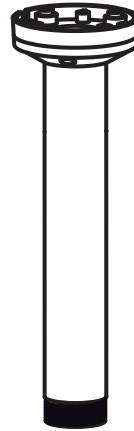
NDA-4020-PIP

NDP-4502-Z12

* isteğe bağlı

Askılı boruya montaj düzeneği

NDA-U-PSMB*



NDA-U-PMT**



NDA-4020-PIP

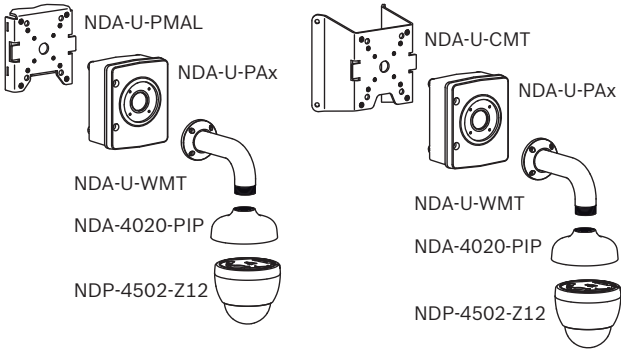
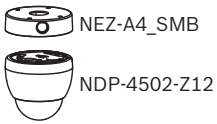
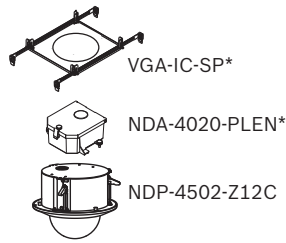


NDP-4502-Z12

* isteğe bağlı

** NDA-U-PMTE: isteğe bağlı 50 cm/20 inç uzatma borusu

Direğe montaj**Köşeye montaj**

**Yüze monte****Asma tavana monte**

* isteğe bağlı

Daha fazla seçenek için bkz. [Hızlı Seçim Kılavuzu: Modüler kamera monte düzenekleri ve aksesuarları.](#)

Teknik özellikler

Görüntüleyici	1/2,8 inç ilerleyici taramalı CMOS
Etkili Görüntü Öğeleri	1945 x 1097 (2,13 MP)
Lens Odak Uzaklığı	12x Yaklaşım 5,3 mm-64 mm (F1.6-F2.8)
Görüş Alanı (FOV)	4,9°-58,5°
Odaklama	Manuel devre dışı bırakmayla otomatik
İris	Otomatik
Dijital Zoom	16x

Video performansı - Hassasiyet

(3100K, yansıtma %89, 1/30, F1.6, 30 IRE)

Renkli	0,05 lüks
Siyah-beyaz	0,01 lüks
Yüksek dinamik aralık	94 dB (IEC 62676 Bölüm 5'e göre ölçülmüştür)
Elektronik Obtüratör Hızı (AES)	1/30 sn.-1/15000 sn. (12 adım)

Sinyal-Gürültü Oranı (SNR)	>55 dB (AGC kapalı)
Gürültü Azaltma	Intelligent Dynamic Noise Reduction
Arka Işık Dengeleme (BLC)	Açık/Kapalı
Intelligent Defog	Sisli ve puslu sahnelerde en iyi görüntü için parametreleri otomatik olarak ayarlar (Otomatik/Kapalı)
Beyaz Dengesi	Standart Otomatik, Sodyum Lamba Otomatik, Temel Otomatik, Manuel, Bekleme, Baskın Renk Otomatik
Gündüz/Gece	Mekanik anahtarlanabilir kızılötesi filtresi (Otomatik/Açık/Kapalı) Siyah-Beyaz

Video içerik analizi

Analiz türü	Essential Video Analytics
Yapılandırılmalar	Sessiz VCA/Profil 1 - 16
Alarm kuralları (birleştirilebilir)	Herhangi bir nesne Nesne alanda Hattı geçiyor Alana giriyor Alandan ayrılıyor Geziniyor Güzergahı izliyor Hareketsiz nesne Nesne kaldırılmış Sayaç Occupancy Kalabalık algılama Koşul değişikliği Benzerlik arama İzinsiz müdahale
Nesne filtreleri	Süre Boyut En boy oranı v/h Hız Yön Renk Nesne sınıfları (Başyukarı kişiler, Bisikletler, Arabalar, Kamyonlar)
Kalibrasyon	Yükseklik ayarlandığında, otomatik olarak kendi kalibrasyonunu yapma

Mekanik Özellikler

Yatay/Düşey Hareket Modları	Normal: 0,1°/sn. - 120°/sn. Turbo: Yatay Hareket: 0,1°/sn. - 160°/sn.; Düşey Hareket: 0,1°/sn. - 120°/sn.
Ön Konum Hızı	Yatay Hareket: 160°/sn. Düşey Hareket: 120°/sn.
Yatay Hareket Aralığı	360° sürekli
Düşey Hareket Açısı	-90°-0° (Otomatik çevirme 180°)
Ön Konum Doğruluğu	± 0,1° tip
Ön konumlar	256
Turlar	Kaydedilen turlar: 2 (iki) adet, maksimum toplam süre 15 dakika (kayıt sırasında gönderilen komutların sayısına bağlıdır) Ön Konum turu: 1 (bir) adet, art arda 256'ye kadar sahneden oluşur ve bir adet (1), 64 sahneye kadar özelleştirilmiş

Elektriksel özellikler

Giriş gerilimi	24 VAC ve PoE+
Güç tüketimi	24 VAC: 12 W PoE+: 12 W

Ağ

Video sıkıştırma	H.265 H.264 M-JPEG	
Akış	H.265, H.264, and M-JPEG'de birden fazla yapılandırılabilir video yayını; yapılandırılabilir kare hızı ve bant genişliği.	
Saniyedeki resim sayısı	Tüm çözünürlüklerde 60 fps	
Çözünürlük	1080p 720p D1 4:3 (kırpılmış) SD (432p, 288p)	
IP gecikmesi (tipik)	60 fps: 200 msn.	
Bit hızı	Farklı kare hızları için kbit/saniye cinsinden optimize edilmiş ortalama tipik bit hızı aşağıdaki tabloda gösterilmiştir:	
Video sıkıştırma	H.265	
IPS	1080p	720p

60	1649	1249
30	1413	1096
15	1157	902
10	1075	841
5	746	597
2	407	343

Ethernet	10/100BASE-T
Şifreleme	TLS 1.0, SSL, DES, 3DES, AES
Protokoller	IPv4, IPv6, UDP, TCP, HTTP, HTTPS, RTP/RTCP, IGMP V2/V3, ICMP, ICMPv6, RTSP, FTP, ARP, DHCP, APIPA (Auto-IP, link local address), NTP (SNTP), SNMP (V1, V3, MIB-II), 802.1x, DNS, DNSv6, DDNS (DynDNS.org, selfHOST.de, no-ip.com), SMTP, iSCSI, UPnP (SSDP), DiffServ (QoS), LLDP, SOAP, Dropbox™, CHAP, digest authentication
Birlikte çalışabilirlik	ONVIF Profile S, ONVIF Profile G
Sıkıştırma	G.711, 8 kHz örnekleme hızı L16, 16 kHz örnekleme hızı AAC, 16 kHz örnekleme hızı
Arayüz	1/1 Kanal Girişi/Çıkışı

Yerel Veri Depolama

Bellek kartı yuvası	Maksimum 32 GB (microSDHC)/2 TB (microSDXC)'ye sahip bir bellek kartını (kullanıcı tarafından sağlanır) destekler. (HD kayıt için Sınıf 6 veya üzeri SD kart önerilir.)
---------------------	---

Çeşitli

Bölge/Başlık Ekleme	Başlık başına 20 karakter içeren 16 bağımsız bölge
Gizlilik Maskeleri	Ayrı ayrı yapılandırılabilen 24 adet gizlilik maskesi
Gizlilik Maskeleri modeli	Siyah, Beyaz, Gri, Otomatik (ortalama arka plan rengi)
Desteklenen Diller	İngilizce, Almanca, İspanyolca, Fransızca, İtalyanca, Felemenkçe, Lehçe, Portekizce, Rusça, Japonca, Çince (basitleştirilmiş)

Kullanıcı Bağlantıları

Güç	RJ45 10/100 Base-T PoE+ (IEEE 802.3at, 4. sınıf standart) 21-30 VAC, 50/60 Hz
Alarm Girişleri	2
Röle	1 röle çıkışı 5 VDC, 150 mA maksimum
Ses	1x mono hat girişi, 1x mono hat çıkışı
Hat girişi sinyali	94 kOhm tipik, 1 Vrms maksimum
Hat çıkışı sinyali	1 kOhm tipik, 1 Vrms maksimum

İletişim / Yazılım Kontrolü

Seri protokoller	Bosch OSRD, Pelco P/D, Forward Vision ve Cohu (Not: Pelco, Forward Vision ve Cohu protokolleri için, ayrı bir lisans (MVS-FCOM-PRCL) gereklidir.)
------------------	--

Çevre (askılı model)

Sızdırmazlık Koruması Sınıfı/Standart	IP65
IK Sınıfı	IK10
Çalışma sıcaklığı	-10 °C - +55 °C (+14 °F - +131 °F)
Nem	En fazla %90 RH, yoğuşmasız
Depolama sıcaklığı	-40 °C - +60 °C (-40 °F - +140 °F)

Çevre (asma tavan modeli)

Sızdırmazlık Koruması Sınıfı/Standart	IP51
Çalışma sıcaklığı	-10 °C - +55 °C (+14 °F - +131 °F)
Nem	En fazla %90 RH, yoğuşmasız
Depolama sıcaklığı	-40 °C - +60 °C (-40 °F - +140 °F)

Yapı (askılı model)

Boyutlar (ÇAP x Y)	170,2 mm x 162,4 mm (6,7 inç x 6,39 inç)
Ağırlık	1,88 kg (4,14 lb)

Gövde malzemesi	Muhafaza: Alüminyum Dome camı: Polikarbonat
Standart renk	Beyaz (RAL 9003)

Yapı (asma tavan modeli)

Boyutlar (ÇAP x Y)	198 mm x 159,3 mm (7,8 inç x 6,27 inç)
Ağırlık	1,81 kg (3,99 lb)
Gövde malzemesi	Muhafaza: SPCC Tutma halkası: PC/ABS Dome camı: Polikarbonat
Standart renk	Beyaz (RAL 9003)

mm (inç) olarak boyutlar

Sipariş bilgileri**NDP-4502-Z12 PTZ dome 2MP 12x şeffaf iç mekan yüzey**

Şeffaf dome camlı IP yarı küresel kamera ve askılı iç mekan muhafazası. 12x yaklaşım, 1080p HD. Essential Video Analytics, Intelligent Dynamic Noise Reduction, kameraya uzaktan erişim ve ikili güç seçeneği.

Yalnızca belirli bölgelerde kullanılabilir.

Sipariş numarası **NDP-4502-Z12**

NDP-4502-Z12C PTZ dome 2MP 12x şeffaf iç mek. tav. içi

Saydam dome camına ve iç mekan asma tavan muhafazasına sahip IP dome kamera. 12x yaklaşım, 1080p HD. Essential Video Analytics, Intelligent Dynamic Noise Reduction, kameraya uzaktan erişim ve ikili güç seçeneği.

Yalnızca belirli bölgelerde kullanılabilir.

Sipariş numarası **NDP-4502-Z12C**

Aksesuarlar**UPA-2450-50 PSU, 220VAC 50Hz, 24VAC 50VA çıkış**

Kamera için iç mekan güç kaynağı. 220 VAC, 50 Hz giriş; 24 VAC, 50 VA çıkış

Sipariş numarası **UPA-2450-50**

NPD-6001B Midspan, 60W, tek portlu, AC girişi

Aydınlatıcılar olmadan kameralar için 60 W iç mekan midspan

Sipariş numarası **NPD-6001B**

NDA-U-PA0 Video gözetim kabini 24VAC

Gözetim kabini, 24 VAC giriş, 24 VAC çıkış, IP66

Sipariş numarası **NDA-U-PA0**

NDA-U-PA1 Video gözetim kabini 120VAC

Gözetim kabini, 100 - 120 VAC 50/60 Hz giriş, 24 VAC çıkış, IP66

Sipariş numarası **NDA-U-PA1**

NDA-U-PA2 Video gözetim kabini 230VAC

Gözetim kabini, 230 VAC giriş, 24 VAC çıkış, IP66

Sipariş numarası **NDA-U-PA2**

NDA-U-CMT Köşeye montaj adaptörü

Evrensel köşeye montaj düzeneği, beyaz
Sipariş numarası **NDA-U-CMT**

NDA-U-PMAL Direğe montaj adaptörü büyük

Evrensel direğe montaj adaptörü, beyaz; büyük
Sipariş numarası **NDA-U-PMAL**

NDA-U-PMAS Direğe montaj adaptörü küçük

Direğe montaj adaptörü küçük
Evrensel direk adaptörü, beyaz; küçük.
Sipariş numarası **NDA-U-PMAS**

NDA-U-PMT Askılı boruya montaj, 12" (31cm)

Yarı küresel kameralar için evrensel boruya montaj
düzeneği, 31 cm, beyaz
Sipariş numarası **NDA-U-PMT**

NDA-U-PMTE Askılı boru uzatması, 20" (50cm)

Evrensel boruya montaj düzeneği uzatması, 50 cm,
beyaz
Sipariş numarası **NDA-U-PMTE**

NDA-U-PSMB Askılı duvara/tavana monte SMB

Duvara montaj veya boruya montaj düzeneği için yüzeye
montaj kutusu (SMB).
Sipariş numarası **NDA-U-PSMB**

NDA-U-WMP Duvara montaj plakası

Evrensel duvara montaj, köşeye montaj ve direğe
montaj düzeneği için arka plaka, beyaz, IP66
Sipariş numarası **NDA-U-WMP**

NDA-U-WMT Askılı duvara montaj

Dome kameralar için evrensel duvara montaj düzeneği,
beyaz
Sipariş numarası **NDA-U-WMT**

VGA-IC-SP Asma tavan destek seti, 7"

Dome kameralar için asma tavan destek seti. Diyafram
Ø177 mm (Ø7 inç). Desteklenen maksimum ağırlık
11,3 kg (25 lb).
Sipariş numarası **VGA-IC-SP**

MNT-ICP-ADC AUTODOME için asma tavan destek seti

AUTODOME IP 4000/5000/7000 ve VG5-100/600 serisi
asma tavan kameraları için asma tavan destek seti
Sipariş numarası **MNT-ICP-ADC**

NDA-4020-PLEN PTZ dome kamera için plenum kutu

AUTODOME IP 4000i ve AUTODOME IP 5000i
kameraların plenum alanları için asma tavan
muhafazası. Yalnızca belirli bölgelerde kullanılabilir.
Sipariş numarası **NDA-4020-PLEN**

NDA-4020-PTBL PTZ dome siyah saydam dome camı

Sipariş numarası **NDA-4020-PTBL**

NEZ-A4-BUB-CTIP Dome camı, siy. say., as. tav. mod. için

AUTODOME IP 4000i kameraların asma tavan modeli
için siyah saydam dome camı.
Sipariş numarası **NEZ-A4-BUB-CTIP**

VG4-SFPSCKT ETHERNET-SFP ARAYÜZ SETİ

AUTODOME 7000i kameralar ve Gözetim kabinleri
(NDA-U-PA0, NDA-U-PA1 ve NDA-U-PA2) için Ethernet
medya dönüştürücü verici/veri alıcı fiber optik seti.
Sipariş numarası **VG4-SFPSCKT**

SFP-2 Fiber modülü, çok modlu, 1310nm, 2LC

SFP Fiber Optik Modülü, 2 km (1,2 mil), 2 LC
konnektörü.

Çok modlu
1310 nm

Sipariş numarası **SFP-2**

SFP-3 Fiber modülü, tek modlu, 1310nm, 2LC

SFP Fiber Optik Modülü, 20 km (12,4 mil), 2 LC
konnektörü.

Tek modlu
1310 nm

Sipariş numarası **SFP-3**

SFP-25 Fiber modülü, 1310/1550nm, 1SC

SFP Fiber Optik Modülü, 2 km (1,2 mil), 1 SC
konnektörü

Çok modlu
1310/1550 nm

Sipariş numarası **SFP-25**

SFP-26 Fiber modülü, 1550/1310nm, 1SC

SFP Fiber Optik Modülü, 2 km (1,2 mil), 1 SC
konnektörü

Çok modlu
1550/1310 nm

Sipariş numarası **SFP-26**

Temsilci:

Europe, Middle East, Africa:
Bosch Security Systems B.V.
P.O. Box 80002
5600 JB Eindhoven, The Netherlands
Phone: + 31 40 2577 284
www.boschsecurity.com/xc/en/contact/
www.boschsecurity.com

Germany:
Bosch Sicherheitssysteme GmbH
Robert-Bosch-Ring 5
85630 Grasbrunn
Tel.: +49 (0)89 6290 0
Fax: +49 (0)89 6290 1020
de.securitysystems@bosch.com
www.boschsecurity.com