

## AUTODOME IP 4000i



- ▶ Perfetta combinazione di stile e tecnologia per installazioni per interno che richiedono imaging di alta qualità in un alloggiamento di dome che assicura compattezza ed estetica
- ▶ Zoom ottico 12x integrato che consente di identificare chiaramente le persone (90 m / 295 piedi max) senza perdere tutti i dettagli di identificazione (250 pixel/m).
- ▶ L'Essential Video Analytics integrata all'interno della telecamera è in grado di attivare gli allarmi di interesse e di recuperare rapidamente i dati
- ▶ Semplice installazione con flessibili opzioni di montaggio (montaggio a soffitto o su superficie)

La AUTODOME IP 4000i è una telecamera dome PTZ compatta per interno dotata di sensore ad alta risoluzione da 1080p60 HD e un potente zoom ottico 12x che consente agli operatori di monitorare ampie scene senza perdere alcun dettaglio. Il design della telecamera e la versatilità delle opzioni di installazione consentono una sorveglianza discreta di grandi saloni, reception o sale d'attesa per i quali sarebbe altrimenti necessario utilizzare più telecamere per una sorveglianza efficace.

### Funzioni

#### Prestazioni di imaging superiore

Realizzata con la tecnologia di imaging digitale di Bosch, la telecamera è ottimizzata per assicurare una riproduzione del colore di precisione e per fornire video HD in alta risoluzione e offre la versatilità dello zoom in avanti per ingrandire i dettagli minuti degli oggetti.

#### Modalità utente preprogrammate

La telecamera è dotata di 3 modalità preset preprogrammate per adattarsi alle diverse condizioni di illuminazione degli ambienti interni. Gli utenti possono completare la configurazione senza essere costretti a modificare più impostazioni di imaging.

- Standard: per l'illuminazione a fluorescenza di interni.
- Sodium-lighting: per scenari in cui il video viene acquisito alla luce solare di giorno o a quella delle lampade al sodio durante la notte.
- Vibrant: per un contrasto, una nitidezza e una saturazione ottimali

#### Codifica video H.265 ad alta efficienza

La telecamera è basata sulla piattaforma di codifica H.264 e H.265/HEVC più efficiente e potente. La telecamera è in grado di fornire video di alta qualità e in alta risoluzione con carico di rete molto basso. Poiché consente di raddoppiare l'efficienza di codifica, H.265 è lo standard di compressione privilegiato per i sistemi di videosorveglianza IP.

### Streaming intelligente

Le funzionalità di codifica intelligente, insieme all'analisi e alla tecnologia di Intelligent Dynamic Noise Reduction, riducono il consumo di banda fino a livelli estremamente contenuti. Infatti, è necessario codificare solo le informazioni importanti della scena, ad esempio il movimento o gli oggetti individuati grazie all'analisi.

La telecamera supporta la funzionalità quad streaming e può quindi fornire flussi configurabili e indipendenti per la visualizzazione, la registrazione o il monitoraggio remoto live su bande limitate.

### Stream multipli

La funzionalità di multi-streaming offre vari stream H.264 o H.265, oltre allo stream M-JPEG. Questi flussi facilitano la visualizzazione e la registrazione con ottimizzazione della larghezza di banda, nonché l'integrazione con sistemi di gestione video di terze parti.

La telecamera può eseguire più stream indipendenti, consentendo di impostare una risoluzione e un frame rate diversi per il primo e secondo stream. L'utente può inoltre decidere di usare una copia del primo stream.

Il terzo stream utilizza gli I-frame del primo stream per la registrazione, mentre il quarto visualizza un'immagine JPEG a un bitrate massimo di 10 Mbit/s.

### Registrazione e gestione dello spazio di archiviazione

È possibile controllare la gestione delle registrazioni tramite l'applicazione Bosch Video Recording Manager; in alternativa, la telecamera può usare lo spazio di archiviazione locale e le destinazioni iSCSI senza alcun software di registrazione.

È possibile utilizzare una scheda di memoria di massimo 32 GB (microSDHC) / 2 TB (microSDXC) per una registrazione "at the edge" o per la tecnologia Automatic Network Replenishment (ANR) per migliorare l'affidabilità complessiva della registrazione.

La registrazione pre-allarme nella RAM riduce il consumo di banda sulla rete e prolunga la vita utile della scheda di memoria.

### Essential Video Analytics on the edge

L'applicazione Essential Video Analytics fornisce un'analisi affidabile dei video a piccole e medie imprese, grandi magazzini, edifici commerciali e depositi.

Sono disponibili funzioni avanzate quali la rilevazione di oggetti che attraversano più linee, il tracciamento dei percorsi, la rilevazione di oggetti presenti per un tempo prolungato o rimossi, la stima della densità della folla, l'occupazione e il conteggio delle persone per l'attivazione allarmi e la ricerca forense live. È possibile definire filtri in base alle dimensioni, alla velocità, alla direzione, alle proporzioni e al colore dell'oggetto.

Una modalità di calibrazione semplificata riduce notevolmente i tempi di installazione, poiché è sufficiente immettere l'altezza di installazione una sola volta per ogni telecamera, indipendentemente dai preset.

Dopo aver calibrato la telecamera, il motore di analisi può classificare automaticamente oggetti quali persone in piedi, auto, bici o veicoli pesanti.

### Sicurezza dei dati

Per garantire il massimo livello di sicurezza durante il trasferimento dei dati e l'accesso al dispositivo sono necessarie misure apposite. Al momento della configurazione iniziale, la telecamera è accessibile solo su canali protetti. Per accedere alle funzioni della telecamera, è necessario impostare una password di livello di servizio.

L'accesso al browser Web e al client di visualizzazione può essere protetto tramite HTTPS o altri protocolli sicuri che supportano il protocollo avanzato TLS 1.2 con suite di cifratura aggiornate tra cui la crittografia AES con chiavi a 256 bit. Nessun software può essere installato sulla telecamera e può essere caricato solo firmware autenticato. La protezione a tre livelli tramite password con consigli sulla sicurezza consente agli utenti di personalizzare l'accesso al dispositivo. L'accesso alla rete e al dispositivo può essere protetto tramite l'autenticazione di rete 802.1x con protocollo EAP/TLS. L'Embedded Login Firewall, il modulo TPM (Trusted Platform Module) integrato e il supporto PKI (Public Key Infrastructure) garantiscono una protezione eccellente dagli attacchi malevoli.

La gestione avanzata dei certificati offre:

- Certificati univoci autofirmati creati automaticamente al momento opportuno
- Certificati client e server per l'autenticazione
- Certificati client per la prova di autenticità
- Certificati con chiavi private crittografate

### Integrazione e conformità ONVIF del sistema

La telecamera è conforme alle specifiche ONVIF Profile S e ONVIF Profile G (ONVIF è l'acronimo di Open Network Video Interface Forum). Per la configurazione H.265, la telecamera supporta anche Media Service 2, che fa parte di ONVIF Profile T. La conformità a questi standard garantisce l'interoperabilità tra i prodotti video di rete, indipendentemente dal produttore. Gli integratori di terze parti possono accedere facilmente all'impostazione delle funzioni interne della telecamera per assicurare la perfetta integrazione in progetti più grandi. Per ulteriori informazioni, vedere il sito Web Bosch Integration Partner Program (IPP) ([ipp.boschsecurity.com](http://ipp.boschsecurity.com)).

### Funzione di oscuramento zone avanzata

La telecamera consente l'attivazione di un totale di 32 singole zone oscurate (fino a 8 zone visualizzabili nella stessa scena). Ciascuna zona può essere programmata con otto lati/spigoli. Le dimensioni e la

forma delle zone oscurate variano in modo rapido e uniforme per garantire l'invisibilità dell'oggetto coperto.

#### Meccanismo ed unità PTZ

La telecamera supporta 256 preset e due stili di Guard Tour: Preposizionamento e registrazione/riproduzione. Il tour Preposizionamento ha una capacità di 256 preset con tempo di permanenza configurabile ed è possibile personalizzare l'ordine e la frequenza di ogni Preposizionamento. La telecamera offre anche il supporto per due (2) tour registrati, che hanno una durata totale di 15 minuti di movimento. Si tratta di macro registrate dei movimenti di un operatore, incluse le attività di panoramica, inclinazione e zoom, ed è possibile riprodurla in modo continuo.

La riproducibilità dei preset di panoramica e inclinazione è precisa entro un margine di  $\pm 0,1^\circ$  e assicura che venga sempre acquisito il preset corretto. La telecamera offre una velocità di panoramica massima di 160 gradi al secondo e una velocità di inclinazione massima di 120 gradi al secondo. La telecamera è in grado di raggiungere velocità manuali (panoramica e inclinazione) comprese tra 0,1 e 120 gradi al secondo. La telecamera offre un intervallo panoramica che, al suo massimo, raggiunge la rotazione continua di  $360^\circ$ .

#### Risposta agli allarmi sofisticata

La telecamera supporta il controllo avanzato degli allarmi, che utilizza una logica complessa basata su regole per determinare la modalità di gestione degli allarmi. Nella forma più elementare, una regola può specificare gli ingressi che attivano determinate uscite. In una forma più complessa, gli ingressi e le uscite possono essere combinati con comandi predefiniti o specificati dall'utente per l'esecuzione di funzioni avanzate della telecamera.

#### Installazione e assistenza semplificate

L'installazione della telecamera viene eseguita in modo semplice e rapido, una caratteristica chiave dei prodotti di sicurezza video IP di Bosch. Bosch ha progettato la telecamera nella consapevolezza che i cavi e le staffe vengono installati prima della telecamera. Il nuovo concept di installazione consente a una singola persona di collegare i cavi direttamente alla telecamera, senza la necessità di passare un cavo di traino. La telecamera è quindi fissata con facilità alla staffa con una singola vite. La procedura di installazione in tre passaggi consente di ridurre anche di 5 minuti il tempo di installazione della telecamera rispetto alle telecamere dome PTZ tradizionali.

I modelli di telecamera vengono forniti con varie staffe per l'installazione a incasso o a montaggio superficiale.

I modelli ad incasso sono ideali per installazioni in soffitti sospesi, per risultati esteticamente appropriati.

I modelli a montaggio superficiale sono concepiti per essere installati con facilità su soffitti rigidi oppure per essere montati ad una parete o a un tubo, utilizzando gli accessori hardware per l'installazione corretti (in vendita separatamente).

#### Copertura DORI

DORI (Rilevazione/Osservazione/Riconoscimento/Identificazione) è un sistema standard (EN-62676-4) che definisce la capacità di una persona che guarda un video di distinguere persone o oggetti entro un'area coperta. La distanza massima alla quale la combinazione di telecamera/obiettivo è in grado di soddisfare questi criteri è indicata di seguito:

	Definizione DORI	Distanza	
		GRANDANGOLO 1X	TELEOBIETTIVO 12X
<b>Rilevazione</b>	25 px/m (8 px/piede)	69 m (226 piedi)	897 m (2943 piedi)
<b>Osservazione</b>	63 px/m (19 px/piedi)	27 m (89 piedi)	356 m (1168 piedi)
<b>Riconoscimento</b>	125 px/m (38 px/piedi)	14 m (46 piedi)	179 m (587 piedi)
<b>Identificazione</b>	250 px/m (76 px/piedi)	7 m (23 piedi)	90 m (295 piedi)

#### Informazioni normative

Standard HD

- Conforme allo standard SMPTE 274M-2008 relativamente a:
  - Risoluzione: 1920 x 1080
  - Scansione: progressiva
  - Rappresentazione colore: conforme allo standard ITU-R BT.709
  - Proporzioni: 16:9
  - Frame rate: 25 e 30 fotogrammi/sec
- Conforme allo standard 296M-2001 relativamente a:
  - Risoluzione: 1280 x 720
  - Scansione: progressiva
  - Rappresentazione colore: conforme allo standard ITU-R BT.709
  - Proporzioni: 16:9
  - Frame rate: 25 e 30 fotogrammi/sec

Contrassegno	Standard applicabili
cULus	<ul style="list-style-type: none"> <li>• UL60950-1 (seconda edizione) (include CSA 22.2 No. 60950-1)</li> </ul>

FCC Parte 15 (USA)	<ul style="list-style-type: none"> <li>47CFR Parte 15</li> <li>ICES-003 (Canada)</li> </ul>
CE (Europa)	<p><b>Direttiva sulla compatibilità elettromagnetica (CEM)</b></p> <ul style="list-style-type: none"> <li>EN 55032: 2012/AC:2013</li> <li>EN 50130-4:2011/A1:2014</li> <li>EN 61000-3-2:2014</li> <li>EN 61000-3-3:2013</li> </ul> <p><b>Sicurezza del prodotto: direttiva bassa tensione</b> (sono richiesti report e schema certificato IECEE CB)</p> <ul style="list-style-type: none"> <li>EN 60950-1:2006+A11:2009+A1:2010+A12:2011+A2:2013 (con differenze su base nazionale)</li> <li>IEC 60950-1 (prima edizione)</li> </ul>
Altre etichette/contrasegni	<ul style="list-style-type: none"> <li>RCM, EAC, WEEE, RoHS Cina</li> </ul>

Per un elenco completo di certificazioni/standard correlati, fare riferimento al report di test del prodotto, disponibile nel catalogo online, nella scheda Documenti della pagina del prodotto per il dispositivo. Se il documento non è disponibile nella pagina del prodotto, contattare il rappresentante di vendita.

Regione	Conformità alle normative/marchi di qualità	
Europa	CE	
Globale	IEC 62443	Industrial Cyber Security Capability
Stati Uniti	UL	
	UL CAP	Cybersecurity Assurance Program

**Note di installazione/configurazione**

Dimensioni in mm

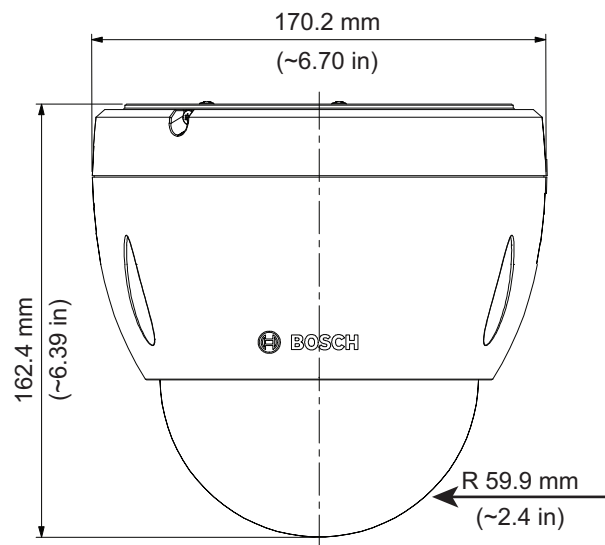


Fig. 1: Modello pendente

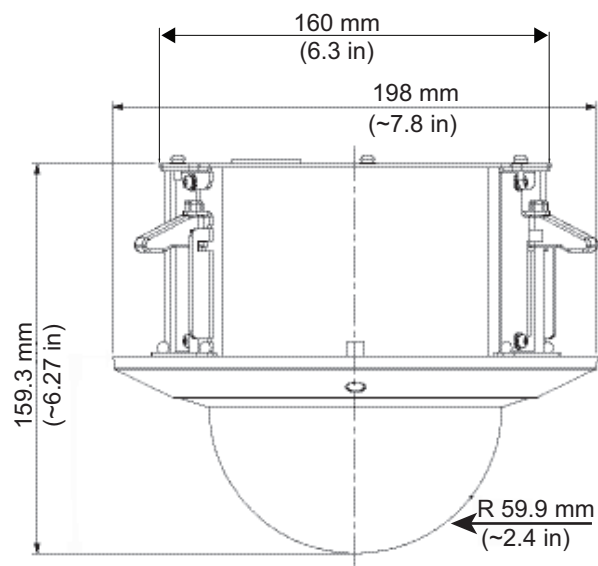
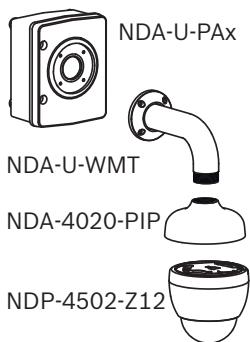
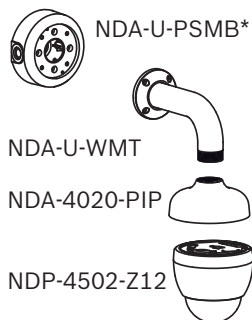


Fig. 2: Modello a incasso

**Accessori**

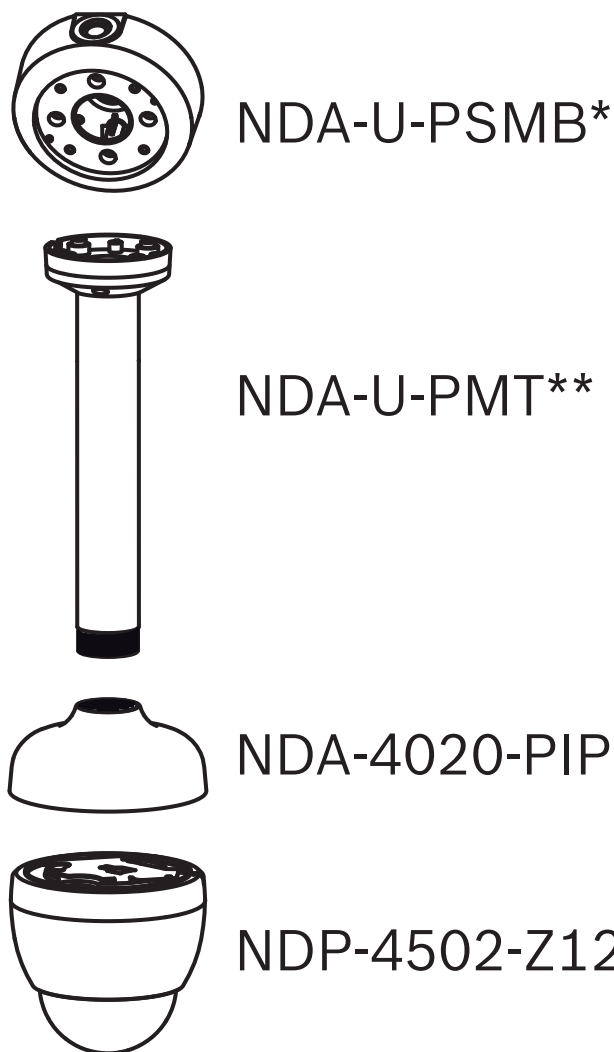
**Staffa per installazione a parete**

**Staffa per installazione a parete con cabinet di sorveglianza**



\* opzionale

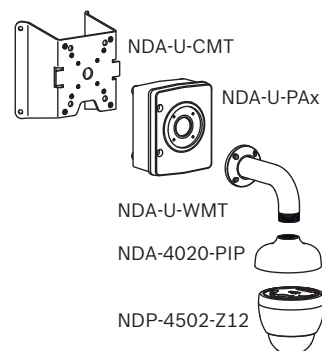
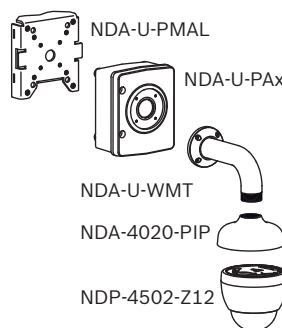
**Staffa per installazione su tubo pendente**



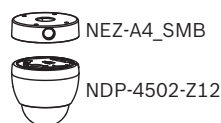
\* opzionale

\*\* NDA-U-PMTE: prolunga tubo opzionale 50 cm / 20"

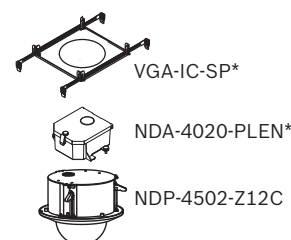
**Staffa per installazione Installazione angolare su palo**



**Montaggio su superficie**



**Staffa per installazione a soffitto**



\* opzionale

Per ulteriori opzioni, vedere [Guida di selezione rapida: Accessori e staffe per telecamera modulare](#).

**Specifiche tecniche**

Registrazione elettronica di immagini	CMOS per scansione progressiva da 1/2,8 pollici
Elementi immagine effettivi	1945 x 1097 (2,13 MP)
Lunghezza focale obiettivo	Zoom 12x Da 5,3 mm a 64 mm (da F1.6 a F2.8)
Campo visivo	Da 4,9° a 58,5°
Messa a fuoco	Automatico con controllo manuale
Iris	Automatico
Zoom digitale	16x

**Prestazioni video - Sensibilità**

(3100 K, 89% di luce riflessa, 1/30, F1.6, 30 IRE)

<b>Prestazioni video - Sensibilità</b>	
Colore	0,05 lx
Monocromatico	0,01 lx
Alta gamma dinamica	94 dB (misurato in base a IEC 62676 Parte 5)
Velocità shutter elettronico (AES)	Da 1/30 a 1/15.000 s (12 fasi)
Rapporto segnale/disturbo (SNR)	> 55 dB (AGC disattivato)
Riduzione del disturbo	Intelligent Dynamic Noise Reduction
Compensazione del controllo luce (BLC)	On/Off
Intelligent Defog	Consente di regolare automaticamente i parametri per riprese ottimali in preset con presenza di nebbia e foschia (Auto/Off)
Bilanciamento del bianco	Standard auto, automatico con lampada al sodio, manuale, hold, colore dominante auto
Day/Night	Filtro a infrarossi (IR) commutabile meccanico (Auto/On/Off) Modalità monocromatica

<b>Video Content Analysis</b>	
Tipo di analisi	Essential Video Analytics
Configurazioni	VCA silenzioso / Profili 1 - 16
Regole allarme (combinabili)	Qualsiasi oggetto Oggetto nel campo Attraversamento linea Entrata nel campo Uscita dal campo Presenza prolungata Esecuzione percorso Oggetto inattivo Oggetto rimosso Contatore Occupancy Rilevazione folla Cambio condizione Ricerca somiglianza Manomissione
Filtri oggetto	Durata Dimensioni Proporzioni v/h

<b>Video Content Analysis</b>	
	Velocità Direzione Colore Classi oggetti (Persone in piedi, Veicoli a due ruote, Auto, Veicoli pesanti)
Calibrazione	Automatica con autocalibrazione quando è impostata l'altezza

### Specifiche meccaniche

Modalità panoramica/inclinazione	Normale: 0,1°/s - 120°/s Turbo: panoramica: 0,1°/s - 160°/s; inclinazione: 0,1°/s - 120°/s
Preposizionamento Velocità	Panoramica: 160°/s Inclinazione: 120°/s
Intervallo panoramica	360° continuo
Angolo di inclinazione	Da -90° a 0° (capovolgimento automatico 180°)
Precisione di preposizionamento	± 0,1° tipico
Preposizionamenti	256
Tour	Tour registrati: due (2), durata massima totale 15 minuti (a seconda della quantità di comandi inviati durante la registrazione)   Tour Preposizionamento: uno (1), composto da 256 preset in sequenza e uno (1) personalizzabile fino a 64 preset

### Specifiche elettriche

Tensione di alimentazione	24 VAC e PoE+
Consumo energetico	24 VAC: 12 W PoE+: 12 W

### Rete

Compressione video	H.265 H.264 M-JPEG
Streaming	Stream multipli configurabili in H.265, H.264 e M-JPEG; frame rate e banda configurabili.



Frequenza fotogrammi	60 fps a tutte le risoluzioni	
Risoluzione	1080p 720p D1 4:3 (tagliata) SD (432p, 288p)	
Ritardo IP (tipico)	60 fps: 200 ms	
Bitrate	Nella tabella seguente è riportato il bitrate medio tipico ottimizzato per diversi frame rate:	
Compressione video	H.265	
IPS	1080p	720p
60	1649	1249
30	1413	1096
15	1157	902
10	1075	841
5	746	597
2	407	343
Ethernet	10/100BASE-T	
Cifratura	TLS 1.0, SSL, DES, 3DES, AES	
Protocolli	IPv4, IPv6, UDP, TCP, HTTP, HTTPS, RTP/RTCP, IGMP V2/V3, ICMP, ICMPv6, RTSP, FTP, ARP, DHCP, APIPA (Auto-IP, link local address), NTP (SNTP), SNMP (V1, V3, MIB-II), 802.1x, DNS, DNSv6, DDNS (DynDNS.org, selfHOST.de, no-ip.com), SMTP, iSCSI, UPnP (SSDP), Diff-Serv (QoS), LLDP, SOAP, Dropbox™, CHAP, digest authentication	
Interoperabilità	ONVIF Profile S, ONVIF Profile G	
Compressione	G.711, velocità di campionamento 8 kHz   L16, velocità di campionamento 16 kHz   AAC, velocità di campionamento 16 kHz	
Interfaccia	1/1 canale in entrata/uscita	
<b>Archiviazione locale</b>		
Slot scheda di memoria	Supporta una scheda di memoria con un massimo di 32 GB (microSDHC) / 2 TB (microSDXC) (fornito dall'utente). (Si consiglia una scheda SD classe 6 o superiore per la registrazione HD).	

**Varie**

Settore/Titoli	16 settori indipendenti con 20 caratteri per titolo
Zone oscurate	24 zone oscurate configurabili singolarmente
Modello Zone oscurate	Nero, bianco, grigio, Auto (colore di sfondo medio)
Lingue supportate	Inglese, tedesco, spagnolo, francese, italiano, olandese, polacco, portoghese, russo, giapponese, cinese (semplificato)

**Connessioni utenti**

Alimentazione	RJ45 10/100 Base-T PoE+ (standard IEEE 802.3at, classe 4)   21-30 V CA, 50/60 Hz
Ingressi allarme	2
Uscite allarme	1 uscita relè 5 V CC, 150 mA massimo
Audio	1 ingresso di linea mono, 1 uscita di linea mono
Ingresso linea segnale	94 kOhm (tipico), 1 Vrms massimo
Uscita linea segnale	1 kOhm (tipico), 1 Vrms massimo

**Controllo software/comunicazioni**

Protocolli seriali	Bosch OSRD, Pelco P/D, Forward Vision e Cohu <b>Nota:</b> è richiesta una licenza separata (MVS-FCOM-PRCL).
--------------------	--

**Ambientale (modello pendente)**

Standard/Classificazione protezione ingresso	IP65
Classificazione IK	IK10
Temperatura di esercizio	Da -10 °C a +55 °C (da +14 °F a +131 °F)
Umidità	Fino al 90% di umidità relativa, senza condensa
Temperatura di stoccaggio	Da -40 °C a +60 °C (da -40 °F a +140 °F)

**Ambientale (modello incasso)**

Standard/Classificazione protezione ingresso	IP51
Temperatura di esercizio	Da -10 °C a +55 °C (da +14 °F a +131 °F)

Umidità	Fino al 90% di umidità relativa, senza condensa
Temperatura di stoccaggio	Da -40 °C a +60 °C (da -40 °F a +140 °F)

### Struttura (modello pendente)

Dimensioni (DIA x A)	170,2 mm x 162,4 mm (6,7 pollici x 6,39 pollici)
Peso	1,88 Kg
Materiale struttura	Alloggiamento: alluminio Cupola: policarbonato
Colore standard	Bianco (RAL 9003)

### Struttura (modello incasso)

Dimensioni (DIA x A)	198 mm x 159,3 mm (7,8 pollici x 6,27 pollici)
Peso	1,81 kg
Materiale struttura	Alloggiamento: SPCC Anello di chiusura: PC/ABS Cupola: policarbonato
Colore standard	Bianco (RAL 9003)

Dimensioni in mm

## Informazioni per l'ordinazione

### NDP-4502-Z12 Dome PTZ 2MP 12x superficie int. trasp.

Telecamera dome IP con cupola trasparente e alloggiamento pendente per interno. Zoom 12x, 1080p HD. Essential Video Analytics, riduzione dinamica dei disturbi intelligente, accesso remoto alla telecamera e opzioni di alimentazione doppia. Disponibile solo nelle regioni specifiche. Numero ordine **NDP-4502-Z12**

### NDP-4502-Z12C Dome PTZ 2MP 12x incasso int. trasp.

Telecamera dome IP con cupola trasparente e alloggiamento ad incasso per interno. Zoom 12x, 1080p HD. Essential Video Analytics, riduzione dinamica dei disturbi intelligente, accesso remoto alla telecamera e opzioni di alimentazione doppia. Disponibile solo nelle regioni specifiche. Numero ordine **NDP-4502-Z12C**

## Accessori

**UPA-2450-50 PSU, 220VAC 50Hz, 24VAC 50VA out**  
Alimentazione per interno della telecamera. 220 VAC, 50 Hz in ingresso, 24 VCA, 50 VA in uscita  
Numero ordine **UPA-2450-50**

**NPD-6001B Midspan, 60W, una porta, ingresso AC**  
Midspan da 60 W per interno per telecamere senza illuminatori  
Numero ordine **NPD-6001B**

### NDA-U-PA0 Alimentatore da esterno 24Vac

Cabinet di sorveglianza, ingresso 24 V CA, uscita 24 V CA, IP66  
Numero ordine **NDA-U-PA0**

### NDA-U-PA1 Alimentatore da esterno 120Vac

Cabinet di sorveglianza, ingresso 100 - 120 VAC, 50/60 Hz, uscita 24 VAC, IP66  
Numero ordine **NDA-U-PA1**

### NDA-U-PA2 Alimentatore da esterno 230Vac

Cabinet di sorveglianza, ingresso 230 V CA, uscita 24 V CA, IP66  
Numero ordine **NDA-U-PA2**

### NDA-U-CMT Adattatore montaggio angolare

Staffa universale per installazione angolare, bianca  
Numero ordine **NDA-U-CMT**

### NDA-U-PMAL Adattatore per montaggio a palo grande

Adattatore universale per installazione su palo, bianco; grande  
Numero ordine **NDA-U-PMAL**

### NDA-U-PMAS Adattatore per montaggio a palo piccolo

Adattatore per installazione su palo, piccolo  
Adattatore universale per installazione su palo, bianco; piccolo.  
Numero ordine **NDA-U-PMAS**

### NDA-U-PMT Staffa tubo, 31cm

Staffa universale per installazione su tubo per telecamere dome, 31 cm, bianca  
Numero ordine **NDA-U-PMT**

### NDA-U-PMTE Prolunga staffa tubo, 20" (50cm)

Prolunga per staffa universale per installazione su tubo, 50 cm, bianca  
Numero ordine **NDA-U-PMTE**

### NDA-U-PSMB Staffa parete/soffitto SMB

Scatola SMB (Surface Mount Box) per staffa per installazione a parete o su tubo.  
Numero ordine **NDA-U-PSMB**

### NDA-U-WMP Piastra montaggio a parete

Piastra posteriore per staffa universale per installazione a parete e su palo, bianca, IP66  
Numero ordine **NDA-U-WMP**

### NDA-U-WMT Staffa parete

Staffa universale per installazione pendente muro, colore bianco  
Numero ordine **NDA-U-WMT**

### VGA-IC-SP Kit supporto soffitto sospeso, 7"

Kit di supporto per installazione pendente soffitto per telecamere dome. Apertura Ø 177 mm (Ø 7 pollici)  
Peso massimo supportato: 11,3 kg.  
Numero ordine **VGA-IC-SP**

### MNT-ICP-ADC Kit supporto soffitto per AUTODOME

Kit di supporto per montaggio a soffitto di sospensione per telecamere a soffitto della serie AUTODOME IP 4000/5000/7000 E VG5-100/600  
Numero ordine **MNT-ICP-ADC**

### NDA-4020-PLEN Plenum box per dome PTZ

Alloggiamento a incasso per spazi Plenum per le telecamere AUTODOME IP 4000i e AUTODOME IP 5000i. Disponibile solo nelle regioni specifiche.  
Numero ordine **NDA-4020-PLEN**



**NDA-4020-PTBL Cupola oscurata per dome PTZ**Numero ordine **NDA-4020-PTBL****NEZ-A4-BUB-CTIP Cupola, oscurata, per modello incasso**

Cupola oscurata per il modello a incasso delle telecamere AUTODOME IP 4000i.

Numero ordine **NEZ-A4-BUB-CTIP****VG4-SFPSCKT KIT INTERFACCIA ETHERNET-SFP**

Kit media converter Ethernet in fibra ottica trasmettitore video/ricevitore dati per telecamere AUTODOME 7000i e per gli armadi di sorveglianza (NDA-U-PA0, NDA-U-PA1 e NDA-U-PA2).

Numero ordine **VG4-SFPSCKT****SFP-2 Modulo fibra, multimodale, 1310nm, 2LC**

Modulo in fibra ottica SFP, 2 km (1,2 miglia), 2 connettori LC.

Multimodale

1310 nm

Numero ordine **SFP-2****SFP-3 Modulo fibra, monomodale, 1310nm, 2LC**

Modulo in fibra ottica SFP, 20 km (12,4 miglia), 2 connettori LC.

Monomodale

1310 nm

Numero ordine **SFP-3****SFP-25 Modulo fibra, 1310/1550nm, 1SC**

Modulo in fibra ottica SFP, 2 km (1,2 miglia), 1 connettori SC

Multimodale

1310/1550 nm

Numero ordine **SFP-25****SFP-26 Modulo fibra, 1550/1310nm, 1SC**

Modulo in fibra ottica SFP, 2 km (1,2 miglia), 1 connettori SC

Multimodale

1550/1310 nm

Numero ordine **SFP-26****Servizi****EWE-AD5HD-IWMP 12 mesi est. gar. AD IP 5000 par. mov.**

Estensione della garanzia di 12 mesi

Numero ordine **EWE-AD5HD-IWMP****Rappresentato da:****Europe, Middle East, Africa:**

Bosch Security Systems B.V.  
P.O. Box 80002  
5600 JB Eindhoven, The Netherlands  
Phone: +31 40 2577 284  
[www.boschsecurity.com/xc/en/contact/](http://www.boschsecurity.com/xc/en/contact/)  
[www.boschsecurity.com](http://www.boschsecurity.com)

**Germany:**

Bosch Sicherheitssysteme GmbH  
Robert-Bosch-Ring 5  
85630 Grasbrunn  
Tel.: +49 (0)89 6290 0  
Fax: +49 (0)89 6290 1020  
[de.securitysystems@bosch.com](mailto:de.securitysystems@bosch.com)  
[www.boschsecurity.com](http://www.boschsecurity.com)