

# AUTODOME IP 4000i

www.boschsecurity.com



**BOSCH**

Technik fürs Leben



- ▶ Perfekte Kombination von Stil und Technologie für Innenanwendungen, bei denen es auf hochwertige Bildqualität und ein kompaktes, ansprechendes Dome-Gehäuse ankommt
- ▶ Integrierter 12-facher optischer Zoom zur eindeutigen Identifikation von Personen (bis max. 90 m) ohne Verlust von Details für die Identifikation (250 Pixel/m).
- ▶ Integrierte Essential Video Analytics zum Auslösen von relevanten Alarmen und für das schnelle Abrufen von Daten
- ▶ Einfache Montage mit flexiblen Einbauoptionen (Deckeneinbau oder Aufputzmontage)

Die AUTODOME IP 4000i ist eine kompakte Dome-Kamera mit PTZ-Steuerung für den Inneneinsatz, hochauflösendem 1080p60 HD-Sensor und einem 12-fachen optischen Zoom. So können weitläufige Bereiche ohne Detailverlust überwacht werden. Das ansprechende Design der Kamera und die flexiblen Montageoptionen erlauben die unauffällige Überwachung großer Hallen, Empfangs- oder Wartebereiche, in denen sonst mehrere Kameras für die komplette Überwachung erforderlich wären.

## Funktionen

### Überragende Bildqualität

Die Kamera verfügt über die digitale Bildverarbeitungstechnologie von Bosch. Sie wurde sorgfältig abgestimmt, um eine genaue Farbwiedergabe und hochauflösende HD-Videos zu liefern und ermöglicht darüber hinaus das Heranzoomen an Objekte.

### Vorprogrammierte Benutzermodi

Die Kamera verfügt über drei vorprogrammierte Szenenmodi für verschiedene Lichtverhältnisse im Innenbereich. Die Benutzer können die Konfiguration vornehmen, ohne mehrere Bildeinstellungen ändern zu müssen.

- Standard: für Leuchtstofflampen im Innenbereich
- Natriumdampflampen: für Szenarien, bei denen das Video tagsüber bei Sonnenlicht oder nachts im Licht von Natriumdampflampen aufgezeichnet wird
- Lebendig: für verbesserten Kontrast, Schärfe und Farbsättigung

### Hocheffiziente H.265-Video Codierung

Die Kamera basiert auf der höchst effizienten und leistungsfähigen H.264- und H.265/HEVC-Codierungsplattform. Dadurch kann sie qualitativ hochwertige Videos mit hoher Auflösung bei sehr niedriger Netzwerklast liefern. Dank der doppelten Codierungseffizienz ist H.265 der neue, optimale Komprimierungsstandard für IP-Videoüberwachungssysteme.

### Intelligentes Streamen

Die intelligenten Codierungsfunktionen in Kombination mit Intelligent Dynamic Noise Reduction und Analysefunktionen reduzieren den Bandbreitenbedarf drastisch. Nur relevante Informationen in der Szene, beispielsweise Bewegungen oder durch die Analyse gefundene Objekte, müssen codiert werden. Die Kamera ermöglicht Quad-Streaming. Hierdurch kann die Kamera unabhängige, konfigurierbare Streams für die Live-Anzeige, Aufzeichnung oder Fernüberwachung bei begrenzter Bandbreite liefern.

### Mehrere Streams

Dank der innovativen Multi-Streaming-Technologie können verschiedene H.264- oder H.265-Streams und ein M-JPEG-Stream gleichzeitig bereitgestellt werden. Diese Streams erleichtern die bandbreitenfreundliche Anzeige und Aufzeichnung sowie die Integration in Videomanagementsysteme von Drittanbietern. Die Kamera kann mehrere unabhängige Streams ausführen, wodurch es möglich ist, für den ersten und zweiten Stream jeweils eine andere Auflösung und Bildfrequenz einzustellen. Außerdem können Benutzer eine Kopie des ersten Streams verwenden. Der dritte Stream verwendet die I-Frames des ersten Streams für die Aufzeichnung; der vierte Stream zeigt ein JPEG-Bild mit maximal 10 Mbit/s.

### Aufzeichnungs- und Speicherverwaltung

Die Aufzeichnungsverwaltung kann über den Bosch Video Recording Manager gesteuert werden oder die Kamera kann lokalen Speicher und iSCSI-Ziele direkt ohne Aufzeichnungssoftware verwenden. Eine Speicherkarte mit max. 32 GB (microSDHC)/2 TB (microSDXC) kann zur „dezentralen“ Aufzeichnung oder zur Verbesserung der Systemzuverlässigkeit der Videoaufzeichnung durch Automatic Network Replenishment (ANR) verwendet werden. Die Voralarmaufzeichnung im Arbeitsspeicher reduziert den Bandbreitenbedarf im Netzwerk und verlängert die effektive Lebensdauer der Speicherkarte.

### Dezentrale Essential Video Analytics

Essential Video Analytics bietet eine zuverlässige Videoanalyse für kleine und mittelständische Unternehmen, Kaufhäuser, Geschäftsgebäude und Lagerhäuser. Erweiterte Aufgaben wie das Erkennen mehrfachen Überquerens von Linien, herumlungender Personen, zurückgelassener oder entfernter Objekte, die Abschätzung von Mengendichte und Belegung und das Zählen von Personen sind für Live-Alarm und forensische Suche vorhanden. Es können Objektfilter beruhend auf Größe, Geschwindigkeit, Richtung, Seitenverhältnis und Farbe definiert werden. Ein vereinfachter Kalibrierungsmodus reduziert die Installationszeit erheblich, da Sie unabhängig von Voreinstellungen bei jeder Kamera nur einmal die Montagehöhe eingeben müssen.

Nachdem die Kamera kalibriert wurde, kann die Analytics-Engine automatisch Objekte als aufrecht stehende Person, Auto, Fahrrad oder LKW klassifizieren.

### Datenschutz

Durch spezielle Maßnahmen wird die höchstmögliche Sicherheit für den Gerätezugriff und die Datenübertragung gewährleistet. Bei der Ersteinrichtung ist die Kamera nur über sichere Verbindungen erreichbar. Sie müssen ein Passwort auf Service-Stufe festlegen, um auf Kamerafunktionen zugreifen zu können.

Der Zugriff über den Webbrowser und den Anzeige-Client kann über HTTPS oder andere sichere Protokolle geschützt werden, die das hochmoderne TLS 1.2-Protokoll mit aktualisierten Cipher Suites unterstützen, einschließlich AES-Verschlüsselung bis 256 Bit. Auf der Kamera kann keine Software installiert werden und es kann nur authentifizierte Firmware hochgeladen werden. Ein dreistufiger Passwortschutz mit Sicherheitsempfehlungen ermöglicht Benutzern die Anpassung des Gerätezugriffs. Der Netzwerk- und Gerätezugriff kann mithilfe der 802.1x-Netzwerkauthentifizierung mit dem EAP/TLS-Protokoll geschützt werden. Die integrierte Anmelde-Firewall, das integrierte Trusted Platform Module (TPM) und die Unterstützung für die Public-Key-Infrastruktur (PKI) bieten unübertroffenen Schutz gegen schädliche Angriffe.

Vorteile der erweiterten Zertifikatsbearbeitung:

- Bei Bedarf automatisch erstellte, selbstsignierte eindeutige Zertifikate
- Client- und Serverzertifikate für die Authentifizierung
- Client-Zertifikate als Authentizitätsnachweis
- Zertifikate mit verschlüsselten privaten Schlüsseln

### Systemintegration und ONVIF-Konformität

Die Kamera entspricht der Profile S- und Profile G-Spezifikation des ONVIF (Open Network Video Interface Forum). Für die H.265-Konfiguration unterstützt die Kamera auch Media Service 2, was Teil des zukünftigen ONVIF Profil T ist. Dies gewährleistet die Interoperabilität zwischen Netzwerkvideoprodukten unterschiedlicher Hersteller. Integratoren von Drittanbietern können leicht auf die internen Funktionen der Kamera zugreifen, um sie in große Projekte zu integrieren. Weitere Informationen finden Sie auf der Bosch Integration Partner Program (IPP) Website ([ipp.boschsecurity.com](http://ipp.boschsecurity.com)).

### Bessere Privatzenen

Die Kamera ermöglicht die Verwendung von insgesamt 32 individuellen Privatzenen. Bis zu acht Zonen können pro Szene angezeigt werden. Jede Zone kann mit je acht Ecken programmiert werden. Jede Zone ändert nahtlos und rasch ihre Größe, sodass das abgedeckte Objekt nicht sichtbar wird.

### PTZ-Antrieb und -Mechanismus

Die Kamera unterstützt 256 Positionsvoreinstellungen sowie die beiden Rundgangsarten „Vorposition“ und „Aufzeichnung/Wiedergabe“. In den Vorposition Rundgang können bis zu 256 Positionsvoreinstellungen einbezogen werden. Die Verweildauer zwischen den Voreinstellungen ist konfigurierbar, und die Reihenfolge und Häufigkeit, in der jede Vorposition abgearbeitet werden soll, kann angepasst werden. Die Kamera unterstützt außerdem zwei (2) aufgezeichnete Rundgänge, die zusammen eine Bewegungsdauer von 15 Minuten ergeben. Dabei handelt es sich um Makros, in denen die Kamerabewegungen eines Bedieners, wie Schwenken, Neigen und Zoomen, aufgezeichnet wurden und endlos wiedergegeben werden können. Bei der Wiedergabe der voreingestellten Schwenk- und Neigebewegungen wird eine Genauigkeit von  $\pm 0,1^\circ$  erzielt und so sichergestellt, dass stets die richtige Szene erfasst wird. Die Kamera bietet maximale Schwenkgeschwindigkeiten von  $160^\circ$  pro Sekunde und maximale Neigegeschwindigkeiten von  $120^\circ$  pro Sekunde. Die Kamera erreicht manuelle Geschwindigkeiten (Schwenken und Neigen) von  $0,1^\circ$  bis  $120^\circ$  pro Sekunde. Die Kamera bietet einen Schwenkbereich von bis zu  $360^\circ$  bei kontinuierlicher Drehung.

### Ausgeklügelte Alarmreaktionen

Die erweiterte Alarmsteuerung der Kamera verwendet eine ausgereifte regelbasierte Logik zur Bestimmung der geeigneten Vorgehensweise bei der Alarmverwaltung. In ihrer grundlegendsten Form kann eine „Regel“ definieren, welche Eingänge welche Ausgänge aktivieren sollen. In einer komplexeren Form können Eingänge und Ausgänge mit vordefinierten oder benutzerspezifischen Befehlen kombiniert werden, um erweiterte Kamerafunktionen auszuführen.

### Einfache Installation und Wartung

Die Kamera ist für eine schnelle und einfache Installation ausgelegt – eines der wichtigsten Leistungsmerkmale der Bosch IP-Videosicherheitsprodukte. Bosch hat die Kamera für Anwendungen entwickelt, bei denen Kabel und Halterungen bereits vor Anbringung der Kamera montiert sind. Dieses Montagekonzept ermöglicht, dass eine einzelne Person alle Kabel direkt und ohne Aufwand mit der Kamera verbinden kann. Die Kamera wird einfach mit einer einzigen Schraube an der Halterung befestigt. Der Montagevorgang in nur drei Schritten kann im Vergleich zu herkömmlichen PTZ-Dome-Kameras bis zu 5 Minuten pro Kamera einsparen. Die Kameramodelle sind mit verschiedenen Halterungen für den Deckeneinbau und die Aufputzmontage erhältlich. Modelle für den Deckeneinbau sind ideal für Zwischendecken geeignet und dank ihrer bündigen Konstruktion besonders ästhetisch.

Modelle für die Aufputzmontage wurden für die einfache Montage an harten Decken entwickelt und können mit den passenden Befestigungsteilen auch an der Wand oder einem Rohr hängend angebracht werden (separat erhältlich).

### DORI-Reichweite

DORI (Detect, Observe, Recognize, Identify, dt.: Detektieren, Beobachten, Erkennen, Identifizieren) ist ein Standardsystem (EN-62676-4), mit dem die Fähigkeit einer Kamera zur Unterscheidung von Personen oder Objekten innerhalb eines überwachten Bereichs definiert wird. Im Folgenden ist die maximale Entfernung aufgelistet, bei der eine Kamera-/Objektivkombination diese Kriterien erfüllen kann:

	DORI-Definition	Entfernung	
		WIDE 1X	TELE 12X
Erfassen	25 px/m	69 m	897 m
Beobachten	63 px/m	27 m	356 m
Erkennen	125 px/m	14 m	179 m
Identifizieren	250 px/m	7 m	90 m

### Länderzulassungen

#### HD-Standards

- Entspricht dem Standard SMPTE 274M-2008 hinsichtlich:
  - Auflösung: 1920 x 1080
  - Abtastung: Vollbildverfahren
  - Farbdarstellung: entspricht ITU-R BT.709
  - Bildformat: 16:9
  - Bildfrequenz: 25 und 30 Einzelbilder/s
- Entspricht dem Standard 296M-2001 hinsichtlich:
  - Auflösung: 1280 x 720
  - Abtastung: Vollbildverfahren
  - Farbdarstellung: entspricht ITU-R BT.709
  - Bildformat: 16:9
  - Bildfrequenz: 25 und 30 Einzelbilder/s

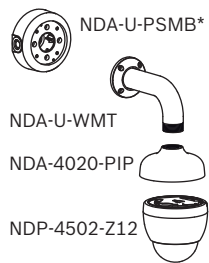
Kennzeichnung	Anwendbare Norm
cULus	<ul style="list-style-type: none"> <li>• UL 60950-1 (Ed. 2) (inkl. CSA 22.2 No. 60950-1)</li> </ul>
FCC Part 15 (USA)	<ul style="list-style-type: none"> <li>• 47 CFR Part 15</li> <li>• ICES-003 (Kanada)</li> </ul>

CE (Europa)	<p><b>Richtlinie zur elektromagnetischen Verträglichkeit (EMV)</b></p> <ul style="list-style-type: none"> <li>• EN 55032:2012/AC:2013</li> <li>• EN 50130-4:2011/A1:2014</li> <li>• EN 61000-3-2:2014</li> <li>• EN 61000-3-3:2013</li> </ul> <p><b>Produktsicherheit:</b>  <b>Niederspannungsrichtlinie</b> (IECEE CB Schema Zertifikat und Bericht sind erforderlich)</p> <ul style="list-style-type: none"> <li>• EN 60950-1:2006 + A11:2009 + A1:2010 + A12:2011 + A2:2013 (mit Unterschieden zwischen Ländern)</li> <li>• IEC 60950-1 (Ed. 1)</li> </ul>
Andere Kennzeichnungen	<ul style="list-style-type: none"> <li>• RCM, EAC, WEEE, China RoHS</li> </ul>

Region	Zertifizierungen/Gütezeichen
Europa	CE AUTODOME IP 4000i, 5000i, 5000i IR
USA	UL

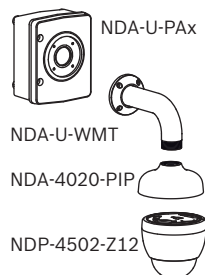
**Planungshinweise**

**Wandhalterung**

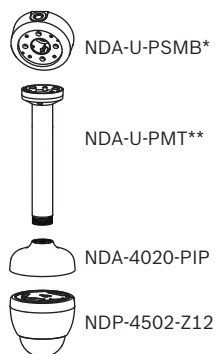


\* optional

**Wandhalterung mit Anschlussbox**



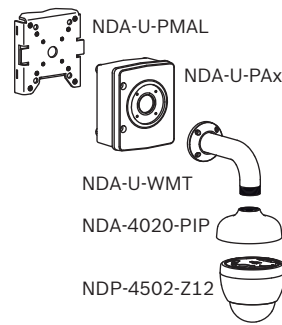
**Hängebefestigung für Rohr**



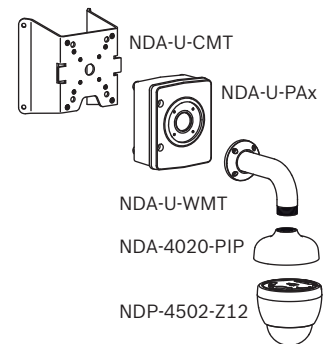
\* optional

\*\* NDA-U-PMTE: optionale Verlängerung für Rohrhalterung, 50 cm

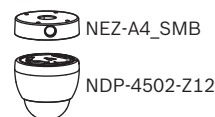
**Masthalterung**



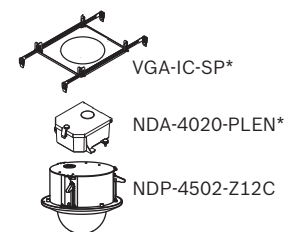
**Eckenhalterung**



**Aufputzhalterung**



**Deckeneinbauhalterung**



\* optional

Weitere Optionen finden Sie unter Schnellauswahlhilfe: Modulare Kamerahalterungen und Zubehör.

**Technische Daten**

Bildwandler	1/2,8-Zoll-CMOS mit Vollbildverfahren (Progressive Scan)
Effektive Bildelemente	1945 x 1097 (2,13 MP)
Objektivbrennweite	12-facher Zoom 5,3 mm bis 64 mm (F1.6 bis F2.8)
Blickfeld	4,9° bis 58,5°
Fokus	Automatisch mit manueller Korrektur
Blende	Automatisch
Digitalzoom	16-fach
<b>Videoleistung – Empfindlichkeit</b>	
(3100 K, 89 % Reflexion, 1/30, F1.6, 30 IRE)	
Farbe	0,05 lx
Schwarzweiß	0,01 lx
Großer dynamischer Bereich	94 dB (gemessen gemäß IEC 62676-5)
Elektronische Verschlusszeit (AES)	1/30 bis 1/15000 s (12-stufig)

Signal-Rausch-Verhältnis	>55 dB (AGC aus)
Rauschunterdrückung	Intelligent Dynamic Noise Reduction
Gegenlichtkompensation	Ein/Aus
Intelligent Defog	Passt Parameter automatisch für beste Bilder bei nebligen Szenen an (Auto/Aus)
Weißabgleich	Standard Auto, Natriumlampe Auto, Basis Auto, Manuell, Halten, Dominante Farbe Auto
Tag/Nacht	Mechanisch umschaltbarer IR-Filter (Auto/Ein/Aus) Schwarzweiß

### Video-Content-Analyse

Analysetyp	Essential Video Analytics
Konfigurationen	Stilles VCA/Profil 1 – 16
Alarmregeln (kombinierbar)	Jedes Objekt Objekt in Feld Linienquerung Eindringen in Feld Verlassen von Feld Herumlungern Routenverfolgung Unbewegtes Objekt Beseitigtes Objekt Zähler Belegung Mengenerkennung Zustandsänderung Ähnlichkeitssuche Manipulation
Objektfilter	Dauer Größe Seitenverhältnis v/h Geschwindigkeit Richtung Farbe Objektklassen (Aufrechte Personen, Zweiräder, Autos, Lastwagen)
Kalibrierung	Automatische Selbstkalibrierung nach Eingeben der Montagehöhe

### Mechanische Daten

Schwenk-/Neigemodi	Normal: 0,1°/s bis 120°/s Turbo: Schwenken: 0,1°/s bis 160°/s; Neigen: 0,1°/s bis 120°/s
Vorposition Geschwindigkeit	Schwenken: 160°/s Neigen: 120°/s
Schwenkbereich	kontinuierlich 360°
Neigewinkel	-90° bis 0°

Genauigkeit der voreingestellten Position	±0,1° typ.
Vorpositionen	256
Rundgänge	Zwei (2) Rundgangarten: <ul style="list-style-type: none"> <li>Aufgezeichnete Rundgänge: zwei (2), max. Gesamtdauer 15 Minuten (je nach Anzahl der während der Aufzeichnung gesendeten Befehle)</li> <li>Vorposition Rundgang: einer (1) mit bis zu 256 aufeinanderfolgenden Szenen und einer (1) angepasst mit bis zu 64 Szenen</li> </ul>

### Elektrische Daten

Eingangsspannung	24 VAC und PoE+
Stromverbrauch	24 VAC: 12 W PoE+: 12 W

### Netzwerk

Videokomprimierung	H.265 H.264 M-JPEG	
Streaming	Mehrfache konfigurierbare Streams im H.265-, H.264- und M-JPEG-Format, konfigurierbare Bildfrequenz und Bandbreite.	
Bildrate	60 Bilder/s bei allen Auflösungen	
Auflösung	1080p 720p D1 4:3 (beschnitten) SD (432p, 288p)	
IP-Verzögerung (typisch)	60 Bilder/s: 200 ms	
Bitrate	Die durchschnittliche typische optimierte Bitrate in kbit/s für verschiedene Bildfrequenzen ist in der nachfolgenden Tabelle aufgelistet:	
Videokomprimierung	H.265	
IPS	1080p	720p
60	1649	1249
30	1413	1096
15	1157	902
10	1075	841
5	746	597
2	407	343

Ethernet	10/100BASE-T
Verschlüsselung	TLS 1.0, SSL, DES, 3DES, AES
Protokolle	IPv4, IPv6, UDP, TCP, HTTP, HTTPS, RTP/RTCP, IGMP V2/V3, ICMP, ICMPv6, RTSP, FTP, ARP, DHCP, APIPA (Auto-IP, link local address), NTP (SNTP), SNMP (V1, V3, MIB-II), 802.1x, DNS, DNSv6, DDNS (DynDNS.org, selfHOST.de, no-ip.com), SMTP, iSCSI, UPnP (SSDP), DiffServ (QoS), LLDP, SOAP, Dropbox™, CHAP, digest authentication
Interoperabilität	ONVIF Profile S, ONVIF Profile G; GB/T 28181

#### Audio

Komprimierung	G.711, 8 kHz Abtastrate L16, 16 kHz Abtastrate AAC, 16 kHz Abtastrate
Schnittstelle	1/1 Eingangs-/Ausgangskanal

#### Lokaler Speicher

Speicherkartensteckplatz	Unterstützt eine Speicherkarte mit max. 32 GB (microSDHC)/2 TB (microSDXC) (kundenseitig bereitgestellt). (Für HD-Aufzeichnungen werden SD-Karten der Klasse 6 oder höher empfohlen.)
--------------------------	---

#### Sonstige Daten

Sektor/Titel	16 unabhängige Sektoren mit 20 Zeichen pro Titel
Privatzonen	24 individuell konfigurierbare Privatzonen
Anordnung der Privatzonen	Schwarz, Weiß, Grau, Auto (durchschnittliche Hintergrundfarbe)
Unterstützte Sprachen	Deutsch, Englisch, Französisch, Italienisch, Niederländisch, Portugiesisch, Polnisch, Russisch, Spanisch, Chinesisch (vereinfacht) und Japanisch

#### Benutzeranschlüsse

Stromversorgung	RJ45 10/100BASE-T PoE+ (IEEE 802.3at, Klasse 4) 21 bis 30 VAC, 50/60 Hz
Alarめingänge	2
Alarmausgänge	1 Relaisausgang 32 VDC, max. 150 mA
Audio	1x Eingang Mono, 1x Ausgang Mono
• Line-In-Signal	94 kOhm typisch, max. 1 Vrms
• Line-Out-Signal	1 kOhm typisch, max. 1 Vrms

#### Umgebungsbedingungen (Modell zum Abhängen)

Schutzart/-standard	IP65
IK-Schutzarten	IK10
Betriebstemperatur	-10 °C bis +55 °C
Luftfeuchtigkeit	Bis 90 % rel. LF, nicht kondensierend
Lagertemperatur	-40 °C bis +60 °C

#### Umgebungsbedingungen (Modell für Deckeneinbau)

Schutzart/-standard	IP51
Betriebstemperatur	-10 °C bis +55 °C
Luftfeuchtigkeit	Bis 90 % rel. LF, nicht kondensierend
Lagertemperatur	-40 °C bis +60 °C

#### Konstruktion (Modell zum Abhängen)

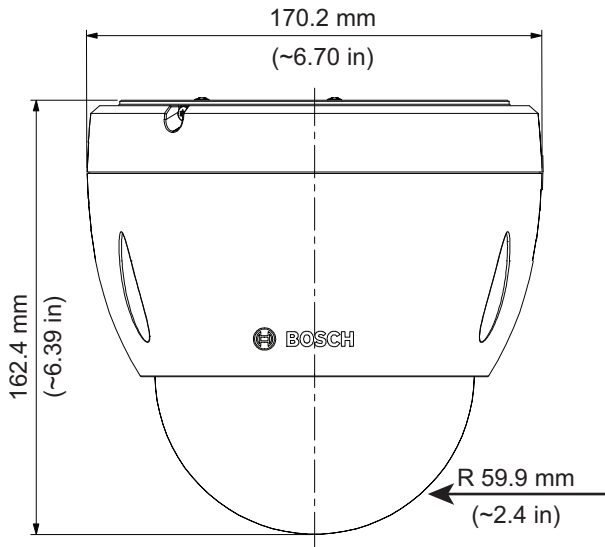
Abmessungen (Ø x H)	170,2 x 162,4 mm
Gewicht	1,88 kg
Konstruktionsmaterial	Gehäuse: Aluminium Kuppel: Polycarbonat
Standardfarbe	Weiß (RAL 9003)

#### Konstruktion (Modell für Deckeneinbau)

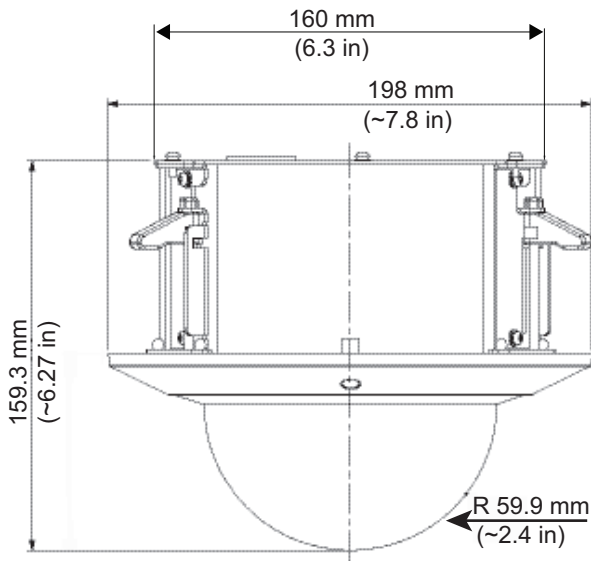
Abmessungen (Ø x H)	198 x 159,3 mm
Gewicht	1,81 kg
Konstruktionsmaterial	Gehäuse: SPCC Zierring: PC/ABS Kuppel: Polycarbonat
Standardfarbe	Weiß (RAL 9003)

#### Maßzeichnungen

Alle Abmessungen in den Zeichnungen sind in mm.



Modell zum Abhängen



Modell für Deckeneinbau

## Bestellinformationen

**NDP-4502-Z12 PTZ Dome 2MP 12x klar innen Aufputz**  
IP-Dome-Kamera mit klarer Kuppel und Hängegehäuse für den Inneneinsatz. 12-facher Zoom, 1080p HD. Essential Video Analytics, Intelligent Dynamic Noise Reduction, Fernzugriff und zwei Stromversorgungsoptionen.  
Bestellnummer **NDP-4502-Z12**

**NDP-4502-Z12C PTZ Dome 2MP 12x klar innen Deckeneinbau**  
IP-Dome-Kamera mit klarer Kuppel und Deckeneinbaugeschäft für den Inneneinsatz. 12-facher Zoom, 1080p HD. Essential Video Analytics, Intelligent Dynamic Noise Reduction, Fernzugriff und zwei Stromversorgungsoptionen.  
Bestellnummer **NDP-4502-Z12C**

## Zubehör

**UPA-2450-50 Netzteil, 220VAC 50Hz, 24VAC 50VA Aus**  
Innenstromversorgung für Kamera. 220 VAC, 50 Hz Eingang; 24 VAC, 50 VA Ausgang  
Bestellnummer **UPA-2450-50**

**UPA-2450-60 Netzteil, 120VAC 60Hz, 24VAC 50VA Aus**  
Innenstromversorgung für Kamera 120 VAC, 60 Hz Eingang; 24 VAC, 50 VA Ausgang  
Bestellnummer **UPA-2450-60**

**NPD-6001B High-PoE-Midspan**  
60-W-Midspan-Device für Inneneinsatz für Kameras ohne Strahler  
Bestellnummer **NPD-6001B**

**NDA-U-PA0 Anschlussbox 24VAC**  
Anschlussbox, 24 VAC Eingang, 24 VAC Ausgang, IP66  
Bestellnummer **NDA-U-PA0**

**NDA-U-PA1 Anschlussbox 120VAC**  
Anschlussbox, 100-120 VAC bei 50/60 Hz Eingang, 24 VAC Ausgang, IP66  
Bestellnummer **NDA-U-PA1**

**NDA-U-PA2 Anschlussbox 230VAC**  
Anschlussbox, 230 VAC Eingang, 24 VAC Ausgang, IP66  
Bestellnummer **NDA-U-PA2**

**NDA-U-CMT Adapter für Eckenhalterung**  
Universal-Eckenhalterung, weiß  
Bestellnummer **NDA-U-CMT**

**NDA-U-PMAL Adapter für Masthalterung, groß**  
Universal-Mastmontageadapter, weiß, groß  
Bestellnummer **NDA-U-PMAL**

**NDA-U-PMAS Adapter für Masthalterung, klein**  
Adapter für Masthalterung, klein  
Universaladapter für Masthalterung, weiß, klein.  
Bestellnummer **NDA-U-PMAS**

**NDA-U-PMT Hängende Rohrhalterung, 31cm**  
Universal-Rohrhalterung für Dome-Kameras, 31 cm, weiß  
Bestellnummer **NDA-U-PMT**

**NDA-U-PMTE Rohrverlängerung, hängend, 50cm**  
Verlängerung für Universal-Rohrhalterung, 50 cm, weiß  
Bestellnummer **NDA-U-PMTE**

**NDA-U-PSMB Hängebef. für Wand-/Deckenmontage, SMB**  
Aufputz-Anschlussbox für Wand- oder Rohrmontage.  
Bestellnummer **NDA-U-PSMB**

**NDA-U-WMP Wandmontageplatte**  
Grundplatte für Universal-Wandhalterung, Eckenhalterung und Masthalterung, weiß, IP66  
Bestellnummer **NDA-U-WMP**

**NDA-U-WMT Wandhalterung, hängend**

Universal-Wandhalterung für Dome-Kameras, weiß  
Bestellnummer **NDA-U-WMT**

**NEZ-A4-SMB Aufputz-Anschlussbox**

Aufputzmontagesatz für AUTODOME IP 4000 HD.  
Weiß.  
Bestellnummer **NEZ-A4-SMB**

**VGA-IC-SP Zwischendeckeneinbau-Halterungssatz 18cm**

Zwischendeckeneinbau-Halterungssatz für Dome-Kameras. Öffnung Ø 177 mm. Unterstütztes  
Höchstgewicht 11,3 kg.  
Bestellnummer **VGA-IC-SP**

**MNT-ICP-ADC Halterungssatz abgeh. Decke für AUTODOME**

Einbaubefestigungssatz für Zwischendecken für AUTODOME IP 4000/5000/7000 und VG5-100/600 Kameras für den Deckeneinbau  
Bestellnummer **MNT-ICP-ADC**

**NDA-4020-PIP Hängeadapterplatte für AUTODOME 4000**

Hängeadapterplatte für AUTODOME IP 4000i.  
Bestellnummer **NDA-4020-PIP**

**NDA-4020-PLEN Lüftungskanalbox für PTZ-Domekamera**

Deckeneinbaugehäuse für Lüftungskanäle für AUTODOME IP 4000i und AUTODOME IP 5000i Kameras. Nur in bestimmten Regionen erhältlich.  
Bestellnummer **NDA-4020-PLEN**

**NDA-4020-PTBL Kuppel für PTZ-Domekamera, getönt**

Bestellnummer **NDA-4020-PTBL**

**NEZ-A4-BUB-CTIP Kuppel für Deckeneinbaumodell, getönt**

Getönte Kuppel für AUTODOME IP 4000i Kameramodelle für den Deckeneinbau.  
Bestellnummer **NEZ-A4-BUB-CTIP**

**VG4-SFPSCKT ETHERNET-AUF-SFP-SCHNITTSTELLEN-SATZ**

Ethernet-Medienkonverter Videosender/ Datenempfänger-Glasfaserkabel-Kit für AUTODOME Kameras, MIC-IP-PSU, MIC Analogkameras und für die Anschlussboxen (NDA-U-PA0, NDA-U-PA1 und NDA-U-PA2).

Bestellnummer **VG4-SFPSCKT**

**SFP-2 Multimode-LW-Leitermodul, 1310nm, 2LC**

SFP Lichtwellenleitermodul, 2 km, 2 LC-Steckverbinder.

Multi-Mode

1310 nm

Bestellnummer **SFP-2**

**SFP-3 Single-Mode-LW-Leitermodul, 1310nm, 2LC**

SFP Lichtwellenleitermodul, 20 km, 2 LC-Steckverbinder.

Single-Mode

1310 nm

Bestellnummer **SFP-3**

**SFP-25 Lichtwellenleitermodul, 1310/1550nm, 1SC**

SFP Lichtwellenleitermodul, 2 km, 1 SC-Steckverbinder

Multi-Mode

1310/1550 nm

Bestellnummer **SFP-25**

**SFP-26 Lichtwellenleitermodul, 1550/1310nm, 1SC**

SFP Lichtwellenleitermodul, 2 km, 1 SC-Steckverbinder

Multi-Mode

1550/1310 nm

Bestellnummer **SFP-26**

## Vertreten von:

**Europe, Middle East, Africa:**  
Bosch Security Systems B.V.  
P.O. Box 80002  
5600 JB Eindhoven, The Netherlands  
Phone: + 31 40 2577 284  
emea.securitysystems@bosch.com  
emea.boschsecurity.com

**Germany:**  
Bosch Sicherheitssysteme GmbH  
Robert-Bosch-Ring 5  
85630 Grasbrunn  
Germany  
www.boschsecurity.com