

# AUTODOME Serie montagesteunen en accessoires

www.boschsecurity.com



- ▶ 24 VAC, 120 VAC en 230 VAC voedingskasten
- ▶ Wand-, hoek-, mast-, dak- en buismontagesteunen
- ▶ Ondersteuningssets voor montage in verlaagde plafonds en voor IP54-certificering
- ▶ Analoge en IP glasvezelcommunicatie-eenheden
- ▶ Vervangende koepels van robuust polycarbonaat, IK10-nylon en hoge-resolutie acryl

De AUTODOME Serie camera's zijn een toonbeeld van de meest recente ontwikkelingen in videobewakingstechnologie. De camera's worden compleet gemonteerd geleverd in een hangende of plafondbehuizing.

Bosch biedt talrijke montagesteunen, voedingskasten en accessoires, zodat u uw installatie kunt aanpassen aan een groot aantal toepassingen en omgevingen. Deze items worden apart verkocht, zodat u alleen de onderdelen hoeft aan te schaffen die u nodig hebt; hierdoor bespaart u kosten en is de aanschaf eenvoudig.

## Systemoverzicht

### Montageopties en ondersteuningssets

Bosch biedt een reeks montageopties en ondersteuningssets, zodat u uw AUTODOME installatie aan verschillende omgevingen kunt aanpassen.

### Hangende montage

De hangende AUTODOME behuizingen voor binnen- en buitengebruik kunnen worden aangesloten op een boogarm-, dak- of buissteun. Boogarmsteunen worden geleverd met een aangesloten voedingskast of als een

afzonderlijke arm met aangesloten bedrading. Alle boogarmsteunen kunnen worden aangesloten op een hoek- of mastverloopstuk, wat de montage-opties vergroot.

Naast de boogarmsteunen biedt Bosch een buissteun en een dakrandsteun. Met de buissteun kan een hangende AUTODOME behuizing worden bevestigd aan een 1-1/2 inch (NPS) buis (door de gebruiker te leveren). De dakrandsteun is een aluminium paal waarmee de AUTODOME boogarm wordt bevestigd aan een dakoppervlak. Bovendien zijn er accessoires leverbaar om de dakrandsteun te bevestigen aan een plat dakoppervlak.

### Ondersteuningssets voor plafondmontage

AUTODOME behuizingen voor plafondmontage vereisen geen optionele accessoires voor montage in gipsplatenplafonds, maar er zijn ondersteuningssets leverbaar voor specifieke installatiebehoeften. Voor verlaagde of systeemplafonds biedt Bosch een kit die de nodige ondersteuning biedt om de behuizing voor plafondmontage aan een plafondelement te bevestigen.

Bosch biedt ook een set met IP54 bescherming tegen binnendringing voor plafondbehuizing voor 100/600-serie, terwijl AUTODOME 7000 voor montage in plafond IP54-compatibel is, aanvullende aankopen niet nodig.

### Voeding

Bosch biedt diverse standalone voedingskasten die leverbaar zijn zonder transformator (voor 24 VAC-ingang) of met 120 VAC- of 230 VAC-transformator. Elke voedingskast levert een uitgangsvermogen van 100 W en de behuizingen van de voedingskasten zijn conform NEMA.

Een afdekrand om de vormgeving van de voedingskast te verbeteren en een reservedeksel voor de voedingskast zijn tevens leverbaar.

### Glasvezelsets

De VGA-FIBER-AN (multimode) is een analoge, glasvezelombouwkit voor gebruik met 100 en 600 Serie AUTODOMES. Dit is een videozender/data-ontvangermodule die is bedoeld om direct te worden ingebouwd in een AUTODOME voedingskast.

De VG4-SFP-SCKT is een unieke mediaconvertormodule voor gebruik met VG5 7000 Serie AUTODOMES. Deze mediaconverter is geschikt voor vele 10/100 Mbps SFP-modules (small form-factor pluggable) voor gebruik met multimode- of singlemode-glasvezelkabels met LC- of SC-connectors. De mediaconverter wordt samen met de SFP-module direct door de gebruiker in de voedingskast van de AUTODOME geïnstalleerd voor een geïntegreerde glasvezeloplossing.

### Koepels

Bosch biedt een reeks koepels voor hangende of plafondbehuizingen.

AUTODOME vervangende koepels zijn vervaardigd van polycarbonaat of acryl. (De IK10-koepel is vervaardigd van nylon.) Robuuste polycarbonaatkoepels zijn slagvast en de optische helderheid is vergelijkbaar met die van glas of acryl, maar het oppervlak is veel zachter. Acrylkoepels bieden buitengewone helderheid voor beelden in hoge resolutie maar zijn slagvast. De IK10-koepel is slagvast en biedt beeldresolutie in HD-kwaliteit.

Doorzichtige koepels laten meer licht door waardoor de lichtgevoeligheid maximaal is. Getinte koepels zijn minder transparant waardoor de kijkrichting van de camera niet goed zichtbaar is van buitenaf.

AUTODOME slagvaste polycarbonaatkoepels en IK10-koepels beschermen uw camera tegen vandalisme. De polycarbonaatkoepel voldoet aan strenge normen voor slagvastheid en is bestand tegen slagen vergelijkbaar met een gewicht van 4,5 kg kilogram dat van 3 meter hoogte valt. Bovendien zijn geen concessies gedaan aan de optische helderheid van de koepel.

## Opmerkingen over installatie/configuratie

AUTODOME Serie camera's worden compleet gemonteerd geleverd in hangende of plafondbehuizingen. Deze units zijn verpakt zonder bevestigingsmiddelen en accessoires, zodat u zelf de onderdelen kunt kiezen die u nodig hebt voor uw toepassing of omgeving.

### Hangende montage

Hangende behuizingen moeten aan een boogarm of een buis worden bevestigd met een van onderstaande opties. Verschillende montageaccessoires zijn ook leverbaar om de montagemogelijkheden voor talrijke toepassingen te vergroten.

VGA-PEND-ARM	Boogarmsteun met bedrading, geen voedingskast
VG4-A-9543	Buissteun voor een 1-1/2 inch (NPS) buis
VGA-ROOF-MOUNT	Dak montage alleen met dakrand (vereist extra aankoop van VG4-A-9543)

### Accessoires voor hangende montage

Accessoires	Beschrijving	Voor gebruik met
VGA-PEND-WPLATE	Montageplaat	VGA-PEND-ARM
VG4-A-9541	Hulpstuk voor mast/stijlmontage	
VG4-A-9542	Verloopstuk voor hoekmontage	
LTC 9230/01	Adapter voor platdakmontage	VGA-ROOF-MOUNT

### Ondersteuningssets voor plafondbehuizing

Behuizingen voor plafondbehuizing kunnen direct uit de doos in een gipsplatenplafond worden gemonteerd, maar Bosch biedt verschillende kits om een plafondbehuizing aan een verlaagd of systeemplafond te bevestigen. Kits zijn ook beschikbaar om IP54-bescherming aan deze behuizingen toe te voegen.

Ondersteuningsset	Beschrijving	Voor gebruik met
VGA-IC-SP	Steun voor een verlaagd of systeemplafond	AUTODOME 600-100/7000 Serie plafondbehuizingen
VGA-IP54K-IC	Pakkingkit voor IP54-certificering	AUTODOME 100/600 Serie-modellen VG5-161-CTO VG5-162-CTO VG5-163-CTO VG5-164-CTO VG5-613-CCS VG5-613-CTS

**Voedingskasten**

Bosch biedt voedingskasten voor alle montageopties en voedingsaccessoires om de vormgeving van de kasten te verbeteren.

Voeding	Beschrijving
VG4-A-PA0	Boogarm + voedingskast zonder transformator (24 VAC)
VG4-A-PA1	Boogarm + voedingskast met transformator (120 VAC)
VG4-A-PA2	Boogarm + voedingskast met transformator (230 VAC)

Voeding	Beschrijving	Voor gebruik met
VG4-A-PSU0	Geen transformator (ingang van 24 VAC), 100 W	VGA-PEND-ARM VG4-A-9543 VGA-ROOF-MOUNT
VG4-A-PSU1	120 VAC-transformator, 100 W	
VG4-A-PSU2	230 VAC-transformator, 100 W	

**Accessoires voor voedingskast**

Accessoires	Beschrijving	Voor gebruik met
VG4-A-TSKIRT	Afdekrand	VG4-A-PSU0 VG4-A-PSU1 VG4-A-PSU2

**Glasvezelsets**

De glasvezelkits vergroten het bereik van de AUTODOME camera voor het ontvangen van commando's en de transmissie van video en gegevens. Beide glasvezelkits zijn zodanig ontworpen dat ze in een AUTODOME voeding passen met alle vereiste aansluitingen.

Set	Beschrijving	Voor gebruik met
VGA-FIBER-AN	Analoge multimode glasvezelkit	AUTODOME 100/600-serie
VG4-SFPSCKT	Mediaconvertoorkit	AUTODOME 7000 Serie

**Koepels voor plafondcamera's****Koepels voor oudere camera's in 'VG4-', 'VG5 1xx', 'VG5-6xx' serie \***

Beschrijving	Onderdeelnummer van koepel
Transparant, hoge resolutie, acryl	VGA-BUBBLE-CCLA
Getint, hoge resolutie, acryl	VGA-BUBBLE-CTIA
Transparant, robuust, polycarbonaat	VGA-BUBBLE-CCLR
Getint, robuust, polycarbonaat	VGA-BUBBLE-CTIR

Transparant HD, hogeresolutie-acryl	VGA-BUBHD-CCLA
Getint HD, hogeresolutie-acryl	VGA-BUBHD-CTIA

\* met polycarbonaat koepelingen

**Koepels voor oudere camera's in "VG5-7xx"-serie \*\***

Beschrijving	Onderdeelnummer van koepel
Transparant, robuust, polycarbonaat	VGA-BUBBLE-CCLR
Getint, robuust, polycarbonaat	VGA-BUBBLE-CTIR
Transparant HD, hogeresolutie-acryl, groot	VGA-BUBLRG-CCLA
Getint, hoge resolutie, acryl, groot	VGA-BUBLRG-CTIA

\*\* met grote polycarbonaat koepelingen

**Koepels voor huidige camera's in AUTODOME IP 7000 \*-serie**

Beschrijving	Onderdeelnummer van koepel
Transparant, hoge resolutie, acryl	VGA-BUBBLE-CCLA <sup>1</sup>
Getint, hoge resolutie, acryl	VGA-BUBBLE-CTIA <sup>2</sup>
Transparant, robuust, polycarbonaat	VGA-BUBBLE-CCLR
Getint, robuust, polycarbonaat	VGA-BUBBLE-CTIR
Transparant HD, hogeresolutie-acryl	VGA-BUBHD-CCLA
Getint HD, hogeresolutie-acryl	VGA-BUBHD-CTIA

\* met de huidige versies polycarbonaat koepelingen

<sup>1</sup> Meegeleverd met PAL-cameramodellen.

<sup>2</sup> Meegeleverd met NTSC-cameramodellen.

**Koepels voor huidige camera's in AUTODOME HD 7000\*\*-serie**

Beschrijving	Onderdeelnummer van koepel
Transparant HD, hogeresolutie-acryl	VGA-BUBHD-CCLA
Getint HD, hogeresolutie-acryl	VGA-BUBHD-CTIA <sup>3</sup>

\*\* met acryl ringen

<sup>3</sup> Meegeleverd met camera.

**Koepels voor hangende camera's**

Beschrijving	Onderdeelnummer van koepel
Transparant, hoge resolutie, acryl	VGA-BUBBLE-PCLA
Getint, hoge resolutie, acryl	VGA-BUBBLE-PTIA
Transparant, robuust, polycarbonaat	VGA-BUBBLE-PCLR
Getint, robuust, polycarbonaat	VGA-BUBBLE-PTIR
Doorzichtig, stevig IK10-acryl	VGA-BUBBLE-IK10

**Buitenringen**

In de volgende tabel ziet u de buitenringen voor elke koepel.

Beschrijving	Onderdeelnummer van koepel	Informatie over buitenringen
Transparant, hoge resolutie, acryl	VGA-BUBBLE-CCLA	Bevat kleine ringen. (Koepel wordt geleverd met witte ring; als u een zwarte ring wilt, moet u de ring omruilen.)
Getint, hogeresolutie-acryl	VGA-BUBBLE-CTIA	Past op elke kleine inbouwcamera.
Transparant, robuust, polycarbonaat	VGA-BUBBLE-CCLR	Alleen koepel. Als u een getinte koepel hebt, maar liever een doorzichtige wilt, moet u de ring die bij de getinte koepel is geleverd opnieuw gebruiken.
Getint, robuust, polycarbonaat	VGA-BUBBLE-CTIR	Alleen koepel. Als u een doorzichtige koepel hebt, maar liever een getinte wilt, moet u de ring die bij de doorzichtige koepel is geleverd opnieuw gebruiken.
Transparant, hoge resolutie, acryl	VGA-BUBLRG-CCLA	Inclusief grote ringen. Alleen vereist voor AUTODOME 700-modellen (VG5-7xx-).
Getint, hogeresolutie-acryl	VGA-BUBLRG-CTIA	Past op grote inbouwcamera.
Transparant HD, hogeresolutie-acryl	VGA-BUBHD-CCLA	Bevat kleine ringen. De binnenste ring maakt deel uit van de koepel en kan niet losgehaald worden.
Getint HD, hogeresolutie acryl	VGA-BUBHD-CTIA	

**Technische specificaties****Hangende montage****Afmetingen****Pendelmontage voor binnen<sup>1</sup> (B x H x D)**

VGA-PEND-ARM	169,5 x 366,4 x 460,1 mm
--------------	--------------------------

**Pendelmontage voor buiten<sup>1</sup> (B x H x D)**

VGA-PEND-ARM	224,0 x 366,4 x 477,6 mm
--------------	--------------------------

**Accessoires voor hangende montage**

VGA-PEND-WPLATE (B x H)	169,5 x 216,4 mm
-------------------------	------------------

VG4-A-9541	175,0 x 183,0 x 58,9 mm
------------	-------------------------

(B x H x D)	
VG4-A-9542 (B x H x D)	219,1 x 236,0 x 216,4 mm
VGA-ROOF-MOUNT (B x H)	1.022,4 x 1.190,8 mm
LTC 9230/01 (B x H)	254,0 x 254,0 mm

1. Afmetingen zijn inclusief de steun en de aangesloten hangende behuizingen.

VGA-ROOF-MOUNT is voorzien van taps toelopende, mannelijke NPT-schroefdraden van bijna 4 cm.

**Voeding**

Model	Ingang	Nominale uitgangsvermogen	Ingangszekeringszekeringen	Uitgangszekeringen	
				Camera	Verwarmingsselement
VG4-A-PSU0	24 VAC, 50/60 Hz	24 V bij 96 VA	5,0 A	2,0 A	3,15 A
VG4-A-PSU1	120 VAC, 50/60 Hz	24 V bij 96 VA	1,6 A	2,0 A	3,15 A
VG4-A-PSU2	230 VAC, 50/60 Hz	24 V bij 96 VA	0,8 A	2,0 A	3,15 A

**Mechanisch**

Certificaten	UL, CE, Plenum-certificaat
Afmetingen (B x H x D), alle modellen <sup>2</sup>	170,0 x 216,4 x 105,0 mm
Constructiemateriaal	Gegoten aluminium
Standaardkleur	Wit (RAL9003)
Standaardafwerking	Gepoedercoate zandafwerking

2. Afmetingen voor voedingseenheden zijn inclusief de kap.

**Omgevingseisen**

Bedrijfstemperatuur	-60 °C tot +55 °C
Vochtigheidsgraad	0% tot 100%, condenserend
Bescherming tegen omgevingscondities	IP66, IK 8 (IEC 62262)

**Glasvezelsets**

<b>VGA-FIBER-AN</b>	
Beschrijving	Multimode-glasvezelmodule
Compatibele ontvanger	LTC 4629 Serie

Glasvezel Compatibiliteit	50/125 µm, 62,5/125 µm multimode- glasvezel met laag verlies, nominaal voor een minimale systeembreedte van 20 MHz
Max. afstand	4,0 km
Optische demping	14 dB
Connector	Eén (1) ST-connector
Golflengte (video/data)	850 nm / 1310 nm

**VG4-SFPSCKT**

Beschrijving	Mediaconvertorkit glasvezelnetwerk Ethernet. Vereist een SFP-module (small form-factor pluggable) (apart leverbaar).
Data-interface	Ethernet
Gegevenssnelheid	10/100 Mbps Conform IEEE 802.3 Elektrische full duplex- of half duplex-poort Optische full duplex-poort
Compatibele ontvanger	CNFE2MC/IN
Installatie	Geïnstalleerd in een VG4-A-PA1, VG4-A-PA2, VG4-A-PSU1 of een VG4-A-PSU2 voedingskast of in een MIC IP-voedingskast, met meegeleverde bevestigingsmiddelen. Opmerking: de bekabeling voor de VG4- SFPSCKT moet door de juiste opening van de voedingskast worden geleid. Raadpleeg de installatiehandleiding die bij de module is geleverd.
Bedrijfstemperatuur	-40 °C tot +50 °C

**SFP-modules**

Beschrijving	Verwisselbare modules leverbaar voor gebruik met MMF- of SMF-glasvezel.
Data-interface	Ethernet
Gegevenssnelheid	10/100 Mbps Conform IEEE 802.3
<b>Mechanisch</b>	
Afmetingen (B x H x D)	
• SFP-2 en SFP-3	13,5 x 8,5 x 55,5 mm

• SFP-23, SFP-24, SFP-25, SFP-26	13,5 x 8,5 x 63,8 mm
Gewicht (alle SFP- modules)	0,23 kg

	Type	Connector	Golflengte (verzenden/ ontvangen)	Max. afstand
SFP-2	MMF	Duplex LC	1310 nm / 1310 nm	2 km
SFP-3	SMF	Duplex LC	1310 nm / 1310 nm	20 km
SFP-25	MMF	Single SC	1310 nm / 1550 nm	2 km
SFP-26	MMF	Single SC	1550 nm / 1310 nm	2 km

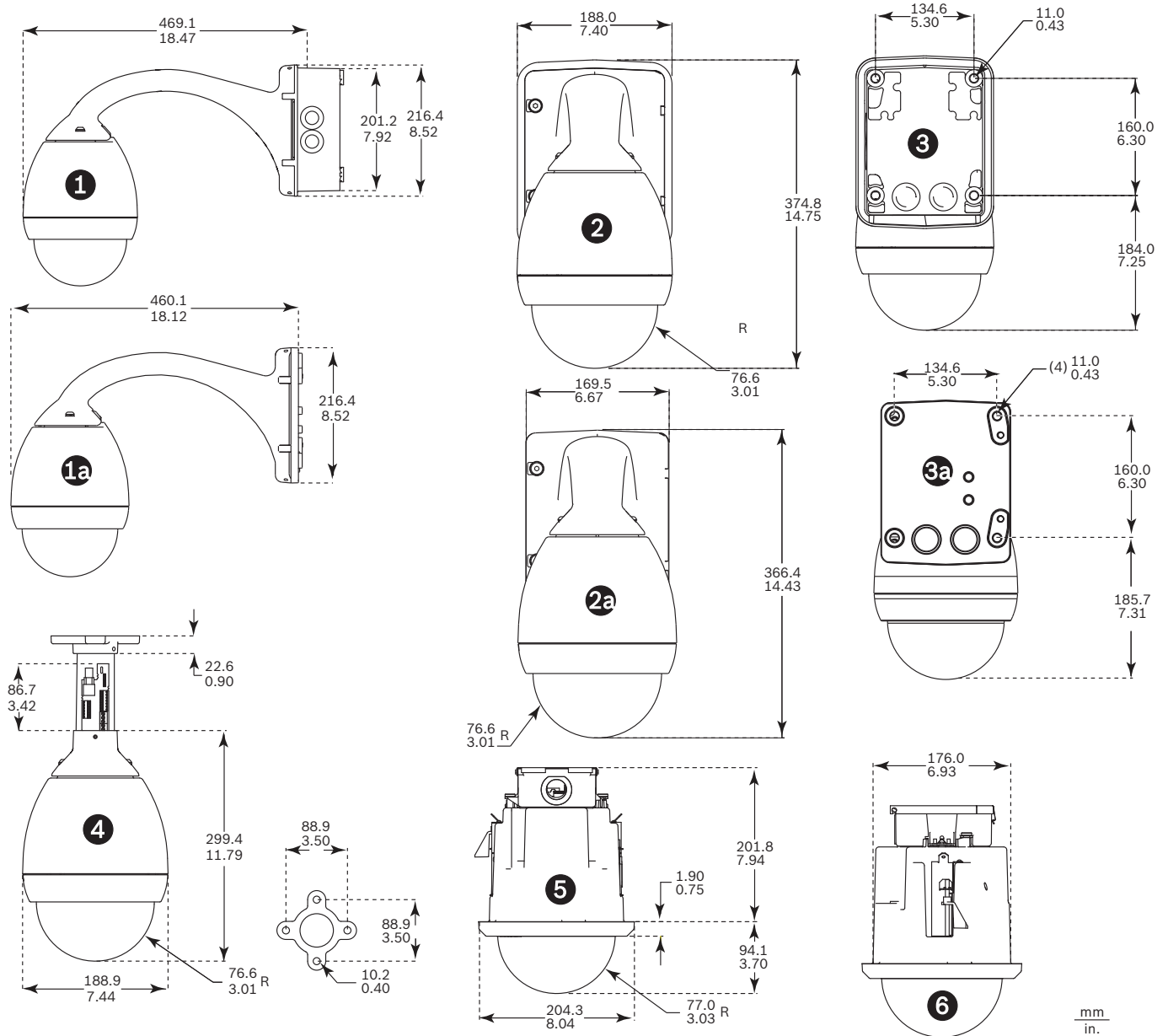
**Compatibiliteit optische kabels**

Compatibiliteit optische kabel, MMF	50/125 µm MMF. Trek bij 50/125 µm glasvezel 4 dB af van de opgegeven waarde voor vezeldemping. Moet ten minste voldoen aan glasvezelnorm ITU-T G.651.
Compatibiliteit optische kabel, SMF	8-10/125 µm SMF. Moet ten minste voldoen aan glasvezelnorm ITU-T G.652.
Specificaties optische afstand	De opgegeven transmissieafstanden worden beperkt door het optische verlies van de vezel en andere verliezen, veroorzaakt door connectoren, lassen en patchpanelen. De modules zijn ontworpen om te functioneren binnen het gehele bereik van het verlies door vezeldemping, zodat er geen drempelwaarde is voor verlies waarboven ze niet meer functioneren.

**VGA-BUBBLE-1K10-koepels voor hangende camera's**

Constructiemateriaal	Nylon
Grootte	∅ 181.80
Slagvastheid (IK code of slagvastheidsgraad)	IK10
UV-classificatie voor zonlicht	F1

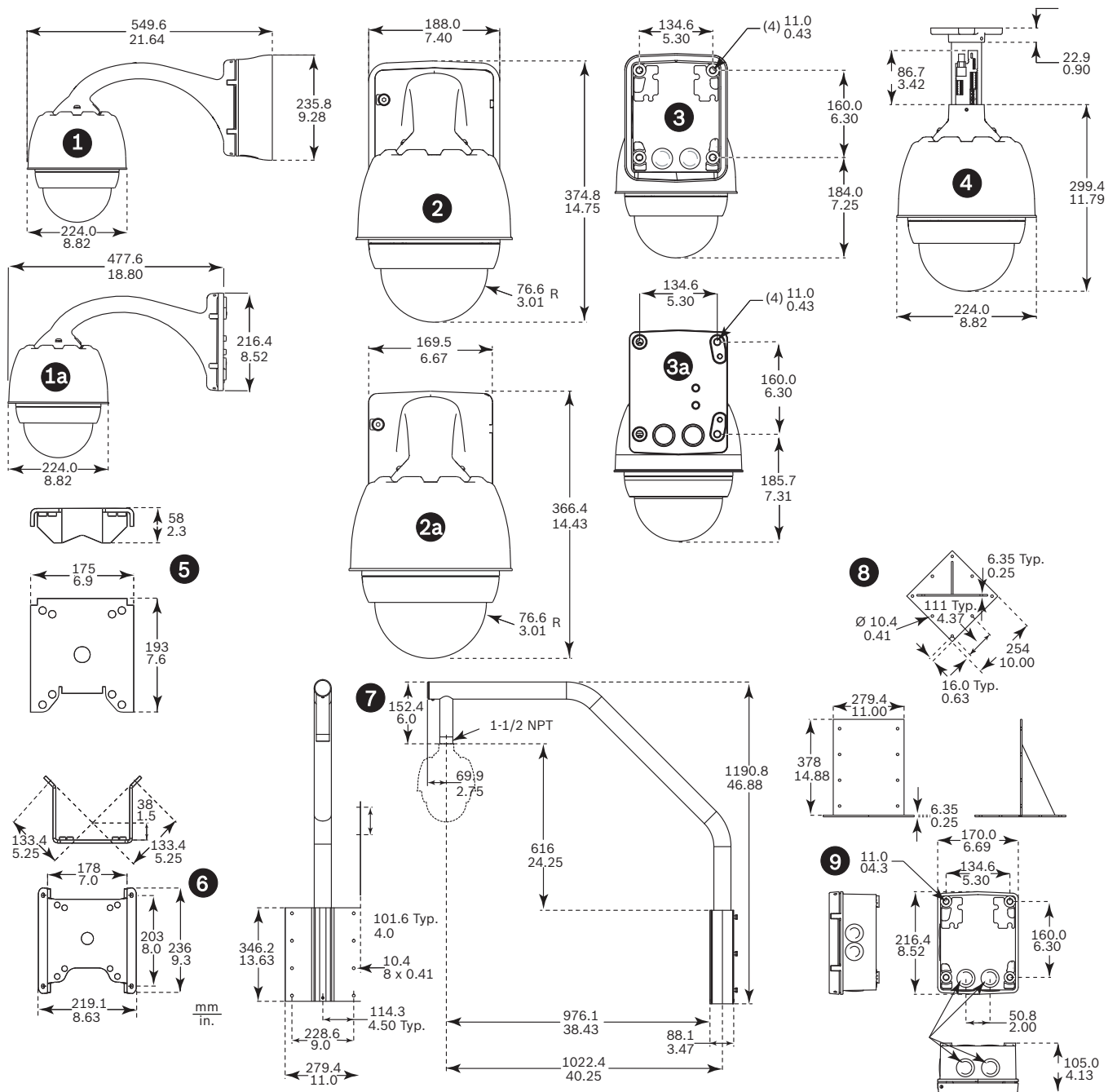
**Afmetingen: AUTODOME voor binnenshuis met montageopties**



*Afmetingen systeem voor binnen*

Referentie	Beschrijving		
1	Wandmontage – zijkant met voeding	3	Wandmontage – achterkant met voeding en afdekplaat
1a	Wand-/mastmontage – zijkant met VGA-PEND-WPLATE	3a	Wandmontage – achterkant met voeding
2	Wandmontage – voorkant met voeding en afdekplaat	4	Buismontage
2a	Wandmontage – voorkant met voeding	5	Montage in plafond – voorkant
		6	Montage in plafond – zijkant

**Afmetingen: AUTODOMES voor buitenshuis met montageopties en voedingskast**



*Afmetingen buitensysteem*

Referentie	Beschrijving		
e		4	Buismontage
1	Wandmontage – zijkant met voeding en afdekplaat	5	Hulpstuk voor mast/stijlmountage
1a	Wand-/mastmontage – zijkant met VGA-PEND-WPLATE	6	Verloopstuk voor hoekmontage
2	Wandmontage – voorkant met voeding en afdekplaat	7	Dakmontage
2a	Wandmontage – voorkant met voeding	8	Adapter voor dakmontage
3	Wandmontage – achterkant met voeding en afdekplaat	9	Voeding voor buis- en dakmontages
3a	Wandmontage – achterkant met voeding		

**Bestelinformatie****VGA-PEND-ARM Boogarm met bedrading, voor AUTODOME**

Compatibel met een AutoDome Serie hangende behuizing

Bestelnummer **VGA-PEND-ARM@1**

**VGA-PEND-WPLATE Montageplaat voor VGA-PEND-ARM**

Montageplaat voor VGA-PEND-ARM, compatibel met een AutoDome Serie camera

Bestelnummer **VGA-PEND-WPLATE**

**VGA-ROOF-MOUNT Dakrandsteun voor AUTODOME-serie**

Dakrandsteun, wit

Voor VG5-6xx/7xxx camera's is VG4-A-9543 buismontage vereist (afzonderlijk verkrijgbaar).

Voor NEZ-5130-/NEZ-5230-camera's is NDA-ADPTR-NPTMET vereist (afzonderlijk verkrijgbaar)

Bestelnummer **VGA-ROOF-MOUNT**

**LTC 9230/01 Adapter voor dakmontage**

Adapter voor platdakmontage om een eenheid rechtop te bevestigen op een vlakke ondergrond.

Bestelnummer **LTC 9230/01**

**VG4-A-9541 Adapter voor mastmontage**

Adapter voor mastmontage voor een AUTODOME boogarm of een DINION beeldsensor, ontworpen voor masten met een diameter van 100-380 mm, wit

Bestelnummer **VG4-A-9541**

**VG4-A-9542 Hoekmontage-adapter voor AUTODOME**

Adapter voor hoekmontage voor een AUTODOME boogarm of een DINION beeldsensor

Bestelnummer **VG4-A-9542**

**VG4-A-9543 Buismontage voor AUTODOME, wit**

Buissteun, wit, voor een AutoDome Serie hangende behuizing

Bestelnummer **VG4-A-9543**

**VGA-IP54K-IC Plafandinbouwset IP54 voor AUTODOME**

Pakkingkit voor AutoDome 100 en 600 Serie, AutoDome plafondmontageset vereist voor veiligheidsklasse IP54.

Bestelnummer **VGA-IP54K-IC**

**VGA-IC-SP Onderst.set verlaagd plafond, 17,8cm**

Ondersteuningsset voor domecamera's in verlaagde plafonds. Opening Ø177 mm. Maximaal ondersteund gewicht 11,3 kg.

Bestelnummer **VGA-IC-SP**

**VG4-A-PA0 Boogarm, voedingskast, 24VAC, AUTODOME**

Boogarmsteun met voedingskast voor een AUTODOME Serie camera, zonder transformator, wit

Bestelnummer **VG4-A-PA0@1**

**VG4-A-PA1 Boogarm, voedingskast, 120VAC, AUTODOME**

Boogarmsteun met voedingskast voor een AUTODOME Serie camera met 120 VAC-transformator, wit

Bestelnummer **VG4-A-PA1**

**VG4-A-PA2 Boogarm, voedingskast, 230VAC, AUTODOME**

Boogarmsteun met voedingskast voor een AUTODOME Serie camera met 230 VAC-transformator, wit

Bestelnummer **VG4-A-PA2@1**

**VG4-A-PSU0 Voeding, 24VAC**

Voeding, 24 VAC-ingang, voor een PTZ-camera van de AUTODOME serie. Witte, aluminium behuizing met kap, conform IP66 en IK 08. 100 W-uitgang. Optionele afdekrand (apart leverbaar).

Bestelnummer **VG4-A-PSU0**

**VG4-A-PSU1 Voedingseenh. 120VAC, AUTODOME, MIC7000**

Voeding, 120 VAC ingang, 24 VAC uitgang bij 96 VA. Geschikt als voeding voor AUTODOME-, MIC IP 7000- en MIC IP fusion 9000i-camera's. Witte aluminium behuizing met kap. IP66 inkomend. IK10 slagvast.

Bestelnummer **VG4-A-PSU1**

**VG4-A-PSU2 Voeding, 230VAC, AUTODOME, MIC7000**

Voeding, 230 VAC ingang, 24 VAC uitgang bij 96 VA. Geschikt als voeding voor AUTODOME-, MIC IP 7000- en MIC IP fusion 9000i-camera's. Witte aluminium behuizing met kap. IP66 inkomend. IK10 slagvast.

Bestelnummer **VG4-A-PSU2**

**VGA-SBOX-COVER Kap voor voedingskast**

Kap voor AUTODOME voedingskasten, wit

Bestelnummer **VGA-SBOX-COVER**

**VG4-A-TSKIRT Afdekrand voor AUTODOME-voedingskast**

Afdekrand voor de volgende AutoDome Serie voedingskasten:

VG4-A-PSU0, VG4-A-PSU1, en VG4-A-PSU2

Bestelnummer **VG4-A-TSKIRT**

**VGA-FIBER-AN Glasvezelset, multimode, AUTODOME**

Analoge multimode videozender/data-ontvanger glasvezelkit

Bestelnummer **VGA-FIBER-AN**

**VG4-SFPSCKT INTERFACEKIT VOOR ETHERNET NAAR SFP**

Ethernet mediaconverter videozender/data-ontvangermodule glasvezelkit, voor AUTODOME camera's en voor MIC-IP-PSU voor MIC analoge camera's.

Bestelnummer **VG4-SFPSCKT**

**VGA-BUBBLE-CCLR Koepel, plafondinb. transparant, robuust**

Slagvaste polycarbonaatkoepel

Bestelnummer **VGA-BUBBLE-CCLR**



**VGA-BUBBLE-CCLA Koepel, plafondinbouw, transparant**

Slagvaste acrylkoepel

Bestelnummer **VGA-BUBBLE-CCLA**

---

**VGA-BUBBLE-CTIR Koepel, plafondinbouw, getint, robuust**

Slagvaste polycarbonaatkoepel

Bestelnummer **VGA-BUBBLE-CTIR**

---

**VGA-BUBBLE-CTIA Koepel, plafondinbouw, getint**

Slagvaste acrylkoepel

Bestelnummer **VGA-BUBBLE-CTIA**

---

**VGA-BUBBLE-PCLR Koepel, hangend, transparant, robuust**

Slagvaste polycarbonaatkoepel

Bestelnummer **VGA-BUBBLE-PCLR**

---

**VGA-BUBBLE-PCLA Koepel, hangend, transparant**

Slagvaste acrylkoepel

Bestelnummer **VGA-BUBBLE-PCLA**

---

**VGA-BUBBLE-PTIR Koepel, hangend, getint, robuust**

Slagvaste polycarbonaatkoepel

Bestelnummer **VGA-BUBBLE-PTIR**

---

**VGA-BUBBLE-PTIA Koepel, hangend, getint**

Slagvaste acrylkoepel

Bestelnummer **VGA-BUBBLE-PTIA**

---

**VGA-BUBLRG-CCLA Koepel, plafondinbouw, groot transparant**

Hogeresolutiekoepel voor AUTODOME camera's voor inbouw in plafonds, doorzichtig

Bestelnummer **VGA-BUBLRG-CCLA**

---

**VGA-BUBLRG-CTIA Koepel, plafondinbouw, groot, getint**

Hogeresolutiekoepel voor AUTODOME camera's voor inbouw in plafonds, getint

Bestelnummer **VGA-BUBLRG-CTIA**

---

**VGA-BUBHD-CCLA Koepel, plafondinbouw, transparant**

Hogeresolutie-acrylkoepel voor AUTODOME HD camera's voor inbouw in plafonds, doorzichtig

Bestelnummer **VGA-BUBHD-CCLA**

---

**VGA-BUBHD-CTIA Koepel, plafondinbouw, getint**

Hogeresolutie-acrylkoepel voor AUTODOME HD camera's voor inbouw in plafonds, getint

Bestelnummer **VGA-BUBHD-CTIA**

---

**VGA-BUBBLE-IK10 Koepel, hangend, IK10**

IK10-koepel voor gebruik met AUTODOME 7000 HD-camera's met hangende behuizingen

Bestelnummer **VGA-BUBBLE-IK10**

---

**Vertegenwoordigd door:**

**Europe, Middle East, Africa:**  
Bosch Security Systems B.V.  
P.O. Box 80002  
5600 JB Eindhoven, The Netherlands  
Phone: + 31 40 2577 284  
emea.securitysystems@bosch.com  
emea.boschsecurity.com

**Germany:**  
Bosch Sicherheitssysteme GmbH  
Robert-Bosch-Ring 5  
85630 Grasbrunn  
Germany  
www.boschsecurity.com