

## NDP-5523-Z20C-P PTZ-Kamera 4MP HDR 20x klar Deckeneinbau AUTODOME IP starlight 5100i



Die AUTODOME IP starlight 5100i Kamera hebt den Kamerabereich der Serie auf ein neues Niveau. Die Kamera verfügt über einen 1/2 Zoll-4MP-Sensor, der speziell für Überwachungsanwendungen in Bereichen mit wechselnden Lichtverhältnissen optimiert ist. Die Kamera verfügt über einen integrierten 20-fachen optischen Zoom, mit dem Personen in Entfernungen von bis zu 168 Metern identifiziert werden können. Die intelligente Kamera verfügt über Essential Video Analytics, womit Objekte innerhalb eines bestimmten Bereichs oder solche, die dessen Grenze in beliebiger Richtung überschreiten, erkannt werden und entsprechende Alarme ausgelöst werden können. Mit dieser Funktion können Bediener früh und schnell auf mögliche Einbrüche reagieren und Sach- oder Vermögensschäden verhindern.

### Funktionen

#### Herausragende Bildqualität

Der 1/1,8-Zoll-CMOS-HD-Sensor kombiniert hervorragende Empfindlichkeit und ausgereifte Rauschunterdrückung mit 133 dB Großer Dynamikbereich. Die Kamera bietet hervorragende Leistung bei geringer Lichtstärke und ausgezeichnete Bildqualität mit scharfen Fokusdetails und exzellenter Farbwiedergabe, selbst bei schwierigsten Lichtverhältnissen.

- ▶ 20X, 4 MP, sehr detaillierte Bilder bei hohen Geschwindigkeiten (60 Bilder pro Sekunde)
- ▶ starlight Technologie mit 1/1,8-Zoll-Ultra-HD-Sensor für ausgezeichnete Leistung bei schlechten Lichtverhältnissen
- ▶ HDR X – Großer dynamischer Bereich sorgt für die Sichtbarkeit aller Details sowohl in hellen als auch dunklen Bereichen der Szene ohne durch Bewegungen hervorgerufene Artefakte
- ▶ Intelligent Streaming, IDNR und H.265 für eine geringere Bitrate von bis zu 80 %
- ▶ Integrierte Essential Video Analytics zum Auslösen von relevanten Alarmen und für das schnelle Abrufen von Daten

#### Vorprogrammierte Benutzermodi

Die Kamera verfügt über mehrere vorkonfigurierte Szenenmodi mit den besten Einstellungen für verschiedene Anwendungen. Mit nur einem Klick können Benutzer die Bildeigenschaften für die Beleuchtungssituation der Kamera optimieren. Benutzer können zudem einzelne Bildeinstellungen konfigurieren.

- Standard: für Leuchtstofflampen im Innenbereich
- Natriumdampflampen: für Szenarien, bei denen das Video tagsüber bei Sonnenlicht oder nachts im Licht von Natriumdampflampen aufgezeichnet wird
- Lebendig: für verbesserten Kontrast, Schärfe und Farbsättigung

#### Hocheffiziente H.265-Videocodierung

Die Kamera basiert auf der höchst effizienten und leistungsfähigen H.264- und H.265/HEVC-Codierungsplattform. Dadurch kann sie qualitativ hochwertige Videos mit hoher Auflösung bei sehr niedriger Netzwerklast liefern. Dank der doppelten Codierungseffizienz ist H.265 der Komprimierungsstandard Ihrer Wahl für IP-Videoüberwachungssysteme.

#### Intelligentes Streamen

Die intelligenten Codierungsfunktionen in Kombination mit Intelligent Dynamic Noise Reduction und Analysefunktionen führen zu einer drastischen Reduktion des Bandbreitenbedarfs. Nur relevante

Informationen in der Szene werden codiert, beispielsweise Bewegungen oder durch die Analyse gefundene Objekte.

#### Unterstützung für H.264 und H.265 mit Encoder-Regionen

Legen Sie einen Bereich im Blickfeld fest und weisen Sie ihm ein bestimmtes Encoderprofil zu. Diese Einstellung senkt die Bitrate des Streams noch weiter als nur über intelligentes Streamen.

#### Aufzeichnungs- und Speicherverwaltung

Die Aufzeichnungsverwaltung kann über den Bosch Video Recording Manager gesteuert werden oder die Kamera kann lokalen Speicher und iSCSI-Ziele direkt ohne Aufzeichnungssoftware verwenden. Eine Speicherkarte mit max. 32 GB (microSDHC)/2 TB (microSDXC) kann zur *dezentralen* Aufzeichnung oder zur Verbesserung der Systemzuverlässigkeit der Videoaufzeichnung durch Automatic Network Replenishment (ANR) verwendet werden. Die Voralarmaufzeichnung im Arbeitsspeicher reduziert den Bandbreitenbedarf im Netzwerk und verlängert die effektive Lebensdauer der Speicherkarte.

#### Dezentrale Essential Video Analytics

Die Kamera verfügt über die aktuelle Version von Essential Video Analytics von Bosch für die Verwendung mit Vorpositionen.

Essential Video Analytics bietet eine zuverlässige Videoanalyse für kleine und mittelständische Unternehmen, Kaufhäuser, Geschäftsgebäude und Lagerhäuser.

Erweiterte Aufgaben wie das Erkennen mehrfachen Überquerens von Linien, herumlungender Personen, zurückgelassener oder entfernter Objekte, die Abschätzung von Mengendichte und Belegung und das Zählen von Personen sind für Live-Alarm und forensische Suche vorhanden. Es können Objektfilter beruhend auf Größe, Geschwindigkeit, Richtung, Seitenverhältnis und Farbe definiert werden.

Ein vereinfachter Kalibrierungsmodus reduziert die Installationszeit erheblich, da Sie unabhängig von Voreinstellungen bei jeder Kamera nur einmal die Montagehöhe eingeben müssen.

Nachdem die Kamera kalibriert wurde, kann die Analytics-Engine automatisch Objekte als aufrecht stehende Person, Auto, Fahrrad oder LKW klassifizieren.

#### Ausgeklügelte Alarmreaktionen

Die erweiterte Alarmsteuerung der Kamera verwendet eine ausgereifte regelbasierte Logik zur Bestimmung der geeigneten Vorgehensweise bei der Alarmverwaltung. In der einfachsten Form könnte eine Regel definieren, welcher Eingang welchen Ausgang aktivieren soll. In einer komplexeren Form können Eingänge und Ausgänge mit vordefinierten oder benutzerspezifischen Befehlen kombiniert werden, um erweiterte Kamerafunktionen auszuführen.

#### Bessere Privatzenen

Die Kamera ermöglicht die Verwendung von insgesamt 32 individuellen Privatzenen. Bis zu acht Zonen können pro Szene angezeigt werden. Jede Zone kann mit je acht Ecken programmiert werden. Jede Zone ändert nahtlos und rasch ihre Größe, sodass das abgedeckte Objekt nicht sichtbar wird.

Mit der AUTO-Privatzone wird die Zonenfarbe automatisch an die Farbe der Umgebung angepasst.

#### DORI-Reichweite

DORI (Detect, Observe, Recognize, Identify, dt.: Detektieren, Beobachten, Erkennen, Identifizieren) ist ein Standardsystem (EN 62676-4), mit dem die Fähigkeit einer Person, die ein Video ansieht, zur Unterscheidung von Personen oder Objekten innerhalb eines überwachten Bereichs definiert wird. Im Folgenden ist die maximale Entfernung aufgelistet, bei der eine Kamera-/Objektivkombination diese Kriterien erfüllen kann:

DORI	Abstand zum Objekt		
	WIDE 1X	TELE 20X	Szenenbreite
Erfassung 25 px/m	87 m	1676 m	102 m
Überwachung 63 px/m	34 m	665 m	41 m
Erkennung 125 px/m	17 m	335 m	20 m
Identifikation 250 px/m	9 m	168 m	10 m

#### Datenschutz

Durch spezielle Maßnahmen wird die höchstmögliche Sicherheit für den Gerätezugriff und die Datenübertragung gewährleistet. Bei der Ersteinrichtung ist die Kamera nur über sichere Verbindungen erreichbar. Sie müssen ein Passwort auf Service-Stufe festlegen, um auf Kamerafunktionen zugreifen zu können.

Der Zugriff über den Webbrowser und den Anzeige-Client kann über HTTPS oder andere sichere Protokolle geschützt werden, die das hochmoderne TLS 1.2-Protokoll mit aktualisierten Cipher-Suites unterstützen, einschließlich AES-Verschlüsselung mit 256 Bit-Schlüsseln. Auf der Kamera kann keine Software installiert werden und es kann nur authentifizierte Firmware hochgeladen werden. Ein dreistufiger Passwortschutz mit Sicherheitsempfehlungen ermöglicht Benutzern die Anpassung des Gerätezugriffs. Der Netzwerk- und Gerätezugriff kann mithilfe der 802.1x-

Netzwerkauthentifizierung mit dem EAP/TLS-Protokoll geschützt werden. Die integrierte Anmelde-Firewall, das integrierte Trusted Platform Module (TPM) und die Unterstützung für die Public-Key-Infrastruktur (PKI) bieten unübertroffenen Schutz gegen schädliche Angriffe.

Vorteile der erweiterten Zertifikatsbearbeitung:

- Bei Bedarf automatisch erstellte, selbstsignierte eindeutige Zertifikate.
- Client- und Serverzertifikate für die Authentifizierung.
- Client-Zertifikate als Authentizitätsnachweis.
- Zertifikate mit verschlüsselten privaten Schlüsseln.

### Software-Versiegelung

Nachdem die Kamerakonfiguration festgelegt wurde, sollte sie nicht mehr geändert werden; Systemadministratoren können dann den Softwareschutz aktivieren, der die Kamerakonfiguration versiegelt. Jede Änderung des Versiegelungsstatus oder der statischen Konfiguration, ob unbeabsichtigt oder vorsätzlich, zerstört die Versiegelung. Die Kamera sendet dann eine Alarmmeldung, die das Videomanagementsystem verwenden kann, um ein geeignetes Alarmszenario zu starten. Die Kamera erstellt eine separate Protokolldatei mit allen Änderungen, die sich auf den Versiegelungsstatus auswirken.

### Systemintegration und ONVIF-Konformität

Die Kamera entspricht den ONVIF Profile S-, ONVIF Profile G- und ONVIF Profile T-Spezifikationen. Zur H.265-Konfiguration unterstützt die Kamera Media Service 2, was Teil von ONVIF Profile T ist. Dies gewährleistet die Interoperabilität zwischen Netzwerkvideoprodukten unterschiedlicher Hersteller. Drittanbieter-Integratoren können leicht auf die internen Funktionen der Kamera zugreifen, um sie in große Projekte zu integrieren. Weitere Informationen finden Sie auf der IPP-Website (Integration Partner Program) unter [ipp.boschsecurity.com](http://ipp.boschsecurity.com).

### PTZ-Antrieb und -Mechanismus

Die Kamera unterstützt 256 Positionsvoreinstellungen sowie die beiden Rundgangsarten „Vorposition“ und „Aufzeichnung/Wiedergabe“. In den Vorposition Rundgang können bis zu 256 Positionsvoreinstellungen einbezogen werden. Die Verweildauer zwischen den Voreinstellungen ist konfigurierbar, und die Reihenfolge und Häufigkeit, in der jede Vorposition abgearbeitet werden soll, kann angepasst werden. Die Kamera unterstützt außerdem zwei (2) aufgezeichnete Rundgänge, die zusammen eine Bewegungsdauer von 15 Minuten ergeben. Dabei handelt es sich um Makros, in denen die Kamerabewegungen eines Bedieners, wie Schwenken, Neigen und Zoomen, aufgezeichnet wurden und endlos wiedergegeben werden können. Bei der Wiedergabe der voreingestellten Schwenk- und Neigebewegungen wird eine Genauigkeit von  $\pm 0,1^\circ$  erzielt und so sichergestellt, dass stets die

richtige Szene erfasst wird. Die Kamera bietet maximale Schwenkgeschwindigkeiten von  $300^\circ$  pro Sekunde und maximale Neigegeschwindigkeiten von  $200^\circ$  pro Sekunde. Die Kamera erreicht manuelle Geschwindigkeiten (Schwenken und Neigen) von  $0,1^\circ$  bis  $120^\circ$  pro Sekunde. Die Kamera bietet einen Schwenkbereich von bis zu  $360^\circ$  bei kontinuierlicher Drehung.

### Einfache Installation und Wartung

Die Kamera ist für eine schnelle und einfache Installation ausgelegt – eines der wichtigsten Leistungsmerkmale der Bosch IP-Videoprodukte. Alle Gehäuse verfügen über versenkte Schrauben und Verriegelungen für zusätzliche Manipulationssicherheit.

Bosch hat die Kamera für Anwendungen entwickelt, bei denen Kabel und Halterungen bereits vor Anbringung der Kamera montiert sind. Dieses Montagekonzept ermöglicht, dass eine einzelne Person alle Kabel direkt und ohne Aufwand mit der Kamera verbinden kann. Die Kamera wird einfach mit einer einzigen Schraube an der Halterung befestigt. Das Hängegehäuse hat Schutzklasse IP66 und ist für Betriebstemperaturen bis zu  $-40^\circ\text{C}$  ausgelegt. Die Kamera mit Hängegehäuse wird fertig montiert geliefert. Sie verfügt über eine Sonnenblende und ist für die Hängearm- bzw. Rohrmontage mit den passenden Befestigungsteilen (separat erhältlich) vorbereitet.

Bosch bietet ein komplettes Sortiment an Befestigungsteilen und Zubehör (separat erhältlich) für Anwendungen zur Wand-, Ecken-, Mast-, Dach- und Rohrbefestigung sowie für Deckeneinbaubefestigung in Innen- und Außenräumen an, wodurch die Kamera einfach an die jeweiligen Anforderungen vor Ort angepasst werden kann.

### Project Assistant

**Project Assistant** von Bosch ist die benutzerfreundlichste App auf dem Markt für die Erstinstallation und Grundkonfiguration von IP-Kameras. Abseits des Standorts und ohne Verbindung zur Kamera können Grundkonfigurationen erstellt und an Kollegen weitergegeben werden. Vor Ort können diese Vorkonfigurationen auf die Kamera übertragen werden, was den Installationsvorgang einfacher macht und Zeit spart. Auch bereits konfigurierte Kameras können integriert werden. Die App ermöglicht die einfache Anzeige und Anpassung des Kamerablickfelds. Die App erstellt automatisch einen umfassenden Bericht für die Kameras, die in Betrieb sind.

### Länderzulassungen

Region	Zertifizierungen/Gütezeichen
Europa	CE Declaration of Conformity (DoC) (AUTODOME IP starlight 5100i, -IR)

Region	Zertifizierungen/Gütezeichen
USA	UL IEC CB Test Certificate (AUTODOME IP starlight 5100i (NDAA-compliant))

### Planungshinweise

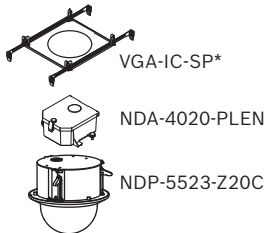


Abb. 1: Deckenmontage  
\*Optional

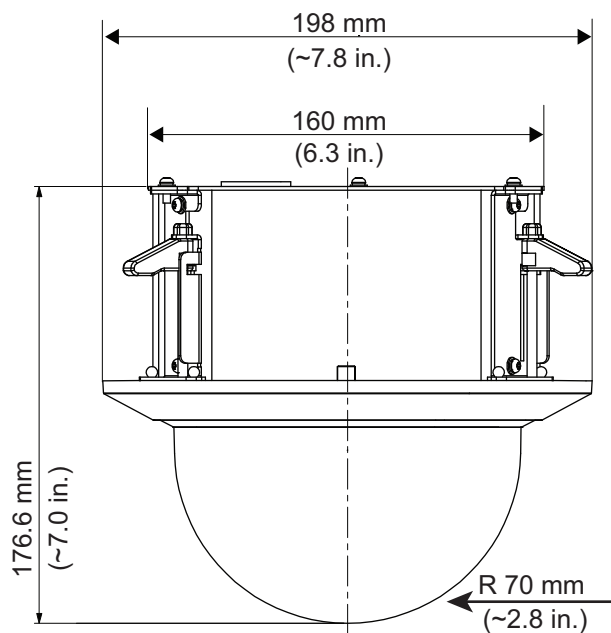


Abb. 2: Modell für Deckeneinbau

### Im Lieferumfang enthaltene Teile

Anzahl	Komponente
1	AUTODOME IP starlight 5100i Kamera für den Deckeneinbau
1	Montageschablone
1	T10 Torx-Schraubendreher
4	Etiketten für die MAC-Adresse
1	Schnellstartanleitung
1	Sicherheitshinweise

### Technische Daten

Bildwandler	1/1,8-Zoll-CMOS
-------------	-----------------

Effektive Bildelemente	2688 x 1520 (4 MP)
Objektiv	Motorisierter 20-facher Zoom   6,5 mm bis 130 mm (F1.55 – F3.95)
Optischer Zoom Blickfeld (FOV)	3,5° bis 61,1°
Focus verknüpft	Automatisch mit manueller Korrektur
Blende	Automatisch mit Iris-Prioritätsfunktion
Digitalzoom	16-fach
Empfindlichkeit	3100 K, Reflektivität 89 %, 1/30, F1.55, 30 IRE
Farbe	0,0107 lx
Monochrom	0,0016 lx
Großer Dynamikbereich	133 dB (HDR-X)
Verstärkungsregelung	AGC, Variabel 6 dB bis 78 dB
Elektronische Verschlusszeit (AES)	0,64 Sek. bis 1/66666 Sek.
Signal-Rausch-Verhältnis	>55 dB
Tag-/Nacht-Schalter	Automatischer IR-Sperrfilter
Gegenlichtkompensation (BLC)	Ein, Aus, Intelligent Auto Exposure (IAE)
Weißabgleich	Basic Auto, Standard Auto, Natriumlampe Auto, Dominantfarbe Auto, Manuell
Tag/Nacht (Modus)	Schwarzweiß, Farbe, Auto
Defog-Modus	Verbesserte Sicht bei Nebel oder anderen kontrastarmen Szenen
Sektor/Titel	16 unabhängige Sektoren mit 20 Zeichen pro Titel
Privatzonen	32 individuell konfigurierbare Privatzonen
Anordnung der Privatzonen	Schwarz, Weiß, Grau, Auto (durchschnittliche Hintergrundfarbe)

Unterstützte Sprachen	Deutsch, Englisch, Französisch, Italienisch, Niederländisch, Portugiesisch, Polnisch, Russisch, Spanisch, Chinesisch (vereinfacht) und Japanisch
<b>Video Content Analysis</b>	
Analysetyp	Essential Video Analytics
Konfigurationen	Stilles VCA / Profil 1/2 / Geplant / Folgt Ereignis
Alarmregeln (kombinierbar)	Jedes Objekt Objekt in Feld Linienquerung Feld betreten/verlassen Herumlungern Route folgen Unbewegtes/entferntes Objekt Zählung Belegung Abschätzung der Mengendichte Zustandsänderung Ähnlichkeitssuche
Objektfilter	Dauer Größe Seitenverhältnis Geschwindigkeit Richtung Farbe Objektklassen (4)
Kalibrierung/ Geolocation	Beschleunigungssensordaten und Kamerahöhe
Manipulationserkennung	Maskierbar
Detektion	Audio

**Mechanische Daten**

Schwenk-/Neige-Modi	Normal: 0,1°/s bis 120°/s   Turbo: Schwenken: 0,1°/s bis 300°/s; Neigen: 0,1°/s bis 200°/s
Vorposition-Geschwindigkeit	Schwenken: 300°/s   Neigen: 200°/s
Schwenkbereich	kontinuierlich 360°
Neigewinkel	-90° bis 0° (automatisches Drehen um 180°)
Genauigkeit der voreingestellten Position	± 0,1° typ.

Vorpositionen	256
Rundgänge	Aufgezeichnete Rundgänge: zwei (2), maximale Gesamtdauer 15 Minuten (je nach Anzahl der Befehle, die während der Aufzeichnung gesendet wurden)   Vorposition Rundgang: einer (1) mit bis zu 256 aufeinanderfolgenden Szenen und einer (1) angepasst mit bis zu 64 Szenen

**Elektrische Daten**

Stromversorgung	24 VAC   PoE+ (IEEE 802.3at, Standard Klasse 4)
Stromverbrauch (Deckenmontage)	14,4 W/25,2 V AC
Stromverbrauch (hängend) (Standardbetrieb, mit ausgeschalteter Heizung)	14,4 W/25,2 V AC
Stromverbrauch (hängend) (maximal, mit eingeschalteter Heizung)	20,1 W/31,2 V AC

**Netzwerk**

Ethernet	10/100BASE-T
Verschlüsselung	TLS 1.2, SSL, DES, 3DES, AES
Protokolle	IPv4, IPv6, UDP, TCP, HTTP, HTTPS, RTP/RTCP, IGMP V2/V3, ICMP, ICMPv6, RTSP, FTP, ARP, DHCP, APIPA (Auto-IP, link local address), NTP (SNTP), SNMP (V1, V3, MIB-II), 802.1x, DNS, DNSv6, DDNS (DynDNS.org, selfHOST.de, no-ip.com), SMTP, iSCSI, UPnP (SSDP), DiffServ (QoS), LLDP, SOAP, Dropbox™, CHAP, digest authentication
Interoperabilität	ONVIF Profile S, ONVIF Profile G, ONVIF Profile T, GB/T 28181

Videokomprimierung	H.265 H.264 M-JPEG
Streaming	Vier (4) Streams: Zwei (2) konfigurierbare Streams in H.264 oder H.265 Ein (1) I-frame-only-Stream basierend auf dem ersten Stream Ein (1) M-JPEG Stream
Maximale Bildfrequenz	60 Bilder/s bei allen Auflösungen
IP-Verzögerung (typisch)	60 Bilder/s: 200 ms

**Auflösung**

1440p	2560 x 1440
1080p HD	1920 x 1080
720p HD	1280 x 720
1,3 MP 5:4 (beschnitten)	1280 x 1024
D1 4:3 (beschnitten)	704 x 576
640 x 480	640 x 489
432p SD	768 x 432
288p SD	512 x 288
144p SD	256 x 144

**Bitrate 2560 x 1440**

BPS	H.264	H.265
60	7982	5973
30	4871	3662
25	4284	3218
15	3004	2240
8	1938	1458
4	1191	889
2	747	551
1	462	338

Die tatsächliche Bitrate hängt von den Bildeinstellungen der Szene und von den Kodierungskonfigurationen ab.

**Lokaler Speicher**

Speicherkartensteckplatz	Unterstützt eine Speicherkarte mit max. 32 GB (microSDHC)/2 TB (microSDXC) (kundenseitig bereitgestellt). (Für HD-Aufzeichnungen werden SD-Karten der Klasse 6 oder höher empfohlen.)
--------------------------	---------------------------------------------------------------------------------------------------------------------------------------------------------------------------------------

**Benutzeranschlüsse**

Stromversorgung	RJ45 10/100 Base-T PoE+ (IEEE 802.3at, Standard Klasse 4)   21-30 V AC, 50/60 Hz
Alarめingänge	2
Alarmausgänge	1 Relaisausgang 5 VDC, max. 150 mA

Audio	1x Eingang Mono, 1x Ausgang Mono
Line-In-Signal	94 kOhm typisch, max. 1 Vrms
Line-Out-Signal	1 kOhm typisch, max. 1 Vrms

**Audio**

Komprimierung	G.711, 8 kHz Abtastrate   L16, 16 kHz Abtastrate   AAC, 16 kHz Abtastrate
Schnittstelle	1/1 Eingangs-/Ausgangskanal

**Umgebungsbedingungen**

Betriebstemperatur	-10 °C bis +60 °C
Luftfeuchtigkeit	Bis 90 % rel. LF, nicht kondensierend
Lagertemperatur	-40 °C bis +60 °C

Schutzart/-standard	IP51
---------------------	------

**Konstruktion**

Abmessungen (Ø x H)	198 x 176,6 mm
Gewicht	2,1 kg
Konstruktionsmaterial	Gehäuse: SPCC Zierring: PC/ABS Kuppel: Polycarbonat
Standardfarbe	Weiß (RAL 9003)

**Bestellinformationen****NDP-5523-Z20C-P PTZ-Kamera 4MP HDR 20x klar Deckeneinbau**

PTZ-Dome-Kamera, 4 MP HDR, 20-facher optischer Zoom, klar, Deckenmontage innen

NDAA-konform

Bestellnummer **NDP-5523-Z20C-P | F.01U.385.089**

**Dienstleistungen****EWE-AD5HD-IW 12 Mon Garantieverl AUTODOME IP 5000 HD**

12 Monate Garantieverlängerung außer auf bewegliche Teile, Verschleißteile sind ausgeschlossen

Bestellnummer **EWE-AD5HD-IW | F.01U.346.303**

**Vertreten von:**

**Europe, Middle East, Africa:**

Bosch Security Systems B.V.  
P.O. Box 80002  
5600 JB Eindhoven, The Netherlands  
Phone: + 31 40 2577 284  
emea.securitysystems@bosch.com  
emea.boschsecurity.com

**Germany:**

Bosch Sicherheitssysteme GmbH  
Robert-Bosch-Ring 5  
85630 Grasbrunn  
Germany  
www.boschsecurity.com