

ARD-ProxPointPlus - 感应读卡器



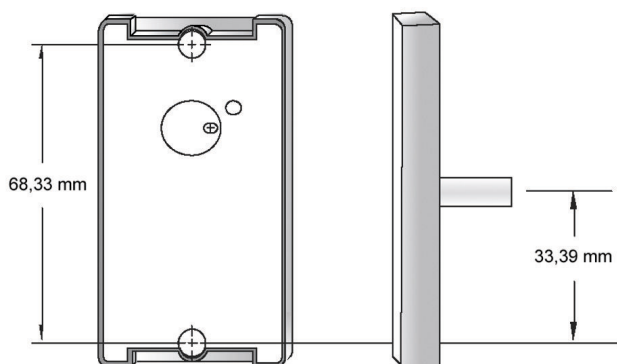
- ▶ 带蜂鸣器和多色 LED 显示的小型读卡器
- ▶ 塑料外壳，适用于室内外安装
- ▶ 电流消耗均值 20 mA，最大 75 mA
- ▶ 45 厘米长的连接电缆（10 芯）

非接触式门禁读卡器，可连接具有 Wiegand 接口的门禁控制器。此款读卡器小巧紧凑，非常适合室内和室外安装。它可以通过 Wiegand 接口在门禁控制器上使用。

- 每个入口最多可以安装 4 个读卡器。
请参考感应读卡器的一般安装说明，了解读卡器与金属表面之间的距离。

安装/配置

安装



APC-DC202 安装说明

- 2 个用于连接读卡器的 Wiegand 接口。
- 在此操作类型中，只允许每个门上安装一个读卡器。
- 如果需要在同一道（物理）门上连接进门和出门两个读卡器，可在 APC-DC202 上将两个相关的门配置成一个逻辑单元。

AMC-4W 安装说明

- 4 个用于连接读卡器的 Wiegand 接口。

附件

数量	部件
1	读卡器主体（带板）
1	安装材料
1	安装指南

技术规格

外壳	
外部尺寸（宽 x 高 x 深）	79.6 x 43 x 16.8 毫米
材料	聚碳酸酯 (UL 94)
彩色	黑色
重量	75 克
连接	
显示	多色 LED 指示灯
接口	Wiegand 26 位
环境条件	
操作温度	-30° 至 65° C
湿度	10 至 95%（无冷凝）

外壳

环境防护等级	IP 65
电气参数	
电源	5 至 16 VDC
读取流程	HID - PROX
工作/调制频率	125 KHz
读取距离	4 厘米至 6 厘米，使用 ISO 卡

订购信息

ARD-ProxPointPlus - 感应读卡器

ARD-PROX-PPL

中国大陆联络方式:
上海
中国上海天目西路 218 号
办公楼第一座 3105-3110 室
邮编: 200070
电话: +86 21 63172155
传真: +86 21 63173023
www.boschsecurity.com.cn

中国香港联络方式:
香港
香港 沙田安心街 11 号 5 楼
华顺广场 506-509 室
电话: +852 2635 2815
传真: +852 2648 7986
www.boschsecurity.com.cn

Represented by