

ARD-ProxPointPlus - Proximity Okuyucu

www.boschsecurity.com/tr



BOSCH

Yaşam için teknoloji

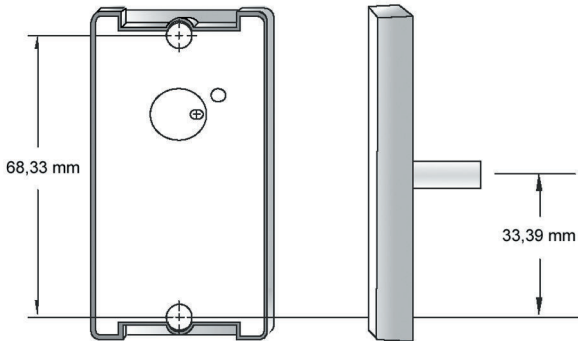


- Çağrı cihazına ve çok renkli LED ekrana sahip kompakt okuyucu
- İç ve dış mekanda montaj için plastik kaplamalı
- Akım tüketimi 20 mA/orta, en yüksek 75 mA
- 45 cm bağlantı kablosu (10 telli)

Wiegand arayüzlere sahip bir giriş kontrol cihazını bağlamak için temassız giriş kontrol okuyucuları. Bu son derece kompakt okuyucu iç ve dış mekan montajı için uygundur. Wiegand arayüz aracılığıyla kapı kontrol cihazında çalıştırılır.

Kurulum/Konfigürasyon Açıklamaları

Kurulum



- Okuyucuları bağlamak için dört adet Wiegand arayüz.
- Giriş başına dört adede kadar okuyucu takılabilir.

Okuyucular ve metal yüzeyler arasındaki mesafeyle ilgili olarak lütfen yakınlık okuyucuların genel montaj talimatlarına uyun.

İçerdiği parçalar

Miktar	Bileşen
1	Kartlı okuyucu gövdesi
1	Montaj malzemesi
1	Kurulum kılavuzu

Teknik Spesifikasyonlar

Muhafaza

Harici boyutlar (Y x G x D) 79,6 x 43 x 16,8 mm

Malzeme Polikarbonat (UL 94)

Renk Siyah

Ağırlık 75 g

Bağlantılar

Gösterge Çok renkli LED

Arayüzler Wiegand 26 bit

Ortam koşulları

Çalışma sıcaklığı -30° ila 65° C

Nem %10 ila 95, yoğunlaşma susuz

Ortam sınıfı IP 65

Elektriksel parametreler

Güç kaynağı	5 ila 16 VDC
Okuma işlemi	HID - PROX
Çalışma/modülasyon frekansı	125 kHz
Okuma mesafesi	ISO kartı ile 4 cm ila 6 cm

Sipariş Bilgileri

ARD-ProxPointPlus - Proximity Okuyucu

Çağrı cihazına ve çok renkli LED ekrana sahip küçük okuyucu.

Sipariş numarası **ARD-PROX-PPL**

Temsil eden:

Turkey:

Bosch Sanayi ve Ticaret AŞ.
Güvenlik Sistemleri
Dereboyu Cad. G-45 Sok No:15 J-M
Ata Center K:1 34398
Maslak, Şişli - İstanbul
Phone: +90 212 367 18 50 58
Faks: +90 212 286 00 89
www.tr.boschsecurity.com