



ARD-ProxPointPlus – czytnik zbliżeniowy



- ▶ **Kompaktowy czytnik z sygnalizatorem akustycznym i kolorowym wyświetlaczem LED.**
- ▶ **Pokrycie z tworzywa sztucznego umożliwia pracę w pomieszczeniach i na zewnątrz.**
- ▶ **Pobór mocy: średnio 20 mA, maksymalnie 75 mA**
- ▶ **Długość kabla połączeniowego (10-żyłowego): 45 cm**

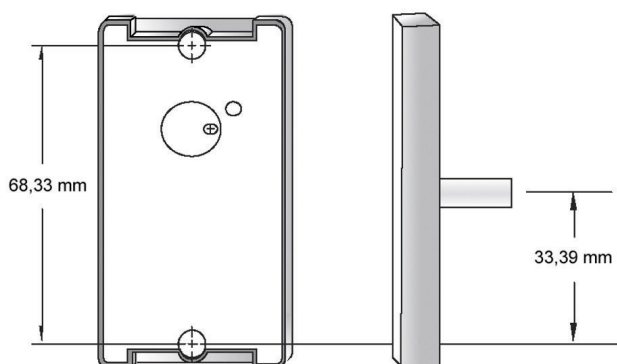
Zbliżeniowe czytniki kontroli dostępu współpracujące z kontrolerem dostępu z interfejsem Wiegand.

Ten nadzwyczaj mały czytnik może być używany w pomieszczeniach i na zewnątrz budynków. Jego pracą steruje kontroler drzwi przez interfejs Wiegand.

- Na każdym przejściu mogą zostać zamontowane maksymalnie cztery czytniki. Należy postępować zgodnie z ogólnymi instrukcjami montażowymi czytnika zbliżeniowego, dotyczącymi odległości między czytnikami i powierzchni metalowych.

Planowanie

Instalacja



-
-
-

Uwagi dotyczące instalacji AMC-4W

- Cztery interfejsy Wiegand do podłączenia czytników.

Dołączone części

| Ilość | Element |
|-------|-------------------------|
| 1 | Korpus czytnika z płytą |
| 1 | Element montażowy |
| 1 | Podręcznik instalacji |

Dane techniczne

Obudowa

Wymiary zewnętrzne (szer. x wys. x gł.) 79,6 x 43 x 16,8 mm

Materiał tworzywo poliwęglanowe (UL 94)

Kolor czarny

Masa 75 g

Połączenia

Wyświetlacz kolorowy LED

Interfejsy Wiegand, kodowanie 26-bitowe

Obudowa

Parametry środowiskowe

| | |
|---------------------|---------------------------|
| Temperatura pracy | -30° ÷ 65°C |
| Wilgotność względna | 10 ÷ 95%, bez kondensacji |
| Klasa ochrony | IP 65 |

Parametry elektryczne

| | |
|----------------------------------|----------------------|
| Zasilanie | 5 ÷ 16 VDC |
| Proces odczytu | HID - PROX |
| Częstotliwość pracy / modulująca | 125 kHz |
| Odległość odczytu | 4 ÷ 6 cm – karty ISO |

Zamówienia - informacje

ARD-ProxPointPlus – czytnik zbliżeniowy

Niewielki czytnik z sygnalizatorem akustycznym i kolorowym wyświetlaczem LED.

ARD-PROX-PPL