



# ARD-ProxPointPlus - Proximity-lezer



- ▶ **Compacte lezer met zoemer en meerkleurige LED-aanduiding**
- ▶ **Voorzien van kunststofcoating voor binnen- en buitenmontage**
- ▶ **Stroomverbruik 20 mA/gemiddeld, 75 mA piek**
- ▶ **Aansluitkabel 45 cm (10-draads)**

Contactloze toegangscontrole-lezers voor aansluiting op een toegangscontroller met Wiegand-interfaces.

Deze uiterst compacte lezer is geschikt voor montage binnen- en buiten. De lezer wordt bediend op de deurcontroller, via de Wiegand-interface.

- Als er een ingangs- en uitgangslezer op een (fysieke) deur moeten worden aangesloten, kunnen de twee betreffende deuren worden geconfigureerd als een logische eenheid op de APC-DC202.

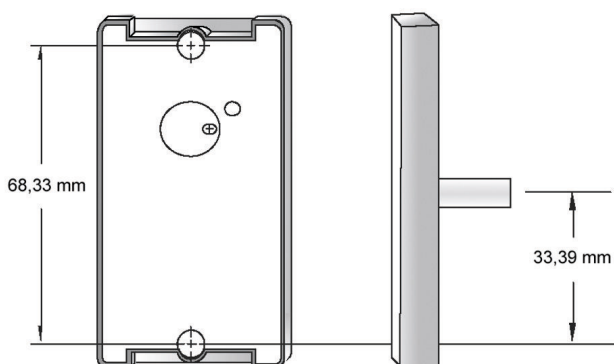
#### Opmerkingen bij installatie van AMC-4W

- Vier Wiegand-interfaces voor de aansluiting van lezers.
- Per ingang kunnen maximaal vier lezers worden geïnstalleerd.

Volg de algemene bevestigingsinstructies voor de proximity-lezer wat betreft de afstand tussen lezers en metalen oppervlakken.

## Installatie/configuratie

### Installatie



#### Opmerkingen bij installatie van APC-DC202

- Twee Wiegand-interfaces voor de aansluiting van lezers.
- Bij deze werking is er slechts één lezer per deur toegestaan.

## Meegeliverde onderdelen

Aantal	Onderdeel
1	Lezereenheid met printplaat
1	Bevestigingsmateriaal
1	Installatiehandleiding

## Technische specificaties

### Behuizing

Buitenafmetingen (B x H x D)	79,6 x 43 x 16,8 mm
Materiaal	Polycarbonaat (UL 94)
Kleur	Zwart
Gewicht	75 g

### Aansluitingen

Display	Meerkleurige LED
Interfaces	Wiegand 26-bit

### Omgevingseisen

Bedrijfstemperatuur	-30° tot 65° C
Vochtigheid	10 tot 95% niet-condenserend
Milieuklasse	IP 65

### Elektrische parameters

Voeding	5 tot 16 VDC
Leesproces	HID - PROX
Bedrijfs-/modulatiefrequentie	125 kHz
Leesafstand	4 tot 6 cm met ISO-kaart

## Bestelinformatie

### ARD-ProxPointPlus - Proximity-lezer

Compacte lezer met zoemer en meerkleurige LED-aanduiding.

### ARD-PROX-PPL

**Nederland:**  
Bosch Security Systems B.V.  
Postbus 80002  
5600 JB Eindhoven  
Telefoon: +31 40 2577 200  
Fax: +31 40 2577 202  
nl.securitysystems@bosch.com  
www.boschsecurity.nl

**België:**  
Bosch Security Systems NV/SA  
Torkonjestraat 21F  
8510 Kortrijk-Marke  
Telefoon: +32 56 20 02 40  
Fax: +32 56 20 26 75  
be.securitysystems@bosch.com  
www.boschsecurity.be

Vertegenwoordigd door