

**BOSCH**

Életre tervezve

ARD-ProxPointPlus - közelítéses leolvasó



- ▶ Kisméretű olvasó zümmögővel és többszínű LED-kijelzővel
- ▶ Műanyag bevonattal bel- és kültéri használathoz
- ▶ Áramfelvétel 20 mA/közepes 75 mA csúcs
- ▶ 45 cm csatlakozókábel (10-eres)

Érintés nélküli olvasók Wiegand csatlókkal ellátott beléptető vezérlőhöz.

Ez a rendkívül kis méretű olvasó bel- és kültéri használatra egyaránt alkalmas. Működtetése ajtófelügyeleti berendezésről, Wiegand csatlón keresztül történik.

- Ha egy bemeneti és kimeneti olvasót kell csatlakoztatni egy (fizikai) ajtóhoz, a két érintett ajtó egy logikai egyévként konfigurálható az APC-DC202-n.

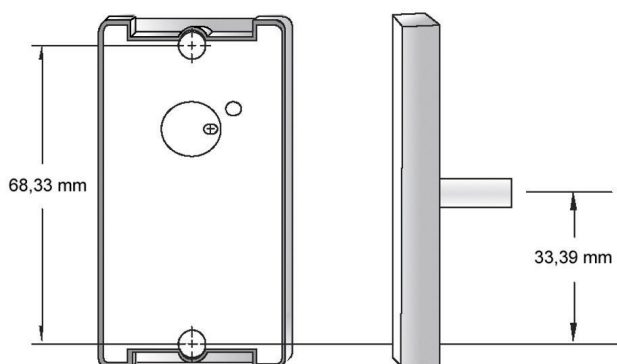
Telepítési megjegyzések az AMC-4W típushoz

- Négy Wiegand aljzat olvasók csatlakoztatására
- Bejáratonként legfeljebb négy olvasó telepíthető.

Az olvasók és a fémfelületek közti távolsággal kapcsolatban, kérjük, kövesse a közelítéses olvasó általános telepítési útmutatójának utasításait.

Telepítési/Rendszerfelépítési segédlet

Telepítés



Telepítési megjegyzések az APC-DC202 típushoz

- Két Wiegand aljzat olvasók csatlakoztatására
- Ajtónként csak egy olvasó engedélyezett ebben a működési típusban.

Tartozékok

Mennyiség	Alkatrész
1	Olvasó test panellel
1	Szerelési anyag
1	Telepítési útmutató

Műszaki specifikációk

Készülékház

Külső méretek (szé x ma x mé)	79,6 x 43 x 16,8 mm
Anyag	Polikarbonát (UL 94)
Szín	Fekete
Tömeg	75 g

Készülékház

Csatlakozások

Kijelző	Többszínű LED
Aljzatok	Wiegand 26 bit

Környezeti feltételek

Üzemi hőmérséklet	-30 °C-tól 65 °C-ig
Páratartalom	10-95% nem kondenzálódó vízpára
Környezeti osztály	IP 65

Elektromos paraméterek

Tápegység	5-16 V DC
Olvasási művelet	HID - PROX
Működési/modulációs frekvencia	125 kHz
Olvasási távolság	4 cm-től 6 cm-ig ISO-kártyával

Rendelési információ

ARD-ProxPointPlus - közelfítéses leolvasó **ARD-PROX-PPL**

Kisméretű olvasó zümmögővel és színes LED-kijelzővel.