



ARD-ProxPointPlus - Proximity-Leser



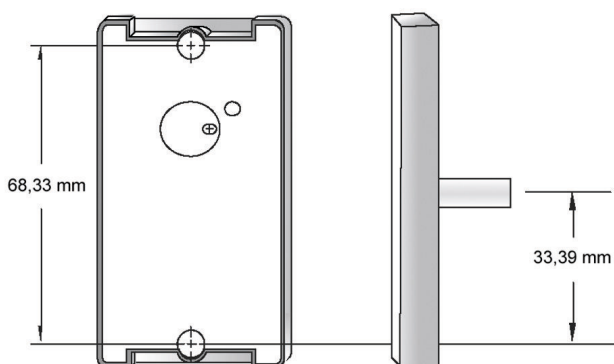
- ▶ **Kleinformatiger Leser mit Beeper und mehrfarbiger LED-Anzeige**
- ▶ **Kunststoffvergossen für Innen- und Außenmontage**
- ▶ **Stromaufnahme 20 mA/mittel, 75 mA Spitze**
- ▶ **45 cm Anschlusskabel (10-adrig)**

Berührungslose Zutrittskontrollleser zum Anschluss an eine Zutrittskontrollzentrale mit Wiegand-Schnittstellen.

Der sehr kompakte Leser eignet sich sowohl für Innen- als auch Außenmontage. Er wird am Türkontroller über das Wiegand-Interface betrieben.

Planungshinweise

Montage



Es ist auf die allgemeinen Montagehinweise für Proximityleser bezüglich des Abstandes zwischen den Lesern und von metallischen Flächen zu achten.

Lieferumfang

Anzahl	Komponente
1	Leserkörper mit Platine kompl.
1	Befestigungsmaterial
1	Installationsanleitung

Technische Daten

Gehäuse

Außenmaße (B x H x T)	79,6 x 43 x 16,8 mm
Werkstoff	Polycarbonat UL 94
Farbe	Schwarz
Gewicht	75 g

Anschlüsse

Anzeige	Mehrfarbige LED
Schnittstellen	Wiegand-26 Bit

Umgebungsbedingungen

Betriebstemperatur	-30°-65° C
Luftfeuchtigkeit	10-95% kein Kondenswasser
Schutzart	IP 65

Elektrische Parameter

Spannungsversorgung	5-16 VDC
Leseverfahren	HID - PROX

Gehäuse

Arbeits-/Modulationsfrequenz 125 kHz
Lesedistanz 4cm – 6cm mit ISO-Karte

Bestellinformation

App.Schl.	VEPOS	Bestellnummer
-----------	-------	---------------

ARD-ProxPointPlus - Proximity-Leser

Kleiner berührungsloser Zutrittskontroll-Leser mit Beeper und mehrfarbiger LED.

6024	8113	4.998.141.821
-------------	-------------	----------------------

Germany:
Bosch Sicherheitssysteme GmbH
Werner-von-Siemens-Ring 10
85630 Grasbrunn
Tel.: +49 (0)89 6290 0
Fax: +49 (0)89 6290 1020
de.securitysystems@bosch.com
www.bosch-sicherheitsprodukte.de

Weitere Produktinformationen:
Bosch Sicherheitssysteme STDE
Werner-Heisenberg-Strasse 16
34123 Kassel
Tel.: /Fax: +49 (0)561 89 08
CCTV: -200/-299; Comm. -300/-399
Einbruch/Brand/Access: -500/-199
de.securitysystems@bosch.com
www.bosch-sicherheitsprodukte.de

Haus-ServiceRuf
Bosch Sicherheitssysteme GmbH
Ingersheimer Straße 16
70499 Stuttgart
Weitere Informationen erhalten Sie unter:
Telefon 0711 3653 1000
Telefax 0711 811-5125 294
Haus-Service.Ruf@de.bosch.com
www.bosch-sicherheitsprodukte.de

Represented by