

# ARD-MiniProx - Proximity Okuyucu

www.boschsecurity.com/tr



**BOSCH**

Yaşam için teknoloji

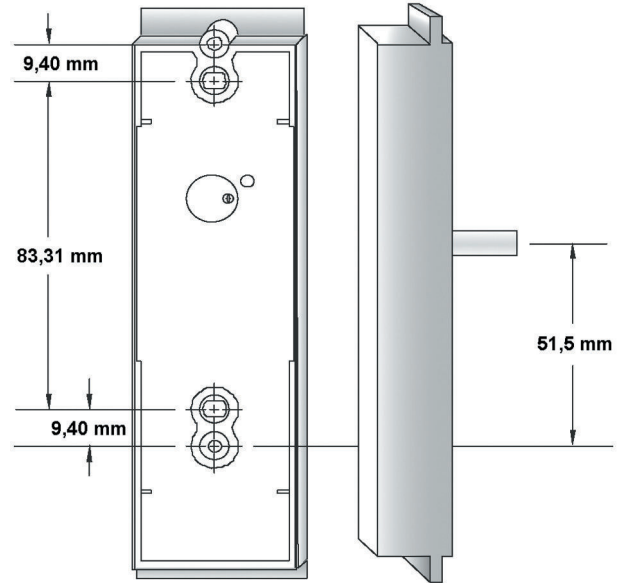


- Çağrı cihazına ve çok renkli LED ekrana sahip okuyucu
- İç ve dış mekanda montaj için plastik kaplamalı
- Akım tüketimi 20 mA/orta, en yüksek 110 mA
- 45 cm bağlantı kablosu (10 telli)

Wiegand arayüzlere sahip bir giriş kontrol cihazını bağlamak için temassız giriş kontrol okuyucuları. Bu kompakt okuyucu iç ve dış mekan montajı ile özellikle kapı söveleri için uygundur. Wiegand arayüz aracılığıyla kapı kontrol cihazında çalıştırılır.

## Kurulum/Konfigürasyon Açıklamaları

### Kurulum



- Okuyucuları bağlamak için dört adet Wiegand arayüz.
- Giriş başına dört adede kadar okuyucu takılabilir.

Okuyucular ve metal yüzeyler arasındaki mesafeye ilgili olarak lütfen proximity okuyucuların genel montaj talimatlarına uyun.

### İçerdiği parçalar

Miktar	Bileşen
1	Kartlı okuyucu gövdesi
1	Montaj malzemesi
1	Kurulum kılavuzu

### Teknik Spesifikasyonlar

#### Muhafaza

Harici boyutlar (Y x G x D)	152 x 43 x 25,4 mm
Malzeme	Polikarbonat (UL 94)
Renk	Siyah
Ağırlık	99 g

#### Bağlantılar

Gösterge	Çok renkli LED
Arayüzler	Wiegand

#### Ortam koşulları

Çalışma sıcaklığı	-30° ila 65° C
Nem	%10 ila 95, yoğunlaşma susuz
Ortam sınıfı	IP 65

#### Elektriksel parametreler

Güç kaynağı	5 ila 16 VDC
Okuma işlemi	HID - PROX
Çalışma/modülasyon frekansı	125 kHz
Okuma mesafesi	ISO kartı ile 7 cm ila 13 cm

### Sipariş Bilgileri

#### ARD-MiniProx - Proximity Okuyucu

Çağrı cihazına ve çok renkli LED ekrana sahip küçük okuyucu (kapı söveleri için).

Sipariş numarası **ARD-MINIPROX**

#### Temsil eden:

#### Turkey:

Bosch Sanayi ve Ticaret AŞ.  
Güvenlik Sistemleri  
Dereboyu Cad. G-45 Sok No:15 J-M  
Ata Center K:1 34398  
Maslak, Şişli - İstanbul  
Phone: +90 212 367 18 50 58  
Faks: +90 212 286 00 89  
www.tr.boschsecurity.com