

ARD-FPBEW2-H3 Fingerprint Reader, Multiclass

ARD-FPBEW2-H3

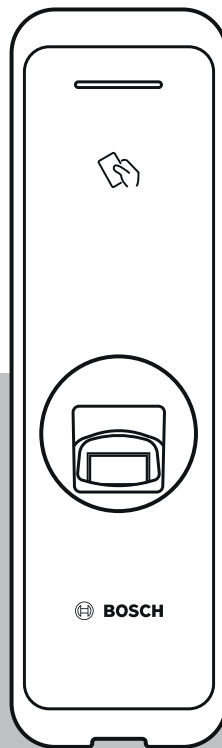


Table des matières

1	Sécurité et manipulation	4
2	Introduction	6
2.1	Composants	6
2.2	Noms et fonction des parties	6
2.3	Câbles et connecteurs	8
2.4	Procédure d'inscription d'une empreinte digitale	10
3	Installation	12
3.1	Fixation du support et du produit	12
3.2	Connexion d'alimentation	14
3.3	Connexion réseau - TCP/IP	15
3.4	Connexion Wiegand	16
3.5	Connexion RS485	17
3.6	Réinitialisation des paramètres réseau	17
3.7	Restauration des paramètres d'usine	17
4	Caractéristiques techniques	18
4.1	Caractéristiques du produit	18
4.2	Dimensions	20
5	UL	21
5.1	Exigences UL 294	21
6	FCC	22
6.1	Informations de conformité	22

1 Sécurité et manipulation

Le non-respect des consignes de sécurité peut entraîner un incendie, un choc électrique, des blessures ou des dommages au produit ou à d'autres biens. Lisez toutes les informations de sécurité avant d'installer ou d'utiliser le produit.

Téléchargez, lisez et suivez la documentation technique concernée sur le site [boschsecurity.com](https://www.boschsecurity.com) (le cas échéant) ou lisez la documentation fournie dans l'emballage. Conservez la documentation pour référence ultérieure.

Installation

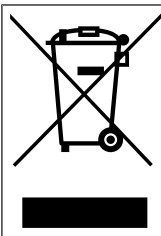
- N'installez pas le produit dans un endroit exposé directement aux rayons du soleil, à de la moisissure, de la poussière ou de la suie.
- N'installez pas le produit dans un endroit chauffé par un chauffage électrique.
- N'installez pas le câble d'alimentation dans une zone de passage.
- N'installez pas le produit à proximité d'objets hautement magnétiques.
- N'installez pas le produit dans un endroit présentant des interférences électromagnétiques.
- Installez le produit dans un endroit sec.
- Si plusieurs appareils sont installés, ils doivent être espacés.



Remarque!

En cas de dysfonctionnement, contactez le service après-vente Bosch. N'essayez pas de réparer le produit vous-même sinon le service après-vente gratuit ne sera pas assuré.

Anciens équipements électriques et électroniques



Ce produit et/ou cette pile doivent être mis au rebut séparément du reste des ordures ménagères. Débarrassez-vous des équipements de ce type conformément à la législation et à la réglementation locales, afin de permettre leur réutilisation et/ou leur recyclage. Cela contribuera à préserver les ressources et à protéger la santé des personnes et l'environnement.

Manipulation du produit

- Ne faites pas tomber le produit.
- Ne heurtez pas le produit.
- Ne contaminez pas l'unité de contact du lecteur d'empreintes et ne l'endommagez pas avec des substances étrangères.
- Ne renversez pas de liquide sur le produit.
- Utilisez exclusivement le type d'alimentation indiqué sur l'étiquette. En cas de doute sur le type d'alimentation à utiliser, contactez votre revendeur.

Nettoyage du produit

- Essuyez le produit avec un chiffon doux et sec.
- N'appliquez pas d'eau, de benzène ou d'alcool.

**Remarque!**

Pour plus d'informations sur ce produit, lisez la documentation fournie dans l'emballage ou rendez-vous sur <http://www.boschsecurity.com>.

**Remarque!**

Utilisation de l'interface Wiegand

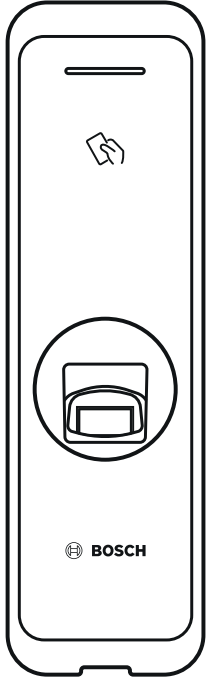
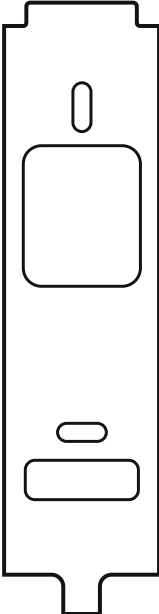
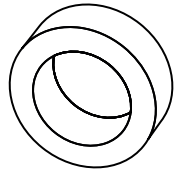
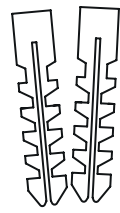
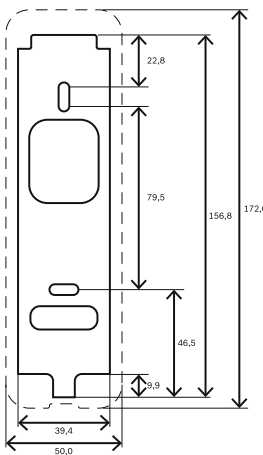
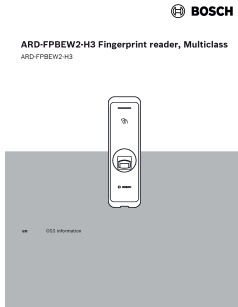
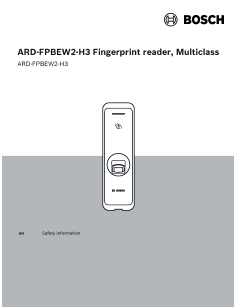

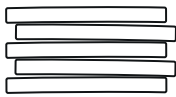

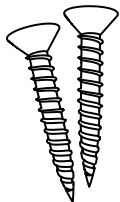
Pour des raisons de sécurité des données, il est recommandé de ne pas utiliser l'interface Wiegand. Une connexion cryptée et sécurisée aux données requiert l'utilisation du protocole OSDP v2. Le protocole OSDP utilise une connexion RS485.

**Remarque!**

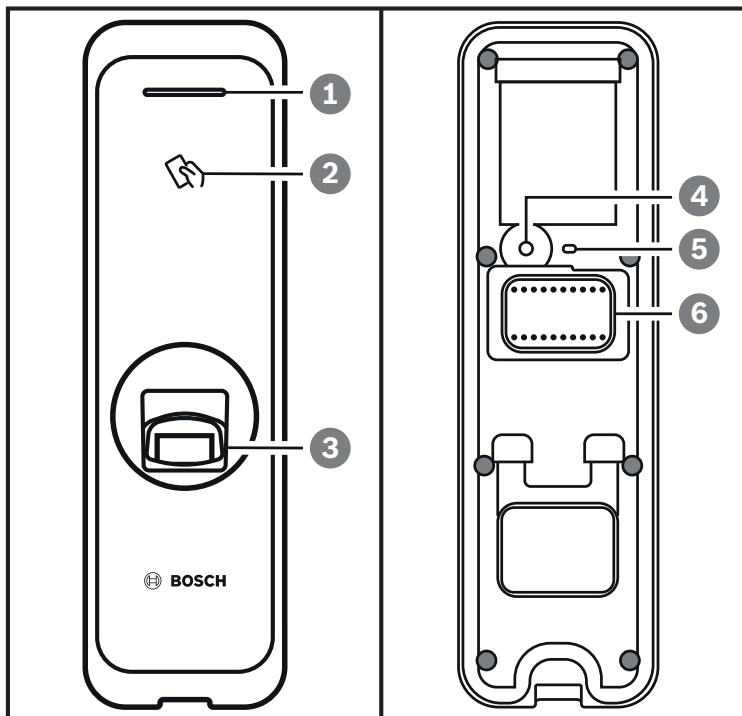
Pour garantir une sécurité élevée des échanges de données entre les badges et les lecteurs, seules des cartes codées de type MIFARE DESFire ou iCLASS SE doivent être utilisées dans le système d'accès.

2 Introduction

2.1 Composants

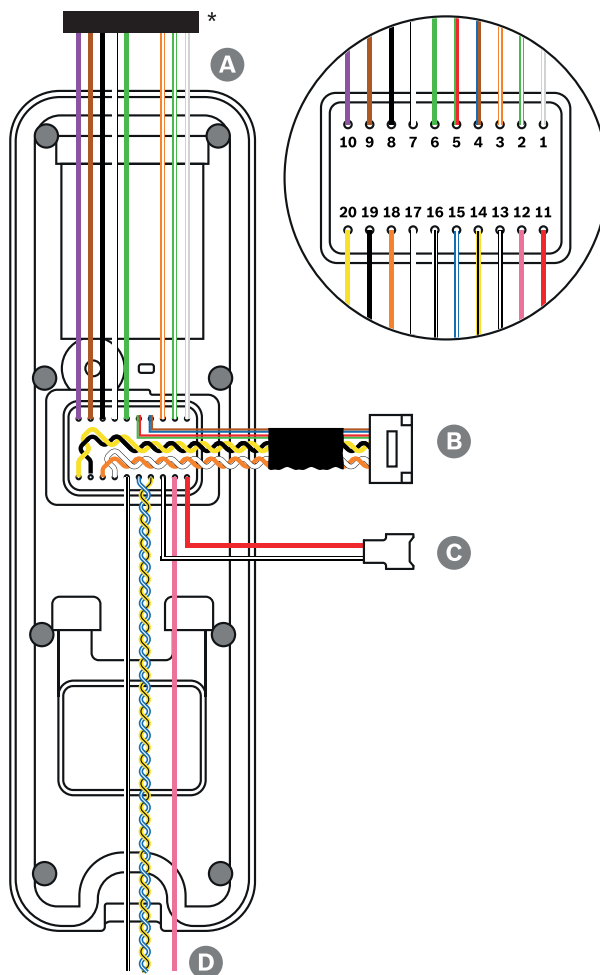
 <p>ARD-FPBEW2</p>	 <p>Bracket</p>	 <p>Ferrite Core (1 EA)</p>	 <p>PVC anchor (2 EA)</p>
 <p>Drilling template</p>	 <p>OSS Manual</p>	 <p>Safety Instructions</p>	 <p>Quick Installation Guide</p>
 <p>Heat shrink</p>	 <p>Bracket Fixing Screw (Star Shaped)</p>	 <p>Fixing screw (2 EA)</p>	

2.2 Noms et fonction des parties



Élémen t	Fonction
1	Voyant LED La couleur du voyant LED indique l'état opérationnel du produit.
2	Unité d'authentification de carte RF Lit les cartes RF pour entrer et quitter.
3	Unité d'authentification d'empreinte Lit les empreintes placées dessus pour entrer et quitter.
4	Bouton de réinitialisation Pour plus de détails, voir les chapitres 3.6 et 3.7
5	Voyant LED pour réseau Affiche l'état de la connexion réseau.
6	Câble <ul style="list-style-type: none"> - Câble Wiegand - Câble d'alimentation - Câble RS485 - Connecteur Ethernet

2.3 Câbles et connecteurs



* Coupez les fils requis de la fiche du connecteur.

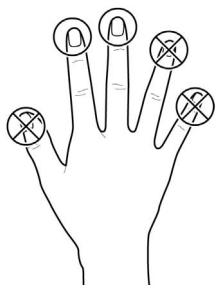
Câble	Nom du câble
A	Câble Wiegand
B	Câble Ethernet
C	Câble d'alimentation
D	Câble RS485

Câble	Nom du câble	Couleur
1	WG Tamper NO	Gris (bande blanche)
2	WG Tamper COM	Vert (bande blanche)
3	WG Tamper NC	Orange (bande blanche)
4	Non utilisé	Bleu
		Brun
5	Non utilisé	Rouge
		Vert
6	WG D0	Vert
7	WG D1	Blanc
8	WG GND	Noir
9	WG LED rouge	Brun
10	WG LED vert	Mauve
11	PWR +VDC	Rouge
12	Non utilisé	Rose
13	PWR GND	Noir (bande blanche)
14	485 TRXN (RxTx-)	Jaune (bande noire)
15	485 TRXP (RxTx+)	Bleu (bande blanche)
16	485 PAG	Noir (bande noire)
17	ENET TXP	Blanc
18	ENET TXN	Orange
19	ENET RXP	Noir
20	ENET RXN	Jaune

2.4 Procédure d'inscription d'une empreinte digitale

Afin d'améliorer le taux d'authentification des empreintes digitales, inscrivez correctement l'empreinte digitale. Le lecteur peut reconnaître une empreinte digitale même si l'angle et la position de la saisie de l'empreinte d'un utilisateur changent. Si vous enregistrez l'empreinte digitale en respectant les instructions suivantes, le taux d'authentification peut être amélioré.

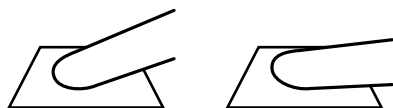
Sélection d'un doigt pour la saisie d'empreinte digitale



- Dans le cas où l'empreinte digitale d'un doigt spécifique ne peut pas être utilisée, par exemple si l'utilisateur soulève une charge avec une main ou qu'un doigt est blessé, jusqu'à 10 empreintes digitales par utilisateur peuvent être enregistrées.
- Dans le cas où les empreintes d'un utilisateur ne peuvent pas être bien reconnues, le taux d'authentification peut être amélioré en inscrivant le même doigt deux fois de suite.
- Si un doigt présente une coupure ou qu'une empreinte est floue, choisissez un autre doigt pour prendre l'empreinte.
- Il est recommandé d'utiliser l'index ou le majeur pour numériser l'empreinte. Le taux d'authentification peut diminuer s'il est difficile de placer avec précision un autre doigt au centre du détecteur d'empreinte.

Méthode d'enregistrement de l'empreinte digitale

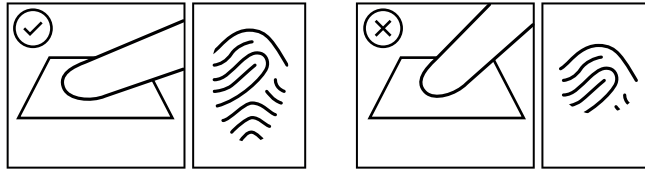
1. Placez le doigt avec l'empreinte à enregistrer sur l'unité d'authentification d'empreinte et appuyez doucement le doigt pour obtenir une meilleure authentification.
2. Attendez les instructions du système de gestion pour poser une deuxième fois le doigt sur le capteur. Scannez à nouveau l'empreinte digitale du doigt enregistré.



Précautions lors de l'inscription d'une empreinte digitale

Lorsqu'une empreinte est reconnue, elle est comparée avec l'empreinte inscrite initialement. L'inscription de l'empreinte digitale initiale est donc la plus importante. Soyez particulièrement attentif aux points suivants lors de l'inscription de l'empreinte digitale :

1. Placez le doigt assez profondément pour être complètement en contact avec le détecteur.
2. Placez le centre de l'empreinte digitale au centre du détecteur.
3. Si un doigt présente une coupure ou qu'une empreinte est floue, choisissez un autre doigt pour prendre l'empreinte.
4. Numériser l'empreinte correctement sans bouger, selon les instructions à l'écran.
5. Si vous effectuez l'empreinte avec le doigt droit et que la zone de contact avec le détecteur est moins importante ou que l'angle du doigt est altéré, l'authentification de l'empreinte digitale peut ne pas s'effectuer.



Échec lors de la reconnaissance de l'empreinte digitale

Le lecteur peut reconnaître une empreinte digitale même en cas de changement de saison ou si le doigt présente une coupure ou autre. Cependant, le taux d'authentification peut varier selon l'environnement externe ou la méthode de saisie de l'empreinte.

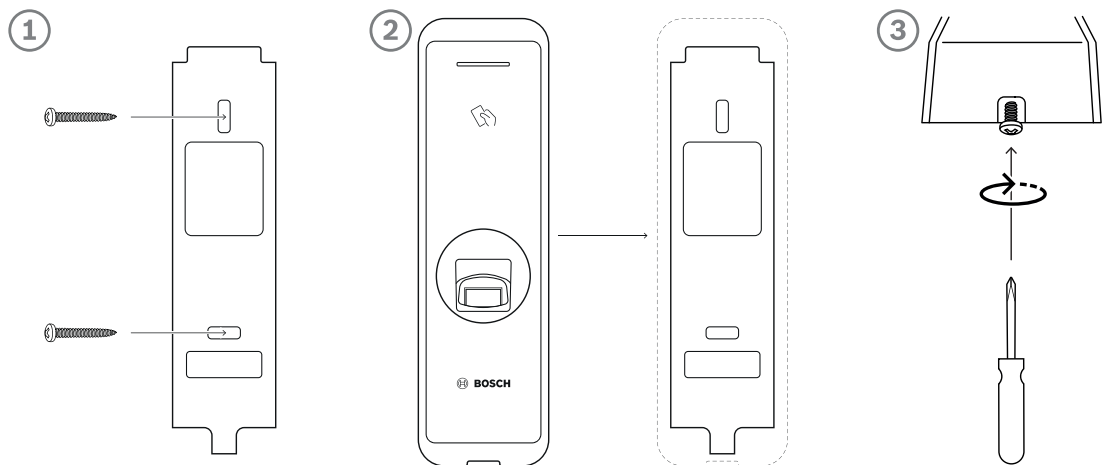
Si l'authentification de l'empreinte ne peut pas se faire facilement, les mesures suivantes sont recommandées :

1. En cas de transpiration ou si le doigt est mouillé, séchez le doigt puis numérisez-le.
2. Si la peau du doigt est trop sèche, soufflez votre haleine sur le bout des doigts puis numérisez le doigt.
3. Si le doigt présente une coupure, choisissez l'empreinte d'un autre doigt.
4. Il est courant que l'empreinte inscrite initialement ne soit pas correctement numérisée. Il est donc nécessaire d'inscrire de nouveau l'empreinte comme décrit dans la section « Précautions lors de l'inscription d'une empreinte digitale ».

3 Installation

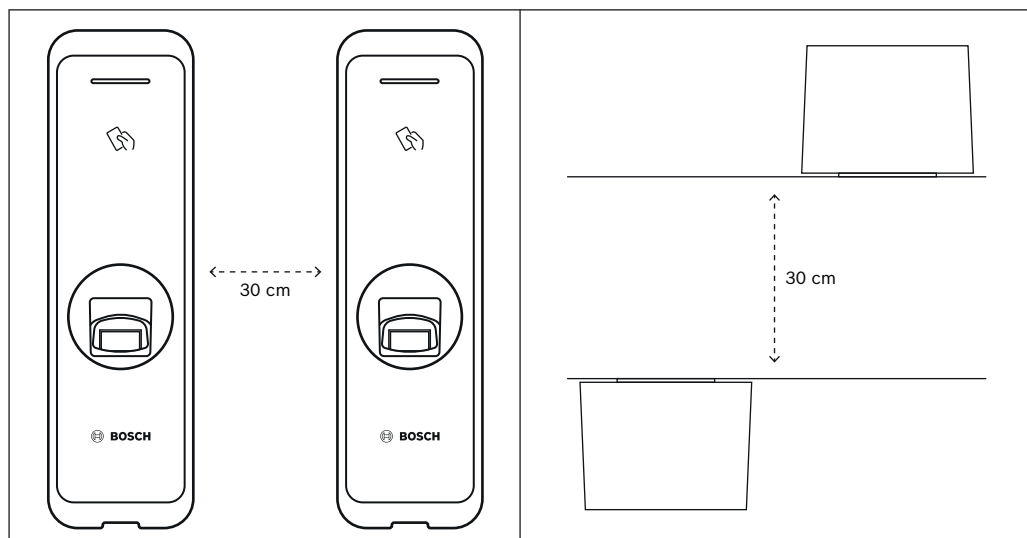
3.1 Fixation du support et du produit

1. Déterminez le bon emplacement pour installer le support en utilisant le gabarit de perçage fourni.
 2. Fixez fermement le support en utilisant les vis de fixation à travers le support, à l'emplacement d'installation de l'appareil.
 3. Installez l'appareil sur le support fixé.
 4. Fixez l'appareil au support en faisant pivoter la vis de fixation en forme d'étoile.
- Lors de la fixation du produit sur le support, utilisez la vis de fixation fournie avec le support (en forme d'étoile) et non la vis de fixation du produit, pour plus de sécurité.



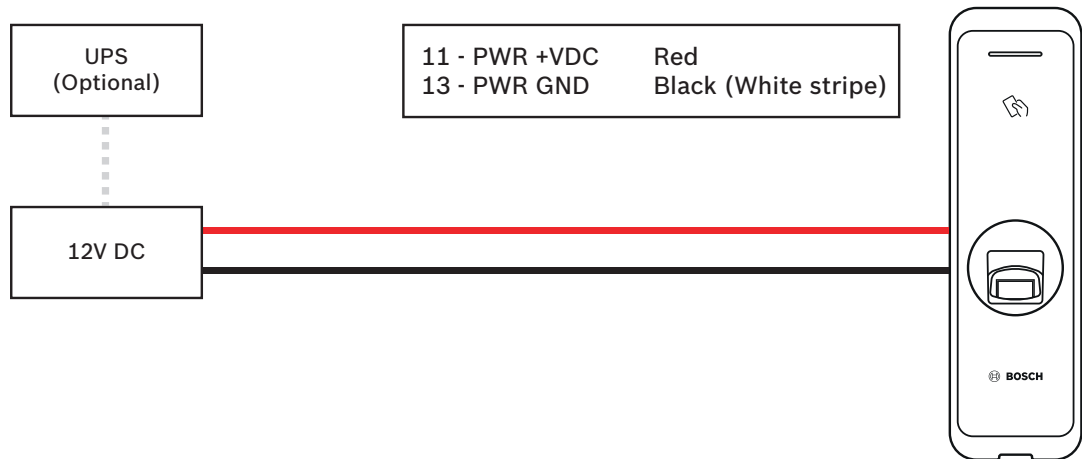
Installation de l'appareil sur un mur en béton

1. Percez des trous dans le mur.
2. Insérez les chevilles en PVC.
3. Fixez les chevilles avec des vis de fixation.
4. Pour éviter des interférences RF, une distance minimale de séparation doit être conservée.



Épaisseur du mur	Distance
100 mm	270 mm
120 mm	250 mm
150 mm	170 mm

3.2 Connexion d'alimentation

**Avertissement!**

Lors de la connexion à un contrôleur AMC2-4R4CF, l'alimentation 12 V est utilisée.

**Avertissement!**

Ne connectez pas l'appareil simultanément au bloc d'alimentation CC (ou à l'adaptateur) et à l'alimentation PoE.

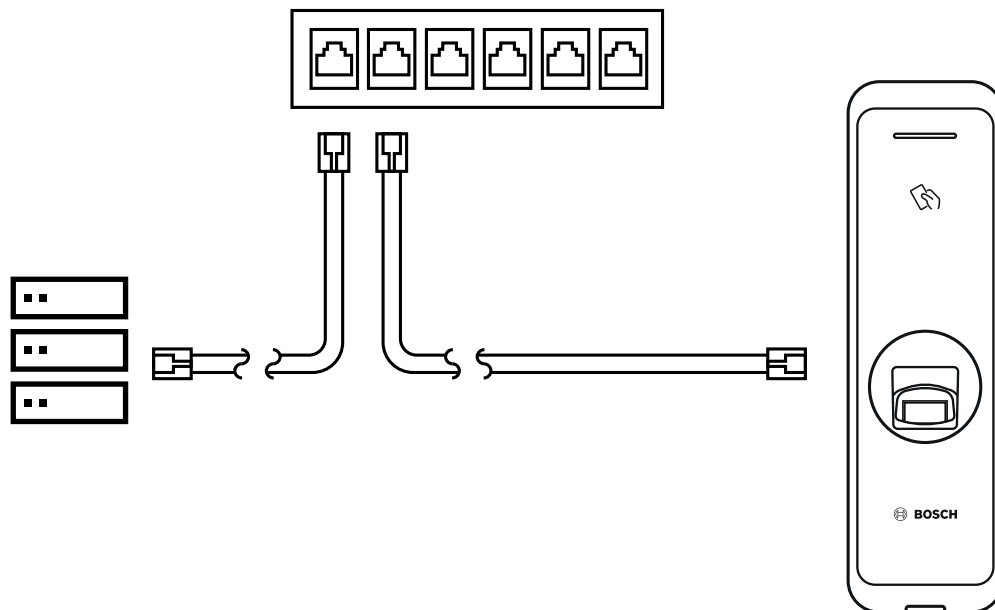
**Remarque!**

Assurez-vous d'isoler les câbles du connecteur d'alimentation si l'alimentation PoE est utilisée.

3.3 Connexion réseau - TCP/IP

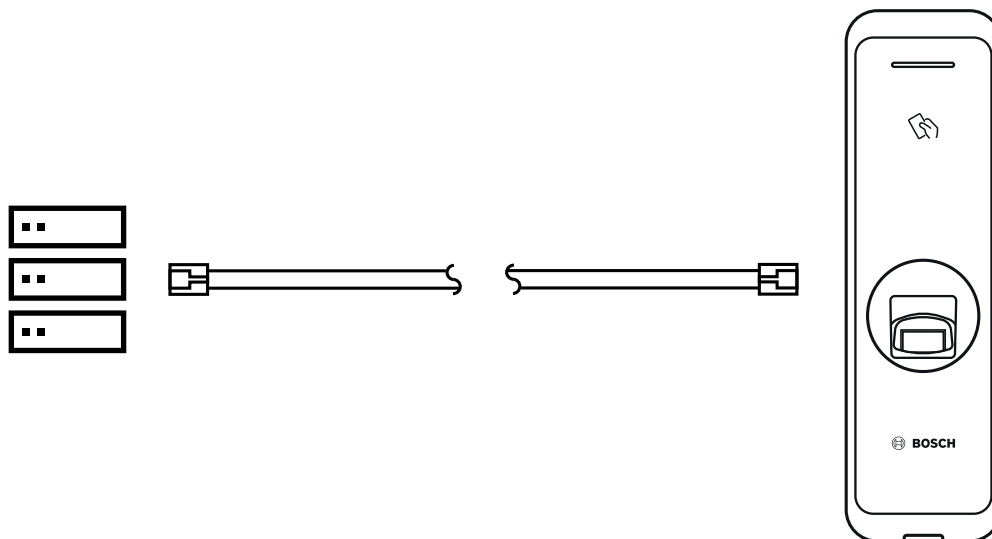
Connexion LAN (connexion à un concentrateur)

Vous pouvez connecter le produit à un concentrateur à l'aide d'un câble CAT-5 de type général (ou supérieur).

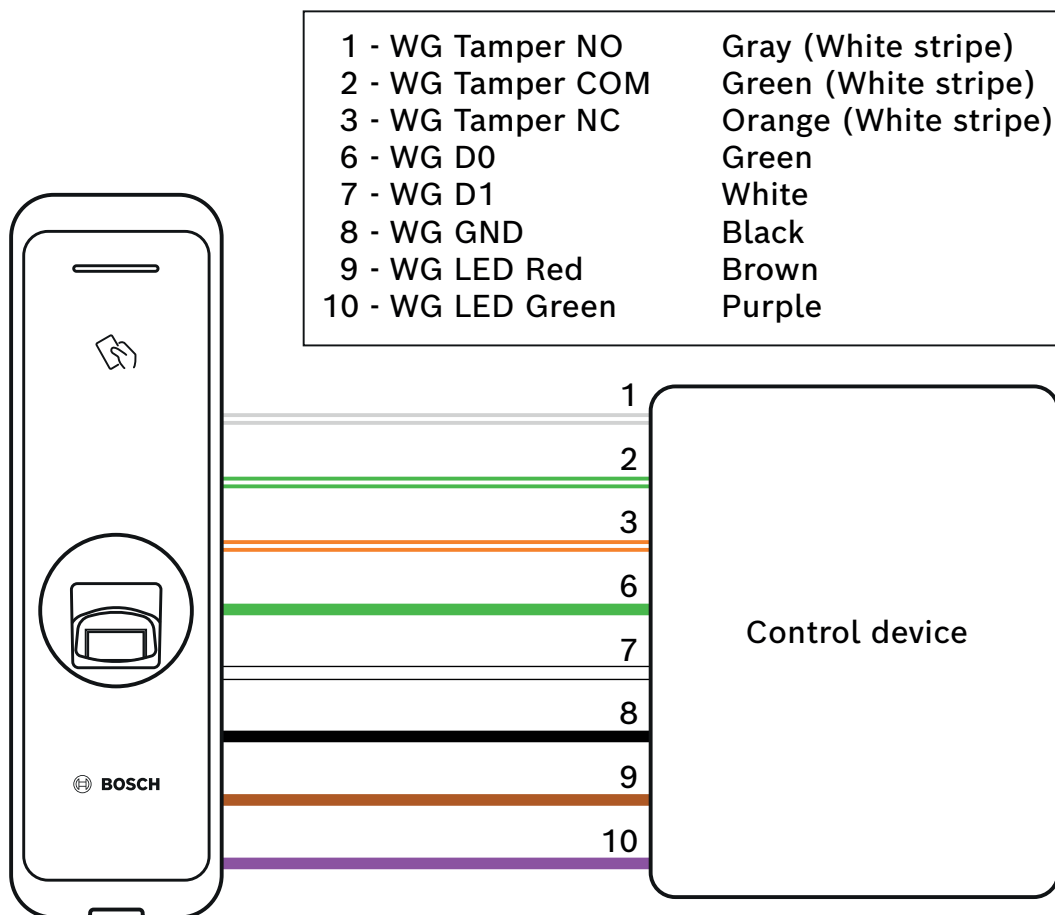


Connexion LAN (connexion directe à un ordinateur)

L'ARD-FPBEW2 dispose d'une fonction MDI/MDIX automatique afin qu'il soit connecté directement à un ordinateur à l'aide d'un câble CAT-5 de type droit normal, non un câble croisé.



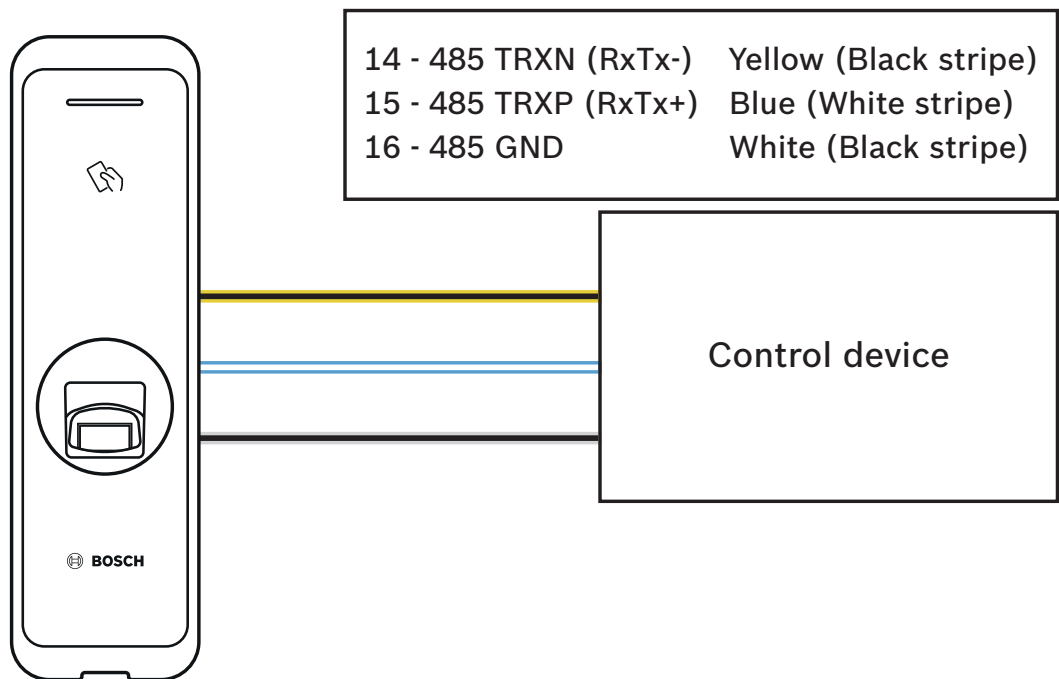
3.4 Connexion Wiegand



Remarque!

Si l'interface Wiegand est utilisée, le lecteur ne présente qu'un retour optique (LED), sans retour acoustique (buzzer).

3.5 Connexion RS485



3.6 Réinitialisation des paramètres réseau

1. Mettez le dispositif sous tension.
2. Appuyez sur le bouton de réinitialisation réseau à l'arrière du dispositif jusqu'à ce que le dispositif redémarre automatiquement.
3. Connectez le dispositif avec les valeurs par défaut.
 - Adresse TCP/IP : attribution d'adresse DHCP (si l'attribution d'adresse DHCP échoue, 169.254.x.x sera défini.)
 - Mode serveur : désactivé
 - RS-485 : connexion à l'ordinateur, 115 200 bps
4. Changez l'adresse TCP/IP ou les informations RS-485.
5. Mettez le dispositif hors tension, puis de nouveau sous tension, et vérifiez que le paramètre réseau est correctement réinitialisé.

3.7 Restauration des paramètres d'usine

Toutes les données et le certificat racine seront supprimés de l'appareil et les paramètres seront réinitialisés.

1. Mettez le dispositif sous tension.
2. Appuyez trois fois rapidement sur le bouton de réinitialisation.
3. Lorsque la LED jaune clignote, appuyez à nouveau sur le bouton de réinitialisation.

REMARQUE

- S'il n'existe pas de certificat racine sur l'appareil, vous ne pouvez pas restaurer les paramètres d'usine par défaut.

4 Caractéristiques techniques

4.1 Caractéristiques du produit

Audio

Sortie audio	Buzzer multitonale (uniquement OSDP)
--------------	--------------------------------------

Capacité

Utilisateurs	<ul style="list-style-type: none"> – 400 000 (correspondance 1:1) – 100 000 (correspondance 1:N)
Modèles dans la base de données	4 000 000 (10 modèles par personne ; correspondance 1:1)

Connectivité

Interfaces de lecteur	Wiegand; RS485
Interface hôte	Ethernet

Caractéristiques électriques

Tension de fonctionnement (Vcc)	12 Vcc
Consommation (mA)	600 mA

Caractéristiques environnementales

Indice IP	IP67
Résistance aux chocs (EN 50102)	IK09
Température de fonctionnement (°C)	-20 °C – 50 °C
Température de fonctionnement (°F)	-4 °F – 122 °F
Humidité de fonctionnement relative, sans condensation (%)	0% – 80%
Humidité relative du stockage (%)	0% – 90%
Température de stockage (°C)	-40 °C – 70 °C
Température de stockage (°F)	-40 °F – 158 °F

Mécanique

Matériau	Polycarbonate
Dimensions (H x L x P) (mm)	50 mm x 172 mm x 38,2 mm (haut) 50 mm x 172 mm x 43,5 mm (bas)
Poids (g)	251 g

Fonctionnement

Type d'identifiants	Données biométriques
Couleur	Noir/Argent
Indication LED	Multicolore

Format de lecture	MIFARE Classic (Bosch data record); MIFARE DESFire EV1 (Bosch data record); iCLASS; iCLASS SE; EM 4102; HID Prox; Seos ; HID Corporate-1000 ; MIFARE DESFire EV2
Protection	Autoprotection (micro-interrupteur)

Stockage

Modèles de stockage	<ul style="list-style-type: none"> - Modèle sur l'appareil* - Modèle dans une base de données sécurisée d'AMS ou de BIS/ACE
---------------------	---

Configuration minimale requise

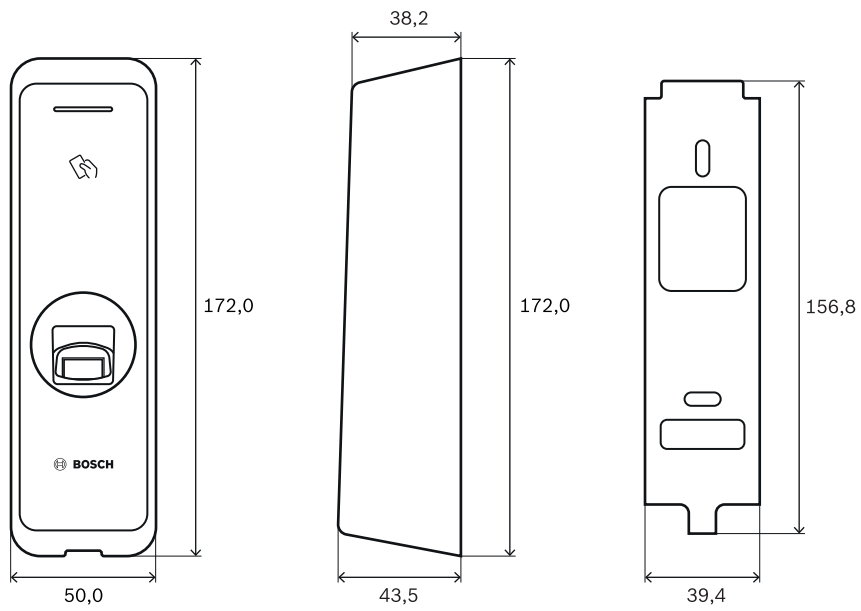
Memory (RAM) (MB)	256 MB
Type de processeur	Processeur 1,2 GHz quatre cœurs

* Pour plus d'informations sur les modèles, reportez-vous aux manuels d'installation BIS/ACE et AMS.

**Remarque!**

Les données stockées dans le lecteur peuvent être supprimées par l'opérateur via le système hôte, sur demande.

4.2 Dimensions



5

UL

5.1

Exigences UL 294

Les niveaux UL 294 suivants s'appliquent :

- Attaque destructrice - Niveau 2
- Sécurité de la ligne - Niveau 2
- Endurance - Niveau 1
- Niveau de secours - Niveau 1

Si l'appareil est alimenté par une source d'alimentation externe, vous pouvez utiliser :

- Une alimentation de classe 2 répertoriée UL de 12 Vcc
- Une source d'alimentation PoE répertoriée UL 294B

6 FCC

6.1 Informations de conformité

Cet appareil est conforme à la section 15 des règles FCC. Le fonctionnement est soumis aux deux conditions suivantes : (1) Cet appareil ne doit pas causer d'interférences nuisibles et (2) cet appareil doit accepter toute interférence reçue, y compris les interférences susceptibles de provoquer un fonctionnement indésirable.

Toute modification apportée au produit, et non expressément approuvée par la partie responsable de l'appareil, est susceptible d'entraîner la révocation du droit d'utilisation de l'appareil.

Remarque : Suite à différents tests, cet appareil s'est révélé conforme aux exigences imposées aux appareils numériques de classe B, conformément à la section 15 du règlement de la Commission fédérale des communications des États-Unis (FCC). Ces limites sont conçues pour qu'il fournisse un rempart raisonnable contre de possibles interférences nuisibles dans une installation résidentielle. Cet appareil génère, utilise et émet de l'énergie de fréquences radio et peut, en cas d'installation ou d'utilisation non conforme aux instructions, engendrer des interférences nuisibles au niveau des communications radio. Cependant, l'absence d'interférences dans une installation particulière n'est toutefois pas garantie. Il est possible de déterminer la production d'interférences en mettant l'appareil successivement hors et sous tension, tout en contrôlant la réception radio ou télévision. L'utilisateur peut parvenir à éliminer les interférences éventuelles en prenant une ou plusieurs des mesures suivantes :

- Réorientez ou repositionnez l'antenne réceptrice.
- Augmentez la distance entre l'équipement et le récepteur.
- Branchez l'équipement sur la prise d'un circuit différent de celui auquel le récepteur est connecté.
- Consultez le revendeur ou un technicien qualifié en radio/télévision pour obtenir de l'aide.

Cet appareil et son antenne ne doivent pas être situés ou fonctionner en conjonction avec une autre antenne ou émetteur.

Une distance de séparation minimale de 20 cm doit être maintenue entre l'antenne et la personne pour que cet appareil réponde aux exigences d'exposition RF.

Bosch Security Systems B.V.

Torenallee 49

5617 BA Eindhoven

Pays-Bas

www.boschsecurity.fr

© Bosch Security Systems B.V., 2022

Building solutions for a better life.

202210241318