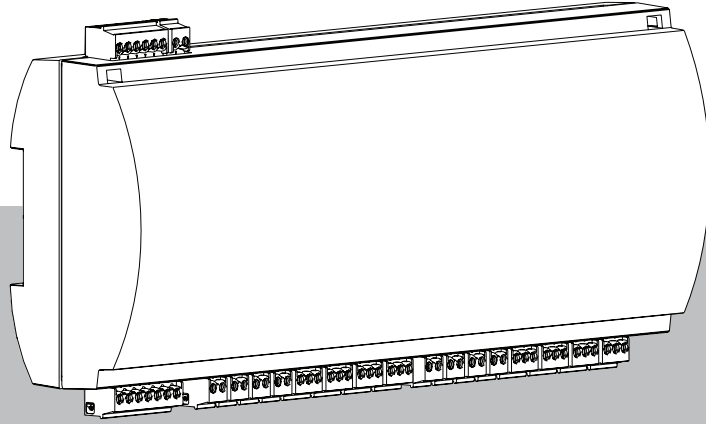




**BOSCH**

# 8 giriş 8 çıkışlı genişletme kartı

API-AMC2-8IOE



tr

Kurulum Kılavuzu



# İçindekiler

<b>1</b>	<b>Güvenlik</b>	<b>4</b>
1.1	FCC B Sınıfı	5
<b>2</b>	<b>Kısa bilgiler</b>	<b>6</b>
<b>3</b>	<b>Giriş</b>	<b>7</b>
3.1	Açıklama	7
3.2	Ürüne genel bakış	8
3.3	Sisteme genel bakış	9
<b>4</b>	<b>Kurulum</b>	<b>10</b>
4.1	Cihazı montaj rayına monte etme	10
4.2	Cihazı montaj rayından sökme	11
4.3	Kasayı açma	12
4.4	Kasayı kapatma	12
4.5	Kablolama	14
4.5.1	Yüksek güç düşüşlerini önlemek için uygun kablonun seçilmesi	14
4.6	Topraklama ve blendaj	15
4.6.1	Genişletme arayüzünün topraklaması	16
4.7	Güç kaynağını genişletmeye bağlama	17
4.7.1	Doğrudan güç kaynağı	17
4.7.2	RS-485 arayüzü üzerinden Güç kaynağı	18
4.7.3	Genel Bilgiler - Güç kaynağı/tüketim	18
4.8	RS-485 arayüzü	20
4.8.1	Adresleme	21
4.9	Röle çıkışlarını bağlama	22
4.10	Analog giriş cihazlarını bağlama	24
4.11	Dış müdahaleye karşı koruma	25
<b>5</b>	<b>UL gereksinimleri</b>	<b>27</b>
5.1	Sistem gereksinimleri	27
5.1.1	Bilgisayar	27
5.2	UL 294 seviyesi açıklamaları	27
5.3	Kurulum talimatları	27
5.4	Genişletilmiş teknik özellikler	30
5.4.1	RS-485 genişletme	30
5.4.2	Güç tüketimi	30
<b>6</b>	<b>Sorun giderme</b>	<b>31</b>
<b>7</b>	<b>Servis ve onarım</b>	<b>33</b>
<b>8</b>	<b>Elden Çıkarma</b>	<b>34</b>
<b>9</b>	<b>Teknik özellikler</b>	<b>35</b>
<b>10</b>	<b>Ekler</b>	<b>36</b>
10.1	Bağlantı şemaları	36

# 1 Güvenlik

**İkaz!****Talimatları okuyun**

Cihazla çalışmaya başlamadan önce bu talimatları dikkatlice okuyun. Bu belgede açıklanan tüm bilgileri anladığınızdan emin olun.

**Dikkat!****İzin verilmeyen yedek parçalar ve aksesuarlar nedeniyle yangın tehlikesi ve elektrik çarpması riski**

İzin verilmeyen yedek parçalar ve aksesuarlarda topraklama kabloları veya diğer güvenlik elemanları olmayabilir. Harici güç kaynakları, yetkili personel tarafından monte edilmelidir. Servis teknisyeni, üretici tarafından belirtilen yedek parçaları veya aksesuarları kullanmalıdır.

**İkaz!****Engellenen kaçış güzergahları nedeniyle fiziksel yaralanma riski**

Bu ürün, doğru kurulmadıysa kaçış güzergahlarını engelleyebilir. Kaçış güzergahlarını açık tutmak için:

- Güç kesintisi olursa kapıların açık kalabilmesi için kilitleme arıza durumunda güvenli moda kullanın.
- Acil bir durumda kapıların kilidini açmak için kırma camı veya kollu yangın alarmları gibi manuel geçersiz kılma anahtarları takın.

**Uyarı!****Yanlış montaj nedeniyle cihaz hasarı**

Bu ürünü, uygun montaj raylarının üzerine monte edin. Cihaz hasar görmüşse veya bozuksa monte etmeden önce kontrol edin.

**Uyarı!****Yerel yönetmeliklerle ilgili hususlar**

Cihaz kurulumunu yaparken, yerel yangın, sağlık ve güvenlik düzenlemelerini göz önünde bulundurun.

**Uyarı!****Elektrostatik deşarj nedeniyle cihaz hasarı**

Özellikle cihaz açıldığında ve açık kaldığında donanımı elektrostatik deşarjdan koruyun. Kurulumu değiştirmeden önce her zaman cihazın güç kaynağıyla olan bağlantısını kesin. Bu ürün çalışırken takmayı desteklemez.

**Uyarı!****İzinsiz giriş**

Bu ürün korumasız bir ortama kurulmuşsa yetkisiz kişiler giriş yapabilir. Ürünü sınırlı erişime sahip bir konuma kurun. Bu cihaz, çocukların bulunduğu konumlarda kullanılmaya uygun değildir.

**Uyarı!**

Bu belgede açıklanan bazı özellikler ve işlevler, cihaza yüklenen üretici yazılımına ve ana bilgisayar yazılımına bağlıdır. Kontrol cihazının ana bilgisayar sistemi ile birlikte verilen üretici yazılımı sürümüne güncellendiğinden emin olun.

## 1.1

### FCC B Sınıfı

Bu cihaz, FCC Kuralları'nın 15. bölümüyle uyumludur. Çalışma aşağıdaki iki koşula bağlıdır: (1) Bu cihaz zararlı parazitlere neden olmayabilir ve (2) bu cihaz istenmeyen çalışmaya yol açabilecekler dahil olmak üzere alınan her türlü paraziti kabul etmelidir.

Uyumluluktan sorumlu tarafça açıkça onaylanmamış değişimler veya değişiklikler kullanıcının ekipmanı çalıştırma yetkisini geçersiz kılabilir.

**Not:** Bu ekipman, test edilmiş ve FCC Kuralları'nın 15. Bölümüne göre B Sınıfı bir dijital cihazın sınırlarına uyduğu görülmüştür. Bu sınırlar, bir konut kurulumunda bulunan zararlı girişimlere karşı koruma sağlayacak şekilde tasarlanmıştır. Bu ekipman radyo frekansı enerjisi üretir, kullanır ve yayabilir; talimatlara uygun olarak kurulmazsa ve kullanılmazsa radyo iletişimine zararlı bir parazit oluşmasına neden olabilir. Ancak, belirli bir kurulumda parazit olmayacağını garanti yoktur. Bu ekipman, ekipmanı kapatıp açarak anlaşılabilir telvizyon ve televizyon yayın alımına zararlı bir parazit oluşmasına neden olursa, kullanıcının aşağıdaki bir veya daha fazla önlemi alarak paraziti düzeltmesi önerilir:

- Alıcı antenini yeniden yönlendirin veya konumlandırın.
- Ekipman ve alıcı arasındaki mesafeyi artırın.
- Ekipmanları alıcının bağlı olduğu bir devredeki bir çıkış noktasına bağlayın.
- Yardım için satıcıya veya deneyimli bir telvizyon/televizyon teknisyenine başvurun.

## 2 Kısa bilgiler

Genişletme ile AMC2 kontrol cihazı, bundan sonra kontrol cihazı olarak anılacaktır, uygun sayıda giriş ve çıkışla genişletilebilir. Bu, çeşitli kontrol seçeneklerinin ortaya çıkmasını sağlar.

Her kontrol cihazı en fazla 3 ek genişletmeye bağlanabilir. AMC2-8IOE, AMC2-16IOE, AMC2-16IE varyantları gerektiği takdirde birleştirilebilir.

Genişletmelerin kendi bellekleri veya işlemcileri yoktur, bu nedenle genişletmelerde hiçbir veri veya olay depolanmaz.

Access Modular Controller (AMC), Access Professional Edition (APE), BIS Access Engine (ACE) ve Access Management System (AMS) tarafından desteklenir.

Ürünlerimiz hakkında en son bilgiler için çevrimiçi ürün kataloğumuzu ziyaret edin:  
[www.boschsecurity.com/xc/en/product-catalog/](http://www.boschsecurity.com/xc/en/product-catalog/)

### Üretim tarihleri

Ürün üretim tarihleri için [www.boschsecurity.com/datecodes/](http://www.boschsecurity.com/datecodes/) adresine giderek ürün etiketindeki seri numarasına bakın.

Bu donanım, bir güvenlik sistemi parçasıdır.

Erişim yalnızca yetkili kişilerle sınırlı olmalıdır.

Bazı eyaletlerde zımnî garantilerin istisnasına veya sınırlandırılmasına ya da arıza veya dolaylı hasarlar için sorumluluğun sınırlandırılmasına izin verilmediğinden, yukarıdaki sınırlandırma veya istisna sizin için geçerli olmayabilir.

Daha fazla yardıma ihtiyaç duyarsanız veya sorularınız varsa aşağıdakilerle iletişime geçin:

### **Bosch Security Systems B.V.**

Torenallee 49  
5617 BA Eindhoven  
Hollanda

[www.boschsecurity.com](http://www.boschsecurity.com)

© Bosch Security Systems B.V., 2023

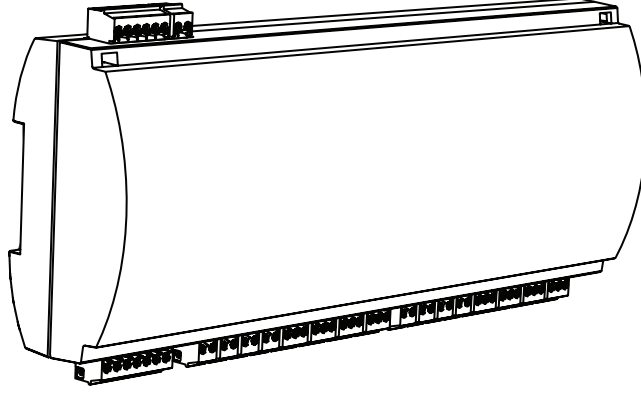
### 3

## Giriş

### 3.1

## Açıklama

AMC2-8IOE genişletmesi bir kontrol cihazıyla birlikte kullanılabilir. Bu, kontrol cihazının ek giriş ve çıkış portları ile genişletilmesini sağlar.



**Şekil 3.1:** AMC2-8IOE genişletmesi

API-AMC2-8IOE 8 analog girişe ve 8 röle çıkışına sahiptir.

Analog girişler kapı veya röle kontakları gibi potansiyelsiz kontaklarla bağlanabilir.

Röle çıkışları dahili gerilimle aktif olarak bağlanabileceği gibi potansiyelsiz olarak da kullanılabilir.

Genişleme elektronik kısımları tamamen plastik muhafaza ile kaplanmıştır.



#### **Uyarı!**

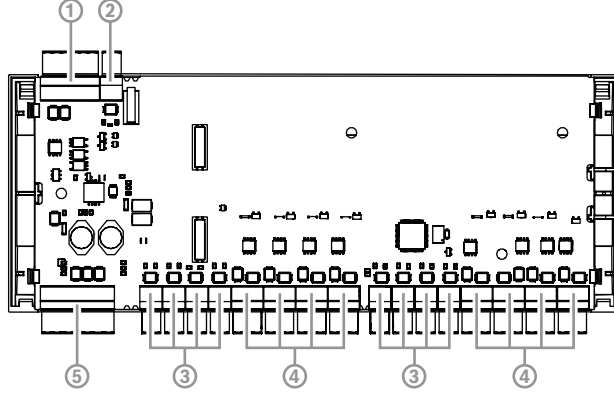
Genişleme üzerinde ekran bulunmaz. Girişler ve çıkışlar hakkındaki bilgiler bağlı kontrol cihazı ekranının özel sayfalarında görüntülenir.



#### **Uyarı!**

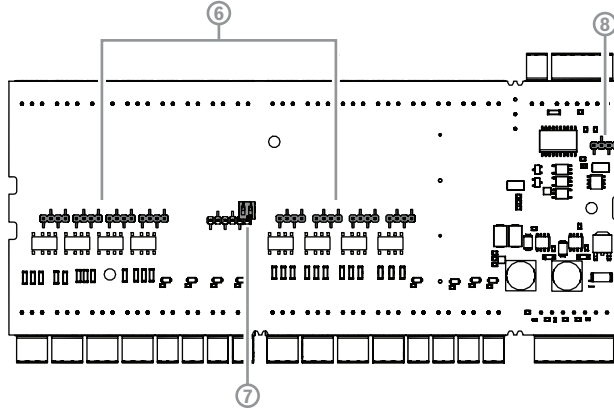
Girişler ve çıkışlar yalnızca genişleme bağlı kontrol cihazındaki geçişler veya işlevler için parametrelendirilebilir. Girişler ve çıkışlar ağdaki diğer kontrol cihazları için kullanılamaz.

## 3.2 Ürüne genel bakış



Şekil 3.2: Genel Bakış - Arayüzler

1	RS-485 genişletme modülü veriyolu
2	Harici dış müdahale kontağı
3	analog girişler için konektörler
4	röle çıkışları için konektörler
5	Güç kaynağı için konektör



Şekil 3.3: Alt taraftaki anahtarlar

6	Röle çıkışından serbest gerilim veya kontrol cihazının dahili güç kaynağından döngüye alınmış gerilim ayarlamak için atlama teli.
7	Kart adresini ayarlamak için DIL anahtarı.
8	Atlama teli: Genişletme modülü veri yolu için farklı sistemler arasındaki potansiyelin eşitlenmesi ve topraklama (blendaj).

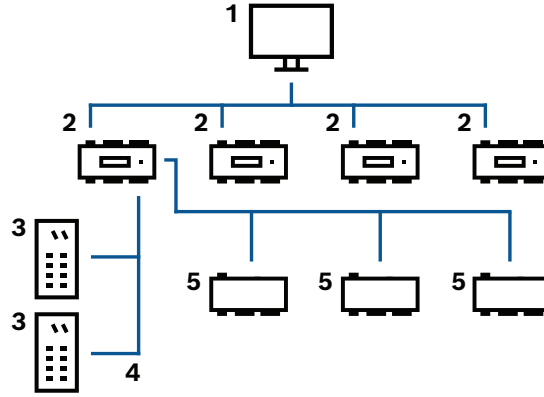


### 3.3 Sisteme genel bakış

Genişleme kontrol cihazına RS-485 genişletme modülü veri yolu aracılığıyla bağlanabilir. Bir kontrol cihazına en fazla üç G/Ç genişleme bağlanabilir.

Genişleme buna göre ele alınmalıdır (1-3).

Örnekte, güç kontrol cihazı üzerinden beslenir. Gerekirse, genişleme için ayrı bir güç kaynağı da kullanılabilir.



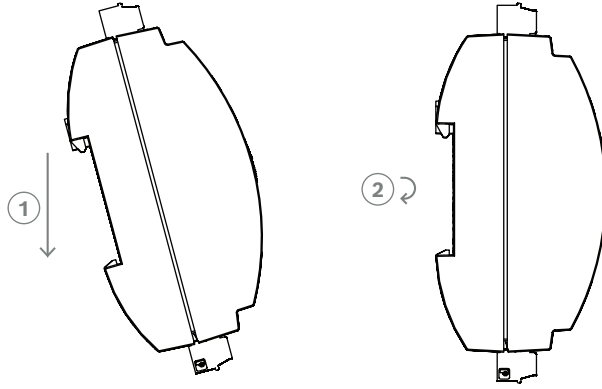
Şekil 3.4: AMC2 8IOE Sistemine genel bakış

1	Ana bilgisayar
2	Access Modular Controller
3	Kart okuyucu
4	İletişim ve güç kaynağı
5	Genişletme

## 4 Kurulum

### 4.1 Cihazı montaj rayına monte etme

Genişletme, ek bileşen mekanizması kullanılarak standart bir 35 mm (1,377 inç) montaj rayı üzerine takılabilir. Genişletmeyi montaj rayının üst kenarına takın [1], ardından cihazı aşağı doğru itin ve geriye doğru iterek ray üzerine yerleştirin [2].



**Şekil 4.1:** AMC2 cihazını montaj rayına monte etme

Cihazı bir muhafaza içine nasıl monte edeceğiniz hakkında daha fazla bilgi için AEC-AMC2-UL01 veya AEC-AMC2-UL02 muhafazasına ait ayrı talimat kılavuzuna bakın. Cihazı monte ettikten sonra muhafaza kapağını kapalı tutun.

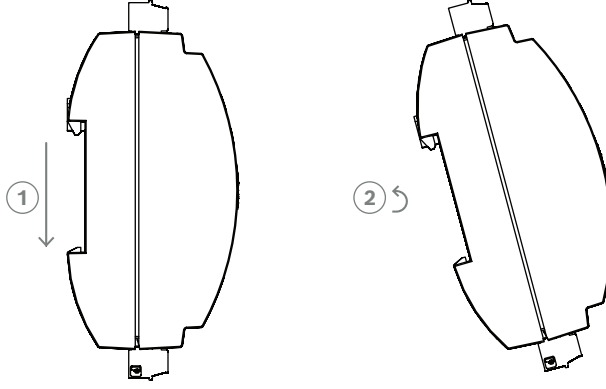
## 4.2 Cihazı montaj rayından sökme



### Uyarı!

Genişletmeyi montaj rayından çıkarmak için, ilk olarak tüm kablolu takılabilir konnektörleri çıkarın.

Genişletmeyi, alt kenar montaj rayından ayrılana kadar aşağı doğru itin [1]. Genişletmenin alt kısmını montaj rayından çekin [2].



Şekil 4.2: AMC2 cihazını montaj rayından sökme

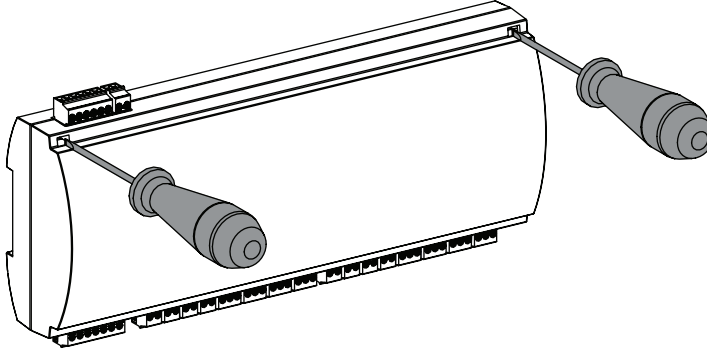
### 4.3 Kasayı açma



#### Uyarı!

Genişletmeyi açmak için, ilk olarak tüm kablolu takılabilir konnektörleri çıkarın.

Genişletmenin kasası şasi üzerinde iki noktalı ek bileşen kilidi ile monte edilmiş bir üst kapaktan oluşur. Kasayı açmak için, ek bileşenleri bir tornavida yardımıyla aşağı doğru itin ve ardından kapağı aşağıya doğru açın.

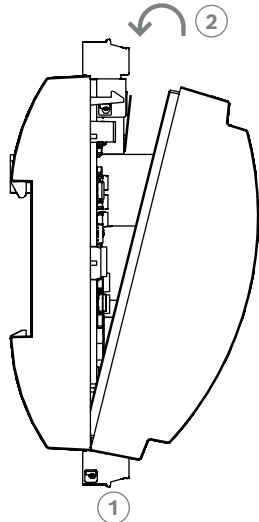


Şekil 4.3: AMC2-8IOE kasasını açma

### 4.4 Kasayı kapatma

Ön kapağın alt kenarındaki kancaları plastik arka kapağın alt kenarındaki tırnaklara yerleştirin [1]. BOSCH logosunun ters olmadığından emin olun. Ön kapağın üst kenarı şimdi arka kapağın üst kenarındaki iki noktalı ek bileşen kilidi ile hizalanır [2] ve böylece rahatlıkla yerine oturtulabilir.

Kapatma işlemi, açma işleminin tersi sırayla yapılır.



Şekil 4.4: Genişletme kasasını kapatma



**Uyarı!**

Ekipman hasarı riski

Ön kapağı kapatmak için aşırı kuvvet kullanılması gerekirse kapak muhtemelen arka kapağa yanlış şekilde kancalanmıştır. Bu durumda kapağı tekrar çıkarın ve alt braketlerin doğru yerleştirilip yerleştirilmediğini kontrol edin.

## 4.5 Kablolama



### Uyarı!

Arıza riski

Genişletmeyi kontrol cihazlarına bağlarken bükümlü çift blendajlı kablolar kullanılmalıdır. Kullanılan diğer kablolar elektriksel parazite karşı hassas değildir. Ancak kabloları ağır hizmet tipi anahtar kablolarının ve ekipmanlarının yakınına döşemekten kaçınmalısınız. Bu durum kaçınılmazsa paraziti azaltmak için her 1-2 metrede (3-6 ft) bir kabloları dik açıyla geçirin.

### 4.5.1

#### Yüksek güç düşüşlerini önlemek için uygun kablonun seçilmesi

Aşağıdaki hesaplama ile, kullanılması gereken kablo türünü bulabilirsiniz. Güç kaynağı ile genişletmeyi muhafazadan çıkan kablo setiyle bağladığınızda bu hesaplama gerekli değildir. 25 m'nin (75 ft) altındaki mesafeler için AWG18 kabloları (1mm<sup>2</sup>) kullanın. Daha uzun mesafelerde, genişletmeye yakın bir yere ilave bir güç kaynağı ekleyin.

Lütfen, iletken özelliklerini karakteristik direnç değerlerine göre kontrol ederek gerilim düşüşünü hesaplayın. Gerilim düşüşü 2 V değerini aşmamalıdır.

Örnek:

Uzunluk = 100 m/328 ft

$$U = 12V, I = 1A, \text{maximum } U_{Drop} = 2V$$

$$i. e. \text{ RAWG18 (acc. specs) } = 6.385 \frac{\Omega}{1000 \text{ ft}} \text{ or } 20,948 \frac{\Omega}{km}$$

$$U_{Drop} = 20,948 \frac{\Omega}{km} \times 0.1 \text{ km} \times 1A = 2.1V$$

$$U_{Drop} = 6.385 \frac{\Omega}{1000 \text{ ft}} \times 328 \text{ ft} \times 1A = 2.1V$$

Kritik koşul! Güç kaynağını genişletmenin yakınına kurun.



### Uyarı!

Bu özellikler güç kaynağı, röle çıkışları ve genişletme arayüzü için geçerlidir.

Girişlerle ilgili olarak, spesifik gerilim düşüşleri hesaba katılmalıdır. Bkz. *Analog giriş cihazlarını bağlama, sayfa 24.*

## 4.6 Topraklama ve blendaj


Genişletmedeki ana topraklama noktası, güç kaynağı konnektörünün 2 numaralı pimine bağlıdır. Bu bağlantılarla ilgili daha fazla bilgi için bkz. *Bağlantı şemaları, sayfa 36*.

Düşük seviyeli sinyalleri taşıyan tüm kabloları blendajlamak iyi bir uygulamadır.

Genişletme *Genel Bilgiler - Güç kaynağı/tüketim, sayfa 18* bölümü madde 2'de belirtildiği gibi kontrol cihazı tarafından besleniyorsa bağlantı, *RS-485 arayüzü, sayfa 20* bağlantı şemasında gösterildiği gibi yapılmalıdır.



### Uyarı!

İşlevsel topraklama sembolü , elektrikli bir sistemin elektromanyetik olarak uyumlu olacak şekilde kurulmasına olanak tanıyan işlevsel bir bölümü tanımlar.



### Uyarı!

Blendaj genişletmede ayarlandıysa, blendajlama için uygun anahtarlar da kontrol cihazında ayarlanmalıdır. Kontrol cihazının ilgili kurulum kılavuzlarına bakın.



### Uyarı!

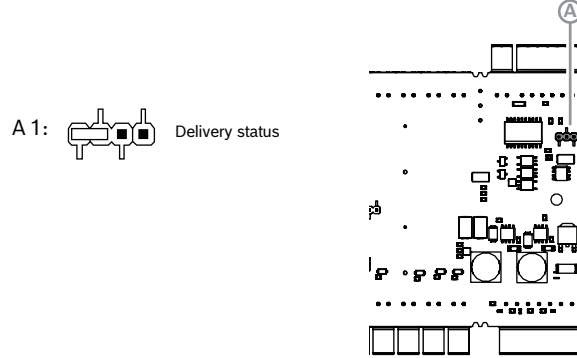
Arıza riski  
Topraklama döngüsü oluşmadığından emin olun.



### Uyarı!

Genelde şunlar geçerlidir:  
Cihazların kendi güç kaynakları varsa ekranlama yalnızca bir tarafa uygulanır. Boştaki uç istemsiz bağlantıları önlemek amacıyla yalıtılmalıdır.  
Cihaz bir diğerinden besleniyorsa kablo ekranlaması iki tarafa da uygulanmalıdır.

## 4.6.1 Genişletme arayüzünün topraklaması



**Şekil 4.5:** Topraklama anahtarı alt tarafının konumu

A1	Teslimat durumu
----	-----------------

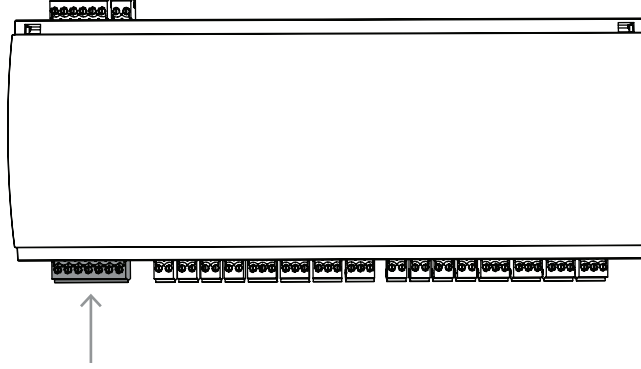
A atlama teli, kontrol cihazının dahili topraklamasını bağımlı arayüzün RS-485 topraklamasına bağlar. Kontrol cihazı kendisine bağlı tüm çevresel cihazları besliyorsa yalnızca A (A2) atlama telini ayarlayın.



## 4.7 Güç kaynağını genişletmeye bağlama

### 4.7.1 Doğrudan güç kaynağı

Güç kaynağını GÜÇ 7 pimli takılabilir vidalı konnektöre bağlayın.



**Şekil 4.6:** Güç kaynağı konnektörünün konumu

Genişletme için takılabilir vidalı konnektörünün 1 numaralı pimi (pozitif) ve 3 numaralı pimi (0 V) üzerinde harici güç kaynağını (10 VDC - 30 VDC) bağlayın.

Bosch, Bosch APS-PSU-60 güç kaynağı biriminin kullanılmasını önerir.

Bu güç kaynağı, uygun piller takılıken bir Kesintisiz Güç Kaynağı (UPS) olarak da kullanılabilir. Ayrıca güç iyi sinyallerini izlemek için röle çıkışlarına da sahiptir. Bu röle çıkışları şunlara bağlanabilir:

- güç iyi AC için 4 ve 7 numaralı pimler
- güç iyi Pil için 5 ve 7 numaralı pimler
- güç iyi DC için 6 ve 7 numaralı pimler.

Önerilen güç kaynağı kullanımında değilse bu pimlerin kısa devre yapması faydalıdır.

#### **Uyarı!**

Pil kullanılıyorsa güç kaynağı birimi (PSU) her 5 dakikada bir pil durumunu denetler.

Otomatik test sırasında PSU, çıkışını AC düzenlemeli güç yerine pil düzenlemeli güç olarak değiştirir. Bu, cihazın yalnızca pil ile beslenmesine neden olur.

Otomatik test sırasında cihazda güç kaybı riskini azaltmak için pilin üreticinin tavsiyesine göre korunmasını sağlayın.

Bu otomatik testin süresi yaklaşık bir 1 saniyedir.

**Güç İyi AC** sinyali, otomatik test sırasında kapatılır.

Herhangi bir pil bağlı değilse PSU hiçbir otomatik test yapmaz.

Binanızın güvenlik düzeyine bağlı olarak pilin daha sık değiştirilmesi (ör. sistemin doğru çalışması için her 3 yılda bir) önerilir.

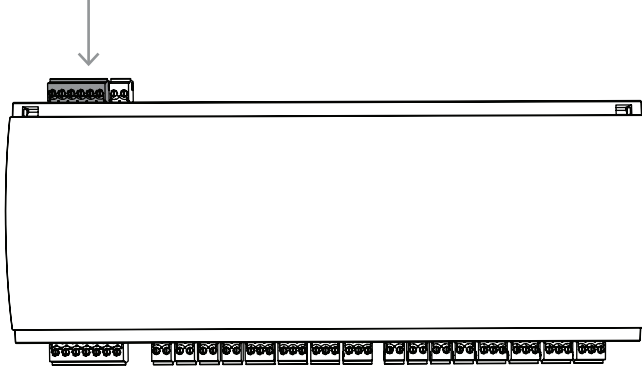


### 4.7.2

#### RS-485 arayüzü üzerinden Güç kaynağı

Güç, kontrol cihazı tarafından da beslenebilir. Bu durumda, veri hatlarına (pim 3 -6) ek olarak besleme gerilimi de bağlanır (pim 1-2).

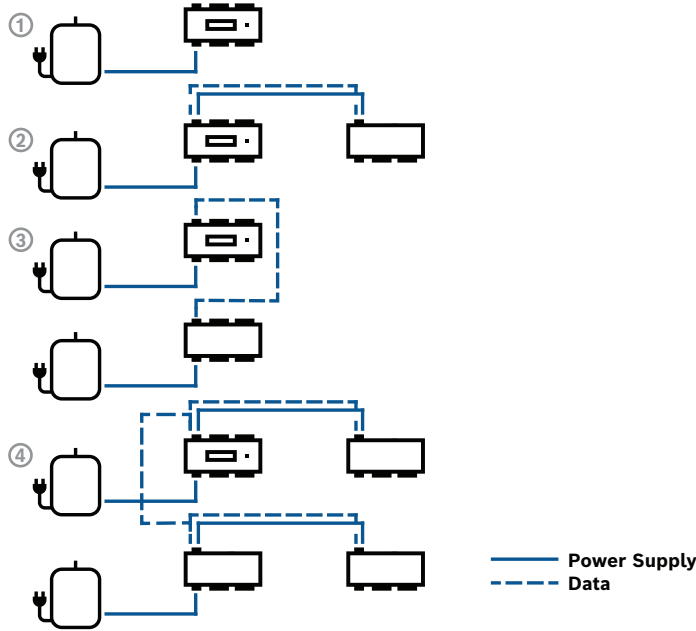
Güç kaynaklarından yalnızca birinin bağlı olduğundan emin olun.



Şekil 4.7: AMC2 8IOE dahili güç kaynağı

### 4.7.3

#### Genel Bilgiler - Güç kaynağı/tüketim



Şekil 4.8: Örnek yapılandırmalar

Örnek	Kullanılan bileşenler	Çıkış gücü	Kendi Kullanımı	kullanılabilir	Sabit yük
1	PSU + kontrol cihazı	60VA	5VA	55VA	25VA
2	PSU + kontrol cihazı + genişletme	60VA	2 x 5VA	50VA	20VA
	daha fazla genişletme kullanıldığında değerler düşer				
	PSU + kontrol cihazı + 2 x genişletme	60VA	3 x 5VA	45VA	15VA
	PSU + kontrol cihazı +	60VA	4 x 5VA	40VA	10VA

Örnek	Kullanılan bileşenler	Çıkış gücü	Kendi Kullanımı	kullanılabilir	Sabit yük
	3 x genişletme				
3	PSU + kontrol cihazı ve PSU + genişletme	60VA + 60VA	5VA + 5VA	55VA + 55VA	25VA + 25VA
	daha fazla genişletme kullanıldığında değerler düşer				
	PSU + kontrol cihazı ve PSU + 2 x genişletme	60VA + 60VA	5VA + 2 x 5VA	55VA + 50VA	25VA + 20VA
	PSU + kontrol cihazı ve PSU + 3 x genişletme	60VA + 60VA	5VA + 3 x 5VA	55VA + 45VA	25VA + 15VA
İkiden fazla genişletme kullanıldığında bu kombinasyon önerilir					
4	PSU + kontrol cihazı + genişletme ve PSU + genişletme + genişletme	60VA + 60VA	2 x 5VA + 2 x 5VA	50VA + 50VA	20VA + 20VA

**Tablo 4.1:** Genel Bilgiler - güç kaynağı ve güç tüketimi

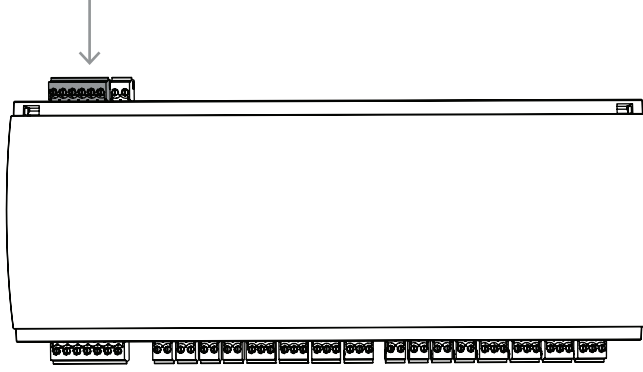
**Tablo sütunlarının açıklamaları:**

<b>Çıkış gücü</b>	Güç kaynağı birimi tarafından beslenen güç.
<b>Kendi kullanımı</b>	Kontrol cihazı tarafından kullanılan güç.
<b>Kullanılabilir</b>	Harici cihazlara kalan güç
<b>Sabit yük</b>	Sürekli olarak çekilebilecek kullanılabilir gücün miktarı.

Bu durumda **Örnek 1** şu şekilde yorumlanabilir:  
Toplam gelen güçten (60VA), kontrol cihazı tarafından kendisi için 5VA çekilir. Böylece, harici cihazları desteklemek için 55VA güç kalır. Bu 55VA gücün 25VA kadarı sabit yük (örneğin kart okuyucu) için kullanılabilir ve zaman zaman oluşan en yüksek kullanım (örneğin kapı açıcı) için 30VA kalır.

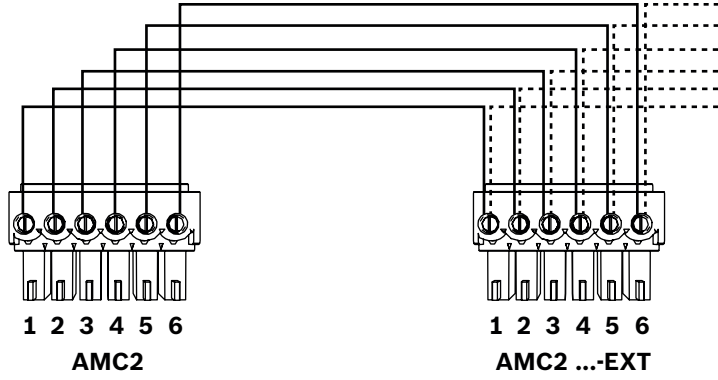
## 4.8 RS-485 arayüzü

Genişletme, RS-485 genişletme modülü veri yolu kullanılarak kontrol cihazına bağlanır. Bu arayüz diğer genişletmeleri bağlamak için de kullanılır.



**Şekil 4.9:** RS-485 genişletme modülü veriyolunun konumu

Ek girişler ve çıkışlar için, her kontrol cihazı örneğin asansör kontrolü için maksimum 3 genişletmeye bağlanabilir.



**Şekil 4.10:** Genişletme modülünün AMC2 bağlantısı

#### 4.8.1

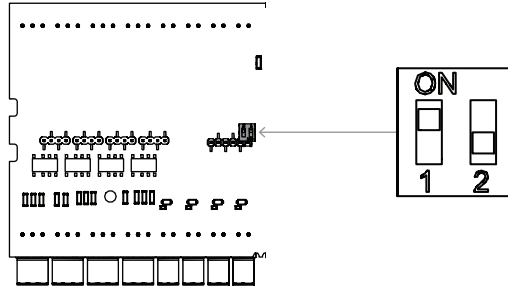
#### Adresleme

Kartın adresi, kartın alt tarafında yer alan bir anahtar kullanılarak ayarlanır (bkz. Ekipman Yapılandırması).



#### Uyarı!

Sistem yapılandırması sırasında, kartlı geçiş yazılımındaki kartların sırasının bu anahtarı kullanırken ayarlanan adreslere karşılık geldiğinden emin olun.

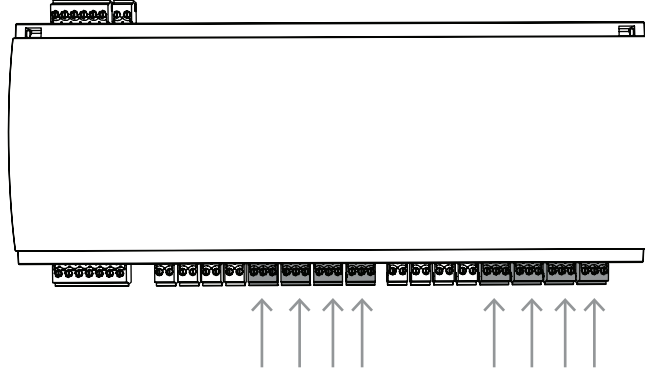


Şekil 4.11: Ana bilgisayar ayarları için seçicinin konumu

Address (Adres)	DIP anahtarları	
	1	2
yok	KAPALI	KAPALI
1 (teslimat durumu)	<b>AÇIK</b>	KAPALI
2	KAPALI	<b>AÇIK</b>
3	<b>AÇIK</b>	<b>AÇIK</b>

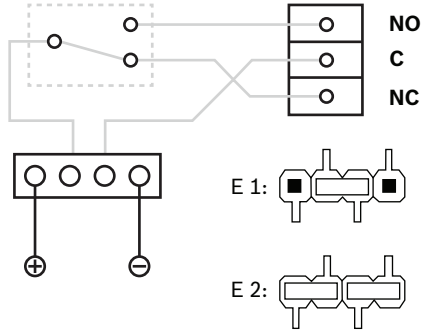
## 4.9 Röle çıkışlarını bağlama

AMC2-8IOE'de 8 röle çıkışı vardır. Çıkışlar, S6, S7, S8, S9, S14, S15, S16 ve S17 numaralı 3 pimli takılabilir vidalı konnektörlere bağlanır. Bkz. *Bağlantı şemaları, sayfa 36*.



**Şekil 4.12:** Röle çıkış konnektörlerinin konumu

Varsayılan olarak röle çıkışları, yüzer kontaklar (E1) olarak bağlanır. Ancak harici tüketicileri kontrol etmek için her röle çıkışına (E2) 12/24 V dahili gerilimini bağlamak mümkündür.



**Şekil 4.13:** Röle modu ayarları

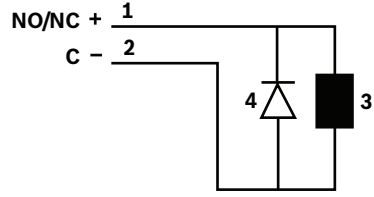
### Uyarı!

Ekipman hasarı riski

Rölelerin hasar görmesini önlemek için bu özelliklere dikkat edin:

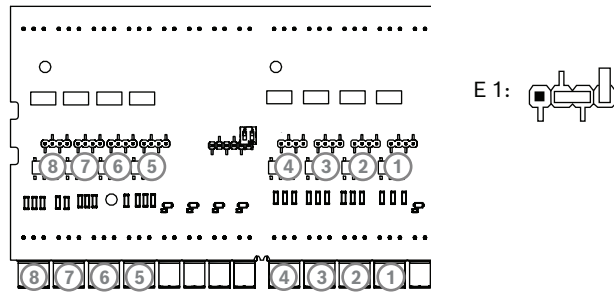
- Maksimum anahtarlama akımı 1,25 A'dir.
- Maksimum anahtar gerilimi 30 VDC'dir.
- Röleye yalnızca OHM dirençli yük bağlanabilir.
- Endüktif yükler üzerinde kurtarma diyotları ile kısa devre yaptırılmalıdır. Her genişletme için diyotlar (1N4004) cihazla birlikte verilir.
- Özel uygulamalar için daha yüksek gerilim veya akıma ya da elektrikli kapı tutma mıknatıslarına ihtiyaç duyarsanız çıkışlarda kavrama röleleri (ör. Wieland flare move) kullanmanız gerekir.
- Kavrama rölelerinin kontrol cihazının besleme gerilimine (12 V, 24 V) göre seçilmesi gerektiğini unutmayın.





Şekil 4.14: Kurtarma diyotu şematifi

1	Normalde açık/normalde kapalı	2	Ortak
3	Endüktif yük	4	Kurtarma diyotu



Şekil 4.15: Röle çıkış anahtarlarının konumu (alt taraf)

E1	Teslimat durumu
----	-----------------

## 4.10 Analog giriş cihazlarını bağlama

AMC2-8IOE'de 8 analog giriş vardır. Girişler, 2 pimli takılabilir vidalı konnektörlere bağlanır: S2, S3, S4, S5, S10, S11, S12 ve S13.

Bu bağlantılarla ilgili daha fazla bilgi için bkz. *Bağlantı şemaları, sayfa 36.*

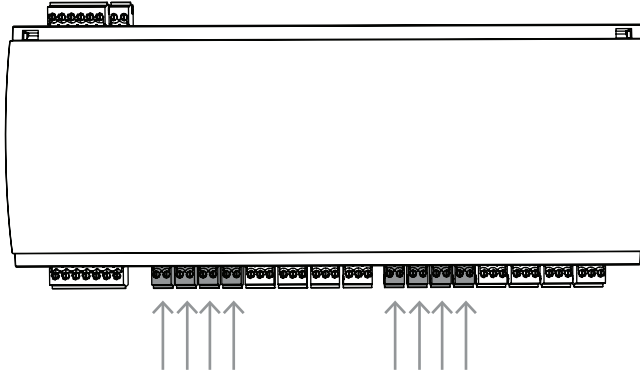


### Uyarı!

Ekipman hasarı riski

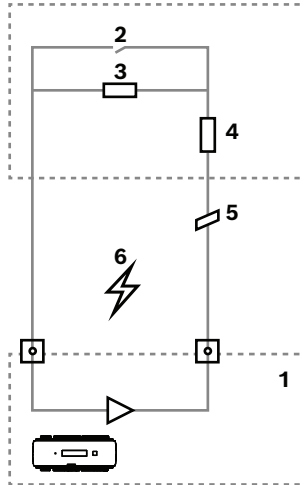
Genişletme girişlerine harici güç kaynağı bağlamayın.

Genişletmenin girişine doğrudan bir röle çıkışı bağlarken potansiyelsiz kontak kullanın. Bkz. *Röle çıkışlarını bağlama, sayfa 22.*



**Şekil 4.16:** Analog giriş konnektörlerinin konumu

Kontrol cihazı "kısa devre" ve "kırık" kablolama koşullarını da algılayıp uygun cihazlar bağlı olduğunda alarmı tetikleyebilir.



**Şekil 4.17:** Devre şeması

1	AMC2 analog girişi	2	İzleme/kapı kontağı
3	Paralel direnç ( $R_p$ )	4	Seri direnç ( $R_s$ )
5	Kopuk tel	6	Kısa devre



- Kapı açık:  $R_s + R_p$
- Kapı kapalı:  $R_s$
- Açık kablo:  $R_s + R_p = \infty$
- Kısa devre:  $R_s + R_p = 0$

Rezistans değerleri kullanılan kilit sistemine bağlıdır ve bu sisteme göre değişebilir.

Genişletme paketi,  $R_s$  ve  $R_p$  dirençlerin yerine kullanılacak 2,2 k $\Omega$ 'luk dirençler içerir. Dört durumu algılamak için, bağlantı kablosundaki gerilim düşüşü özel değerleri aşamaz. Aşağıdaki tabloda, kullanılan rezistans kombinasyonuna bağlı olarak izin verilen maksimum kablo direnci değerleri gösterilmektedir.

$R_p$	1k	1k2	1k5	1k8	2k2	2k7	3k3	3k9	4k7	5k6	6k8	8k2
$R_s$												
1k	220	220	220	210	200							
1k2	260	270	270	270	260	240						
1k5	310	330	340	350	350	340	310	280				
1k8	340	380	390	410	410	410	400	370	330	290	200	
2k2		430	460	490	510	520	510	500	460	420	340	240
2k7		490	540	570	620	630	640	640	620	580	510	420
3k3			610	650	700	740	770	780	770	750	700	620
3k9				720	790	850	890	910	910	910	880	810
4k7					880	960	960	970	1100	1100	1050	1050
5k6						1050	1100	1200	1200	1300	1300	1250
6k8							1300	1400	1500	1500	1500	1500
8k2								1500	1650	1700	1800	1900

**Tablo 4.2:** Kullanılan her rezistans kombinasyonu için kablo direncinin Ohm cinsinden maksimum değerleri



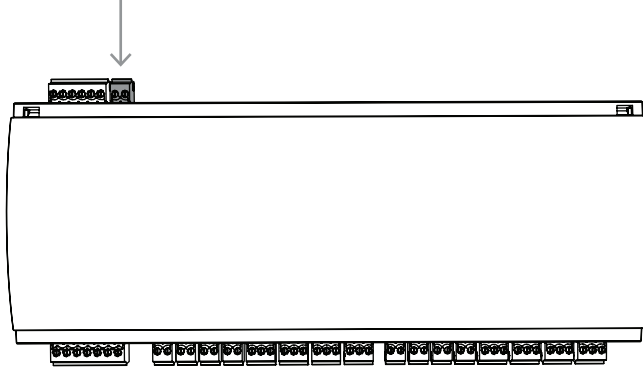
#### Uyarı!

Temiz ölçümler alabilmek için 5K6'dan yüksek olmayan seri rezistansların ( $R_s$ ) kullanılmasını öneririz.

## 4.11

### Dış müdahaleye karşı koruma

Genişletme, harici dış müdahale kontaklarını bağlamak için ek bir arayüz sağlar. Bu arayüz **T** işaretli, potansiyelsiz 2 pimli takılabilir vidalı konnektördür. Bu dış müdahale kontağı kullanımda olmadığına kısa devre yapılmalıdır.



**Şekil 4.18:** Dış müdahaleye karşı koruma kontağının konumu



**Uyarı!**

Genişletmenin kendi ekranı olmadığından, giriş ve çıkış sinyallerinin durum bilgileri bağlı kontrol cihazının ekranında gösterilir. Daha fazla bilgi için ilgili kontrol cihazının kurulum kılavuzuna bakın.

## 5 UL gereksinimleri

Ürünü bir UL sistemine kurmadan önce aşağıda açıklanan UL gereksinimlerini okuyun ve izleyin.

Ana Bilgisayar Yönetimine bağlı olarak sistem aşağıdakilerden oluşur:

- Maksimum kontrol cihazı sayısı, lisans türüne bağlı olarak değişir (AMC2-xWCF, indirici sürümü 00.49 veya üzeri, program sürümü 37.xx).
- AMC2-xWCF kontrol cihazı bir AMC2-4WE cihazıyla genişletilebilir.
- Her kontrol cihazı, en fazla üç tane olmak üzere herhangi bir kombinasyonda AMC2-8IOE, AMC2-16IOE veya AMC2-16IE ile genişletilebilir.
- AMC2-UL01 (bir cihaz için) veya AMC2-UL02 (iki cihaz için) muhafazaları mevcuttur.
- Her muhafaza için bir Bosch APS-PSU-60 güç kaynağı gerekir ve bu güç kaynağı, bağlı AMC2 cihazıyla aynı oda içine yerleştirilmelidir. Güç kaynağı birimi ve AMC2 arasındaki maksimum mesafenin 3 m (9,84 ft) olması önerilir.



### Uyarı!

Hırsız alarmı, panik donanımı ve asansör kontrolünün kullanımı UL tarafından değerlendirilmemiştir.

## 5.1 Sistem gereksinimleri

### 5.1.1 Bilgisayar

#### Ana bilgisayar sistemi

Gerekli işletim sistemi ve Donanım hakkında ayrıntılı bilgi için lütfen kullanılan Yönetim sisteminin ilgili kurulum kılavuzuna bakın.



### Uyarı!

UL kurulumları için kullanılan bilgisayarlar, Information Technology Equipment Group (ITE) tarafından UL onaylı olmalıdır.

## 5.2 UL 294 seviyesi açıklamaları

Aşağıdaki UL 294 seviyeleri şunlar için geçerlidir:

- KARTLI GEÇİŞ YIKICI SALDIRI SEVİYE I: Saldırı Testini karşılaması gerekmeyen kontrollü bir alan için tasarlanmış ancak bununla sınırlı olmayan bir kartlı geçiş ürünü.
- KARTLI GEÇİŞ HAT GÜVENLİĞİ SEVİYE I: İletişim hattı güvenliği olmayan bir kartlı geçiş ürünü.
- KARTLI GEÇİŞ DAYANIKLILIK SEVİYE IV: 100.000 amaçlanan çalışma döngüsü için nominal gerilim ve akımda tasarlandığı şekilde çalışacak bir kartlı geçiş ürünü.
- KARTLI GEÇİŞ BEKLEME GÜCÜ SEVİYE II: 12 VDC ve 24 VDC Modu için Model APS-PSU-60 Güç Kaynağı kullanan birimlere yönelik bir kartlı geçiş ürünü. Seviye II, 30 dakika çalışır.

## 5.3 Kurulum talimatları

Bu sistem, korumalı veya kısıtlı alan içinde iç mekanda kurulmalıdır.

UL olarak değerlendirilen yapılandırma için aşağıdaki kısıtlamalar gereklidir:

- AMC2 kontrol cihazını yapılandırmak, kart kullanıcı veritabanını yönetmek vb. için bağlı bir Ana Bilgisayar Yönetim Sistemi. Yapılandırma tamamlandıktan sonra AMC2 kontrol cihazı, Ana Bilgisayar Yönetim Sistemine bağlantı olmaksızın yine de amaçlandığı gibi çalışabilir. Ancak sistemin alarm durumu yansıtılmaz.

- UL, korumanın Kartlı Geçiş Sistemi Yazılımı tarafından tamamlayıcı izleme ekipmanı olarak ayarlandığı şeklinde değerlendirmiştir.
- AMC2-UL01 veya AMC2-UL02 muhafazası gereklidir. AMC2 Kontrol Cihazı ve Genişletme cihazları, bu muhafazalardan birinde kurulu olmalıdır.
- AMC2 Kontrol Cihazının dış müdahale kontağı, muhafazanın dış müdahale anahtarına bağlı olmalıdır.
- Bir muhafazada: AMC2 kontrol cihazı ve AMC2 genişletme kartı kullanırken AMC2 genişletme kartı, genişletme arayüzü üzerinden sağlanırsa AC fail, DC fail ve BAT fail kontakları kısa devre yapılmalıdır.
- Kapı kilitleri, arızaya karşı emniyetli olarak bağlanmalıdır (NFPA 101).
- Ana bilgisayar sistemi bağlantısı için yalnızca Ethernet (RJ45) portu kullanılmalıdır.  
**RS-232 ve RS-485 ana bilgisayar bağlantıları, UL kurulumlarında kullanılmayabilir.**
- RS-485 bağımlı bağlantısı yalnızca diğer AMC2 Genişletme cihazlarına bağlantı için kullanılabilir. Okuyuculara veya diğer aksesuarlara bağlantı için kullanılmayabilir.
- UL kurulumları için tüm birimler Bosch APS-PSU-60 güç kaynağı ile beslenir. Güç kaynağı, bağlı AMC2 cihazıyla aynı oda içine yerleştirilmelidir. Güç kaynağı birimi ve AMC2 arasındaki maksimum mesafenin 3 m (9,84 ft) olması önerilir.
- Kablolama yöntemleri, Ulusal Elektrik Yasası (ANSI/NFPA70 - Madde 725 ve 800), yerel yasalar ve Yargı Yetkisi Olan Otorite (AHJ) ile uyumlu olmalıdır.
- Tüm ara bağlantı cihazları ve kablolama, UL onaylı ve/veya UL tarafından tanınmış olmalıdır.
- Harici cihazların bağlanması için kullanılan minimum kablo boyutu, elektrik enerjisi tüketimine bağlı olarak en az 26 AWG olmalıdır.
- Ürünler, hava işleme alanlarına kurulacak veya monte edilecek şekilde tasarlanmamıştır.
- Girişin dört durumunu algılamak için bağlantı kablосundaki gerilim düşüşü özel değerleri aşamaz. UL kurulumları için yalnızca RS = 2k2 ve RP = 2k2 Hat Sonu dirençleri kullanılabilir.

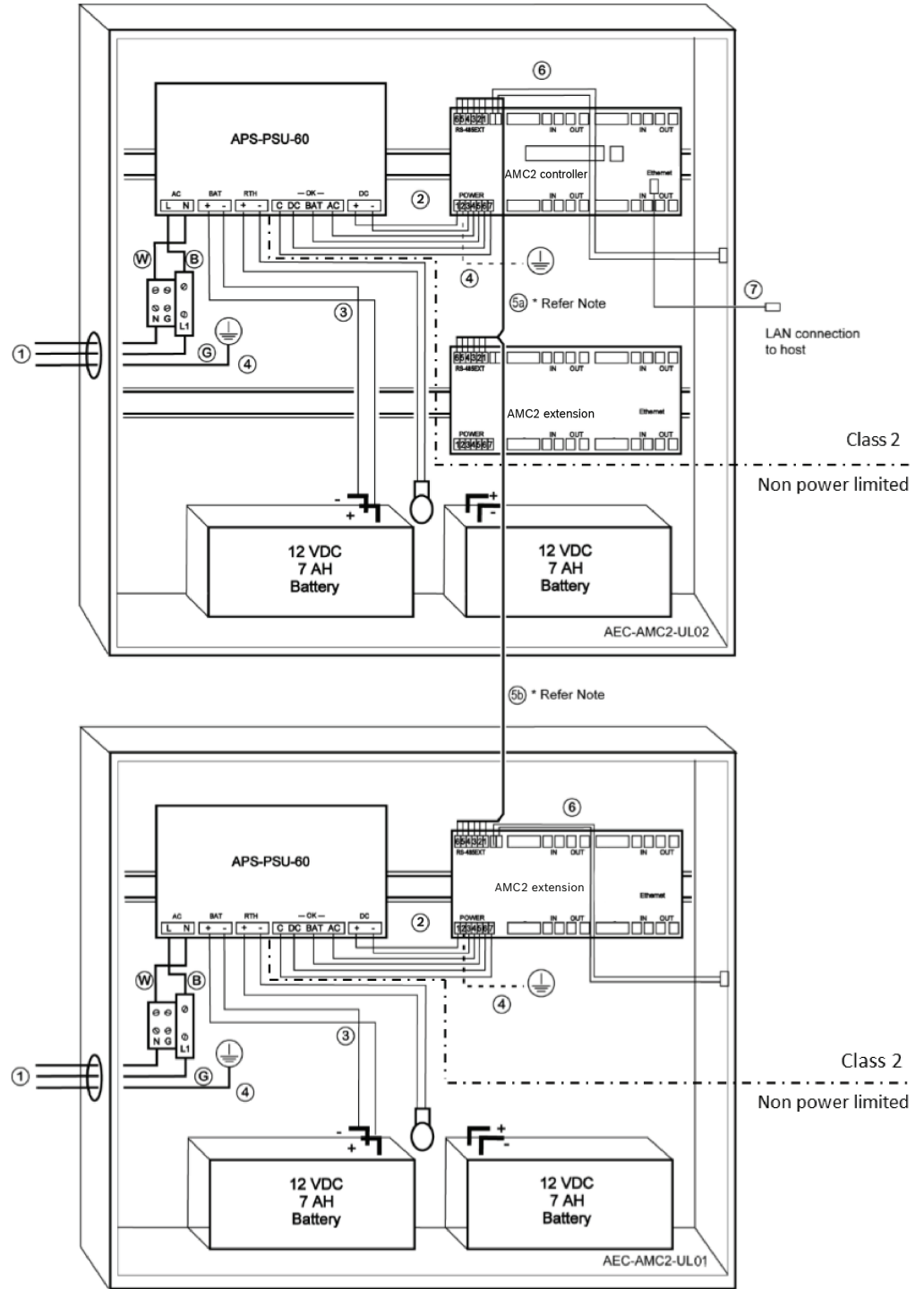
Ana Bilgisayar Yönetim Sistemi ile birlikte maksimum 330 V işaretli derecelendirmeye sahip ve Geçici Gerilim Dalgalanması Baskılayıcıları için Standart (UL 1449) ile uyumlu besleme hattı geçici koruması kullanılmalıdır.

Maksimum 50 V işaretli derecelendirmeye sahip ve Veri İletişimi ve Yangın Alarmı Devrelerine Yönelik Koruyucular için Standart (UL 497B) gereksinimleriyle uyumlu sinyal hattı geçici koruması.

Telekomünikasyon ağına bağlı iletişim devreleri ve ağ bileşenleri, iletişim devrelerine yönelik ikincil koruyucular tarafından korunmalıdır. Bu koruyucular, İletişim Devrelerine Yönelik İkincil Koruyucular için Standart (UL 497A) ile uyumlu olmalıdır. Bu koruyucular yalnızca telekomünikasyon ağının korumalı tarafında kullanılmalıdır.


Ekipman, sıcaklık kontrollü bir ortamda kurulmalıdır. Sıcaklık kontrollü ortam, HVAC sistemi tarafından sıcaklığı 13 - 35° C (55 - 95° F) arasında tutulabilen ortam olarak tanımlanır. HVAC sistemi için 24 saat bekleme gücü sağlanmalıdır. HVAC sistemi için bekleme gücü sistemi, tek başına motorlu bir jeneratör tarafından beslenebilir. Bekleme pili kullanılması gerekmez.

UL uyumluluğu için yalnızca UL Onaylı okuyucular kullanın.



Şekil 5.1: Genişletmelerin olduğu montaj örneği

Konum	Açıklama	Konum	Açıklama
<b>B</b>	Siyah / kahverengi	<b>3</b>	Pil bağlantısı
		<b>4</b>	Topraklama kablosu
<b>W</b>	Mavi	<b>5a</b>	RS-485 genişletme bağlantısı
		<b>5b</b>	

Konum	Açıklama	Konum	Açıklama
G	Yeşil veya yeşil / sarı	6	Dış müdahale bağlantısı
1	AC güç bağlantısı	7	Ethernet kablosu
2	AMC2 için DC gücü		Topraklama noktaları

**Dikkat!**

Elektrik girişimi riski.

Sınıf 2 iletkenleri ve güç sınırı olmayan iletkenleri kesinlikle ayrı tuttuğunuzdan emin olun.

- İki kategorideki iletkenlerin kesişmesinden kaçının.

- İki kategorideki iletkenleri muhafazanın farklı itmeli kapaklarından geçirin.

## 5.4

### Genişletilmiş teknik özellikler

#### 5.4.1

##### RS-485 genişletme

- RS-485 genişletme maksimum nominal çıkış gücü 2,5 A @ 9 VDC ila 30 VDC (gerilim çıkışı, kart gerilim girişine bağlıdır)

#### 5.4.2

##### Güç tüketimi

Güç girişi	10 VDC - 30 VDC arası, maksimum 3 A
Güç tüketimi	5 VA
Toplam ortak çıkış	3 A @ 10 VDC - 12 VDC 2,5 A @ 24 VDC - 30 VDC

## 6 Sorun giderme

Sorunlar oluşursa aşağıdaki tabloyu okuyun.

Yalnızca kurulum kılavuzunda belirtilen kontrolleri ayarlayın. Diğer kontrollerin hatalı ayarlanması hasara neden olabilir ve yetkili teknisyenin birimi tekrar normal çalışır hale getirmesi kapsamlı çalışma gerektirir.

Sorunun ne olduğundan emin değilseniz veya sorun devam ediyorsa *Satış sonrası desteği*, sayfa 33 ile iletişime geçin.

Genişletme modüllerinin giriş ve çıkış sinyalleri bağlı oldukları kontrol cihazı tarafından kontrol edilir. Sinyallerin ayarı ilgili kontrol cihazının ekranından kontrol edilebilir.

Sorun	Neden	Çözüm
Giriş ve çıkışlardan yanıt yok	<ul style="list-style-type: none"> <li>– Genişletme modülü veri yolu güç sağlamıyor.</li> <li>VEYA</li> <li>– Güç kaynağı güç sağlamıyor.</li> </ul>	<ul style="list-style-type: none"> <li>– Genişletme modülü veri yolu üzerinden kullanılan güç kaynağının kontrol cihazına bağlı olduğundan ve kontrol cihazının açık olduğundan emin olun.</li> <li>VEYA</li> <li>– Güç kaynağının genişletmeye doğru şekilde bağlandığından emin olun.</li> <li>– PSU güç kaynağının olup olmadığını kontrol edin.</li> </ul>
Girişten yanıt yok.	Sistemdeki girişlerden geri besleme yok.	<ul style="list-style-type: none"> <li>– Giriş kısa devre yapıldığında sinyalin ayarlandığından emin olmak için kontrol cihazının ekranını kontrol edin.</li> <li>– Kontrol cihazının yapılandırmasını kontrol edin. Gerekirse tüm yapılandırma verilerini silmek üzere kontrol cihazını Varsayılan Fabrika Ayarlarına sıfırlayın.</li> <li>– Kontrol cihazını Yazılımı sınırlama bölümünde açıklandığı gibi sıfırlayın.</li> </ul>
Çıkışta tepki yok.	Kapı açıcı veya sinyal etkin değil.	<ul style="list-style-type: none"> <li>– Sinyalin ayarlandığından emin olmak için kontrol cihazının ekranını kontrol edin. AMS veya</li> </ul>

Sorun	Neden	Çözüm
		<p>ACE sistemi içindeki yapılandırma ayarlarını kontrol edin.</p> <ul style="list-style-type: none"><li>- Dahili güç kaynağı atlama tellerinin doğru ayarlandığından emin olun.</li></ul>



## 7 Servis ve onarım

Genişletme standart 3 yıllık garanti ile desteklenir. Garanti uzatması satın almak için satıcınızla iletişime geçin.



### İkaz!

Elektrik çarpması riski

Kapakların açılması veya kaldırılması sizi tehlikeli gerilimlere maruz bırakabilir. Elektrik çarpması yaralanmalara veya ölüme yol açabilir. Servis işlerini kendiniz yapmayın. Tüm bakım işlemlerinde yetkili servis personeline başvurun.

### Servis işlemi gerektiren hasar

Aşağıdaki koşullarda kontrol cihazının ve/veya genişletmenin ana AC veya DC güç kaynağı ile bağlantısını kesin ve bakım işlemi için yetkili servis personeline başvurun:

- Güç kaynağı kablosu veya fişi hasarlıysa.
- Cihaz üzerine sıvı döküldüyse veya bir nesne düştüyse.
- Cihaz suya ve/veya nemli hava koşullarına (yağmur, kar vs.) maruz kaldıysa.
- Cihaz düşürüldüyse veya kabin zarar gördüyse.
- Cihazın performansında belirgin bir değişiklik görülürse.

### Güvenlik kontrolü

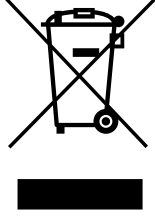
Kontrol cihazı üzerindeki bakım veya onarım işlemlerinin tamamlanmasından sonra, servis teknisyeninden kontrol cihazının düzgün şekilde çalıştığından emin olmak için güvenlik kontrolleri yapmasını isteyin

### Satış sonrası desteği

Daha fazla bilgi için [www.boschsecurity.com/xc/en/support/](http://www.boschsecurity.com/xc/en/support/) adresini ziyaret edin.

## 8 Elden Çıkarma

### Eski elektrikli ve elektronik ekipmanlar



Bu ürünün ve/veya pilin ev atıklarından ayrı olarak bertaraf edilmesi gerekir. Yeniden kullanımlarını ve/veya geri dönüşümlerini sağlamak için bu tür ekipmanları yerel yasa ve yönetmeliklere uygun olarak bertaraf edin. Bu, kaynaklar ile insan sağlığı ile çevrenin korumasına yardımcı olur.

### Veri güvenliği

Genel Veri Koruma Yönetmeliği'ne (GDPR) göre, kişisel verileri içeren veri taşıyıcılarına artık ihtiyaç kalmadığında şirketler, bunları uygun şekilde silmekle veya imha etmekle yükümlüdür.

Kartlı geçiş kontrol cihazları ve okuyucuları, hassas bilgiler içerebildiğinden bunların kullanımdan sonra veri taşıyıcısı olarak ele alınması ve bertaraf edilmesi gerekir.

AMC2'de depolama ortamı olarak bir CF kartı vardır. AMC2'yi bertaraf ederken, CF kartının veya AMC2'nin tamamının Yerel Veri Koruma Yönetmeliği'ne uygun olarak imha edildiğinden veya bertaraf edildiğinden emin olun.

## 9

**Teknik özellikler****Mekanik Özellikler**

Renkli	Beyaz
Boyutlar (Y x G x D) (mm)	90 mm x 232 mm x 63 mm
Boyutlar (Y x G x D) (inç)	3.5 in x 9.1 in x 2.5 in
Malzeme	Plastik (ABS); Polikarbonat (UL94V-0)
Montaj tipi	DIN-rail
Ağırlık (kg)	0.37 kg
Ağırlık (lb)	0.8 lb

**Çevresel Özellikler**

Çalışma sıcaklığı (°C)	0 °C – 50 °C
Çalışma sıcaklığı (°F)	32 °F – 122 °F
Çalışma bağıl nemi, yoğuşmasız (%)	0% – 95%
IP sınıfı	IP30

**Kapasite**

Analog giriş sayısı	8
Röle çıkışı sayısı	8

**Bağlantı**

Genişletme arayüzü	RS485
--------------------	-------

**Elektriksel Özellikler**

Giriş gerilimi (VDC)	10 VDC – 30 VDC
Güç tüketimi (VA)	5 VA

## 10

## Ekler

## 10.1

## Bağlantı şemaları



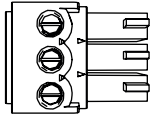
Şekil 10.1: AMC2-8IOE konnektör blokları

	1	Güç kaynağı, DC artı (10 V - 30 V)
	2	Blendaj
	3	Güç kaynağı (0V)
	4	UPS (güç iyi sinyali) - AC
	5	UPS (güç iyi sinyali) - Pil
	6	UPS (güç iyi sinyali) - DC
	7	UPS (güç iyi sinyali) - Ortak

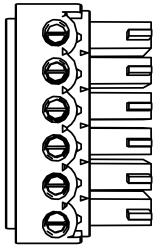
Tablo 10.3: Power supply (Güç kaynağı)

	1	Analog Giriş
	2	Analog Giriş

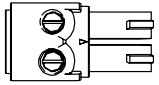
**Tablo 10.4:** Analog giriş

	1	Röle Çıkışı, normalde açık
	2	Röle Çıkışı, ortak
	3	Röle Çıkışı, normalde kapalı

**Tablo 10.5:** Röle çıkışı

	1	Güç kaynağı, (10 V-30 V)
	2	Güç kaynağı GND
	3	Blendaj 
	4	Veri RxTx+
	5	Veri RxTx-
	6	PAG

**Tablo 10.6:** Genişletme modülü veri yolu

	1	Dış Müdahale Kontakı
	2	Dış Müdahale Kontakı

**Tablo 10.7:** Harici dış müdahale kontakı**Destek**

**Destek hizmetlerimize** [www.boschsecurity.com/xc/en/support/](http://www.boschsecurity.com/xc/en/support/) adresinden erişebilirsiniz.

Bosch Security and Safety Systems şu alanlarda destek sağlar:

- [Uygulamalar ve Araçlar](#)
- [Bina Bilgileri Modelleme](#)
- [Garanti](#)
- [Sorun giderme](#)
- [Onarım ve Değişim](#)
- [Ürün Güvenliği](#)

**Bosch Building Technologies Akademisi**

Bosch Building Technologies Akademisi web sitesini ziyaret edin ve **eğitim kursları**,

**görüntülü eğitimler** ve **belgelere** erişim kazanın: [www.boschsecurity.com/xc/en/support/training/](http://www.boschsecurity.com/xc/en/support/training/)





**Bosch Security Systems B.V.**

Torenallee 49

5617 BA Eindhoven

Netherlands

**[www.boschsecurity.com](http://www.boschsecurity.com)**

© Bosch Security Systems B.V., 2024

**Daha iyi bir yaşama yönelik bina çözümleri**

202404031650