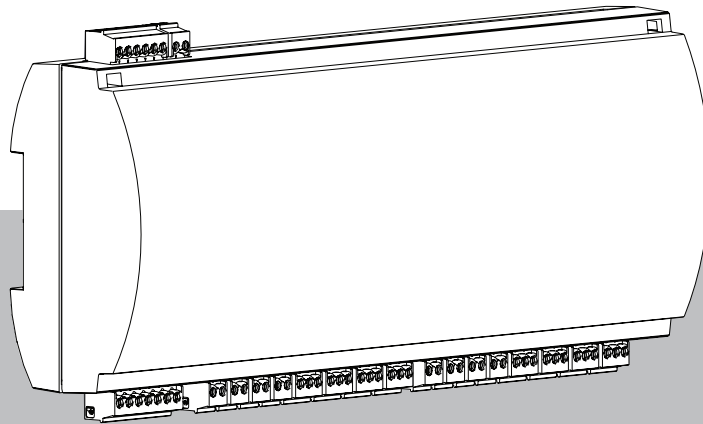


Scheda estensione, 8 ingressi/8 uscite

API-AMC2-8IOE



Sommaro

1	Sicurezza	4
1.1	FCC Classe B	5
2	Informazioni in breve	6
3	Introduzione	7
3.1	Descrizione	7
3.2	Panoramica del prodotto	8
3.3	Panoramica del sistema	9
4	Installazione	10
4.1	Installazione del dispositivo su una guida di montaggio	10
4.2	Rimozione del dispositivo da una guida di montaggio	11
4.3	Apertura della custodia	12
4.4	Chiusura della custodia	12
4.5	Cablaggio	14
4.5.1	Scegliere il cavo appropriato per evitare cali di tensione elevati	14
4.6	Messa a terra e schermatura	15
4.6.1	Messa a terra dell'interfaccia di estensione	16
4.7	Collegamento dell'alimentatore all'estensione	17
4.7.1	Alimentazione diretta	17
4.7.2	Alimentazione tramite interfaccia RS-485	18
4.7.3	Panoramica - Alimentazione/consumo	18
4.8	Interfaccia RS-485	20
4.8.1	Indirizzamento	21
4.9	Collegamento delle uscite relè	22
4.10	Collegamento di dispositivi di input analogici	24
4.11	Protezione dalle manomissioni	25
5	Requisiti UL	27
5.1	Requisiti di sistema	27
5.1.1	Computer	27
5.2	Descrizioni dei livello UL 294	27
5.3	Istruzioni di installazione	28
5.4	Specifiche tecniche estese	31
5.4.1	Estensione RS-485	31
5.4.2	Consumo energetico	31
6	Risoluzione dei problemi	32
7	Assistenza e riparazione	34
8	Smaltimento	35
9	Specifiche tecniche	36
10	Appendici	37
10.1	Schemi di collegamento	37

1 Sicurezza

**Avvertenza!****Leggere le istruzioni**

Prima di mettere in funzione il dispositivo, leggere attentamente queste istruzioni. Assicurarsi di aver compreso tutte le informazioni descritte in questo documento.

**Attenzione!****Pericolo di incendio e rischio di scosse elettriche a causa di pezzi di ricambio e accessori non autorizzati**

Pezzi di ricambio e accessori non autorizzati potrebbero non avere fili di messa a terra o altri elementi di sicurezza. Gli alimentatori esterni devono essere installati da personale qualificato. Il tecnico dell'assistenza deve utilizzare pezzi o accessori di ricambio specificati dal produttore.

**Avvertenza!****Rischio di lesioni fisiche dovute a vie di fuga bloccate**

Il prodotto può bloccare le vie di fuga se non è installato correttamente. Per mantenere libere le vie di fuga:

- Utilizzare le serrature in modalità fail-safe, per consentire il rilascio delle porte in caso di interruzione dell'alimentazione.
- Installare interruttori di intervento manuali, ad esempio a leva o con rottura del vetro, per sbloccare le porte in caso di emergenza.

**Avviso!****Danni al dispositivo dovuti a errori di montaggio**

Montare il prodotto sui binari di montaggio corrispondenti.

Se il dispositivo cade o è danneggiato, verificarne il funzionamento prima dell'installazione.

**Avviso!****Considerazioni sulle normative locali**

Quando si installa il dispositivo, rispettare le eventuali normative locali in materia di incendi, salute e sicurezza.

**Avviso!****Danni al dispositivo dovuti a scariche elettrostatiche**

Proteggere l'hardware da scariche elettrostatiche, soprattutto quando il dispositivo è aperto ed esposto. Scollegare sempre il dispositivo dall'alimentazione prima di modificare l'installazione. Il prodotto non supporta il collegamento a caldo.

**Avviso!****Accesso non autorizzato**

Se il prodotto è installato in un ambiente non protetto, potrebbero accedervi persone non autorizzate.

Installare il prodotto in una posizione con accesso limitato.

Questo dispositivo non è adatto per l'uso in luoghi in cui potrebbero essere presenti bambini.

**Avviso!**

Alcune funzionalità e funzioni descritte in questo documento dipendono dal firmware caricato nel dispositivo e nel software host. Assicurarsi che il controller sia aggiornato alla versione del firmware fornita con il sistema host.

1.1**FCC Classe B**

Questo dispositivo è conforme alla parte 15 delle norme FCC. Il funzionamento è soggetto alle seguenti due condizioni: (1) questo dispositivo non può causare interferenze dannose e (2) questo dispositivo deve accettare qualsiasi interferenza ricevuta, comprese le interferenze che potrebbero causare un funzionamento indesiderato.

Cambiamenti o modifiche non espressamente approvati dalla parte responsabile della conformità potrebbero invalidare il diritto dell'utente a utilizzare l'apparecchiatura.

Nota: questa apparecchiatura è stata sottoposta a test ed è risultata conforme ai limiti relativi ai dispositivi digitali di classe B, ai sensi della Parte 15 delle norme FCC. Tali limiti hanno lo scopo di fornire una ragionevole protezione contro le interferenze dannose in un'installazione residenziale. Questa apparecchiatura genera, usa e può irradiare energia in radiofrequenza. Se non viene installata e usata secondo le istruzioni, può causare interferenze dannose per le comunicazioni radio. Non vi è tuttavia alcuna garanzia che in una determinata installazione non si verifichino interferenze. Se questa apparecchiatura causa interferenze dannose alla ricezione radio o televisiva, determinabili spegnendo e accendendo l'apparecchiatura, l'utente è invitato a cercare di correggere l'interferenza adottando una o più delle seguenti misure:

- Modificare l'orientamento o la posizione dell'antenna ricevente.
- Aumentare la distanza tra l'apparecchiatura e il ricevitore.
- Collegare l'apparecchiatura a una presa su un circuito diverso da quello a cui è collegato il ricevitore.
- Consultare il rivenditore o un tecnico radio/TV esperto per assistenza.

2 Informazioni in breve

Con l'estensione, l'unità di controllo AMC2, d'ora in poi denominata "unità di controllo", può essere estesa con il numero appropriato di ingressi e uscite. Ciò consente di disporre di un'ampia gamma di opzioni di controllo aggiuntive.

Ciascuna unità di controllo può essere collegata a un massimo di 3 estensioni aggiuntive. È possibile combinare le versioni AMC2-8IOE, AMC2-16IOE e AMC2-16IE in base alle esigenze.

Le estensioni non dispongono di un proprio processore o memoria, pertanto in esse non vengono archiviati dati o eventi.

L'Access Modular Controller (AMC) è supportato da Access Professional Edition (APE), da BIS Access Engine (ACE) e da Access Management System (AMS).

Per informazioni aggiornate sui nostri prodotti, è possibile visitare il catalogo prodotti online: www.boschsecurity.com/xc/en/product-catalog/

Date di produzione

Per le date di produzione del prodotto, andare a www.boschsecurity.com/datecodes/ e fare riferimento al numero di serie sull'etichetta del prodotto.

Questo hardware fa parte di un sistema di sicurezza.

L'accesso deve essere concesso esclusivamente al personale autorizzato.

Alcuni stati non consentono l'esclusione o la limitazione delle garanzie implicite o la limitazione della responsabilità per danni accidentali o consequenziali, pertanto la limitazione o l'esclusione di cui sopra potrebbe non essere applicabile all'utente.

Per ulteriore assistenza o domande, contattare:

Bosch Security Systems B.V.

Torenallee 49
5617 BA Eindhoven
Paesi Bassi

www.boschsecurity.com

© Bosch Security Systems B.V., 2023

3 Introduzione

3.1 Descrizione

L'estensione AMC2-8IOE può essere utilizzata con un'unità di controllo. Consente di estendere un'unità di controllo con porte di ingresso e uscita aggiuntive.

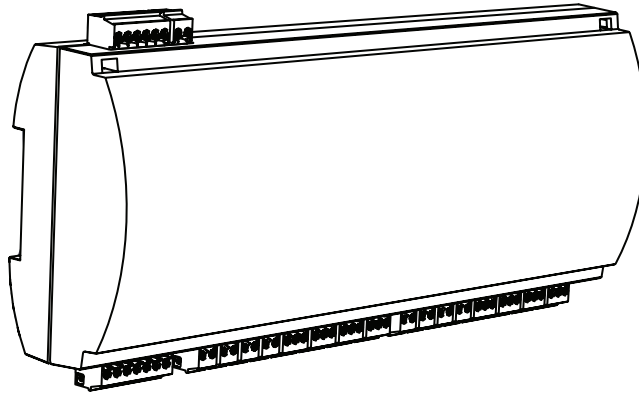


Figura 3.1: L'estensione AMC2-8IOE

API-AMC2-8IOE presenta 8 ingressi analogici e 8 uscite relè.

Gli ingressi analogici possono essere connessi con contatti privi di potenziale, ad esempio contatti porta o relè.

Le uscite relè possono essere collegate attivamente alla tensione interna, nonché essere utilizzate come elementi privi di potenziale.

L'elettronica dell'estensione è completamente coperta da un alloggiamento in plastica.



Avviso!

L'estensione non dispone di display. Le informazioni sugli ingressi e le uscite verranno visualizzate su schermate del display dell'unità di controllo collegata.



Avviso!

Gli ingressi e le uscite possono essere parametrizzati solo tramite passaggi o funzioni sull'unità di controllo collegata all'estensione. Gli ingressi e le uscite non possono essere utilizzati per altre unità di controllo sulla rete.

3.2 Panoramica del prodotto

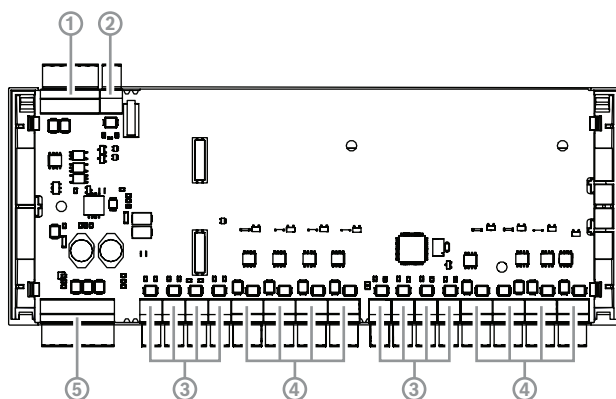


Figura 3.2: Panoramica - Interfacce

1	Modulo di estensione bus RS-485
2	Contatto antimanomissione esterno
3	Connettori per ingressi analogici
4	Connettori per uscite relè
5	Connettore di alimentazione

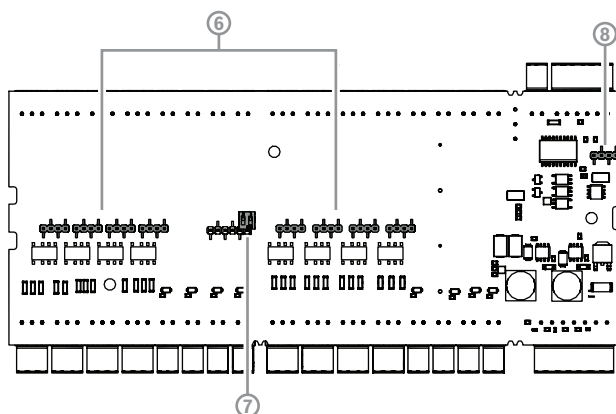


Figura 3.3: Ponticelli sul lato inferiore

6	Ponticello per l'impostazione di un contatto privo di tensione dall'uscita relè o di contatto con tensione in loop dall'alimentazione interna dell'unità di controllo.
7	Switch DIL per l'impostazione dell'indirizzo della scheda.
8	Ponticello: equalizzazione del potenziale tra i diversi sistemi e la messa a terra (schermatura) per il bus del modulo di estensione.

3.3 Panoramica del sistema

Le estensioni possono essere collegate all'unità di controllo tramite il bus del modulo di estensione RS-485. A un'unità di controllo è possibile collegare un massimo di tre estensioni I/O.

L'estensione deve essere indirizzata di conseguenza (1-3).

Nell'esempio, l'alimentazione viene fornita tramite l'unità di controllo. Se necessario, è inoltre possibile utilizzare un'alimentazione separata per un'estensione.

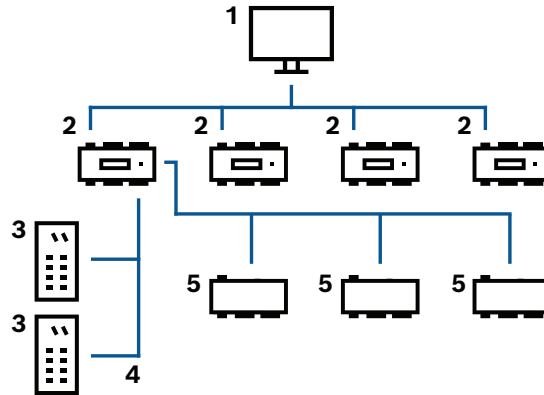


Figura 3.4: Panoramica del sistema AMC2 8IOE

1	Computer host
2	Access Modular Controller
3	Lettore schede
4	Alimentazione e comunicazione
5	Estensione

4 Installazione

4.1 Installazione del dispositivo su una guida di montaggio

L'estensione può essere installata su una guida di montaggio standard da 35 mm (1,377 pollici) utilizzando un meccanismo a scatto. Inserire l'estensione nel bordo superiore della guida di montaggio [1], quindi spingere verso il basso il dispositivo e agganciarlo alla guida spingendolo verso la parte posteriore [2].

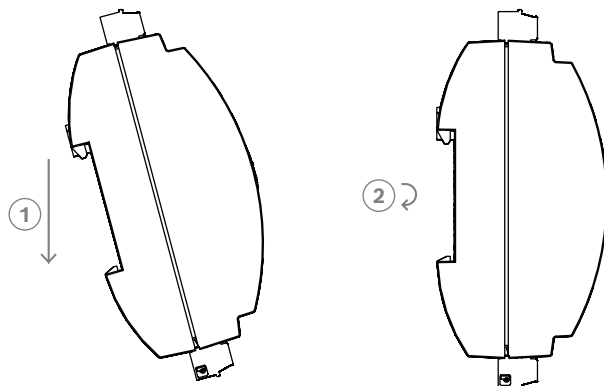


Figura 4.1: Installazione del dispositivo AMC2 su una guida di montaggio

Per informazioni su come installare il dispositivo in un contenitore, consultare il manuale di istruzioni separato dei contenitori AEC-AMC2-UL01 o AEC-AMC2-UL02. Dopo aver installato il dispositivo, mantenere chiusa la porta del contenitore.

4.2 Rimozione del dispositivo da una guida di montaggio

**Avviso!**

Per rimuovere l'estensione da una guida di montaggio, rimuovere prima tutti i connettori collegabili cablati.

Spingere l'estensione verso il basso finché il bordo inferiore non scatta fuori dalla guida di montaggio [1]. Estrarre l'estremità inferiore dell'estensione dalla guida di montaggio [2].

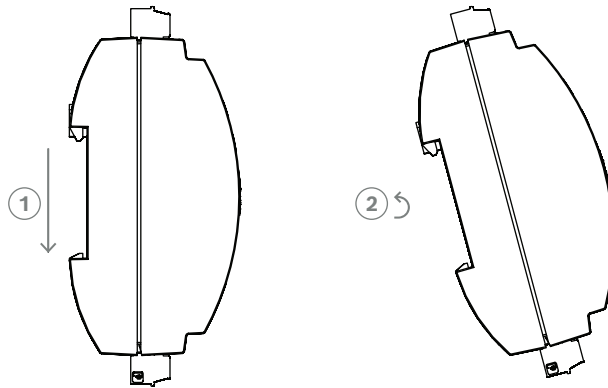


Figura 4.2: Rimozione del dispositivo AMC2 da una guida di montaggio

4.3 Apertura della custodia



Avviso!

Per aprire l'estensione, rimuovere prima tutti i connettori collegabili cablati.

La custodia dell'estensione è costituita da un coperchio superiore montato con una chiusura a scatto a due punti su un telaio. Per aprire la custodia, spingere verso il basso i meccanismi a scatto con un cacciavite, quindi ruotare il coperchio verso il basso.

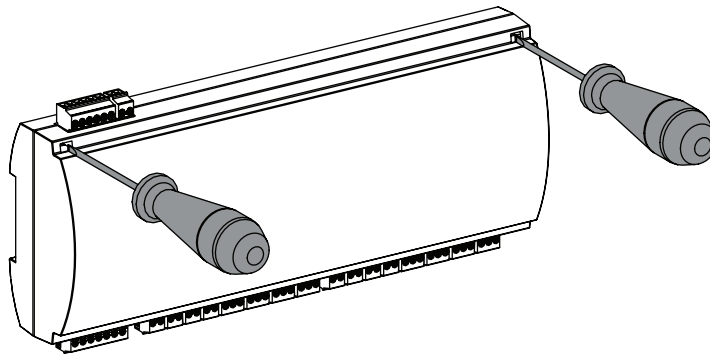


Figura 4.3: Apertura della custodia AMC2-8IOE

4.4 Chiusura della custodia

Inserire i ganci del bordo inferiore del coperchio anteriore negli occhielli posti sul bordo inferiore del coperchio posteriore in plastica [1]. Assicurarsi che il logo BOSCH non sia capovolto. Il bordo superiore del coperchio anteriore ora è allineato con le chiusure a scatto a due punti nel bordo superiore del coperchio posteriore [2] ed è quindi possibile farlo scattare delicatamente in posizione.

Il processo di chiusura è quindi il contrario di quello di apertura.

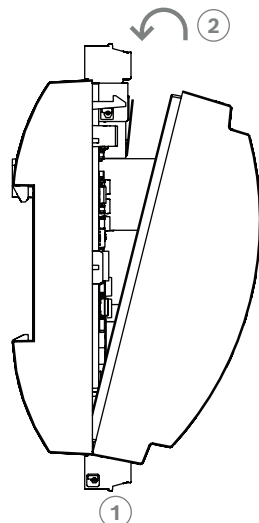


Figura 4.4: Chiusura della custodia dell'estensione



Avviso!

Rischio di danni alle apparecchiature

Se è necessaria una forza eccessiva per chiudere il coperchio anteriore, è probabile che non sia agganciato correttamente al coperchio posteriore. In tal caso, rimuovere nuovamente il coperchio e verificare che le staffe inferiori siano posizionate correttamente.

4.5 Cablaggio



Avviso!

Rischio di malfunzionamento

Quando si collega l'estensione alle unità di controllo, è necessario utilizzare cavi schermati a doppino intrecciato. Gli altri cavi utilizzati non sono soggetti a interferenze elettriche. Tuttavia, è consigliabile evitare di posare i cavi in prossimità di apparecchiature e cavi di commutazione a carico elevato. Se ciò è inevitabile, incrociare i cavi ad angolo retto ogni 1-2 metri (3-6 piedi) per ridurre le interferenze.

4.5.1

Scegliere il cavo appropriato per evitare cali di tensione elevati

Con il calcolo riportato di seguito è possibile individuare il tipo di cavo da utilizzare. Se si collega l'alimentatore e l'estensione con il set di cavi in dotazione dall'alloggiamento, il calcolo non è necessario.

Per le distanze inferiori a 25 m, utilizzare conduttori AWG18 (1 mm²). Per distanze maggiori, installare un alimentatore aggiuntivo vicino all'estensione.

Calcolare il calo di tensione controllando i valori di resistenza caratteristici nelle specifiche del conduttore. Il calo di tensione non deve superare 2 V.

Esempio:

Lunghezza = 100 m

$$U = 12V, I = 1A, \text{maximum } U_{Drop} = 2V$$

$$i. e. \text{ RAWG18 (acc. specs)} = 6.385 \frac{\Omega}{1000 \text{ ft}} \text{ or } 20,948 \frac{\Omega}{km}$$

$$U_{Drop} = 20,948 \frac{\Omega}{km} \times 0.1 \text{ km} \times 1A = 2.1V$$

$$U_{Drop} = 6.385 \frac{\Omega}{1000 \text{ ft}} \times 328 \text{ ft} \times 1A = 2.1V$$

Condizione critica. Installare l'alimentatore più vicino all'estensione.



Avviso!

Queste specifiche si applicano all'alimentatore, alle uscite relè e all'interfaccia di estensione.

Per quanto riguarda gli ingressi, è necessario prendere in considerazione valori specifici del calo di tensione. Vedere il capitolo *Collegamento di dispositivi di input analogici*, pagina 24.

4.6 Messa a terra e schermatura


Il punto di messa a terra principale dell'estensione è collegato al pin 2 del connettore di alimentazione. Per ulteriori informazioni sulle connessioni, vedere il capitolo *Schemi di collegamento*, pagina 37.

È buona prassi schermare tutti i fili che trasportano segnali di basso livello.

Se l'estensione è alimentata dall'unità di controllo, come al punto 2 della sezione *Panoramica - Alimentazione/consumo*, pagina 18, il collegamento deve essere effettuato come mostrato nello schema di collegamento di *Interfaccia RS-485*, pagina 20.



Avviso!

Il simbolo funzionale della terra  identifica una componente funzionale che consente di installare un impianto elettrico in modo elettromagneticamente compatibile.



Avviso!

Se nell'estensione è impostata la schermatura, nell'unità di controllo devono essere impostati anche i ponticelli appropriati per la schermatura. Consultare i corrispondenti manuali di installazione dell'unità di controllo.



Avviso!

Rischio di malfunzionamento
Assicurarsi che non si formino loop di massa.



Avviso!

In generale si applicano le seguenti condizioni:

Se i dispositivi hanno alimentatori propri, la schermatura viene applicata su un solo lato. Il lato libero deve essere isolato per evitare collegamenti accidentali.

Se un dispositivo è alimentato da un altro, la schermatura del cavo deve essere applicata su entrambi i lati.

4.6.1 Messa a terra dell'interfaccia di estensione

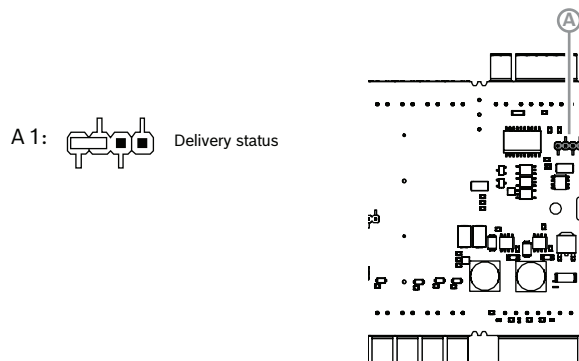


Figura 4.5: Posizione del ponticello di messa a terra sul lato inferiore

A1	Stato di recapito
----	-------------------

Il ponticello A collega la messa a terra interna dell'unità di controllo alla messa a terra RS-485 dell'interfaccia slave. Impostare il ponticello A (A2) solo se l'unità di controllo alimenta tutti gli altri dispositivi periferici collegati direttamente ad essa.

4.7 Collegamento dell'alimentatore all'estensione

4.7.1 Alimentazione diretta

Collegare l'alimentatore al connettore a vite collegabile POWER a 7 pin.

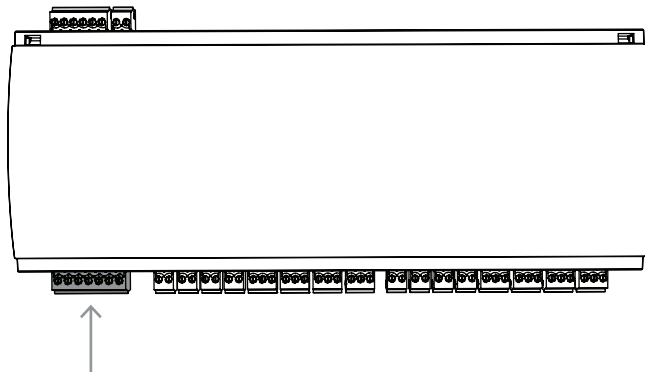


Figura 4.6: Posizione del connettore di alimentazione

Collegare un alimentatore esterno (10-30 VDC) per l'estensione al pin 1 (positivo) e al pin 3 (0 V) del connettore a vite collegabile.

Bosch consiglia di utilizzare l'unità di alimentazione APS-PSU-60 di Bosch.

Questo alimentatore può anche essere usato come gruppo di continuità (UPS) quando si utilizzano le batterie appropriate. Dispone anche di uscite relè per il monitoraggio dei segnali di alimentazione, che possono essere collegati a:

- pin 4 e 7 per alimentazione AC
- pin 5 e 7 per alimentazione a batteria
- pin 6 e 7 per alimentazione DC.

Se l'alimentatore consigliato non è in uso, è utile mettere questi pin in cortocircuito.

Avviso!

Se si utilizza una batteria, l'unità di alimentazione (PSU) controlla lo stato della batteria ogni 5 minuti.

Durante l'autotest, la PSU commuta l'uscita di alimentazione regolata da corrente alternata a batteria. In questo modo, il dispositivo è alimentato unicamente dalla batteria.

Assicurarsi di mantenere la batteria in base alle specifiche del produttore, per ridurre il rischio di perdere l'alimentazione del dispositivo durante l'autotest.

La durata dell'autotest è di circa 1 secondo.

Il segnale di **alimentazione AC** viene spento durante l'autotest.

Se non è presente una batteria collegata, la PSU non esegue l'autotest.

A seconda del livello di sicurezza dell'edificio, si consiglia di sostituire la batteria frequentemente, ad esempio ogni 3 anni, per garantire il corretto funzionamento del sistema.



4.7.2 Alimentazione tramite interfaccia RS-485

L'alimentazione può essere fornita anche dall'unità di controllo. In tal caso, oltre alle linee dati (pin 3-6), viene collegata anche la tensione di alimentazione (pin 1-2). Assicurarsi che solo uno degli alimentatori sia collegato.

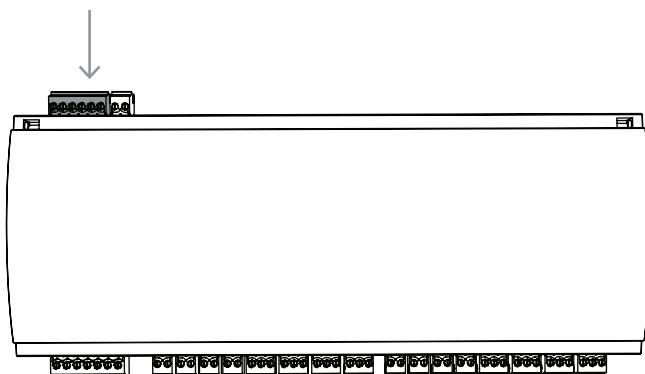


Figura 4.7: Alimentazione interna AMC2 8IOE

4.7.3 Panoramica - Alimentazione/consumo

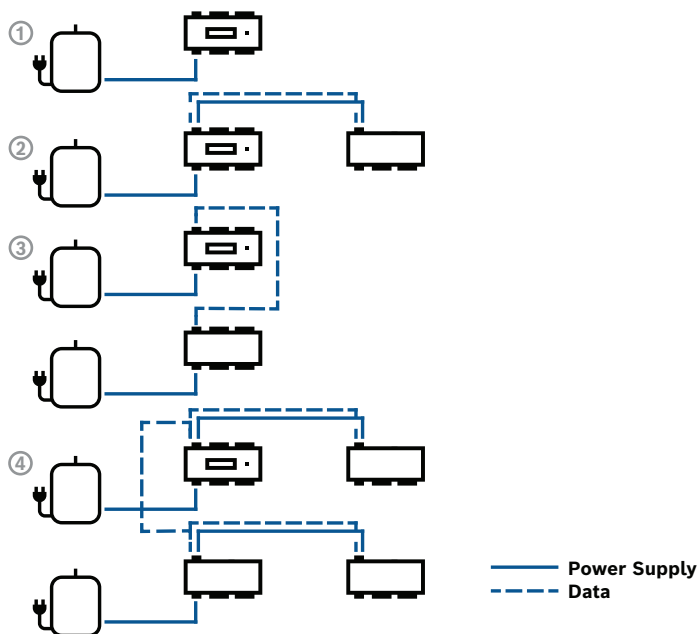


Figura 4.8: Esempi di configurazioni

Esempio	Componenti utilizzati	Potenza in uscita	Utilizzo proprio	disponibile	Carico costante
1	PSU + unità di controllo	60 VA	5 VA	55 VA	25 VA
2	PSU + unità di controllo + estensione	60 VA	2 x 5 VA	50 VA	20 VA
	se si utilizzano ulteriori estensioni, i valori diminuiscono				
	PSU + unità di controllo + 2 x estensione	60 VA	3 x 5 VA	45 VA	15 VA

Esempio	Componenti utilizzati	Potenza in uscita	Utilizzo proprio	disponibile	Carico costante
	PSU + unità di controllo + 3 x estensione	60 VA	4 x 5 VA	40 VA	10 VA
3	PSU + unità di controllo e PSU + estensione	60 VA + 60 VA	5 VA + 5 VA	55 VA + 55 VA	25 VA + 25 VA
	se si utilizzano ulteriori estensioni, i valori diminuiscono				
	PSU + unità di controllo e PSU + 2 x estensione	60 VA + 60 VA	5 VA + 2 x 5 VA	55 VA + 50 VA	25 VA + 20 VA
	PSU + unità di controllo e PSU + 3 x estensione	60 VA + 60 VA	5 VA + 3 x 5 VA	55 VA + 45 VA	25 VA + 15 VA
se si utilizzano più di due estensioni, è consigliabile adottare questa combinazione					
4	PSU + unità di controllo + estensione	60 VA +	2 x 5 VA +	50 VA +	20 VA +
	PSU + estensione + estensione	60 VA	2 x 5 VA	50 VA	20 VA

Tabella 4.1: Panoramica - Alimentazione e consumo energetico

Spiegazioni per le colonne della tabella:

- Potenza in uscita** Alimentazione fornita dall'unità di alimentazione.
- Utilizzo proprio** Alimentazione utilizzata dall'unità di controllo.
- Disponibile** Alimentazione rimanente per dispositivi esterni
- Carico costante** Quantità di alimentazione disponibile che può essere assorbita in modo costante.

Quindi, **l'esempio 1** può essere letto come segue:
 Della potenza totale in ingresso (60 VA), 5 VA saranno assorbiti dall'unità di controllo. Rimangono quindi 55 VA per supportare dispositivi esterni. Di questi 55 VA, 25 VA possono essere utilizzati per carico costante (ad esempio un lettore di schede), lasciando 30 VA per picchi di utilizzo occasionali (ad esempio un dispositivo apriporta).

4.8 Interfaccia RS-485

L'estensione è collegata all'unità di controllo tramite il bus del modulo di estensione RS-485. Questa interfaccia verrà utilizzata anche per collegare altre estensioni.

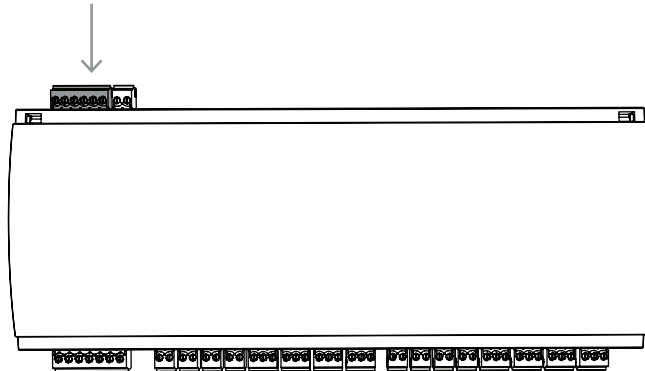


Figura 4.9: Posizione del modulo di estensione bus RS-485

Per ingressi e uscite aggiuntivi, ogni unità di controllo può essere collegata a un massimo di 3 estensioni, ad esempio per il controllo di un ascensore.

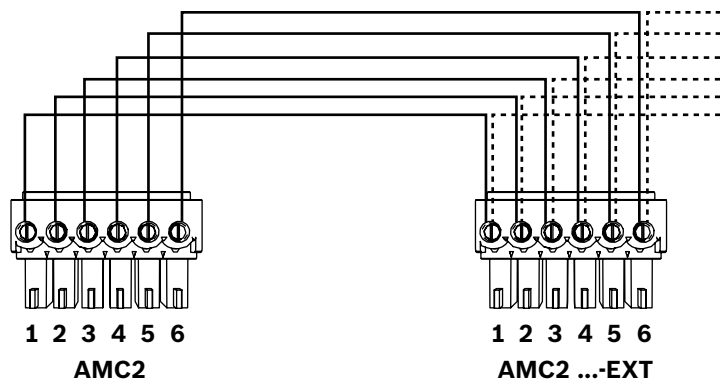


Figura 4.10: Connessione di un modulo di estensione a un'unità di controllo

4.8.1

Indirizzamento

L'indirizzo della scheda viene impostato tramite uno switch sul lato inferiore della scheda (vedere).



Avviso!

Durante la configurazione del sistema, assicurarsi che l'ordine delle schede nel software di controllo degli accessi corrisponda agli indirizzi impostati durante l'utilizzo di questo switch.

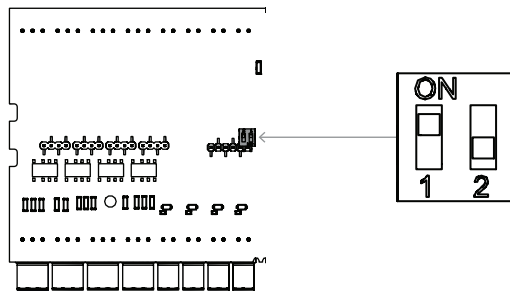


Figura 4.11: Posizione del selettore per le impostazioni host

Indirizzo	DIP switch	
	1	2
nessuna	OFF	OFF
1 (stato di recapito)	ON	OFF
2	OFF	ON
3	ON	ON

4.9 Collegamento delle uscite relè

Il dispositivo AMC2-8IOE dispone di 8 uscite relè. Le uscite vengono collegate ai connettori a vite collegabili a 3 pin S6, S7, S8, S9, S14, S15, S16 e S17. Vedere il capitolo *Schemi di collegamento*, pagina 37.

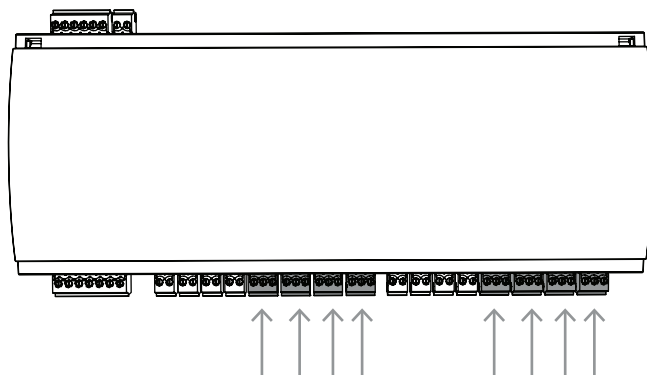


Figura 4.12: Posizione dei connettori di uscita relè

Per impostazione predefinita, le uscite relè sono collegate come contatti a secco (E1). Tuttavia, è possibile collegare la tensione interna a 12/24 V a ciascuna uscita relè (E2) per controllare le utenze esterne.

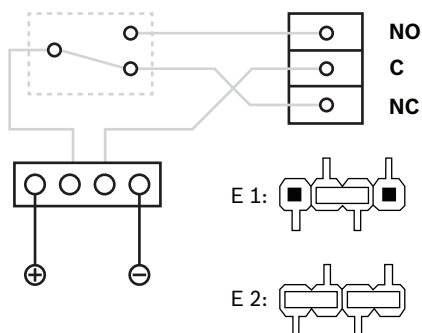


Figura 4.13: Impostazioni della modalità relè

Avviso!

Rischio di danni alle apparecchiature

Per evitare danni ai relè, prendere nota delle seguenti specifiche:

- La corrente di commutazione massima è 1,25 A.
- La tensione di commutazione massima è 30 VDC.
- Al relè è possibile collegare solamente carichi Ohm resistivi.
- I carichi induttivi devono essere cortocircuitati tramite diodi di ripristino. I diodi (1N4004) sono in dotazione con ogni estensione.
- Se occorre aumentare la tensione o la corrente per applicazioni speciali o per i magneti elettrici di tenuta delle porte, è necessario utilizzare relè di accoppiamento (ad esempio, Wieland Flare Move) sulle uscite.
- Si noti che i relè di accoppiamento devono essere selezionati in base alla tensione di alimentazione (12 V, 24 V) dell'unità di controllo.



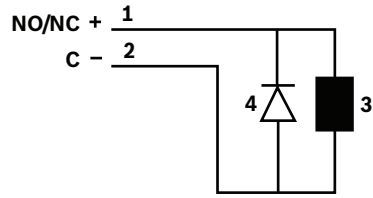


Figura 4.14: Schema del diodo di ripristino

1	Normalmente aperto/Normalmente chiuso	2	Comune
3	Carico induttivo	4	Diodo di ripristino

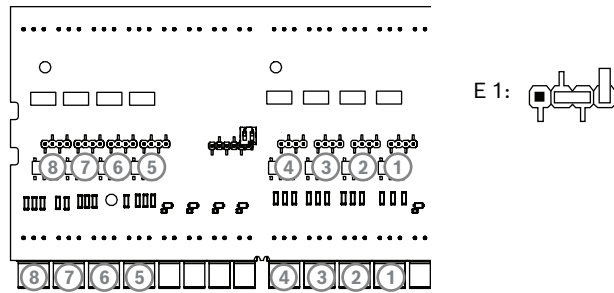


Figura 4.15: Posizione dei ponticelli di uscita relè (lato inferiore)

E1	Stato di recapito
----	-------------------

4.10 Collegamento di dispositivi di input analogici

Il dispositivo AMC2-8IOE dispone di 8 ingressi analogici. Gli ingressi vengono collegati ai connettori a vite collegabili a 2 pin: S2, S3, S4, S5, S10, S11, S12 e S13.

Per ulteriori informazioni sulle connessioni, vedere *Schemi di collegamento*, pagina 37.



Avviso!

Rischio di danni alle apparecchiature

Non collegare l'alimentazione esterna agli ingressi dell'estensione.

Per collegare un'uscita relè direttamente a un ingresso dell'estensione, utilizzare un contatto privo di potenziale. Vedere *Collegamento delle uscite relè*, pagina 22.

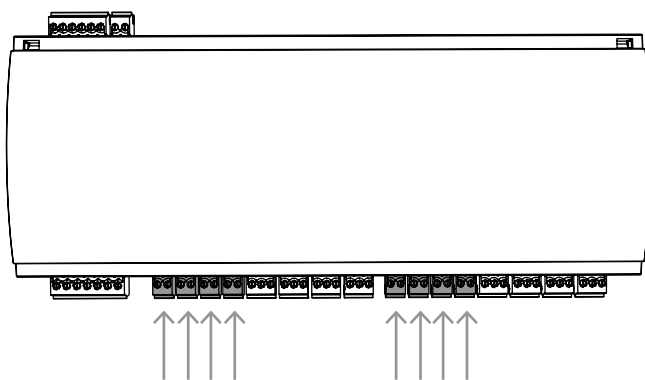


Figura 4.16: Posizione dei connettori di ingresso analogici

L'unità di controllo è inoltre in grado di rilevare le condizioni di cablaggio "cortocircuito" e "interrotto" e attivare quindi un allarme in presenza di dispositivi appropriati collegati.

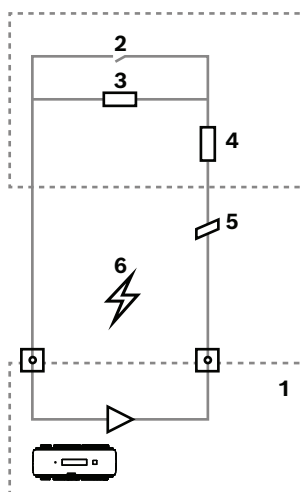


Figura 4.17: Schema dei circuiti

1	Ingresso analogico dell'AMC2	2	Monitoraggio/Contatto della porta
3	Resistore in parallelo (R_p)	4	Resistore in serie (R_s)
5	Linea aperta	6	Cortocircuito

- Porta aperta: $R_s + R_p$
- Porta chiusa: R_s
- Linea aperta: $R_s + R_p = \infty$
- Cortocircuito: $R_s + R_p = 0$

I valori del resistore possono variare e dipendono dal sistema di blocco utilizzato.

Il pacchetto di estensione include resistori da 2,2 kΩ che possono essere utilizzati per sostituire i resistori R_s e R_p .

Per rilevare i quattro stati, il calo di tensione nel cavo di collegamento non deve superare i valori speciali. La tabella seguente mostra i valori massimi di resistenza consentiti per il cavo a seconda della combinazione di resistori utilizzata.

R_p	1k	1k2	1k5	1k8	2k2	2k7	3k3	3k9	4k7	5k6	6k8	8k2
R_s												
1k	220	220	220	210	200							
1k2	260	270	270	270	260	240						
1k5	310	330	340	350	350	340	310	280				
1k8	340	380	390	410	410	410	400	370	330	290	200	
2k2		430	460	490	510	520	510	500	460	420	340	240
2k7		490	540	570	620	630	640	640	620	580	510	420
3k3			610	650	700	740	770	780	770	750	700	620
3k9				720	790	850	890	910	910	910	880	810
4k7					880	960	960	970	1100	1100	1050	1050
5k6						1050	1100	1200	1200	1300	1300	1250
6k8							1300	1400	1500	1500	1500	1500
8k2								1500	1650	1700	1800	1900

Tabella 4.2: Valori massimi di resistenza del cavo per combinazione di resistori utilizzata, in Ohm



Avviso!

Per ottenere misurazioni chiare, è consigliabile utilizzare resistori in serie (R_s) non superiori a 5K6.

4.11

Protezione dalle manomissioni

L'estensione fornisce un'interfaccia aggiuntiva per il collegamento di contatti antimanomissione esterni. Questa interfaccia è un connettore a vite collegabile a 2 pin privo di potenziale contrassegnato con **T**. Quando non è in uso, questo contatto antimanomissione deve essere cortocircuitato.



Figura 4.18: Posizione del contatto di protezione antimanomissione



Avviso!

Poiché l'estensione non dispone di un proprio display, le informazioni sullo stato dei segnali di ingresso e uscita vengono visualizzate sul display dell'unità di controllo collegata. Per ulteriori informazioni, consultare il manuale di installazione della rispettiva unità di controllo.

5 Requisiti UL

Prima di installare il prodotto in un sistema UL, leggere e seguire i requisiti UL descritti di seguito.

A seconda della gestione host, il sistema è costituito da:

Access Professional Edition (APE) 3.4 o 3.5 oppure Building Integration System (BIS) - Access Engine (ACE) 4.5 o AMS 2.0 o 3.0 come sistema di controllo degli accessi principale. Questo è un sistema di controllo degli accessi (UL 294 ALVY). È costituito dai seguenti dispositivi, tutti omologati in base a UL 294:

- Il numero massimo di unità di controllo varia a seconda del tipo di licenza (AMC2-xWCF, downloader 00.49 o versioni successive, programma versione 37.xx).
- L'unità di controllo AMC2-xWCF può essere estesa con un dispositivo AMC2-4WE.
- Ogni unità di controllo può essere estesa con un massimo di tre AMC2-8IOE, AMC2-16IOE o AMC2-16IE in qualsiasi combinazione.
- I contenitori disponibili sono AMC2-UL01 (per un dispositivo) o AMC2-UL02 (per due dispositivi).
- Per ogni contenitore è necessario un alimentatore Bosch APS-PSU-60, che deve essere collocato nella stessa stanza del dispositivo AMC2 collegato. La distanza massima consigliata tra l'unità di alimentazione e l'AMC2 è di 3 m.



Avviso!

L'uso dell'allarme antifurto, dell'hardware antipanico e del controllo dell'ascensore non sono stati valutati da UL.



Avviso!

Questa sezione si applica alle versioni dei prodotti APC. Le versioni dei prodotti ADS non sono state valutate da UL.

5.1 Requisiti di sistema

5.1.1 Computer

Sistema host

Per informazioni dettagliate sul sistema operativo e sull'hardware necessari, fare riferimento al corrispondente manuale di installazione del sistema di gestione utilizzato.



Avviso!

I computer utilizzati per le installazioni UL devono essere omologati UL dall'Information Technology Equipment Group (ITE).

5.2 Descrizioni dei livello UL 294

Si applicano i seguenti livelli UL 294:

- CONTROLLO DEGLI ACCESSI, ATTACCO DISTRUTTIVO LIVELLO I - Prodotto per il controllo degli accessi destinato, a titolo esemplificativo, a un'area controllata che non richiede il superamento del test di attacco distruttivo.
- CONTROLLO DEGLI ACCESSI, SICUREZZA DELLA LINEA LIVELLO I - Prodotto per il controllo degli accessi senza sicurezza della linea di comunicazione.

- CONTROLLO DEGLI ACCESSI, RESISTENZA LIVELLO IV - Prodotto per il controllo degli accessi deve funzionare come previsto alla tensione e alla corrente nominale per 100.000 cicli di funzionamento previsti.
- CONTROLLO DEGLI ACCESSI, ALIMENTAZIONE IN STANDBY LIVELLO II - Prodotto per il controllo degli accessi per unità che utilizzano l'alimentatore modello APS-PSU-60 per modalità a 12 VDC e 24 VDC. Il livello II funziona per 30 minuti.

5.3 Istruzioni di installazione

Questo sistema deve essere installato all'interno dell'area protetta o riservata.

La configurazione valutata UL richiede le restrizioni seguenti:

- Un sistema di controllo degli accessi principale connesso per configurare l'unità di controllo AMC2, gestire il database degli utenti di schede e così via. Al termine della configurazione, l'unità di controllo AMC2 è ancora in grado di funzionare come previsto, senza alcuna connessione al sistema di controllo degli accessi principale. Tuttavia, lo stato di allarme del sistema non viene indicato.
- UL ha valutato che la protezione è impostata da Access System Software come apparecchiatura di monitoraggio supplementare.
- La custodia AMC2-UL01 o AMC2-UL02 è necessaria. L'unità di controllo AMC2 e le periferiche di estensione devono essere installate in una di tali custodie.
- Il contatto antimanomissione dell'unità di controllo AMC2 deve essere collegato all'interruttore antimanomissione della custodia.
- In una custodia: quando si utilizza un'unità di controllo AMC2 e una scheda di estensione AMC2, se quest'ultima viene alimentata tramite l'interfaccia di estensione, i contatti AC fail, DC fail e BAT fail devono essere cortocircuitati.

- Le serrature delle porte devono essere collegate come chiusura fail-safe (NFPA 101).
- Per la connessione al sistema host, è possibile utilizzare unicamente la porta Ethernet (RJ45). **Le connessioni host RS-232 e RS-485 non possono essere utilizzate nelle installazioni UL.**
- La connessione slave RS-485 può essere utilizzata solo per il collegamento ad altre periferiche di estensione AMC2. Non può essere utilizzata per il collegamento a lettori o altri accessori.
- Tutte le unità devono essere alimentate dall'alimentatore Bosch APS-PSU-60 per installazioni UL. L'alimentatore deve trovarsi nella stessa stanza del dispositivo AMC2 collegato. La distanza massima consigliata tra l'unità di alimentazione e l'AMC2 è di 3 m.
- I metodi di cablaggio devono essere conformi al National Electrical Code (ANSI/NFPA70, articoli 725 e 800), ai regolamenti locali e a quanto stabilito dall'Autorità competente (AHJ).
- Tutti i dispositivi interconnessi e il cablaggio devono essere omologati e o/riconosciuti UL.
- La dimensione minima del filo utilizzato per il collegamento di dispositivi esterni deve essere di almeno 26 AWG, a seconda del consumo di corrente.
- I prodotti non sono destinati all'installazione o al montaggio in spazi di trattamento dell'aria.
- Per rilevare i quattro stati dell'ingresso, il calo di tensione nel cavo di collegamento non deve superare i valori speciali. Per le installazioni UL è possibile utilizzare solo i resistori di fine linea RS = 2k2 e RP = 2k2.

La protezione transitoria della linea di alimentazione conforme allo standard per i limitatori di sovracorrente della tensione transitoria, UL 1449, con una potenza nominale massima di 330 V deve essere utilizzata in combinazione con il sistema di controllo degli accessi principale.

La protezione transitoria della linea di segnale conforme ai requisiti dello standard per dispositivi di protezione per circuiti di comunicazione dati e allarme antincendio, UL 497B, con una potenza nominale massima di 50 V.

I circuiti di comunicazione e i componenti di rete collegati alla rete di telecomunicazioni devono essere protetti da dispositivi di protezione secondari per circuiti di comunicazione. Tali protezioni devono essere conformi allo standard per dispositivi di protezione secondari per circuiti di comunicazione, UL 497A. Tali protezioni devono essere utilizzate soltanto sul lato protetto della rete di telecomunicazioni.

L'apparecchiatura deve essere installata in un ambiente a temperatura controllata. Si definisce a temperatura controllata un ambiente che può essere mantenuto tra 13 e 35 °C dal sistema HVAC. Per il sistema HVAC devono essere previste ventiquattro ore di alimentazione in standby. L'alimentazione in standby per il sistema HVAC può essere fornita solo da un generatore a motore. Non è necessario utilizzare una batteria di standby. Per la conformità UL, utilizzare solo lettori omologati UL.

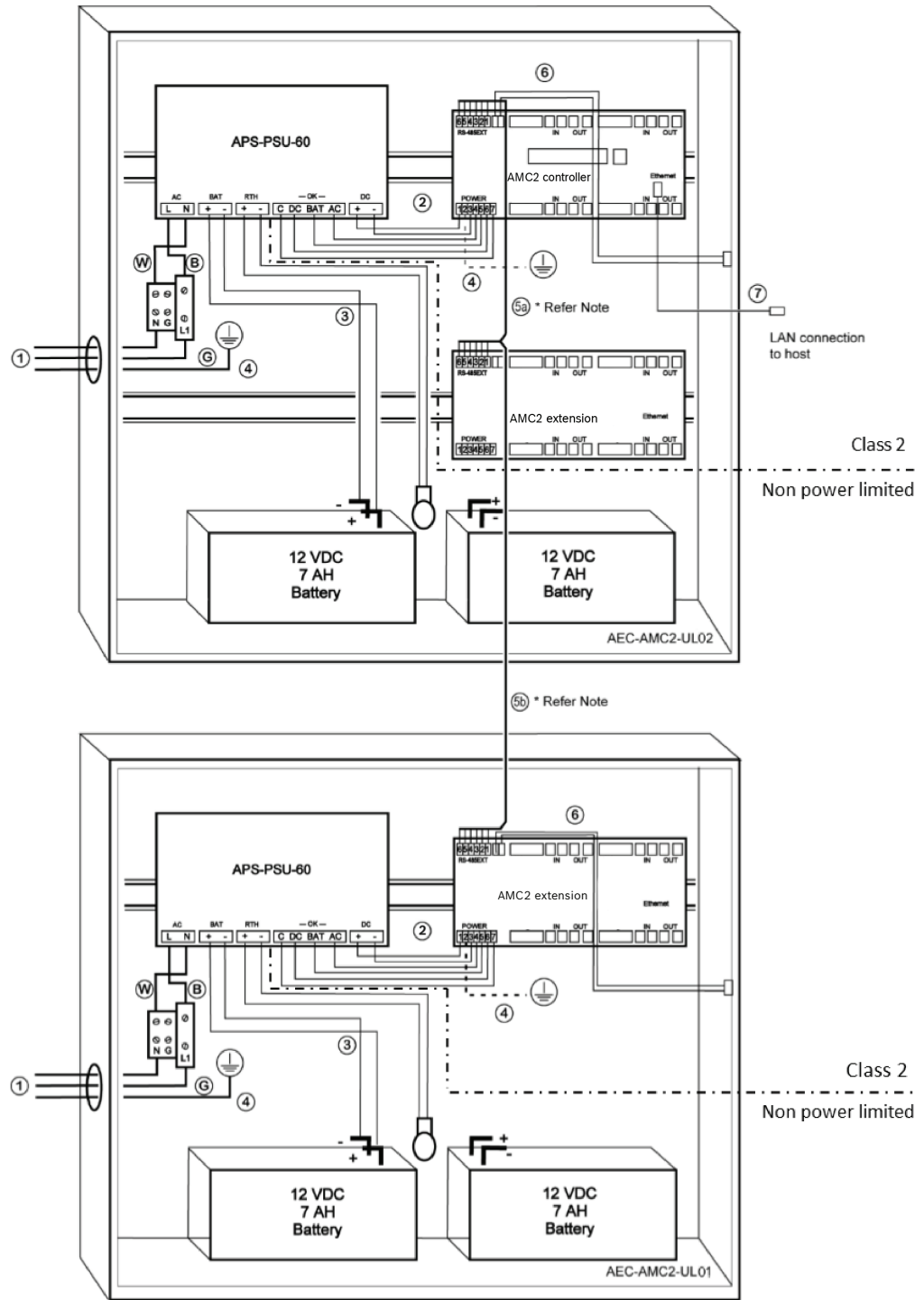



Figura 5.1: Esempio di staffe con estensioni

Posizione	Descrizione	Posizione	Descrizione
B	Nero/Marrone	3	Collegamento batteria
		4	Cavo di messa a terra

Posizione	Descrizione	Posizione	Descrizione
W	Blu	5a 5b	Collegamento estensione RS-485
G	Verde o verde/giallo	6	Connessione antimanomissione
1	Collegamento alimentazione AC	7	Cavo Ethernet
2	Alimentazione DC ad AMC2		Punti di messa a terra

**Attenzione!**

Rischio di interferenze elettriche.

Assicurarsi di mantenere i conduttori di classe 2 e i conduttori senza limite di potenza rigorosamente separati.

- Evitare di incrociare i conduttori delle due categorie in qualsiasi modo.
- Far passare i conduttori delle due categorie in aperture diverse dell'alloggiamento.

5.4 Specifiche tecniche estese

5.4.1 Estensione RS-485

- Potenza di uscita nominale massima dell'estensione RS-485 2,5 A a 9,0 VDC - 30 VDC (la tensione di uscita dipende dalla tensione di ingresso della scheda)

5.4.2 Consumo energetico

Ingresso alimentazione	Da 10 VDC a 30 VDC, massimo 3 A
Consumo energetico	5 VA
Uscita totale combinata	3 A a 10 VDC - 12 VDC 2,5 A a 24 VDC - 30 VDC

6 Risoluzione dei problemi

Se si verificano problemi, leggere la tabella seguente.

Regolare solo i controlli specificati nel manuale di installazione. Una regolazione non corretta di altri controlli può causare danni e richiedere un intervento esteso da parte di un tecnico qualificato per ripristinare il normale funzionamento dell'unità.

Se non si è sicuri del problema o se il problema persiste, contattare il *Supporto post-vendita*, pagina 34.

I segnali di ingresso e uscita dei moduli di estensione sono controllati dall'unità di controllo a cui sono collegati. L'impostazione dei segnali può essere verificata sul display della rispettiva unità di controllo.

Problema	Causa	Soluzione
Nessuna risposta da ingressi e uscite	<ul style="list-style-type: none"> – Il bus del modulo di estensione non fornisce alimentazione. OPPURE – L'unità di alimentazione non eroga energia. 	<ul style="list-style-type: none"> – Assicurarsi che l'unità di alimentazione utilizzata tramite il bus del modulo di estensione sia collegata all'unità di controllo e che quest'ultima sia accesa. OPPURE – Assicurarsi che l'unità di alimentazione sia collegata correttamente all'estensione. – Verificare che sia presente l'alimentazione della PSU.
Nessuna risposta dall'ingresso.	Nessun feedback dagli ingressi nel sistema.	<ul style="list-style-type: none"> – Controllare il display dell'unità di controllo per assicurarsi che il segnale sia impostato quando l'ingresso è cortocircuitato. – Controllare la configurazione dell'unità di controllo. Se necessario, ripristinare le impostazioni predefinite dell'unità di controllo per eliminare tutti i dati di configurazione. – Ripristinare l'unità di controllo come descritto in Ripristino del software.

Problema	Causa	Soluzione
Nessuna reazione all'uscita.	Il dispositivo apriporta o il segnale non è attivato.	<ul style="list-style-type: none"><li data-bbox="1123 236 1474 555">– Controllare il display dell'unità di controllo per assicurarsi che il segnale sia impostato. Verificare le impostazioni di configurazione all'interno del sistema AMS o ACE.<li data-bbox="1123 555 1474 738">– Assicurarsi che i ponticelli dell'alimentazione interna siano impostati correttamente.

7 Assistenza e riparazione

L'estensione è dotata di una garanzia standard di 3 anni. Contattare il rivenditore per acquistare un'estensione di garanzia.



Avvertenza!

Rischio di scossa elettrica

L'apertura o la rimozione dei coperchi può esporre a tensioni pericolose. Una scossa elettrica può causare lesioni anche fatali. Non eseguire personalmente le attività di manutenzione. Per la manutenzione, rivolgersi esclusivamente a personale di servizio qualificato.

Danni che richiedono assistenza

Scollegare l'unità di controllo e/o l'estensione dall'alimentazione principale AC o DC e affidare la manutenzione a personale di servizio qualificato nelle seguenti condizioni:

- Se il cavo di alimentazione o la spina sono danneggiati.
- Se è stato versato del liquido oppure è caduto un oggetto nel dispositivo.
- Se il dispositivo è stato esposto all'acqua e/o al clima umido (pioggia, neve e così via).
- Se il dispositivo è caduto o l'armadio è danneggiato.
- Se il dispositivo mostra un netto cambiamento delle prestazioni.

Controllo di sicurezza

Al termine dell'intervento di manutenzione o riparazione sull'unità di controllo, chiedere al tecnico dell'assistenza di eseguire controlli di sicurezza per verificare il corretto funzionamento dell'unità di controllo.

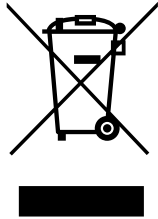
Supporto post-vendita

Per ulteriori informazioni, visitare www.boschsecurity.com/xc/en/support/.

8

Smaltimento

Vecchie apparecchiature elettriche ed elettroniche



Il prodotto e/o la batteria devono essere smaltiti separatamente dai rifiuti domestici. Smaltire le apparecchiature secondo le leggi e le normative vigenti, per consentirne il riutilizzo e/o il riciclaggio. Ciò contribuirà alla conservazione delle risorse e alla tutela della salute umana e dell'ambiente.

Sicurezza dei dati

Ai sensi del regolamento generale sulla protezione dei dati (GDPR), le aziende sono obbligate a eliminare o distruggere correttamente i supporti informatici contenenti dati personali, se non più necessari.

Poiché i dispositivi di controllo degli accessi e i lettori possono contenere informazioni sensibili, queste devono essere trattate e smaltite come i supporti informatici dopo l'uso. L'unità di controllo ha una scheda CF come supporto di archiviazione. Quando si smaltisce l'unità di controllo, assicurarsi che la scheda CF o l'intera unità di controllo venga distrutta o smaltita in conformità con l'ordinanza locale sulla protezione dei dati.

9 Specifiche tecniche

Caratteristiche meccaniche

Colore	Bianco
Dimensioni (A x L x P) (mm)	90 mm x 232 mm x 63 mm
Dimensioni (A x L x P) (in)	3.5 in x 9.1 in x 2.5 in
Materiale	Plastica (ABS); Policarbonato (UL94V-0)
Tipo di montaggio	DIN-rail
Peso (kg)	0.37 kg
Peso (lb)	0.8 lb

Caratteristiche ambientali

Temperatura di esercizio (°C)	0 °C – 50 °C
Temperatura di esercizio (°F)	32 °F – 122 °F
Umidità di esercizio relativa, senza condensa (%)	0% – 95%
Classificazione IP	IP30

Capacità

Numero di ingressi analogici	8
Numero di relè di uscita	8

Connettività

Interfaccia estensione	RS485
------------------------	-------

Specifiche elettriche

Tensione di alimentazione (VDC)	10 VDC – 30 VDC
Consumo energetico (VA)	5 VA

10 Appendici

10.1 Schemi di collegamento

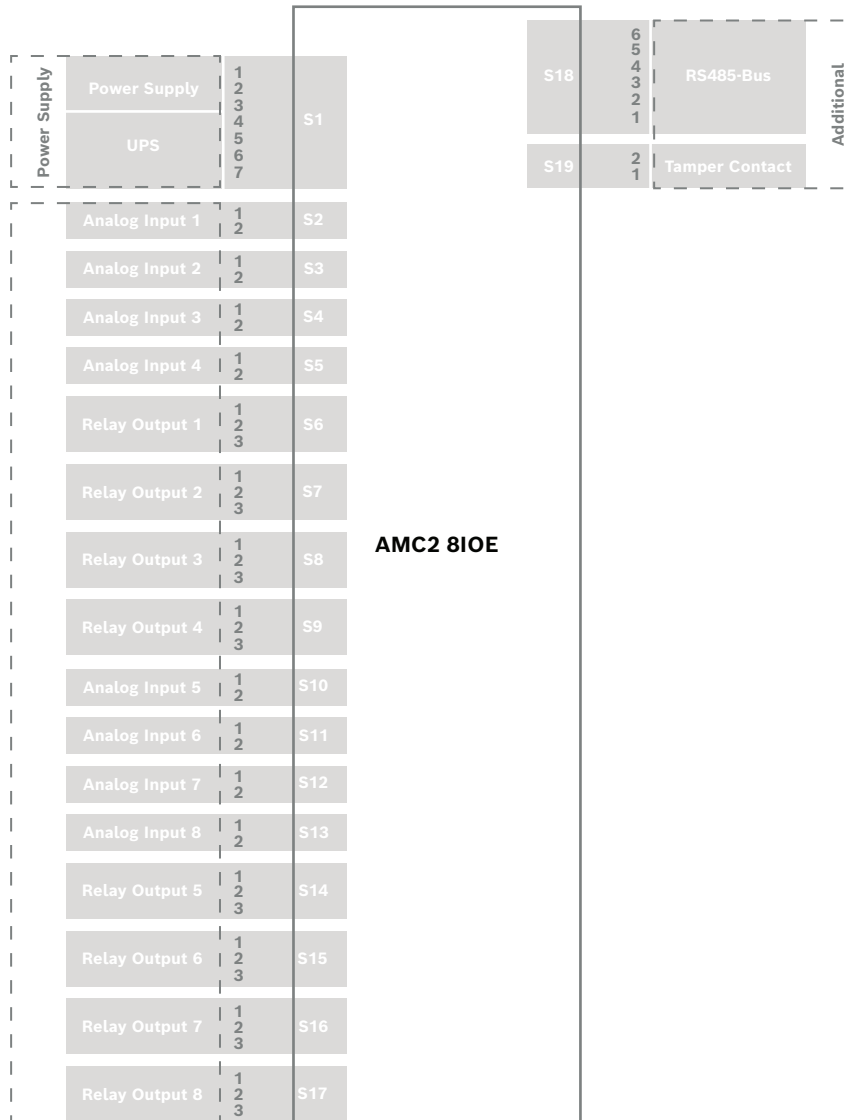


Figura 10.1: Blocchi connettore dell'AMC2-8IOE

	1	Alimentazione, DC positiva (10 V - 30 V)
	2	Schermo
	3	Alimentazione (0 V)
	4	UPS (segnale di alimentazione) - AC
	5	UPS (segnale di alimentazione) - Batteria
	6	UPS (segnale di alimentazione) - DC

	7	UPS (segnale di alimentazione) - Comune
--	---	---

Tabella 10.3: Alimentazione

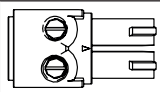
	1	Ingresso analogico
	2	Ingresso analogico

Tabella 10.4: Ingresso analogico

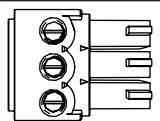
	1	Uscita relè, normalmente aperta
	2	Uscita relè, comune
	3	Uscita relè, normalmente chiusa

Tabella 10.5: Uscita relè

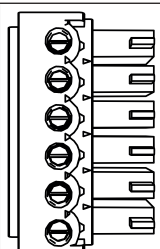

	1	Alimentazione (10V - 30V)
	2	Alimentazione GND
	3	Schermo 
	4	RxTx+ dati
	5	RxTx- dati
	6	PAG

Tabella 10.6: BUS del modulo di estensione

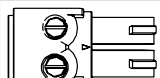
	1	Contatto antimanomissione
	2	Contatto antimanomissione

Tabella 10.7: Contatto antimanomissione esterno**Supporto**

I **servizi di supporto** sono disponibili all'indirizzo www.boschsecurity.com/xc/en/support/.

Bosch Security and Safety Systems offre supporto nelle seguenti aree:

- [Applicazioni e strumenti](#)
- [Building Information Modeling](#)
- [Garanzia](#)
- [Risoluzione dei problemi](#)
- [Riparazioni e cambi](#)
- [Sicurezza dei prodotti](#)

**Bosch Building Technologies Academy**

Visitare il sito Web di Bosch Building Technologies Academy e accedere a **corsi di formazione, esercitazioni video e documenti:** www.boschsecurity.com/xc/en/support/training/

Bosch Security Systems B.V.

Torenallee 49

5617 BA Eindhoven

Netherlands

www.boschsecurity.com

© Bosch Security Systems B.V., 2024

Soluzioni per edifici per una vita migliore

202404031649