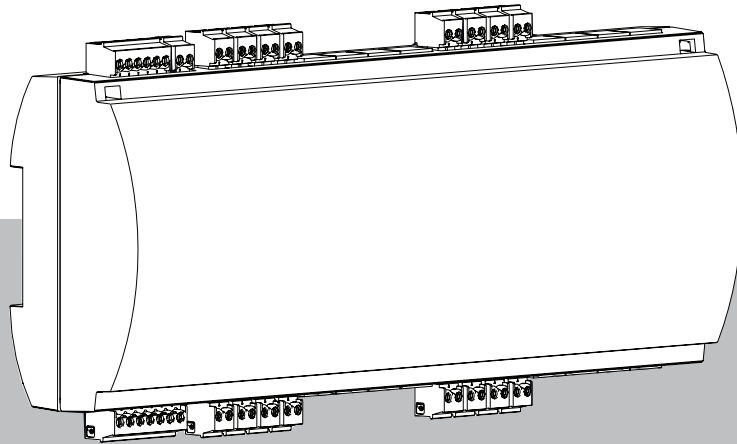




**BOSCH**

# Placa de extensão com 16 entradas

API-AMC2-16IE



**pt-BR**

Manual de instalação



# Sumário

<b>1</b>	<b>Segurança</b>	<b>4</b>
1.1	Classe B da FCC	5
<b>2</b>	<b>Informações resumidas</b>	<b>6</b>
<b>3</b>	<b>Introdução</b>	<b>7</b>
3.1	Descrição	7
3.2	Visão geral do produto	8
3.3	Visão geral do sistema	8
<b>4</b>	<b>Instalação</b>	<b>10</b>
4.1	Montar o dispositivo num trilho de montagem	10
4.2	Desmontar o do trilho de montagem	11
4.3	Abertura da caixa	12
4.4	Fechar a caixa	12
4.5	Cabeamento	14
4.5.1	Escolher o cabo apropriado a fim de evitar altas quedas de energia	14
4.6	Aterramento e blindagem	15
4.6.1	Aterramento da interface de extensões	15
4.7	Conectar a fonte de alimentação à extensão	17
4.7.1	Fonte de alimentação direta	17
4.7.2	Fonte de alimentação através da interface RS-485	18
4.7.3	Visão geral - Fonte de alimentação/consumo	18
4.8	Interface RS-485	19
4.8.1	Endereçamento	21
4.9	Conexão de dispositivos de entrada analógica	22
4.10	Proteção contra violação	24
<b>5</b>	<b>Requisitos da UL</b>	<b>25</b>
5.1	Requisitos do sistema	25
5.1.1	Computador	25
5.2	Descrições do nível UL 294	25
5.3	Instruções de instalação	26
5.4	Especificação técnica estendida	29
5.4.1	Extensão RS-485	29
5.4.2	Consumo de energia	29
<b>6</b>	<b>Solução de problemas</b>	<b>30</b>
<b>7</b>	<b>Manutenção e reparo</b>	<b>31</b>
<b>8</b>	<b>Descarte</b>	<b>32</b>
<b>9</b>	<b>Especificações técnicas</b>	<b>33</b>
<b>10</b>	<b>Anexos</b>	<b>34</b>
10.1	Diagramas de conexões	34

# 1 Segurança

**Advertência!****Leia as instruções**

Antes de trabalhar com o dispositivo, leia cuidadosamente as instruções. Certifique-se de que entendeu todas as informações descritas neste documento.

**Cuidado!****Perigo de incêndio e risco de choque elétrico representados por peças e acessórios sobressalentes não autorizados**

Peças e acessórios sobressalentes não autorizados podem não estar equipados com fios de aterramento ou outros elementos de segurança. As fontes de alimentação externas devem ser instaladas por pessoal qualificado. O técnico da assistência deve usar peças e acessórios sobressalentes especificados pelo fabricante.

**Advertência!****Risco de ferimentos causados pelo bloqueio de rotas de fuga**

Se não for instalado corretamente, este produto poderá bloquear as rotas de fuga. Para manter as rotas de fuga livres:

- Use fechaduras no modo à prova de falhas, para que as portas possam ser liberadas em caso de falha de energia.
- Instale chaves de controle manual, como dispositivos em caixa tipo quebre o vidro ou de alavanca, para liberar portas em caso de emergência.

**Aviso!****Danos a dispositivos causados por instalação incorreta**

Monte este produto nos trilhos de montagem correspondentes. Se o dispositivo cair ou for danificado, verifique-o antes da instalação.

**Aviso!****Considerações sobre regulamentos locais**

Ao instalar o dispositivo, considere os regulamentos locais de incêndio, saúde e segurança.

**Aviso!****Danos a dispositivos causados por descargas eletrostáticas**

Proteja o hardware contra descargas eletrostáticas, especialmente quando o dispositivo estiver aberto e exposto. Sempre desconecte o dispositivo da fonte de alimentação antes de modificar a instalação. Este produto não suporta conexão automática.

**Aviso!****Acesso não autorizado**

Se este produto for instalado em um ambiente desprotegido, pessoas não autorizadas poderão ter acesso a ele.

Instale o produto em local com acesso restrito.

Este dispositivo não é adequado para uso em locais onde crianças podem estar presentes.

**Aviso!**

Alguns recursos e funções descritos neste documento dependem do firmware carregado no dispositivo e do software host. Verifique se o controlador está atualizado para a versão do firmware fornecida com o sistema host.

## 1.1 Classe B da FCC

Este dispositivo está em conformidade com a Parte 15 das Normas da FCC. O funcionamento está sujeito às seguintes duas condições: (1) Este dispositivo não pode causar interferência prejudicial, e (2) este dispositivo deve aceitar qualquer interferência recebida, incluindo interferência que possa causar operação indesejada.

Alterações ou modificações que não tenham sido expressamente aprovadas pela parte responsável em relação à conformidade podem anular a autorização do usuário para operar o equipamento.

**Observação:** Este equipamento foi testado e considerado em conformidade com os limites para um dispositivo digital de Classe B, conforme a Parte 15 das Regras da FCC. Esses limites são projetados para fornecer proteção razoável contra interferência prejudicial em uma instalação residencial. Este equipamento gera, utiliza e pode irradiar energia de radiofrequência e, se não for instalado e utilizado de acordo com as instruções, poderá causar interferência prejudicial às comunicações de rádio. No entanto, não há garantia de que não ocorrerá interferência em uma determinada instalação. Se este equipamento causar interferência prejudicial à recepção de rádio ou televisão, o que pode ser determinado ao desligar e religar o equipamento, o usuário é incentivado a tentar corrigir a interferência utilizando uma ou mais das medidas a seguir:

- Reorientar ou reposicionar a antena receptora.
- Aumentar a distância entre o equipamento e o receptor.
- Conectar o equipamento a uma tomada que esteja em um circuito diferente daquele ao qual está conectado o receptor.
- Consultar um revendedor ou um técnico de rádio/TV experiente para obter ajuda.

## 2 Informações resumidas

Com a extensão, o controlador AMC2, a partir daqui chamado de controlador, pode ser ampliado com o número adequado de entradas e saídas. Isso resulta em uma ampla variedade de opções de controle adicionais.

Cada controlador pode ser conectado a até três extensões adicionais. As variantes AMC2-8IOE, AMC2-16IOE e AMC2-16IE podem ser combinadas conforme a necessidade.

As extensões não têm memória ou processador próprios, portanto nenhum dado ou evento é armazenado aqui.

O Controlador Modular de Acesso (AMC) é suportado pelo Access Professional Edition (APE), BIS Access Engine (ACE) e pelo Access Management System (AMS).

Para obter as informações mais recentes sobre nossos produtos, acesse nosso catálogo online de produtos: [www.boschsecurity.com/xc/en/product-catalog/](http://www.boschsecurity.com/xc/en/product-catalog/)

### Datas de fabricação

Para as datas de fabricação dos produtos, acesse [www.boschsecurity.com/datecodes/](http://www.boschsecurity.com/datecodes/) e consulte o número de série na etiqueta do produto.

Este hardware faz parte de um sistema de segurança.

O acesso deve ser concedido apenas a pessoal autorizado.

Alguns estados não permitem a exclusão ou limitação de garantias implícitas ou limitação de responsabilidade por danos acidentais ou consequentes, portanto a limitação ou exclusão acima mencionadas podem não se aplicar a você.

Se você precisar de mais ajuda ou tiver alguma dúvida, entre em contato:

### **Bosch Security Systems B.V.**

Torenallee 49  
5617 BA Eindhoven  
Países Baixos

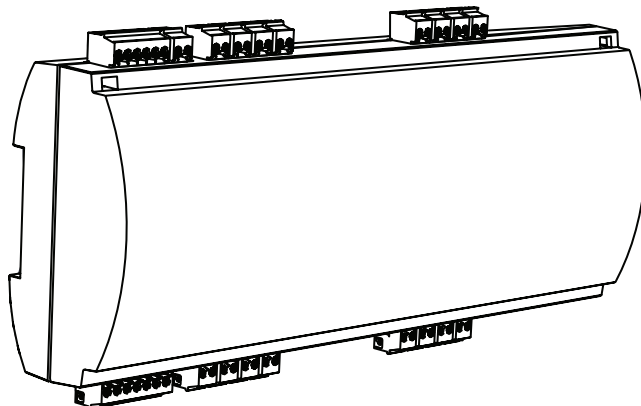
[www.boschsecurity.com](http://www.boschsecurity.com)

© Bosch Security Systems B.V., 2023

## 3 Introdução

### 3.1 Descrição

A extensão AMC2-16IE pode ser utilizada com um controlador. Ela possibilita ampliar um controlador com portas extra de entrada.



**Figura 3.1:** A extensão AMC2-16IE

A API-AMC2-16IE conta com 16 entradas analógicas.

As entradas analógicas podem ser conectadas usando contatos livres de tensão, como contatos de porta ou relé.

O sistema eletrônico da extensão fica completamente coberto por uma caixa plástica.



**Aviso!**

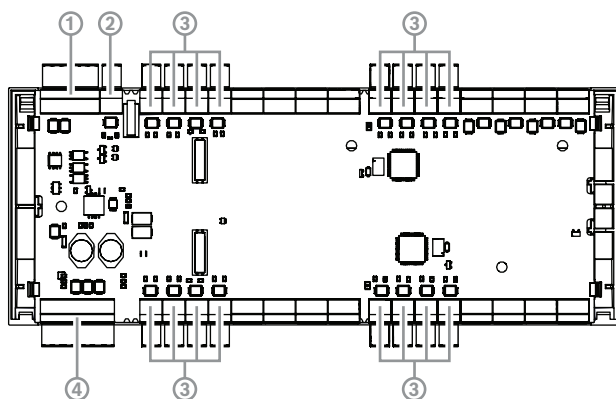
A extensão não tem visor. As informações sobre as entradas serão exibidas em páginas especiais do visor do controlador conectado.



**Aviso!**

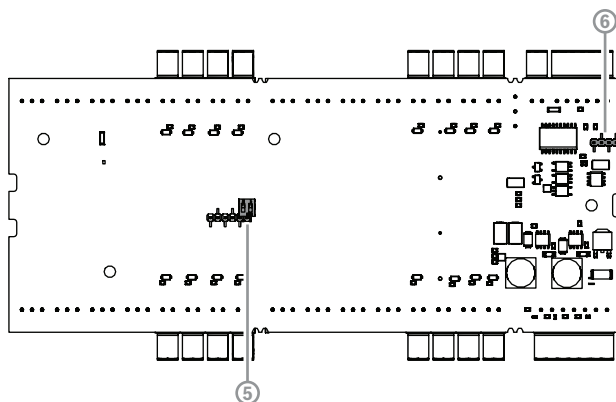
As entradas só podem ser parametrizadas para passagens ou funções no controlador conectado à extensão. Não é possível utilizar as entradas para outros controladores na rede.

## 3.2 Visão geral do produto



**Figura 3.2:** Visão geral das interfaces da AMC2-16IE

1	Barramento do módulo de extensão RS-485
2	Contato contra violação
3	Conectores para entradas analógicas
4	Conector para fonte de alimentação



**Figura 3.3:** Jumpers do lado inferior da AMC2-16IE

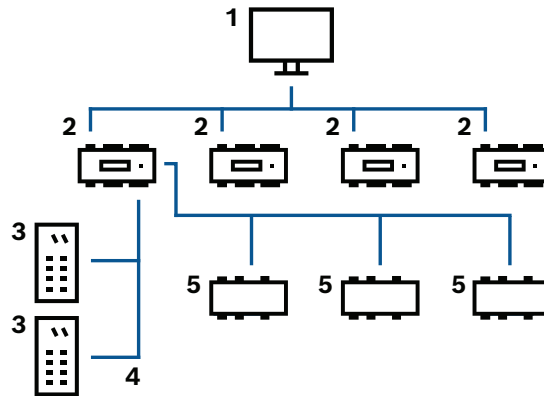
5	Interruptor DIL para a definição do endereço da placa.
6	Jumper: equalização de potencial entre diferentes sistemas e conexão ao aterramento (blindagem) para o barramento do módulo da extensão.

## 3.3 Visão geral do sistema

As extensões podem ser conectadas ao controlador por meio do barramento do módulo da extensão RS-485. É possível conectar até três extensões de E/S ao mesmo controlador. A extensão deve ser endereçada corretamente (1–3).

No exemplo, a alimentação é fornecida pelo controlador. Se necessário, também é possível utilizar outra fonte de alimentação para a extensão.





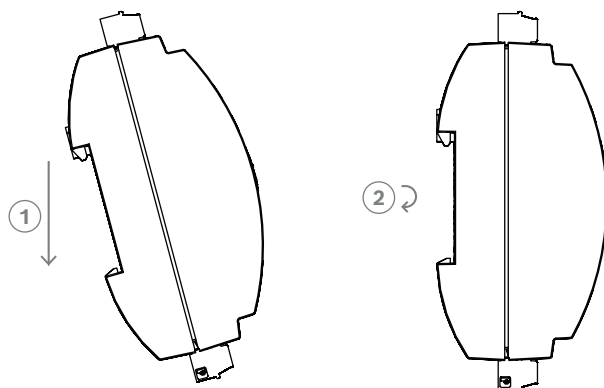
**Figura 3.4:** Visão geral do sistema da AMC2-16IE

1	Computador host
2	Access Modular Controller
3	Leitor de cartões
4	Comunicação e fonte de alimentação
5	Extensão

## 4 Instalação

### 4.1 Montar o dispositivo num trilho de montagem

A extensão pode ser montada em um trilho de montagem padrão de 35 mm (1,377 pol.) utilizando um mecanismo de encaixe. Instale a extensão na extremidade superior do trilho de montagem [1], depois pressione o dispositivo para baixo e encaixe-o no trilho empurrando-o para trás [2].



**Figura 4.1:** Montar o dispositivo AMC2 em um trilho de montagem

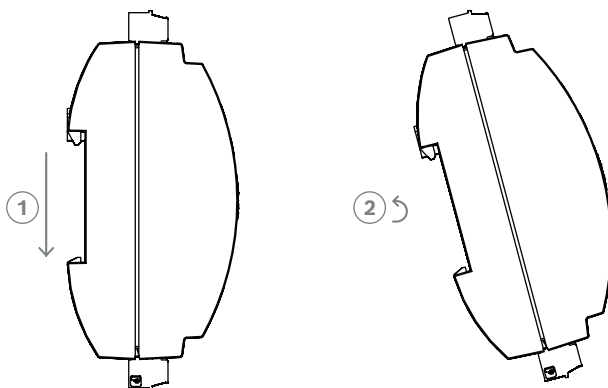
Para obter informações sobre como instalar o dispositivo em um gabinete, consulte o manual de instruções separado do gabinete AEC-AMC2-UL01 ou AEC-AMC2-UL02. Após a instalação do dispositivo, mantenha a porta do gabinete fechada.

## 4.2 Desmontar o do trilho de montagem

**Aviso!**

Para remover a extensão de um trilho de montagem, primeiro remova todos os conectores plugáveis com fio.

Pressione a extensão para baixo até que a extremidade inferior desencaixe do trilho de montagem [1]. Puxe a extremidade inferior da extensão do trilho de montagem [2].



**Figura 4.2:** Desmontar o dispositivo AMC2 de um trilho de montagem

## 4.3 Abertura da caixa

**Aviso!**

Para abrir a extensão, primeiro remova todos os conectores plugáveis com fio.

A caixa da extensão é composta por uma tampa superior montada com um fecho de encaixe em dois pontos no chassis. Para abrir a caixa, pressione para baixo os dois encaixes com uma chave de fenda, em seguida gire a tampa para baixo.

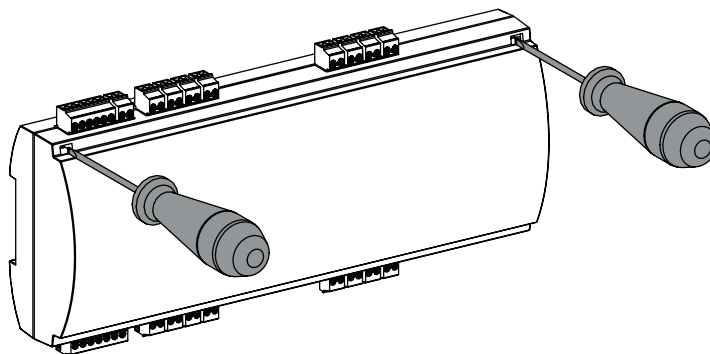
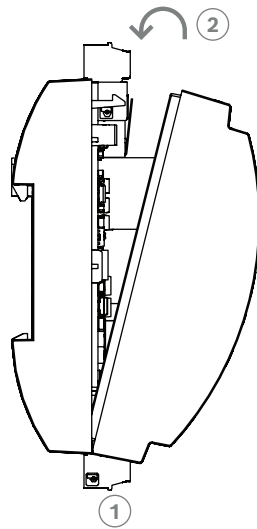


Figura 4.3: Abertura da caixa da AMC2-16IE

## 4.4 Fechar a caixa

Insira os pinos de encaixe da extremidade inferior da tampa frontal nos vãos de encaixe da extremidade inferior da tampa traseira de plástico [1]. Garanta que o logotipo BOSCH não esteja invertido. A extremidade superior da tampa frontal fica assim alinhada com os pinos de fixação em dois pontos da extremidade superior da tampa traseira [2], devendo estes ser encaixados cuidadosamente.

Assim, o processo de fechamento é o inverso do processo de abertura.



**Figura 4.4:** Fechar a caixa de extensão



**Aviso!**

Risco de danos ao equipamento

Se for necessária uma força excessiva para fechar a tampa frontal, pode significar que esta está incorretamente encaixada na tampa traseira. Neste caso, remova a tampa novamente e verifique se os suportes inferiores estão posicionados corretamente.

## 4.5 Cabeamento



### Aviso!

Risco de mau funcionamento

Para conectar a extensão aos controladores, utilize cabos blindados com pares de fios trançados. Os outros cabos usados não são suscetíveis às interferências elétricas. No entanto, evite dispor os cabos perto de cabos e equipamentos de comutação pesada. Caso isso seja inevitável, cruze os cabos em ângulos retos a cada 1 a 2 m (3 a 6 pés) para reduzir as interferências.

### 4.5.1

#### Escolher o cabo apropriado a fim de evitar altas quedas de energia

Através do cálculo abaixo apresentado, pode descobrir o tipo de cabo a ser utilizado. Se você conectar a fonte de alimentação e a extensão com o jogo de cabos fornecido com o invólucro, o cálculo não será necessário.

Para distâncias inferiores a 25 m (75 pés) utilize condutores AWG18 (1 mm<sup>2</sup>). Para distâncias superiores, instale uma fonte de alimentação adicional próxima da extensão. Calcule a queda de tensão verificando as especificações do condutor para os valores de resistência característica. A queda de tensão não deve exceder os 2 V.

Exemplo:

Comprimento = 100 m/328 pés

$$U = 12V, I = 1A, \text{maximum } U_{Drop} = 2V$$

$$i. e. \text{ RAWG18 (acc. specs) } = 6.385 \frac{\Omega}{1000 \text{ ft}} \text{ or } 20,948 \frac{\Omega}{\text{km}}$$

$$U_{Drop} = 20,948 \frac{\Omega}{\text{km}} \times 0.1 \text{ km} \times 1A = 2.1V$$

$$U_{Drop} = 6.385 \frac{\Omega}{1000 \text{ ft}} \times 328 \text{ ft} \times 1A = 2.1V$$

Condição crítica! Instale a fonte de alimentação mais próximo da extensão.



### Aviso!

Estas especificações aplicam-se à fonte de alimentação, às saídas de relé e à interface da extensão.

Referente às entradas, tenha em conta os valores da queda de tensão específica. Consulte o capítulo *Conexão de dispositivos de entrada analógica*, página 22.


## 4.6 Aterramento e blindagem

O ponto de aterramento principal na extensão é conectado ao pino 2 do conector da fonte de alimentação. Para obter mais informações sobre essas conexões, consulte o capítulo *Diagramas de conexões*, página 34.

Uma prática recomendável é proteger todos os fios condutores com sinais de baixo nível. Se a extensão for alimentada pelo controlador, conforme mostrado no número 2 de *Visão geral - Fonte de alimentação/consumo*, página 18, a conexão deverá ser feita conforme ilustra o diagrama de conexão da *Interface RS-485*, página 19.



**Aviso!**

O símbolo funcional de aterramento  identifica uma peça funcional que permite instalar um sistema elétrico de forma eletromagneticamente compatível.



**Aviso!**

Se a blindagem estiver definida na extensão, também será necessário definir os jumpers adequados para blindagem no controlador. Consulte o manual de instalação correspondente do controlador.



**Aviso!**

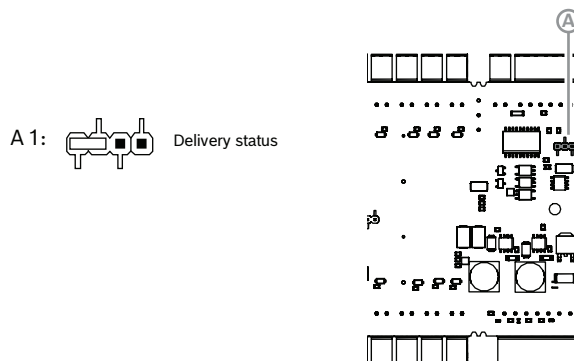
Risco de mau funcionamento  
Certifique-se de que não são formados quaisquer circuitos de terra.



**Aviso!**

Em geral, aplica-se o seguinte:  
Se os dispositivos tiverem suas próprias fontes de alimentação, a blindagem será aplicada apenas a um lado. A extremidade solta deve ser isolada para evitar conexões inadvertidas. Se um dispositivo for alimentado por outro, a blindagem de cabo deve ser aplicada a ambos os lados.

### 4.6.1 Aterramento da interface de extensões



**Figura 4.5:** Jumper de aterramento do lado inferior da AMC2-16IE

A1	Status de entrega
----	-------------------

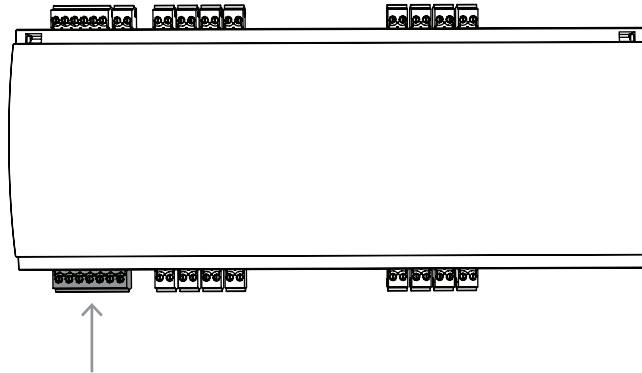
O jumper A conecta o aterramento interno do controlador ao aterramento RS-485 da interface secundária. Defina o jumper A (A2) apenas se o controlador alimentar todos os outros dispositivos periféricos diretamente a ele conectados.



## 4.7 Conectar a fonte de alimentação à extensão

### 4.7.1 Fonte de alimentação direta

Conecte a fonte de alimentação ao conector de parafuso plugável de 7 pinos de ALIMENTAÇÃO.



**Figura 4.6:** Conector de fonte de alimentação

Conecte uma fonte de alimentação externa (10 VCC – 30 VCC) à extensão no pino 1 (positivo) e pino 3 (0 V) do conector de parafuso plugável.

A Bosch recomenda usar a fonte de alimentação Bosch APS-PSU-60.

Essa fonte de alimentação também pode ser usada como um no-break quando utilizado com as baterias adequadas. Ela também tem saídas de relé para monitoramento dos sinais power good. Elas podem ser conectadas a:

- pinos 4 e 7 para power good de CA
- pinos 5 e 7 para power good da bateria
- pinos 6 e 7 para power good de DC.

Se a fonte de alimentação recomendada não estiver em uso, é útil ter esses pinos em curto-circuito.

#### **Aviso!**

Se uma bateria estiver em uso, a fonte de alimentação (PSU) verifica o status da bateria a cada 5 minutos.

Durante o autoteste, a PSU muda a saída de alimentação regulada por CA para alimentação regulada por bateria. Isso faz com que apenas a bateria alimente o dispositivo.

Realize a manutenção da bateria de acordo com a orientação do fabricante, para reduzir o risco de perda de alimentação do dispositivo durante o autoteste.

A duração desse autoteste é de aproximadamente 1 segundo.

O sinal **Power Good AC** é desligado durante o autoteste.

Se nenhuma bateria estiver conectada, a PSU não executará nenhum autoteste.

Dependendo do nível de segurança do seu edifício, é recomendado substituir a bateria com mais frequência (por exemplo, a cada 3 anos, para manter o sistema funcionando adequadamente).



### 4.7.2

#### Fonte de alimentação através da interface RS-485

Garanta que apenas uma das fontes de alimentação esteja conectada.

A alimentação também pode ser fornecida pelo controlador. Nesse caso, a tensão de alimentação também será conectada (pinos 1 e 2) além das linhas de dados (pinos 3 a 6).

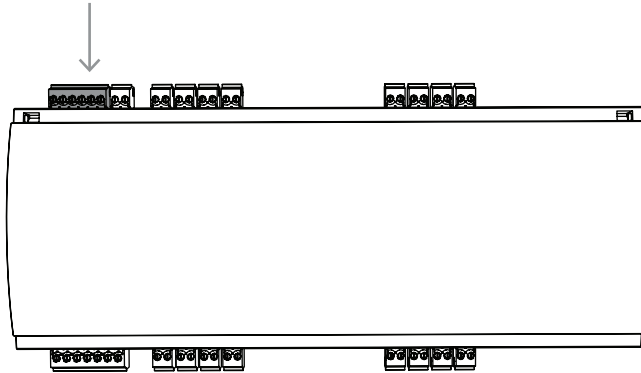


Figura 4.7: Interface da fonte de alimentação interna

### 4.7.3

#### Visão geral - Fonte de alimentação/consumo

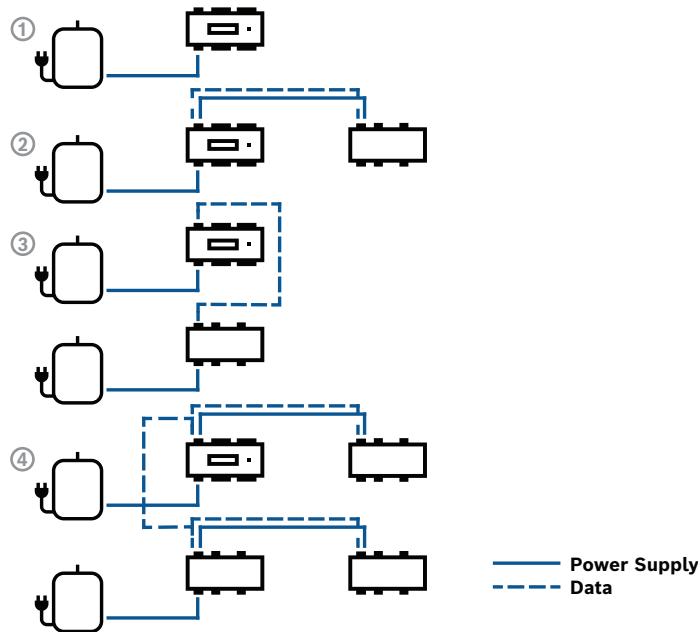


Figura 4.8: Exemplos de configurações

Exemplo	Componentes usados	Potência de saída	Uso próprio	disponível	Carga constante
1	PSU + controlador	60 VA	5 VA	55 VA	25 VA
2	PSU + controlador + extensão	60 VA	2 x 5 VA	50 VA	20 VA
	ao utilizar mais extensões, os valores diminuem				
	PSU + controlador + 2 x extensão	60 VA	3 x 5 VA	45 VA	15 VA
	PSU + controlador +	60 VA	4 x 5 VA	40 VA	10 VA

Exemplo	Componentes usados	Potência de saída	Uso próprio	disponível	Carga constante
	3 x extensão				
3	PSU + controlador e PSU + extensão	60 VA + 60 VA	5 VA + 5 VA	55 VA + 55 VA	25 VA + 25 VA
	ao utilizar mais extensões, os valores diminuem				
	PSU + controlador e PSU + 2 x extensão	60 VA + 60 VA	5 VA + 2 x 5 VA	55 VA + 50 VA	25 VA + 20 VA
	PSU + controlador e PSU + 3 x extensão	60 VA + 60 VA	5 VA + 3 x 5 VA	55 VA + 45 VA	25 VA + 15 VA
ao utilizar mais do que duas extensões, esta combinação é recomendada					
4	PSU + controlador + extensão e PSU + extensão + extensão	60 VA + 60 VA	2 x 5 VA + 2 x 5 VA	50 VA + 50 VA	20 VA + 20 VA

**Tabela 4.1:** Visão geral - fonte de alimentação e consumo de energia

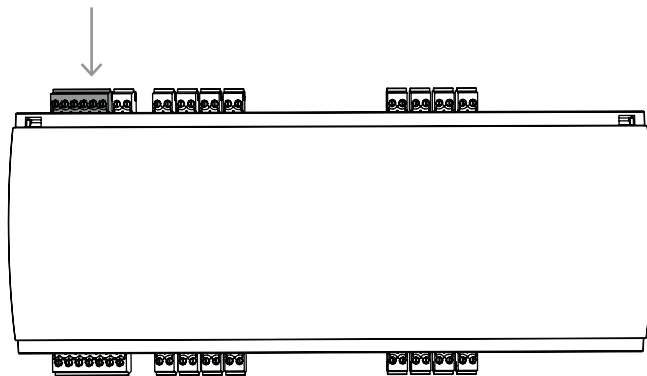
#### Explicações para as colunas da tabela:

<b>Potência de saída</b>	Potência fornecida pela unidade da fonte de alimentação.
<b>Uso próprio</b>	Potência consumida pelo controlador.
<b>Disponível</b>	Energia restante para dispositivos externos
<b>Carga constante</b>	Quantidade de energia disponível que pode ser constantemente consumida.

Assim, o **Exemplo 1** pode ser lido da seguinte forma:  
Da potência total de entrada (60 VA), 5 VA serão consumidos pelo controlador. Isto deixa 55 VA para suporte de dispositivos externos. 25 VA desses 55 VA podem ser usados para carga constante (por ex. um leitor de cartão) deixando 30 VA para uso de pico ocasional (por ex. um mecanismo de abertura da porta).

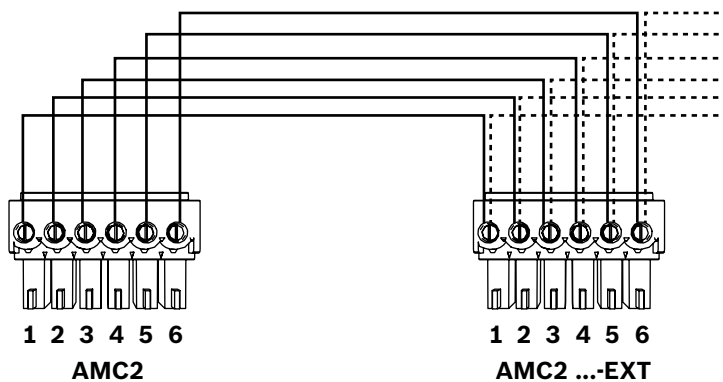
## 4.8 Interface RS-485

A extensão é conectada ao controlador utilizando o barramento do módulo da extensão RS-485. Essa interface também será utilizada para a conexão de extensões adicionais.



**Figura 4.9:** Barramento do módulo da fonte de alimentação interna

Caso sejam necessárias entradas e saídas adicionais, cada controlador pode ser conectado a até três extensões; por exemplo, para controle de elevadores.



**Figura 4.10:** Conexão de um módulo de extensão a um controlador

### 4.8.1 Endereçamento

O endereço da placa é definido usando um interruptor na parte de baixo da placa (consulte Configuração do equipamento).



**Aviso!**

Ao configurar o sistema, garanta que a ordem das placas no software de controle de acesso corresponda aos endereços que você definiu ao usar este interruptor.

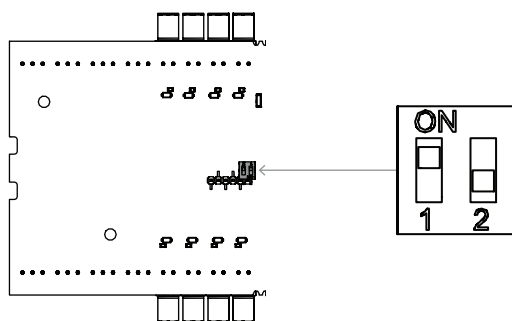


Figura 4.11: Localização do seletor para definições do host

Address (Endereço)	Interruptores DIP	
	1	2
none (nenhuma)	OFF	OFF
1 (status de entrega)	<b>ON</b>	OFF
2	OFF	<b>ON</b>
3	<b>ON</b>	<b>ON</b>

## 4.9 Conexão de dispositivos de entrada analógica

A AMC2-16IE conta com 16 entradas analógicas. As entradas serão encaixadas nos conectores de parafuso plugáveis de dois pinos: S2, S3, S4, S5, S6, S7, S8, S9, S12, S13, S14, S15, S16, S17, S18 e S19.

Para obter mais informações sobre essas conexões, consulte *Diagramas de conexões*, página 34.

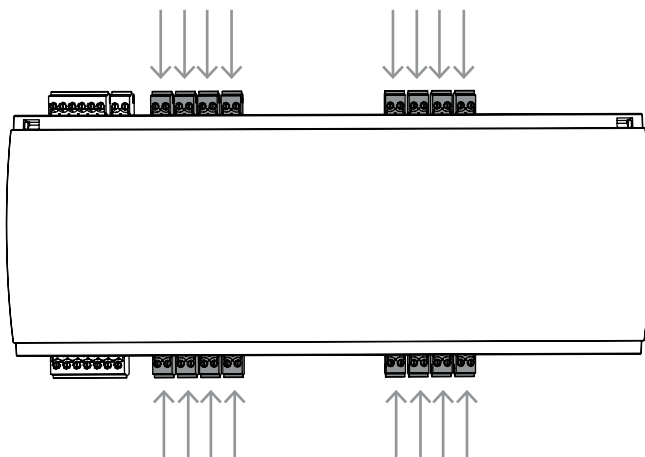


### Aviso!

Risco de danos ao equipamento

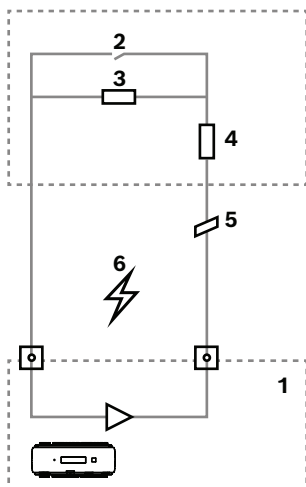
Não conecte nenhuma fonte de alimentação externa às entradas da extensão.

Ao conectar uma saída de relé diretamente a uma entrada da extensão, use o contato livre de tensão.



**Figura 4.12:** Conectores da entrada analógica da AMC2-16IE

O controlador também pode detectar as condições de cabeamento “curto-circuito” e “interrompido” e, assim, disparar um alarme se os dispositivos adequados estiverem conectados.



**Figura 4.13:** Diagrama do circuito

1	Entrada analógica do AMC2	2	Monitoramento / contato de porta
3	Resistor em paralelo ( $R_p$ )	4	Resistor em série ( $R_s$ )

5	Fio quebrado	6	Curto-circuito
---	--------------	---	----------------

- Porta aberta:  $R_s + R_p$
- Porta fechada:  $R_s$
- Fio aberto:  $R_s + R_p = \infty$
- Curto-circuito:  $R_s + R_p = 0$

Os valores dos resistores podem variar e dependem do sistema de bloqueio usado.

O pacote de extensão inclui resistores de 2,2 k $\Omega$  que podem ser usados para substituir os resistores  $R_s$  e  $R_p$ .

Para detectar os quatro estados, a queda de tensão no cabo de conexão não pode exceder determinados valores. A seguinte tabela mostra os valores máximos da resistência de cabo permitida, dependendo da combinação de resistência usada.

$R_p$	1 k	1 k2	1 k5	1 k8	2 k2	2 k7	3 k3	3 k9	4 k7	5 k6	6 k8	8 k2
$R_s$												
1 k	220	220	220	210	200							
1 k2	260	270	270	270	260	240						
1 k5	310	330	340	350	350	340	310	280				
1 k8	340	380	390	410	410	410	400	370	330	290	200	
2 k2		430	460	490	510	520	510	500	460	420	340	240
2 k7		490	540	570	620	630	640	640	620	580	510	420
3 k3			610	650	700	740	770	780	770	750	700	620
3 k9				720	790	850	890	910	910	910	880	810
4 k7					880	960	960	970	1100	1100	1050	1050
5 k6						1050	1100	1200	1200	1300	1300	1250
6 k8							1300	1400	1500	1500	1500	1500
8 k2								1500	1650	1700	1800	1900

**Tabela 4.2:** Valores máximos da resistência de cabo por combinação de resistência usada em Ohm

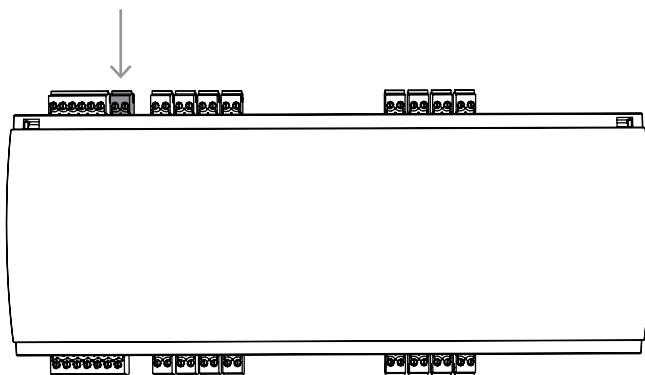


**Aviso!**

Recomendamos usar resistências série ( $R_s$ ) não superiores a 5 K6 para obter medições precisas.

## 4.10 Proteção contra violação

A extensão oferece uma interface adicional para a conexão de contatos externos contra violação. Esta interface é um conector de parafuso de 2 pinos e livre de potencial assinalado com **T**. Quando não estiver sendo usado, este contato contra violação deve ser colocado em curto-circuito.



**Figura 4.14:** Contato de proteção contra violação da AMC2-16IE



### **Aviso!**

Como a extensão não tem visor próprio, as informações de status dos sinais de entrada e saída são exibidas no visor do controlador conectado. Para obter mais informações, consulte o manual de instalação do respectivo controlador.



## 5 Requisitos da UL

Antes de instalar o produto em um sistema UL, leia e siga os requisitos UL descritos abaixo. Dependendo do gerenciamento do host, o sistema consiste em:

O Access Professional Edition (APE) 3.4 ou 3.5 ou o Building Integration System (BIS) – Access Engine (ACE) 4.5 ou AMS 2.0 ou 3.0 como o principal sistema de controle de acesso. Esse é um sistema de controle de acesso (UL 294 ALVY). Consiste nos seguintes dispositivos – todos listados na UL 294:

- O número máximo de controladores varia dependendo do tipo de licença (AMC2-xWCF, downloader versão 00.49 ou superior, versão do programa 37.xx).
- O controlador AMC2-xWCF pode ser ampliado com um dispositivo AMC2-4WE.
- Cada controlador pode ser estendido com até três AMC2-8IOE, AMC2-16IOE ou AMC2-16IE em qualquer combinação.
- Os gabinetes disponíveis são AMC2-UL01 (para um dispositivo) ou AMC2-UL02 (para dois dispositivos).
- Para cada gabinete, uma fonte de alimentação Bosch APS-PSU-60 é necessária e deve estar localizada na mesma sala que o dispositivo AMC2 conectado. A distância máxima recomendada entre a unidade da fonte de alimentação e o AMC2 é de 3 m (9,84 pés).



### **Aviso!**

O uso do alarme contra roubo, hardware de pânico e controle do elevador não foi avaliado pela UL.



### **Aviso!**

Esta seção se aplica às versões do produto APC. As versões do produto ADS não foram avaliadas pela UL.

## 5.1 Requisitos do sistema

### 5.1.1 Computador

#### **Sistema host**

Para obter informações detalhadas sobre o sistema operacional e hardware necessários, consulte o manual de instalação correspondente do sistema de gerenciamento usado.



### **Aviso!**

Os computadores usados para instalações UL devem ser listados pela UL pelo Grupo de Equipamentos de Tecnologia da Informação (ITE).

## 5.2 Descrições do nível UL 294

Os seguintes níveis UL 294 são aplicáveis:

- NÍVEL I DE ATAQUE DESTRUTIVO DE CONTROLE DE ACESSO – Um produto de controle de acesso destinado, mas não limitado a, uma área controlada que não é necessária para cumprir o Teste de ataque destrutivo.
- NÍVEL I DE SEGURANÇA DA LINHA DE CONTROLE DE ACESSO – Um produto de controle de acesso sem segurança de linha de comunicação.
- NÍVEL IV DE RESISTÊNCIA DE CONTROLE DE ACESSO – Um produto de controle de acesso deve operar conforme pretendido na tensão e corrente nominais por 100.000 ciclos de operação pretendida.

- NÍVEL II DE ALIMENTAÇÃO EM STANDBY DE CONTROLE DE ACESSO – Um produto de controle de acesso para unidades que utilizam fonte de alimentação modelo APS-PSU-60 para modo 12 VCC e 24 VCC. O nível II opera por 30 minutos.

## 5.3 Instruções de instalação

Este sistema deve ser instalado em áreas internas protegidas ou restritas.

A configuração avaliada pela UL requer as seguintes restrições:

- Um sistema de gerenciamento de acesso conectado para configurar o controlador AMC2, gerenciar o banco de dados do usuário do cartão etc. Após a configuração, o controlador AMC2 ainda é capaz de funcionar como planejado, sem qualquer conexão com o sistema de gerenciamento de acesso. No entanto, o status de alarme do sistema não será refletido.
- A UL avaliou que a proteção é definida pelo software do sistema de acesso como equipamento de monitoramento suplementar.
- O gabinete AMC2-UL01 ou AMC2-UL02 é necessário. O controlador AMC2 e os dispositivos de extensão devem ser instalados em um desses gabinetes.
- O contato contra violação do controlador AMC2 deve ser conectado ao interruptor contra violação do gabinete.
- Em um gabinete: ao usar um controlador AMC2 e uma placa de extensão AMC2, se a placa de extensão AMC2 for fornecida pela interface de extensão, os contatos AC fail, DC fail e BAT fail devem estar em curto-circuito.
  
- As travas das portas devem ser conectadas como à prova de falhas (NFPA 101).
- Para conexão do sistema host, apenas a porta Ethernet (RJ45) deve ser usada. **As conexões host RS-232 e RS-485 não podem ser usadas em instalações UL.**
- A conexão secundária RS-485 pode ser usada apenas para conexão com outros dispositivos de extensão AMC2. Não pode ser usada para conexão com leitores ou outros acessórios.
- Todas as unidades devem ser alimentadas pela fonte de alimentação Bosch APS-PSU-60 para instalações UL. A fonte de alimentação externa deve estar localizada no mesmo ambiente onde está o dispositivo AMC2 conectado. A distância máxima recomendada entre a unidade da fonte de alimentação e o AMC2 é de 3 m (9,84 pés).
- Os métodos de fiação devem estar de acordo com o Código Elétrico Nacional (ANSI/NFPA70 – Artigos 725 e 800), códigos locais e a Autoridade com Jurisdição (AHJ).
- Todos os dispositivos de interconexão e fiação devem ser listados pela UL e/ou reconhecidos.
- O tamanho mínimo do fio usado para conectar dispositivos externos deve ser de pelo menos 26 AWG, dependendo do consumo de energia elétrica.
- Os produtos não devem ser instalados ou montados em espaços de tratamento de ar.
- Para detectar os quatro estados da entrada, a queda de tensão no cabo de conexão não pode exceder determinados valores. Para instalações UL, somente as resistências RS = 2k $\Omega$  e RP = 2k $\Omega$  de fim de linha devem ser usadas.

A proteção contra transientes da linha de alimentação em conformidade com o padrão para supressores de surto de tensão transiente, UL 1449, com uma classificação máxima marcada de 330 V deve ser usada em conjunto com o sistema de gerenciamento de acesso. A proteção contra transientes da linha de sinal em conformidade com os requisitos do Padrão para Protetores de Comunicação de Dados e Circuitos de Alarme de Incêndio, UL 497B, com a classificação máxima nominal de 50 V.

Os circuitos de comunicação e componentes de rede conectados à rede de telecomunicações devem ser protegidos por protetores secundários para circuitos de comunicação. Esses protetores devem estar em conformidade com o Padrão para Protetores Secundários de Circuitos de Comunicação, UL 497A. Esses protetores devem ser usados apenas no lado protegido da rede de telecomunicações.

O equipamento deve ser instalado em um ambiente com temperatura controlada. Um ambiente com temperatura controlada é definido como aquele que pode ser mantido entre 13 a 35 °C (55 a 95 °F) pelo sistema HVAC. Vinte e quatro horas de energia de reserva devem ser fornecidas para o sistema HVAC. O sistema de energia de reserva para o sistema HVAC pode ser fornecido apenas por um gerador movido a motor. Não é necessário usar uma bateria reserva.

Para conformidade com a UL, use apenas leitores listados pela UL.

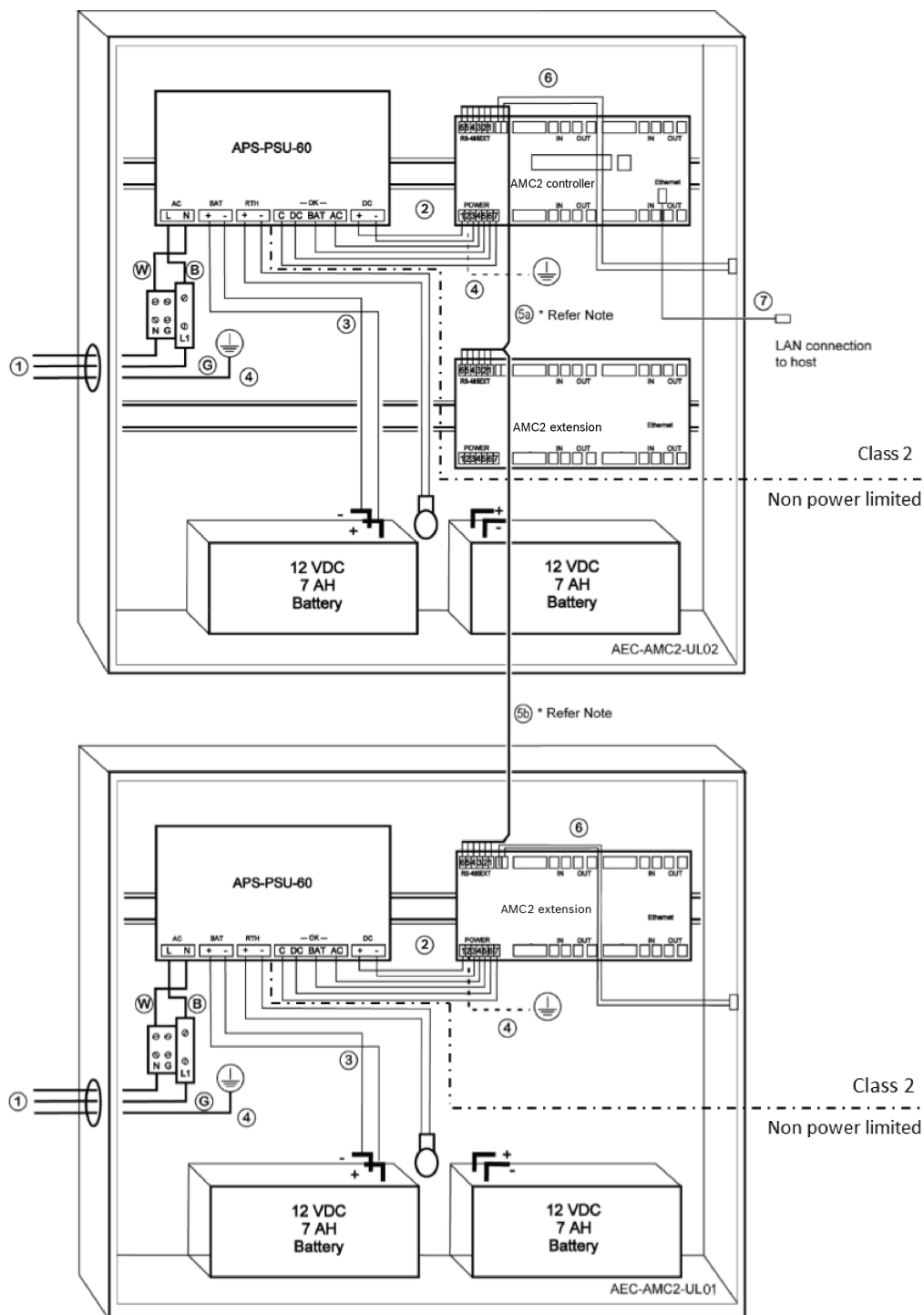



Figura 5.1: Exemplo de montagens com extensões

Posição	Descrição	Posição	Descrição
<b>B</b>	Preto/marrom	<b>3</b>	Conexão da bateria
		<b>4</b>	Cabo de terra
<b>W</b>	Azul	<b>5a</b>	Conexão de extensão RS-485
		<b>5b</b>	

Posição	Descrição	Posição	Descrição
<b>G</b>	Verde ou verde/amarelo	<b>6</b>	Conexão contra violação
<b>1</b>	Conexão da alimentação CA	<b>7</b>	Cabo Ethernet
<b>2</b>	Alimentação CC para AMC2		Pontos de aterramento

**Cuidado!**

Risco de interferências elétricas.

Certifique-se de manter os condutores classe 2 e os condutores sem limitação de potência estritamente separados.

- Evite qualquer cruzamento dos condutores das duas categorias.
- Guie os condutores das duas categorias por meio de diferentes orifícios da carcaça.

## 5.4 Especificação técnica estendida

### 5.4.1 Extensão RS-485

- Potência de saída da extensão RS-485 com classificação máxima de 2,5 A a 9,0 VCC a 30 VCC

(a saída da tensão depende da entrada da tensão da placa)

### 5.4.2 Consumo de energia

Entrada de energia	10 VCC a 30 VCC, máximo de 3 A
Consumo de energia	5 VA
Saída total combinada	3 A a 10 VCC – 12 VCC 2,5 A a 24 VCC – 30 VCC

## 6 Solução de problemas

Se ocorrerem problemas, leia a tabela abaixo.

Ajuste apenas os controles especificados no manual de instalação. O ajuste inadequado de outros controles pode resultar em danos e requer trabalhos extensivos por um técnico qualificado para restaurar o funcionamento normal da unidade.

Se não tiver certeza do problema ou se o problema persistir, entre em contato com o suporte pós-venda *Suporte pós-venda, página 31*.

Os sinais de entrada dos módulos de extensão são controlados pelo controlador ao qual estão conectados. A configuração dos sinais pode ser verificada no visor do respectivo controlador.

Problema	Causa	Solução
Sem resposta de uma ou mais entradas	<ul style="list-style-type: none"> <li>– O barramento do módulo da extensão não fornece alimentação.</li> <li>OU</li> <li>– A fonte de alimentação não fornece alimentação.</li> </ul>	<ul style="list-style-type: none"> <li>– Garanta que a fonte de alimentação conectada ao barramento do módulo da extensão esteja conectada ao controlador e que o controlador esteja ligado.</li> <li>OU</li> <li>– Verifique se a fonte de alimentação está conectada corretamente à extensão.</li> <li>– Verifique se a fonte de alimentação da PSU está presente.</li> </ul>
	Nenhum feedback das entradas no sistema.	<ul style="list-style-type: none"> <li>– Verifique o visor do controlador para garantir que o sinal seja definido quando a entrada está em curto-circuito.</li> <li>– Verifique a configuração do controlador. Se necessário, restaure o padrão de fábrica do controlador a fim de excluir todos os dados de configuração.</li> <li>– Redefina o controlador conforme descrito em Reiniciar o software.</li> </ul>

## 7 Manutenção e reparo

A extensão tem uma garantia padrão de três anos. Entre em contato com seu revendedor para comprar uma extensão de garantia.



### **Advertência!**

Risco de choque elétrico

A abertura ou remoção das tampas pode expô-lo a tensões perigosas. Um choque elétrico pode causar ferimentos ou morte. Não realize tarefas de manutenção por conta própria.

Repasse todo o serviço de manutenção para pessoal qualificado da assistência técnica.

### **Danos que requerem reparos**

Desconecte o controlador e/ou a extensão da fonte de alimentação CA ou CC principal e encaminhe para reparos por pessoal qualificado da assistência técnica, de acordo com as seguintes condições:

- Se o cabo ou o plugue de alimentação estiverem danificados.
- Se tiverem sido derramados líquidos ou se tiver caído um objeto no dispositivo.
- Se o dispositivo tiver sido exposto à água e/ou clima úmido (chuva, neve etc.).
- Se o dispositivo tiver caído ou a caixa estiver danificada.
- Se o dispositivo apresentar uma clara mudança de desempenho.

### **Verificação de segurança**

Após a conclusão dos trabalhos de manutenção ou reparos no controlador, peça ao técnico da assistência que realize as verificações de segurança para garantir que o controlador funciona de forma adequada.

### **Suporte pós-venda**

Para mais informações, acesse [www.boschsecurity.com/xc/en/support/](http://www.boschsecurity.com/xc/en/support/).

## 8 Descarte

### Equipamentos elétricos e eletrônicos antigos



Este produto e/ou bateria deve ser descartado separadamente do lixo doméstico. Descarte o equipamento de acordo com as leis e regulamentações locais, para permitir sua reutilização e/ou reciclagem. Isso ajudará na conservação de recursos e na proteção da saúde humana e do meio ambiente.



### Segurança de dados

De acordo com o Regulamento Geral de Proteção de Dados (GDPR), as empresas são obrigadas a excluir ou destruir adequadamente os suportes de dados que contenham dados pessoais, caso eles não sejam mais necessários.

Como os controladores e leitores de acesso podem conter informações confidenciais, eles devem ser tratados e descartados como portadores de dados após o uso.

O controlador tem um cartão CF como meio de armazenamento. Ao descartar o controlador, descarte ou destrua o cartão CF ou o controlador completo de acordo com o Regulamento de Proteção de Dados Local.



## 9 Especificações técnicas

### Mecânica

Cor	Branco
Dimensões (A x L x P) (mm)	90 mm x 232 mm x 63 mm
Dimensões (A x L x P) (pol)	3.5 in x 9.1 in x 2.5 in
Material	Plástico (ABS); Policarbonato (UL94V-0)
Tipo de montagem	DIN-rail
Peso (kg)	0.360 kg
Peso (lb)	0.79 lb

### Ambiental

Temperatura de funcionamento (°C)	0 °C – 50 °C
Temperatura de funcionamento (°F)	32 °F – 122 °F
Umidade relativa de operação, sem condensação (%)	0% – 95%
Classificação IP	IP30

### Capacidade

Número de entradas analógicas	16
-------------------------------	----

### Conectividade

Interface de extensão	RS485
-----------------------	-------

### Elétrica

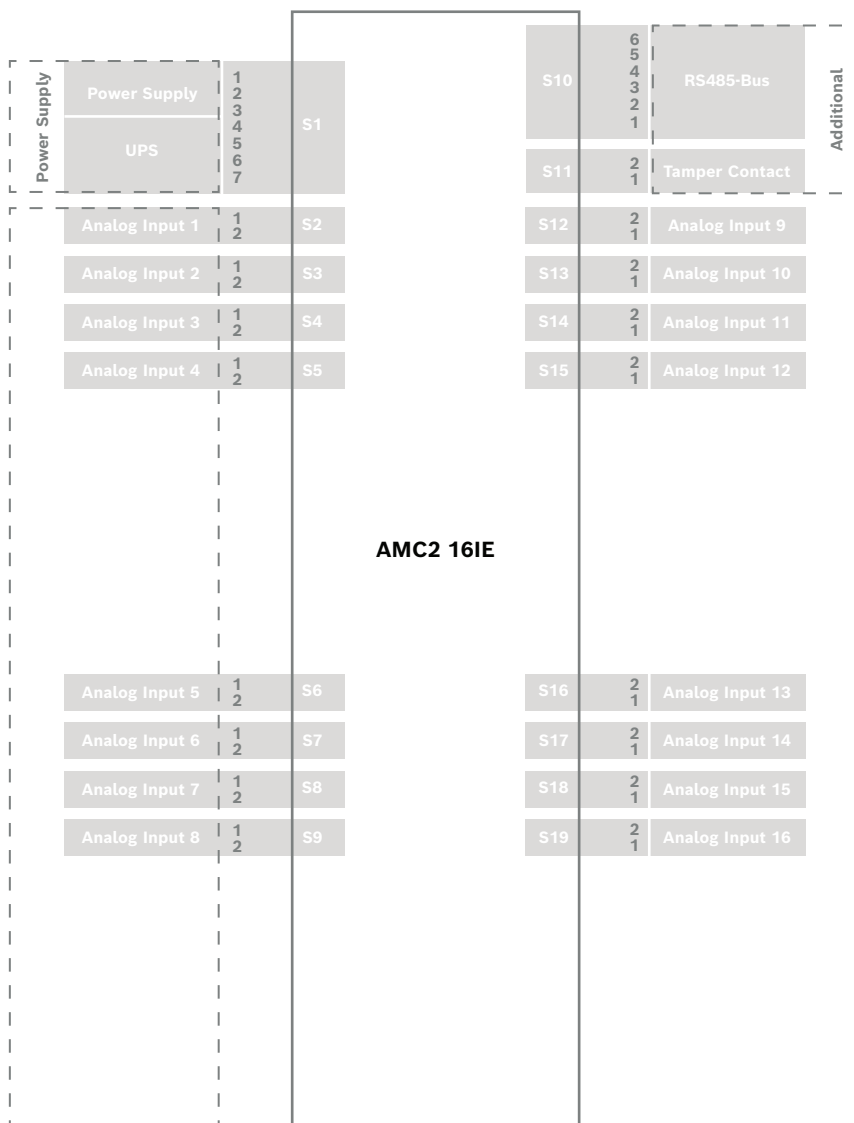
Tensão de entrada (VCC)	10 VDC – 30 VDC
Consumo de energia (VA)	5 VA

# 10

## 10.1

# Anexos

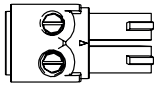
## Diagramas de conexões



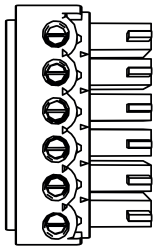

**Figura 10.1:** Blocos de conectores do AMC2-16IE

	1	Fonte de alimentação, CC positiva (10 V - 30 V)
	2	Blindagem
	3	Fonte de alimentação (0 V)
	4	UPS (sinal power good) - CA
	5	UPS (sinal power good) - bateria
	6	UPS (sinal power good) - CC
	7	UPS (sinal power good) - comum

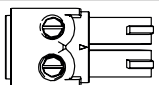
**Tabela 10.3:** Power supply (Fonte de alimentação)

	1	Entrada analógica
	2	Entrada analógica

**Tabela 10.4:** Entrada analógica

	1	Fonte de alimentação (10 V – 30 V)
	2	Fonte de alimentação GND
	3	Blindagem 
	4	Dados RxTx+
	5	Dados RxTx-
	6	PAG

**Tabela 10.5:** Barramento do módulo da extensão

	1	Contato contra violação
	2	Contato contra violação

**Tabela 10.6:** Contato contra violação**Suporte**

Acesse nossos **serviços de suporte** em [www.boschsecurity.com/xc/en/support/](http://www.boschsecurity.com/xc/en/support/).

A Bosch Security and Safety Systems oferece suporte nas seguintes áreas:

- [Aplicativos e ferramentas](#)
- [Modelagem de informações de construção](#)
- [Garantia](#)
- [Resolução de problemas](#)
- [Reparo e troca](#)
- [Segurança de produtos](#)

**Bosch Building Technologies Academy**

Visite o site da Bosch Building Technologies Academy e tenha acesso a  **cursos de treinamento, tutoriais em vídeo e documentos:** [www.boschsecurity.com/xc/en/support/training/](http://www.boschsecurity.com/xc/en/support/training/)









**Bosch Security Systems B.V.**

Torenallee 49

5617 BA Eindhoven

Netherlands

**[www.boschsecurity.com](http://www.boschsecurity.com)**

© Bosch Security Systems B.V., 2024

**Soluções prediais para uma vida melhor**

202404031702