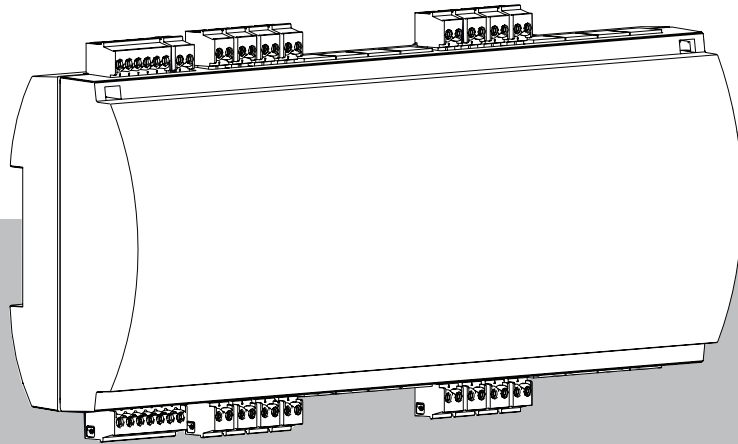


Moduł rozszerzeń z 16 sygnałami wejścia

API-AMC2-16IE



Spis treści

| | | |
|-----------|--|-----------|
| 1 | Bezpieczeństwo | 4 |
| 1.1 | FCC Klasa B | 5 |
| 2 | Krótkie informacje | 6 |
| 3 | Wstęp | 7 |
| 3.1 | Opis | 7 |
| 3.2 | Przegląd produktu | 8 |
| 3.3 | Przegląd systemu | 8 |
| 4 | Instalacja | 10 |
| 4.1 | Montaż urządzenia na szynie montażowej | 10 |
| 4.2 | Demontaż urządzenia z szyny montażowej | 11 |
| 4.3 | Otwieranie obudowy | 12 |
| 4.4 | Zamykanie obudowy | 12 |
| 4.5 | Okablowanie | 14 |
| 4.5.1 | Wybór odpowiedniego kabla w celu uniknięcia dużych spadków zasilania | 14 |
| 4.6 | Uziemienie i ekranowanie | 15 |
| 4.6.1 | Masa interfejsu modułu rozszerzeń | 15 |
| 4.7 | Podłączanie zasilania do modułu rozszerzeń | 17 |
| 4.7.1 | Zasilanie bezpośrednie | 17 |
| 4.7.2 | Zasilanie przez interfejs RS-485 | 18 |
| 4.7.3 | Przegląd – Zasilanie/pobór mocy | 18 |
| 4.8 | Interfejs RS-485 | 20 |
| 4.8.1 | Adresowanie | 21 |
| 4.9 | Podłączanie analogowych urządzeń wejściowych | 22 |
| 4.10 | Zabezpieczenie antysabotażowe | 24 |
| 5 | Wymagania norm UL | 25 |
| 5.1 | Wymagania systemowe | 25 |
| 5.1.1 | Komputer | 25 |
| 5.2 | Opisy poziomów wg normy UL 294 | 25 |
| 5.3 | Instrukcje instalacji | 26 |
| 5.4 | Rozszerzone parametry techniczne | 29 |
| 5.4.1 | Moduł rozszerzenia RS-485 | 29 |
| 5.4.2 | Pobór mocy | 29 |
| 6 | Rozwiązywanie problemów | 30 |
| 7 | Serwisowanie i naprawa | 31 |
| 8 | Utylizacja | 32 |
| 9 | Parametry techniczne | 33 |
| 10 | Dodatki | 34 |
| 10.1 | Schematy połączeń | 34 |

1 Bezpieczeństwo

**Ostrzeżenie!****Przeczytaj instrukcje**

Przed przystąpieniem do pracy z urządzeniem należy uważnie przeczytać niniejsze instrukcje. Wszystkie informacje zawarte w niniejszym dokumencie są istotne dla użytkownika.

**Przeostroga!****Niebezpieczeństwo pożaru i ryzyko porażenia prądem spowodowane przez nieautoryzowane części zamienne i akcesoria**

Nieautoryzowane części zamienne i akcesoria nie mieć przewodów uziemienia lub innych elementów zabezpieczających. Zewnętrzne źródła zasilania powinny zostać zainstalowane przez osoby o odpowiednich kwalifikacjach. Pracownicy serwisu powinni korzystać z części zamiennych lub akcesoriów wskazanych przez producenta.

**Ostrzeżenie!****Ryzyko urazu fizycznego wynikające z zablokowanych tras ewakuacji**

Nieprawidłowo zainstalowany produkt może blokować trasy ewakuacji. Aby utrzymać drożność tras ewakuacji:

- Użyj blokad w bezpiecznym trybie awaryjnym, aby w przypadku awarii zasilania drzwi zostały zwolnione.
- Zainstaluj przełączniki umożliwiające ręczne przejęcie kontroli, np. instalacje za szybką do stłuczenia lub dźwignie umożliwiające odblokowanie drzwi w razie awarii.

**Uwaga!****Uszkodzenie urządzenia spowodowane nieprawidłowym zamocowaniem**

Należy zainstalować produkt na odpowiednich szynach montażowych. Jeśli urządzenie spadnie lub jest uszkodzone, należy je sprawdzić przed montażem.

**Uwaga!****Uwagi dotyczące przepisów lokalnych**

Podczas montażu urządzenia należy wziąć pod uwagę wszelkie lokalne przepisy przeciwpożarowe i BHP.

**Uwaga!****Uszkodzenie urządzenia spowodowane wyładowaniem elektrostatycznym**

Sprzęt należy zabezpieczyć przed wyładowaniami elektrostatycznymi, szczególnie przy otwieraniu urządzenia i odstanianiu jego wnętrza. Przed zmodyfikowaniem instalacji należy zawsze odłączyć urządzenie od źródła zasilania. Produkt nie obsługuje funkcji podłączania w trakcie pracy.

**Uwaga!****Nieautoryzowany dostęp**

Jeśli produkt jest zainstalowany w niechronionym otoczeniu, mogą mieć do niego dostęp osoby nieupoważnione.

Należy zainstalować produkt w lokalizacji z ograniczonym dostępem.

To urządzenie nie nadaje się do użytku w miejscach, gdzie mogą przebywać dzieci.

**Uwaga!**

Niektóre cechy i funkcje opisane w tym dokumencie zależą od oprogramowania układowego załadowanego do urządzenia oraz od oprogramowania hosta. Należy upewnić się, że kontroler jest zaktualizowany do wersji oprogramowania układowego dostarczonej z systemem hosta.

1.1**FCC Klasa B**

Urządzenie spełnia wymagania części 15 przepisów FCC. Eksploatacja podlega dwóm warunkom: (1) urządzenie nie może powodować niebezpiecznych zakłóceń i (2) to urządzenie musi zaakceptować wszelkie odbierane zakłócenia, w tym zakłócenia, które mogą powodować niepożądane działania urządzenia.

Wprowadzenie zmian lub modyfikacji, które nie zostały jednoznacznie zaaprobowane przez stronę odpowiedzialną za zapewnienie zgodności, mogą spowodować cofnięcie użytkownikowi prawa do korzystania ze sprzętu.

Uwaga: Urządzenie to zostało przetestowane i stwierdzono, że odpowiada ono specyfikacjom ujętym w Części 15 przepisów FCC dotyczących urządzeń cyfrowych Klasy B. Przepisy te mają na celu racjonalną ochronę przed zakłóceniami w instalacjach w mieszkaniach. Niniejsze urządzenie generuje, wykorzystuje oraz może emitować energię częstotliwości radiowej i, jeśli nie jest zainstalowane i używane zgodnie z instrukcjami, może powodować zakłócenia komunikacji radiowej. Nie ma gwarancji, że zakłócenia nie wystąpią w danej instalacji także w innych przypadkach. Jeśli urządzenie wpływa niekorzystnie na odbiór radiowy lub telewizyjny, co można sprawdzić wyłączając i włączając urządzenie, zaleca się skorygowanie zakłóceń przez użytkownika w jeden z następujących sposobów:

- Zmiana pozycji lub lokalizacji anteny odbiorczej.
- Zwiększenie odległości pomiędzy urządzeniem a odbiornikiem.
- Podłączenie urządzenia do gniazda innego niż to, do którego dołączony jest odbiornik.
- Zastosowanie się do zaleceń otrzymanych w punkcie sprzedaży lub od doświadczonego technika radiowego lub telewizyjnego.

2 Krótkie informacje

Moduł rozszerzeń pozwala rozbudować kontroler AMC2 (nazywany dalej kontrolerem) o odpowiednią liczbę wejść i wyjść. To zapewnia szeroki zakres dalszych opcji sterowania.

Do każdego kontrolera można podłączyć maksymalnie 3 dodatkowe moduły rozszerzeń. Warianty AMC2-8IOE, AMC2-16IOE i AMC2-16IE można ze sobą łączyć.

Moduły rozszerzeń nie mają własnej pamięci ani procesora, dlatego nie są w nich przechowywane żadne dane ani zdarzenia.

Modułowy kontroler dostępu (AMC) jest obsługiwany przez program Access Professional Edition (APE), BIS Access Engine (ACE) oraz za pomocą systemu Access Management System (AMS).

Aby uzyskać najnowsze informacje o naszych produktach, odwiedź nasz katalog produktów na tej stronie: www.boschsecurity.com/xc/en/product-catalog/

Daty produkcji

Aby poznać datę produkcji, przejdź na stronę www.boschsecurity.com/datecodes/ i odwołaj się do numeru seryjnego umieszczonego na etykiecie produktu.

Opisywane urządzenie wchodzi w skład systemu bezpieczeństwa.

Dostęp do niego powinny mieć tylko osoby upoważnione.

Ponieważ prawo niektórych krajów nie dopuszcza wyłączenia lub ograniczenia odpowiedzialności z tytułu gwarancji dorozumianych, albo ograniczenia odpowiedzialności za szkody przypadkowe lub wtórne, powyższe ograniczenia bądź wyłączenia mogą nie mieć zastosowania.

Jeśli potrzebujesz dodatkowej pomocy lub masz pytania, skontaktuj się z:

Bosch Security Systems B.V.

Torenallee 49

5617 BA Eindhoven

Netherlands

www.boschsecurity.com

© Bosch Security Systems B.V., 2023

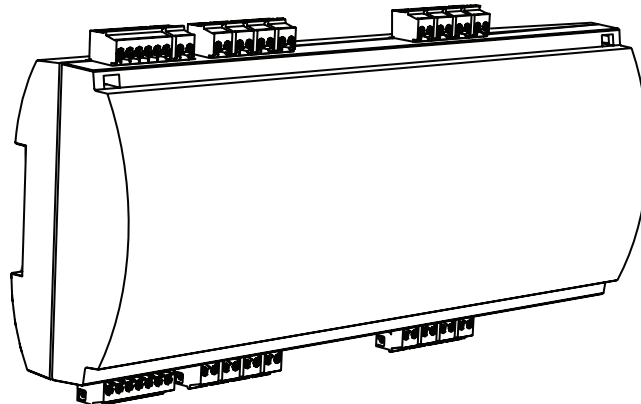
3

Wstęp

3.1

Opis

Moduł rozszerzeń AMC2-16IE może być używany z kontrolerem. Pozwala na rozbudowę kontrolera o dodatkowe porty wejściowe.



Rysunek 3.1: Moduł rozszerzeń AMC2-16IE

Moduł API AMC2-16IE posiada 16 wejść analogowych.

Wejścia analogowe można podłączyć stykami bezpotencjałowymi, np. drzwi lub przekaźników.

Układy elektroniczne modułu rozszerzeń są całkowicie osłonięte plastikową obudową.



Uwaga!

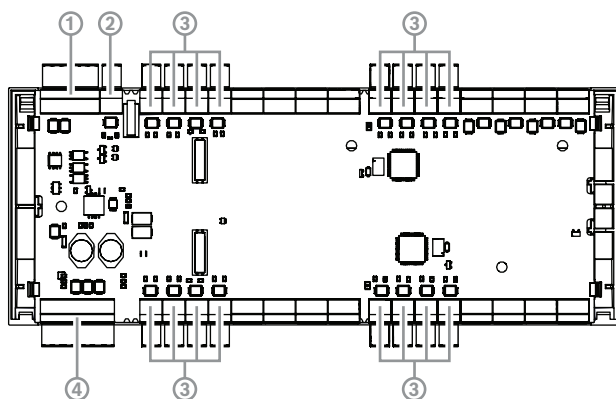
Moduł rozszerzeń nie jest wyposażony w wyświetlacz. Informacje o wejściach są przedstawione na specjalnych ekranach wyświetlacza podłączonego kontrolera.



Uwaga!

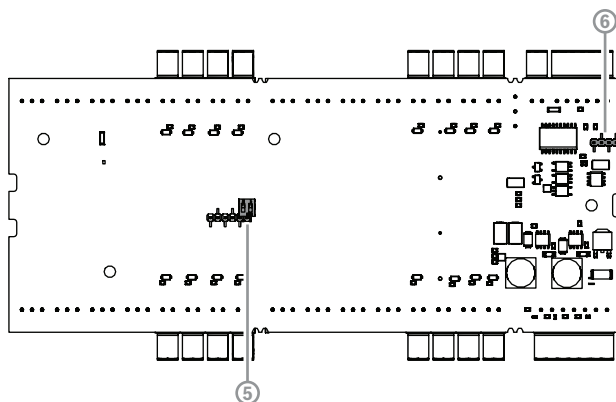
Wejścia mogą być parametryzowane tylko dla przejść lub funkcji na kontrolerze podłączonym do modułu rozszerzeń. Wejść nie można używać w przypadku innych kontrolerów w sieci.

3.2 Przegląd produktu



Rysunek 3.2: Przegląd interfejsów AMC2 16IE

| | |
|---|--------------------------------------|
| 1 | Magistrala modułów rozszerzeń RS-485 |
| 2 | Zewnętrzny styk antysabotażowy |
| 3 | Złącza wejść analogowych |
| 4 | Złącze zasilacza |



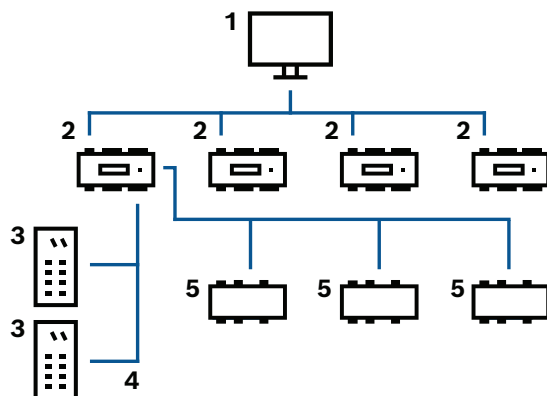
Rysunek 3.3: Zwory AMC2 16IE znajdujące się na spodzie

| | |
|---|---|
| 5 | Przełącznik DIL do ustawienia adresu modułu. |
| 6 | Zwora do wyrównywania potencjałów między różnymi układami a masą (ekranem) magistrali modułów rozszerzeń. |

3.3 Przegląd systemu

Moduły rozszerzeń można podłączyć do kontrolera przez magistralę modułów rozszerzeń RS-485. Do jednego kontrolera można podłączyć maksymalnie trzy rozszerzenia we/wy. Rozszerzenie należy odpowiednio zaadresować (1–3).

W tym przykładzie zasilanie jest dostarczane za pośrednictwem sterownika. W razie potrzeby możliwe jest również użycie oddzielnego zasilacza do przedłużenia.

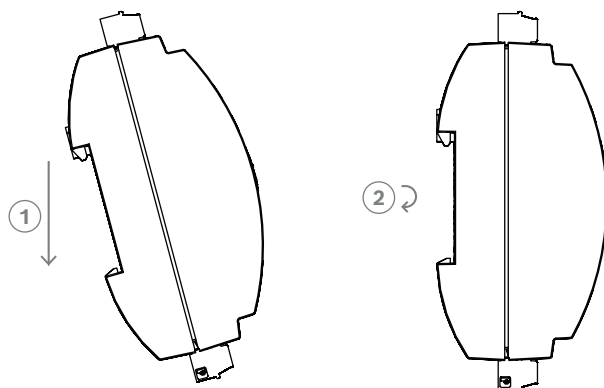
**Rysunek 3.4:** Przegląd systemu AMC2 16IE

| | |
|---|-------------------------|
| 1 | Komputer hosta |
| 2 | Kontroler AMC |
| 3 | Czytnik kart |
| 4 | Komunikacja i zasilanie |
| 5 | Rozszerzenie |

4 Instalacja

4.1 Montaż urządzenia na szynie montażowej

Moduł rozszerzeń można zamocować na standardowej szynie montażowej 35 mm przy użyciu mechanizmu zatraskowego. Po umieszczeniu modułu rozszerzenia na górnej krawędzi szyny montażowej [1] należy go wcisnąć do dołu i zatrzasnąć na szynie przez naciśnięcie ku tyłowi [2].



Rysunek 4.1: Montaż urządzenia AMC2 na szynie montażowej

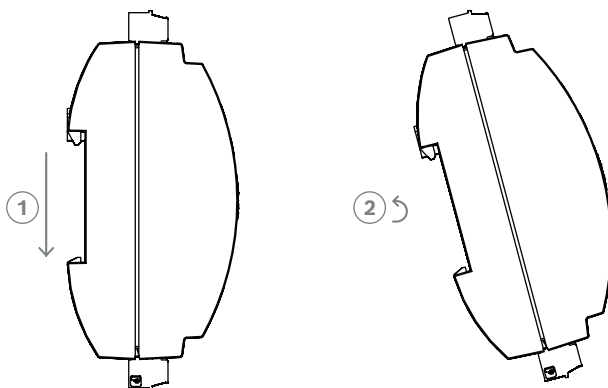
Informacje o tym, jak zainstalować urządzenie w obudowie, można znaleźć w instrukcji obsługi instrukcji AEC-AMC2-UL01 lub AEC-AMC2-UL02. Po zainstalowaniu urządzenia drzwi obudowy muszą być zamknięte.

4.2 Demontaż urządzenia z szyny montażowej

**Uwaga!**

W celu zdjęcia rozszerzenia z szyny montażowej w pierwszej kolejności należy odłączyć wszystkie przewodowe złącza wtykowe.

Moduł rozszerzeń należy wcisnąć do dołu, aby jego dolna krawędź wypięta się z szyny montażowej [1]. Następnie należy wyjąć moduł rozszerzeń od dołu z szyny montażowej [2].



Rysunek 4.2: Demontaż urządzenia AMC2 na szynie montażowej

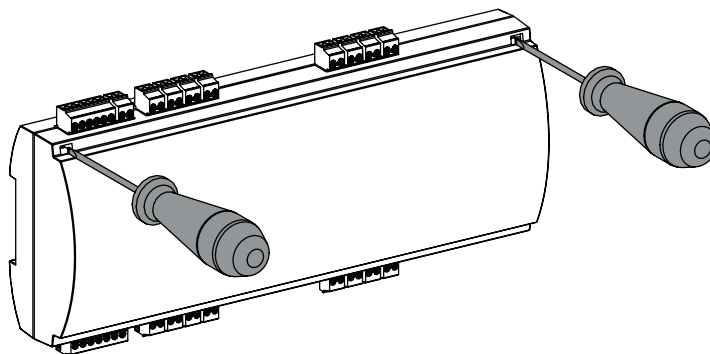
4.3 Otwieranie obudowy



Uwaga!

W celu otwarcia obudowy modułu rozszerzenia należy w pierwszej kolejności odłączyć wszystkie przewodowe złącza wtykowe.

Obudowa modułu rozszerzeń składa się z górnej pokrywy mocowanej dwoma zatrzaskami do podstawy montażowej. W celu otwarcia obudowy należy wcisnąć dwa zatrzaski śrubokrętem, a następnie odchylić pokrywę w dół.

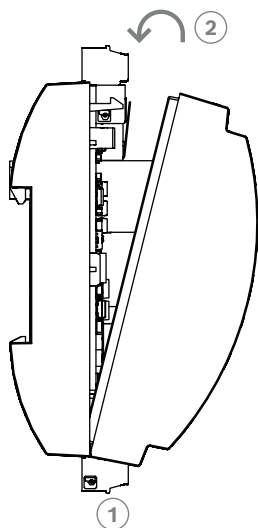


Rysunek 4.3: Otwieranie obudowy modułu AMC2 16IE

4.4 Zamykanie obudowy

Należy wsunąć zaczepy dolnej krawędzi pokrywy przedniej w występy w dolnej krawędzi plastikowej pokrywy tylnej [1]. Logo firmy BOSCH nie powinno być odwrócone. Górna krawędź pokrywy przedniej powinna ustawić się we właściwym położeniu względem zatrzasków na górnej krawędzi pokrywy tylnej [2], umożliwiając jej zamknięcie z użyciem niewielkiej siły.

Proces zamykania przebiega więc odwrotnie do procesu otwierania.



Rysunek 4.4: Zamykanie obudowy modułu rozszerzeń



Uwaga!

Ryzyko uszkodzenia sprzętu

Jeśli zamknięcie przedniej pokrywy wymaga użycia znacznej siły, prawdopodobnie jej dolna krawędź nie została prawidłowo zaczepiona. W takim przypadku należy ponownie zdjąć pokrywę i sprawdzić, czy dolne wsporniki są prawidłowo ustawione.

4.5 Okablowanie



Uwaga!

Ryzyko usterki

Przy podłączaniu modułu rozszerzeń do kontrolerów należy stosować skrętkę ekranowaną. Inne używane kable nie są podatne na zakłócenia elektryczne. Niemniej jednak, należy unikać kładzenia ich w pobliżu kabli i urządzeń rozdzielczych o dużych obciążeniach. Jeśli nie da się tego uniknąć, w celu ograniczenia zakłóceń kable powinny się krzyżować pod kątem prostym co 1–2 m.

4.5.1

Wybór odpowiedniego kabla w celu uniknięcia dużych spadków zasilania

Podane niżej obliczenia pozwalają określić typ kabla, który należy zastosować. W przypadku zastosowania dostarczonej wiązki kabli z obudowy w celu podłączenia zasilacza i modułu rozszerzeń obliczenia te nie są konieczne.

Przy odległościach do 25 m należy stosować przewody AWG18 (1 mm²). Przy większych odległościach należy zamontować dodatkowe źródło zasilania w pobliżu modułu rozszerzeń. Spadek napięcia można obliczyć na podstawie wartości rezystancji właściwej przewodu. Spadek napięcia nie powinien przekraczać 2 V.

Przykład:

Długość = 100 m

$$U = 12V, I = 1A, \text{maximum } U_{Drop} = 2V$$

$$i. e. \text{ RAWG18 (acc. specs) } = 6.385 \frac{\Omega}{1000 \text{ ft}} \text{ or } 20,948 \frac{\Omega}{\text{km}}$$

$$U_{Drop} = 20,948 \frac{\Omega}{\text{km}} \times 0.1 \text{ km} \times 1A = 2.1V$$

$$U_{Drop} = 6.385 \frac{\Omega}{1000 \text{ ft}} \times 328 \text{ ft} \times 1A = 2.1V$$

Przekroczona wartość graniczna! Źródło zasilania należy zamontować bliżej modułu rozszerzeń.



Uwaga!

Podane wartości odnoszą się do zasilania, wyjść przekaźnikowych i interfejsu modułów rozszerzeń.

Odnosnie wejść należy wziąć pod uwagę im właściwe wartości spadków napięcia. Patrz rozdział *Podłączanie analogowych urządzeń wejściowych*, Strona 22.

4.6 Uziemienie i ekranowanie


Główna masa modułu rozszerzeń jest podłączona do styku 2 złącza zasilania. Więcej informacji na temat tych połączeń, patrz rozdział *Schematy połączeń*, *Strona 34*.

Zaleca się ekranowanie wszystkich przewodów małosygnałowych.

Jeśli moduł rozszerzeń jest zasilany przez kontroler, jak w przypadku nr 2 *Przegląd – Zasilanie/pobór mocy*, *Strona 18*, połączenie powinno być wykonane tak, jak pokazano na schemacie połączeń *Interfejs RS-485*, *Strona 20*.



Uwaga!

Symbol uziemienia funkcjonalnego  określa element funkcjonalny, który umożliwia zainstalowanie systemu elektrycznego w sposób kompatybilny elektromagnetycznie.



Uwaga!

Jeśli w module rozszerzeń jest ustawiony ekran, w kontrolerze muszą być również ustawione odpowiednie zwory do ekranowania. Należy zajrzeć do odpowiednich podręczników instalacji kontrolera.



Uwaga!

Ryzyko usterki
Należy uważać, aby nie doprowadzić do powstania sprzężeń masowych.

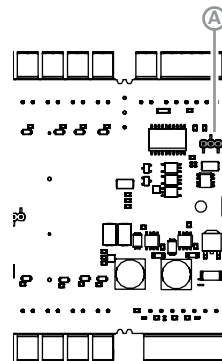


Uwaga!

Obowiązują tutaj następujące zasady ogólne:
Jeśli urządzenia mają własne zasilanie, ekran należy podłączyć tylko z jednej strony. Swobodny koniec kabla należy zaizolować w celu uniknięcia przypadkowego połączenia. Jeśli jedno urządzenie jest zasilane z innego, ekran kabla należy podłączyć z obu stron.

4.6.1 Masa interfejsu modułu rozszerzeń

A 1:  Delivery status



Rysunek 4.5: Zworka uziemiająca na spodzie modułu AMC2 16IE

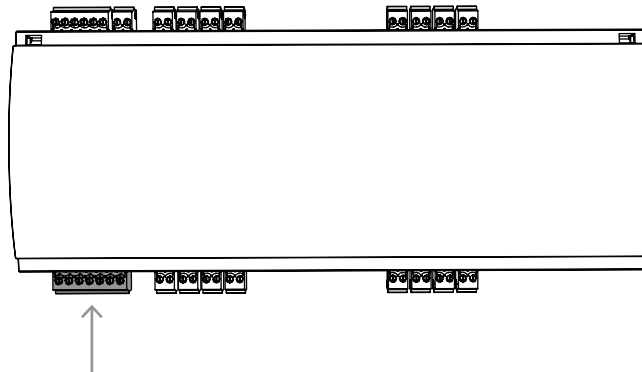
| | |
|----|--------------|
| A1 | Stan dostawy |
|----|--------------|

Zwora A łączy wewnętrzną masę kontrolera z masą interfejsu podrzędnego RS-485. Zworę A (A2) należy ustawić tylko wówczas, jeśli kontroler zasila wszystkie pozostałe urządzenia peryferyjne bezpośrednio do niego podłączone.

4.7 Podłączanie zasilania do modułu rozszerzeń

4.7.1 Zasilanie bezpośrednie

Zasilacz należy podłączyć do 7-stykowego wtykowego złącza śrubowego POWER.



Rysunek 4.6: Złącze zasilania

Zasilacz zewnętrzny (10–30 VDC) modułu rozszerzeń należy podłączyć do styków 1 (plus) i 3 (0 V) wtykowego złącza śrubowego.

Bosch zaleca stosowanie zasilacza Bosch APS-PSU-60.

Zasilacz po zamontowaniu odpowiednich akumulatorów może również pełnić rolę zasilacza awaryjnego (UPS). Ma również wyjścia przekaźnikowe umożliwiające monitorowanie sygnałów obecności zasilania. Można je podłączać do następujących styków:

- styki 4 i 7 – obecność zasilania zmiennoprądowego
- styki 5 i 7 – obecność zasilania akumulatorowego
- styki 6 i 7 – obecność zasilania stałoprądowego.

Jeśli rekomendowany zasilacz nie jest używany, warto zewrzeć wszystkie trzy styki.

Uwaga!

Jeżeli akumulator jest używany, moduł zasilacza (PSU) sprawdza jego stan co 5 minut. Podczas autotestu moduł PSU przetacza swoje wyjście z regulowanego zasilania prądem przemiennym na regulowane zasilanie z akumulatora. W związku z tym urządzenie może być zasilane tylko z akumulatora.

Należy dbać o akumulator zgodnie z wytycznymi producenta, tak aby podczas autotestu nie doszło do utraty zasilania urządzenia.

Autotest trwa ok. 1 sekundę.

Na czas autotestu sygnał **obecności zasilania zmiennoprądowego** jest wyłączany.

Jeżeli nie podłączono akumulatora, moduł PSU nie wykonuje autotestu.

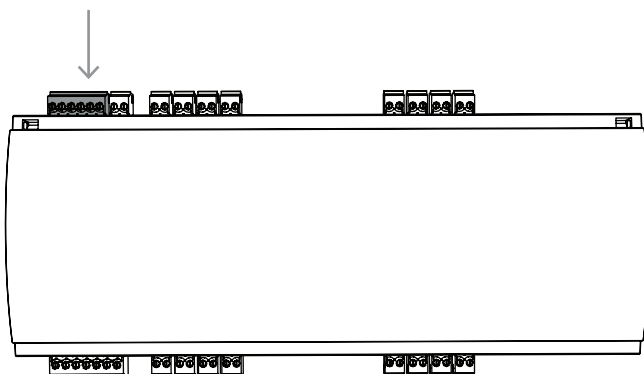
Zależnie od wymaganego poziomu bezpieczeństwa budynku zalecamy częstszą wymianę akumulatora (np. co 3 lata), aby utrzymać prawidłowe funkcjonowanie systemu.



4.7.2 Zasilanie przez interfejs RS-485

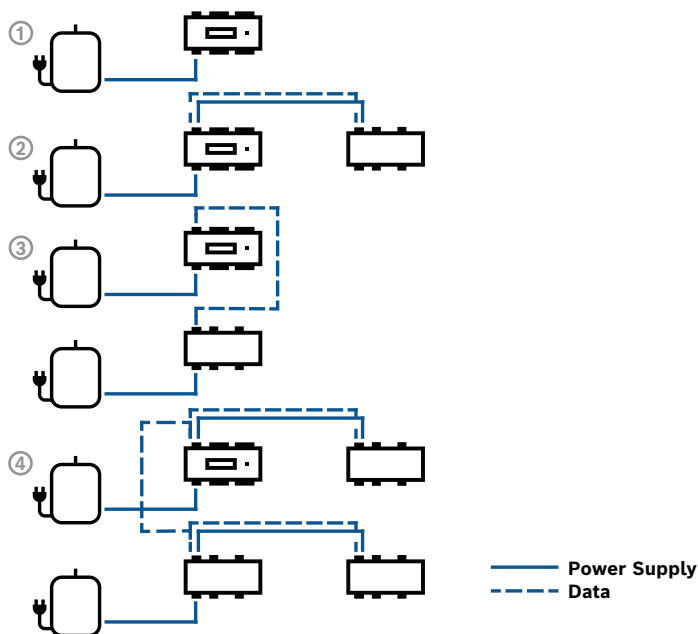
Należy upewnić się, że podłączony jest tylko jeden zasilacz.

Zasilanie może być także dostarczane przez kontroler. W tym przypadku oprócz linii danych (styki 3–6) podłączony jest również napięcie zasilające (styki 1–2).



Rysunek 4.7: Wewnętrzny interfejs zasilacza

4.7.3 Przegląd – Zasilanie/pobór mocy



Rysunek 4.8: Przykładowe konfiguracje

| Przykład | Użyte komponenty | Moc wyjściowa | Własny pobór mocy | Dostępna moc | Obciążenie stałe |
|----------|--|---------------|-------------------|--------------|------------------|
| 1 | Zasilacz + kontroler | 60 VA | 5 VA | 55 VA | 25 VA |
| 2 | Zasilacz + kontroler + rozszerzenie | 60 VA | 2x 5 VA | 50 VA | 20 VA |
| | Wykorzystywanie kolejnych modułów rozszerzeń powoduje spadek tych wartości | | | | |
| | Zasilacz + kontroler + Moduł rozszerzeń x2 | 60 VA | 3x 5 VA | 45 VA | 15 VA |

| Przykład | Użyte komponenty | Moc wyjściowa | Własny pobór mocy | Dostępna moc | Obciążenie stałe |
|---|---|---------------------|-------------------------|---------------------|---------------------|
| | Zasilacz + kontroler + Moduł rozszerzeń x3 | 60 VA | 4x 5 VA | 40 VA | 10 VA |
| 3 | Zasilacz + kontroler i Zasilacz + moduł rozszerzeń | 60 VA + 60 VA | 5 VA + 5 VA | 55 VA + 55 VA | 25 VA + 25 VA |
| | Wykorzystywanie kolejnych modułów rozszerzeń powoduje spadek tych wartości | | | | |
| | Zasilacz + kontroler i Zasilacz + 2x moduł rozszerzeń | 60 VA + 60 VA | 5 VA + 2x 5 VA | 55 VA + 50 VA | 25 VA + 20 VA |
| | Zasilacz + kontroler i Zasilacz + 3x moduł rozszerzeń | 60 VA + 60 VA | 5 VA + 3x 5 VA | 55 VA + 45 VA | 25 VA + 15 VA |
| Niniejsza kombinacja jest zalecana przy wykorzystywaniu dwóch modułów rozszerzeń lub więcej | | | | | |
| 4 | Zasilacz + kontroler + moduł rozszerzeń i Zasilacz + moduł rozszerzeń + moduł rozszerzeń | 60 VA + 60 VA | 2x 5 VA + 2x 5 VA | 50 VA + 50 VA | 20 VA + 20 VA |

Tabela 4.1: Przegląd – zasilanie i pobór mocy

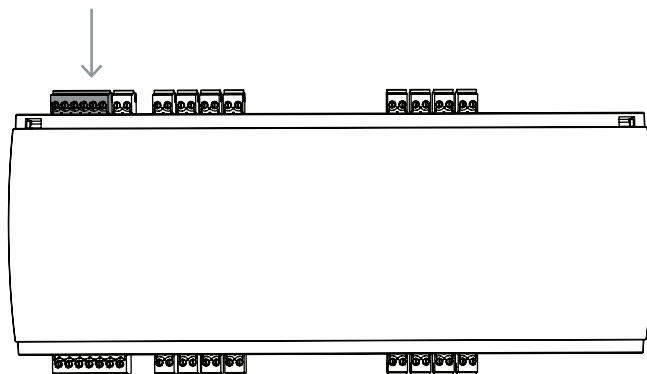
Objaśnienia do kolumn tabeli:**Moc wyjściowa** Zasilanie dostarczane przez zasilacz.**Własny pobór mocy** Moc wykorzystywana przez kontroler.**Dostępna moc** Pozostała moc dostępna dla urządzeń zewnętrznych**Obciążenie stałe** Ilość mocy dostępnej do stałego poboru

W związku z tym **przykład 1** można odczytać w następujący sposób:

Z całej mocy wchodzącej (60 VA) moc w ilości 5 VA będzie pobierana przez kontroler. Do zasilania urządzeń zewnętrznych pozostaje 55 VA. 25 VA z tych 55 VA może być zużywane na obciążenie stałe (np. czytnik kart), pozostanie więc 30 VA do sporadycznie występującego zużycia szczytowego (np. automat do otwierania drzwi).

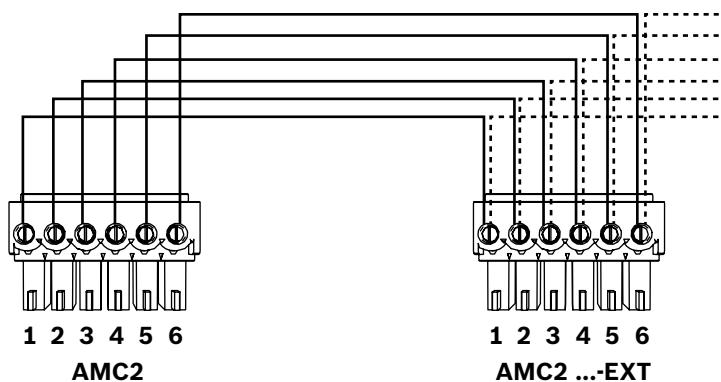
4.8 Interfejs RS-485

Moduł rozszerzeń jest podłączony do kontrolera za pomocą magistrali modułu rozszerzeń RS-485. Interfejs taki umożliwia także podłączenie kolejnych modułów rozszerzeń.



Rysunek 4.9: Magistrala wewnętrznego zasilacza

W przypadku dodatkowych wejść i wyjść każdy kontroler można podłączyć do maksymalnie 3 modułów rozszerzeń, na przykład do sterowania windą.



Rysunek 4.10: Podłączenie modułu rozszerzeń do kontrolera

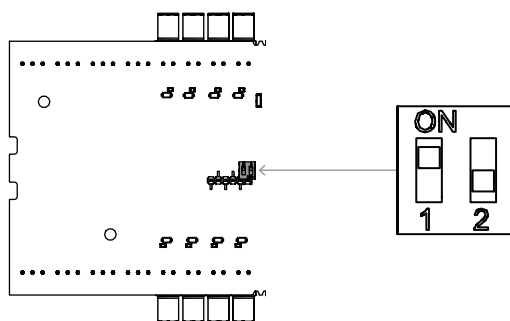
4.8.1

Adresowanie

Adres modułu ustawia się za pomocą przełącznika znajdującego się na spodzie (patrz Konfiguracja sprzętowa).

**Uwaga!**

Przy konfiguracji systemu należy upewnić się, że kolejność modułów w systemie kontroli dostępu odpowiada adresom ustawionym za pomocą tego przełącznika.



Rysunek 4.11: Umieszczenie przełącznika wyboru ustawień hosta

| Adres | Mikroprzełączniki | |
|------------------|-------------------|-----------------|
| | 1 | 2 |
| brak | OFF (Wyt.) | OFF (Wyt.) |
| 1 (stan dostawy) | ON (Wł.) | OFF (Wyt.) |
| 2 | OFF (Wyt.) | ON (Wł.) |
| 3 | ON (Wł.) | ON (Wł.) |

4.9 Podłączanie analogowych urządzeń wejściowych

Moduł AMC2-16IE posiada 16 wejść analogowych. Wejścia zostaną podłączone do 2-stykowych wtykowych złączy śrubowych: S2, S3, S4, S5, S6, S7, S8, S9, S12, S13, S14, S15, S16, S17, S18 i S19.

Więcej informacji na temat tych połączeń można znaleźć w części *Schematy połączeń*, Strona 34.

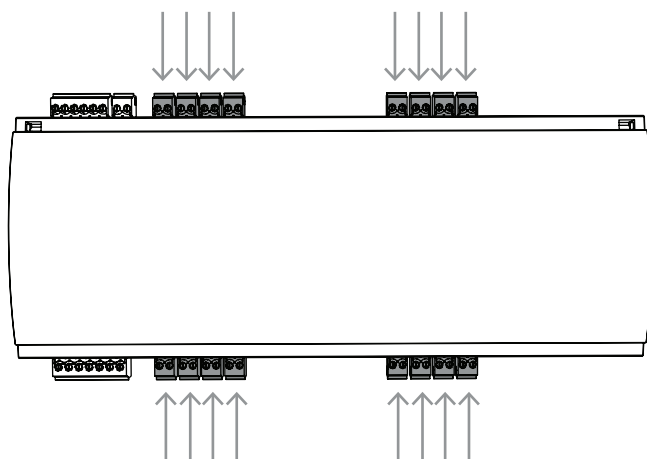


Uwaga!

Ryzyko uszkodzenia sprzętu

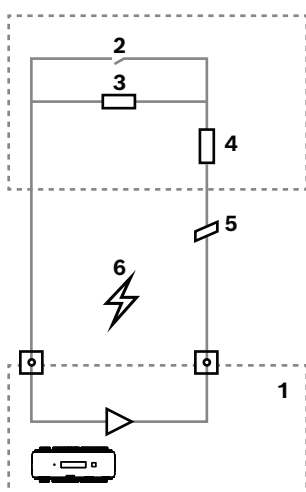
Nie wolno podłączać zasilacza zewnętrznego do wejść modułu rozszerzeń.

Przy podłączaniu wyjścia przekaźnikowego bezpośrednio do wejścia modułu rozszerzeń należy użyć trybu beznapięciowego.



Rysunek 4.12: Złącza wejść analogowych modułu AMC2 16IE

Kontroler może także wykrywać zwarcie lub przerwę w okablowaniu i wyzwać alarm z tym związany w przypadku podłączenia odpowiednich urządzeń.



Rysunek 4.13: Schemat obwodu

| | | | |
|---|-------------------------------|---|------------------------------|
| 1 | Wejście analogowe AMC2 | 2 | Monitorowanie /styk drzwiowy |
| 3 | Rezystor równoległy (R_p) | 4 | Rezystor szeregowy (R_s) |
| 5 | Przerwa w przewodzie | 6 | Zwarcie w obwodzie |

- Drzwi otwarte: $R_S + R_P$
- Drzwi zamknięte: R_S
- Przerwa w przewodzie: $R_S + R_P = \infty$
- Zwarcie: $R_S + R_P = 0$

Wartości rezystorów mogą się różnić w zależności od używanego systemu blokowania drzwi. W skład zestawu modułu rozszerzeń wchodzi rezystory 2,2 k Ω , którymi można zastąpić rezystory R_S i R_P .

Aby możliwe było wykrywanie czterech stanów opisanych powyżej, spadek napięcia w kablu łączącym nie może przekraczać określonych wartości. Poniższa tabela przedstawia maksymalne wartości dopuszczalnej rezystancji kabla w zależności od użytej kombinacji rezystorów.

| R_P | 1k | 1k2 | 1k5 | 1k8 | 2k2 | 2k7 | 3k3 | 3k9 | 4k7 | 5k6 | 6k8 | 8k2 |
|-------|-----|-----|-----|-----|-----|------|------|------|------|------|------|------|
| R_S | | | | | | | | | | | | |
| 1k | 220 | 220 | 220 | 210 | 200 | | | | | | | |
| 1k2 | 260 | 270 | 270 | 270 | 260 | 240 | | | | | | |
| 1k5 | 310 | 330 | 340 | 350 | 350 | 340 | 310 | 280 | | | | |
| 1k8 | 340 | 380 | 390 | 410 | 410 | 410 | 400 | 370 | 330 | 290 | 200 | |
| 2k2 | | 430 | 460 | 490 | 510 | 520 | 510 | 500 | 460 | 420 | 340 | 240 |
| 2k7 | | 490 | 540 | 570 | 620 | 630 | 640 | 640 | 620 | 580 | 510 | 420 |
| 3k3 | | | 610 | 650 | 700 | 740 | 770 | 780 | 770 | 750 | 700 | 620 |
| 3k9 | | | | 720 | 790 | 850 | 890 | 910 | 910 | 910 | 880 | 810 |
| 4k7 | | | | | 880 | 960 | 960 | 970 | 1100 | 1100 | 1050 | 1050 |
| 5k6 | | | | | | 1050 | 1100 | 1200 | 1200 | 1300 | 1300 | 1250 |
| 6k8 | | | | | | | 1300 | 1400 | 1500 | 1500 | 1500 | 1500 |
| 8k2 | | | | | | | | 1500 | 1650 | 1700 | 1800 | 1900 |

Tabela 4.2: Maksymalne wartości rezystancji kabla (w omach) w zależności od użytej kombinacji rezystorów

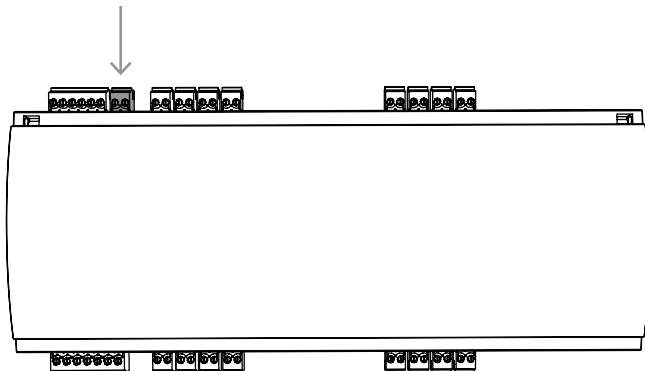


Uwaga!

W celu uzyskania jednoznacznych wyników pomiarów zaleca się stosowanie rezystorów szeregowych (R_S) o wartości nieprzekraczającej 5K6.

4.10 Zabezpieczenie antysabotażowe

Moduł rozszerzeń zapewnia dodatkowy interfejs do podłączania zewnętrznych styków antysabotażowych. Interfejs taki ma bezpotencjałowe, 2-stykowe wtykowe złącze śrubowe oznaczone literą **T**. Styk antysabotażowy powinien być zwarty, gdy nie jest używany.



Rysunek 4.14: Styk zabezpieczający przed sabotażem modułu AMC2 16IE



Uwaga!

Ponieważ moduł rozszerzeń nie ma własnego wyświetlacza, informacje o stanie sygnałów wejściowych i wyjściowych są wyświetlane na wyświetlaczu podłączonego kontrolera. Więcej informacji można znaleźć w instrukcji instalacji odpowiedniego kontrolera.

5 Wymagania norm UL

Przed zainstalowaniem produktu w systemie zgodnym z normami UL należy przeczytać opisane niżej wymaganiami stawiane przez UL i postępować zgodnie z nimi.

Zależnie od sposobu zarządzania hostami system zawiera następujące składniki:

Oprogramowanie Access Professional Edition (APE) 3.4 lub 3.5 albo Building Integration System (BIS) - Access Engine (ACE) 4.5, lub AMS 2.0 lub 3.0, jako główny system zarządzania. Jest to system kontroli dostępu (zgodny z normą UL 294 ALVY). Zawiera następujące składniki – wszystkie przewidziane normą UL 294:

- Maksymalna liczba kontrolerów różni się w zależności od typu licencji (AMC2-xWCF, wersja oprogramowania do pobierania 00.49 lub nowsza, wersja programu 37.xx).
- Kontroler AMC2-xWCF można rozszerzyć za pomocą jednego urządzenia AMC2-4WE.
- Każdy kontroler można rozszerzyć o maksymalnie trzy moduły AMC2-8IOE, AMC2-16IOE lub AMC2-16IE w dowolnej kombinacji.
- Dostępne są obudowy AMC2-UL01 (dla jednego urządzenia) lub AMC2-UL02 (dla dwóch urządzeń).
- Dla każdej obudowy jest potrzebny zasilacz Bosch APS-PSU-60, który musi się znajdować w tym samym pomieszczeniu, co podłączone urządzenie AMC2. Zalecana maksymalna odległość między zasilaczem a kontrolerem AMC2 wynosi 3 m.



Uwaga!

Organizacja UL nie weryfikowała efektów stosowania alarmu antywłamaniowego, sprzętu antynapadowego ani układów sterowania windą.



Uwaga!

Ten podrozdział dotyczy wersji produktów APC. Wersje produktów ADS nie zostały poddane ocenie przez UL.

5.1 Wymagania systemowe

5.1.1 Komputer

System hosta

Szczegółowe informacje o wymaganym systemie operacyjnym i sprzęcie można znaleźć w odnośnym podręczniku instalacji używanego systemu zarządzania.



Uwaga!

Komputery używane do instalacji zgodnych z normą UL muszą mieć aprobatę działu sprzętu informatycznego (Information Technology Equipment Group, ITE) w UL.

5.2 Opisy poziomów wg normy UL 294

Obowiązują następujące poziomy określone w normie UL 294:

- KONTROLA DOSTĘPU, ATAK NISZCZĄCY, POZIOM I – Urządzenie kontroli dostępu przeznaczony między innymi dla kontrolowanego obszaru, który nie musi zaliczać testu ataku niszczącego.
- KONTROLA DOSTĘPU, BEZPIECZEŃSTWO LINII, POZOM I – Urządzenie kontroli dostępu bez zabezpieczenia linii komunikacyjnej.

- KONTROLA DOSTĘPU, WYTRZYMAŁOŚĆ, POZIOM IV – Urządzenie kontroli dostępu musi funkcjonować zgodnie z przeznaczeniem przy napięciu i natężeniu znamionowym przez 100 000 cykli przewidywanego działania.
- KONTROLA DOSTĘPU, POTRZYMANIE ZASILANIA, POZIOM II – Urządzenie kontroli dostępu do instalacji zawierających zasilacz APS-PSU-60 dla trybów zasilania prądem stałym o napięciu 12 V i 24 V. Poziom II przewiduje działanie przez 30 minut.

5.3 Instrukcje instalacji

Ten system należy instalować w pomieszczeniach w obszarze chronionym lub podlegającym ograniczeniu dostępu.

Konfiguracja weryfikowana przez UL narzuca następujące ograniczenia:

- Połączony główny system zarządzania do skonfigurowania kontrolera AMC2, zarządzania bazą danych użytkowników kart itp. Po zakończeniu konfigurowania kontroler AMC2 nadal może działać zgodnie z przeznaczeniem przy braku połączenia z głównym systemem zarządzania. Nie będą jednak odzwierciedlane stany alarmowe systemu.
- Organizacja UL stwierdziła, że ochrona jest realizowana przez oprogramowanie systemu kontroli dostępu pełniące rolę dodatkowego urządzenia monitorującego.
- Konieczna jest obudowa AMC2-UL01 lub AMC2-UL02. Kontroler AMC2 i urządzenia rozszerzające muszą być zainstalowane w jednej z tych obudów.
- Styk antysabotażowy kontrolera AMC2 musi być podłączony do zabezpieczenia antysabotażowego obudowy.
- W jednej obudowie: w przypadku używania kontrolera AMC2 i modułu rozszerzeń AMC2, który jest zasilany przez interfejs rozszerzenia, styki zaniku zasilania prądem przemiennym (AC fail) i stałym (DC fail) oraz awarii akumulatora (BAT fail) muszą być zwarte.
- Zamki drzwi powinny być podłączone tak, aby zadziały w razie awarii (NFPA 101).
- Do podłączenia systemu hosta można używać tylko portu sieci Ethernet (RJ45). **W instalacjach zgodnych z normą UL nie można podłączać hosta przez interfejsy RS-232 ani RS-485.**
- Interfejs podrzędny RS-485 można wykorzystywać tylko do podłączania innych urządzeń rozszerzających AMC2. Nie może służyć do łączenia z czytnikami ani innymi akcesoriami.
- W instalacjach zgodnych z normą UL wszystkie urządzenia muszą być zasilane przez zasilacz Bosch APS-PSU-60. Zasilacz musi się znajdować w tym samym pomieszczeniu, co podłączone urządzenie AMC2. Zalecana maksymalna odległość między zasilaczem a kontrolerem AMC2 wynosi 3 m.
- Podłączenia okablowania muszą być zgodne z amerykańskim krajowym kodeksem elektrycznym (ANSI/NFPA70 – art. 725 i 800), lokalnymi kodeksami oraz lokalnymi przepisami prawa.
- Wszystkie urządzenia i przewody łączące i muszą mieć aprobatę i/lub dopuszczenie UL.
- Minimalna średnica przewodów używanych do podłączania urządzeń zewnętrznych wynosi co najmniej 26 AWG i zależy od poboru energii elektrycznej.
- Produkty nie są przeznaczone do montażu ani instalacji w kanałach wentylacyjnych.
- Aby możliwe było wykrywanie czterech stanów wejścia opisanych powyżej, spadek napięcia w kablu łączącym nie może przekraczać określonych wartości. W przypadku zgodnych z wymogami normy UL można stosować jedynie rezystory końca linii $RS = 2k\Omega$ i $RP = 2k\Omega$.

Główny system zarządzania wymaga zabezpieczenia linii zasilającej przed przepięciami zgodnie z normą tłumienia przepięć UL 1449 dla maksymalnej wartości znamionowej 330 V.

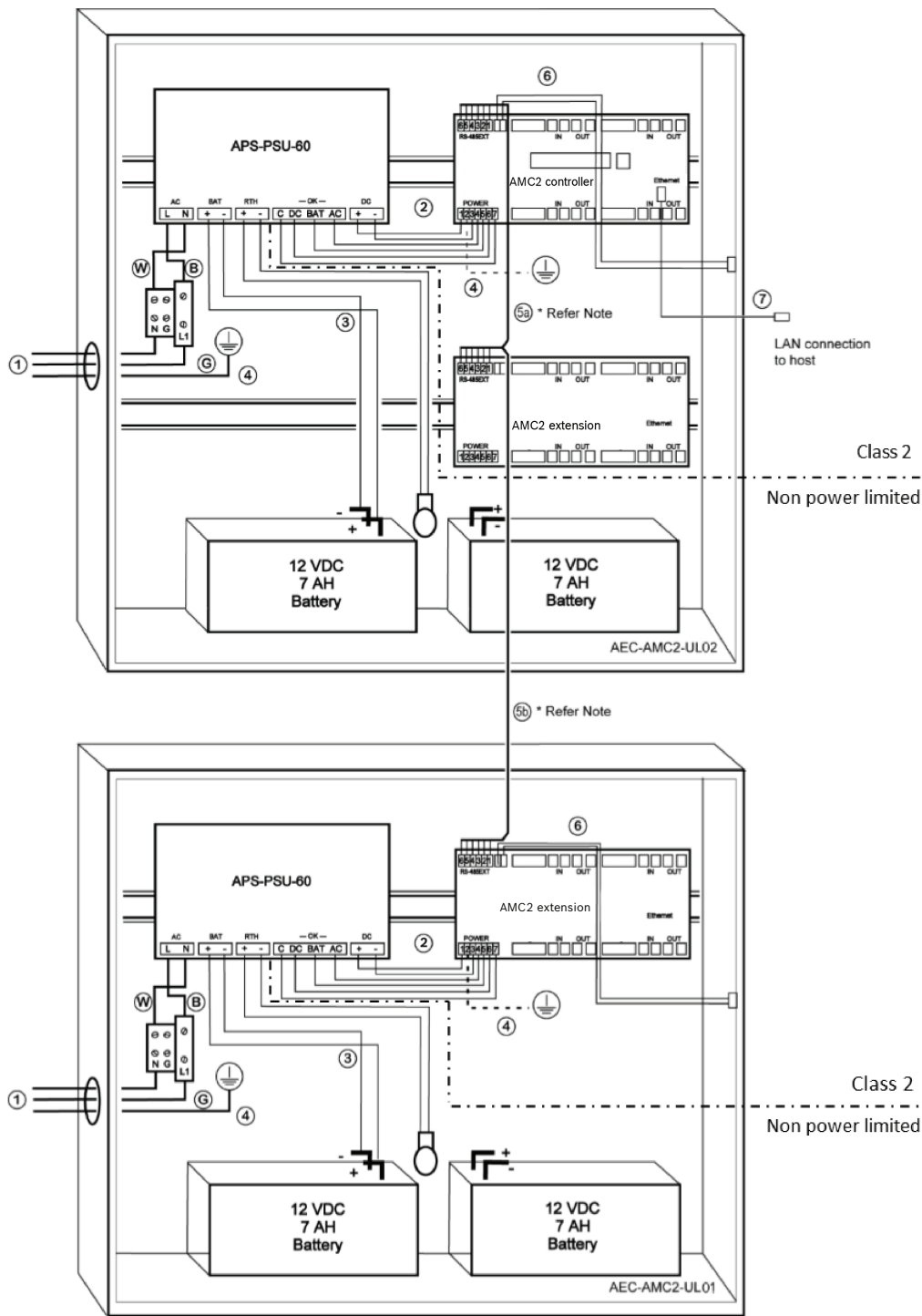
Zabezpieczenie linii sygnałowej przed przepięciami zgodne z wymogami normy zabezpieczeń obwodów transmisji danych i alarmów pożarowych UL 497B dla maksymalnej wartości znamionowej 50 V.

Obwody komunikacyjne i podzespoły sieciowe podłączone do sieci telekomunikacyjnej muszą być chronione przez dodatkowe zabezpieczenia obwodów komunikacyjnych.

Zabezpieczenia te muszą być zgodne z normą dodatkowych zabezpieczeń obwodów komunikacyjnych UL 497A. Zabezpieczenia można stosować wyłącznie po chronionej stronie sieci telekomunikacyjnej.

Urządzenia powinny być instalowane w środowisku o kontrolowanej temperaturze. Przez środowisko o kontrolowanej temperaturze rozumie się takie środowisko, w którym system grzewczo-wentylacyjny (HVAC) jest w stanie utrzymywać temperaturę od 13 do 35°C. System HVAC musi mieć zapewnione dwadzieścia cztery godziny zasilania awaryjnego. System awaryjnego zasilania systemu grzewczo-wentylacyjnego może być zasilany przez sam agregat prądotwórczy. Nie trzeba używać rezerwowego akumulatora.

W celu zapewnienia zgodności z normami UL można stosować tylko czytniki mające aprobatę UL.



Rysunek 5.1: Przykład montażu z rozszerzeniami

| Pozycja | Opis | Pozycja | Opis |
|----------|----------------|-----------|--------------------------|
| B | Czarny/brązowy | 3 | Połączenie akumulatora |
| | | 4 | Przewód uziemiający |
| W | Niebieski | 5a | Złącze rozszerzeń RS-485 |
| | | 5b | |

| Pozycja | Opis | Pozycja | Opis |
|----------|---------------------------------|---|-----------------------|
| G | Zielony lub zielony/żółty | 6 | Złącze antysabotażowe |
| 1 | Złącze zasilania AC | 7 | Kabel sieci Ethernet |
| 2 | Zasilanie DC do kontrolera AMC2 |  | Punkt uziemienia |

**Przeostroga!**

Ryzyko zakłóceń elektrycznych.

Upewnij się, że przewody klasy 2 są dokładnie odseparowane od przewodów bez ograniczenia mocy.

- Unikaj przecinania się przewodów różnych kategorii.
- Prowadź przewody różnych kategorii przez osobne otwory w obudowie.

5.4 Rozszerzone parametry techniczne

5.4.1 Moduł rozszerzenia RS-485

- Znamionowa moc wyjściowa modułu rozszerzenia RS-485 2,5 A przy 9,0–30 V DC (napięcie wyjściowe zależy od napięcia wejściowego płyty)

5.4.2 Pobór mocy

| | |
|----------------------|--|
| Moc wejściowa | 10–30 V DC, maksymalnie 3 A |
| Pobór mocy | 5 VA |
| Łączna moc całkowita | 3 A przy 10–12 V DC 2,5 A przy 24–30 V DC |

6 Rozwiązywanie problemów

W przypadku wystąpienia problemów zob. tabelę poniżej.

Elementy, które można regulować, wyszczególniono w instrukcji obsługi. Niewłaściwa regulacja innych elementów może spowodować uszkodzenie i konieczność znacznego nakładu pracy ze strony wykwalifikowanych serwisantów, aby przywrócić urządzenie do normalnej pracy.

Jeśli nie masz pewności co do problemu lub problem występuje nadal, skontaktuj się z działem *Pomoc posprzedażna, Strona 31*.

Sygnały wejściowe modułów rozszerzeń są obsługiwane przez kontroler, do którego są podłączone. Ustawienie sygnałów można sprawdzić na wyświetlaczu odpowiedniego sterownika.

| Problem | Przyczyna | Rozwiązanie |
|---|--|--|
| Brak odpowiedzi z co najmniej jednego wejścia | <ul style="list-style-type: none"> – Brak zasilania z magistrali modułu rozszerzeń. LUB – Brak zasilania z zasilacza. | <ul style="list-style-type: none"> – Upewnij się, że zasilanie używane przez magistralę modułu rozszerzeń jest podłączone do kontrolera i że kontroler jest włączony. LUB – Upewnij się, że zasilacz jest prawidłowo podłączony do modułu rozszerzeń. – Sprawdź, czy zasilacz dostarcza zasilanie. |
| | Brak informacji zwrotnej z wejść w systemie. | <ul style="list-style-type: none"> – Sprawdź wyświetlacz kontrolera, aby upewnić się, że jest ustawiony sygnał odpowiadający zwarciu wejścia. – Sprawdź konfigurację kontrolera. W razie potrzeby zresetuj kontroler do ustawień fabrycznych, aby usunąć wszystkie dane konfiguracji. – Zresetuj kontroler zgodnie z opisem w punkcie Resetowanie oprogramowania. |

7 Serwisowanie i naprawa

Moduł rozszerzeń ma standardową 3-letnią gwarancję. Skontaktuj się ze sprzedawcą, aby kupić rozszerzoną gwarancję.



Ostrzeżenie!

Ryzyko porażenia prądem elektrycznym

Otwarcie lub usunięcie pokrywy może narazić użytkownika na niebezpieczne napięcia.

Porażenie prądem może spowodować urazy lub śmierć. Nie należy samodzielnie wykonywać zadań serwisowania. Naprawa może być wykonywana tylko przez autoryzowany serwis.

Uszkodzenia wymagające serwisowania

Odłączyć kontroler lub moduł rozszerzeń od źródła zasilania prądem stałym lub przemiennym i zlecić naprawę autoryzowanemu serwisowi w następujących sytuacjach:

- Kabel lub wtyczka zasilająca są uszkodzone.
- Na urządzenie została wylana ciecz lub do środka wpadł jakiś przedmiot.
- Urządzenie zostało narażone na działanie wody lub czynników atmosferycznych (deszcz, śnieg itp.).
- Urządzenie spadło lub obudowa została uszkodzona.
- Urządzenie wykazuje znaczną zmianę w działaniu.

Kontrola bezpieczeństwa

Po dokonaniu naprawy urządzenia przez serwis należy zwrócić się do serwisanta o sprawdzenie na miejscu poprawności działania.

Pomoc posprzedażna

Aby uzyskać więcej informacji, odwiedź www.boschsecurity.com/xc/en/support/.

8

Utylizacja

Stary sprzęt elektryczny i elektroniczny



Ten produkt i/lub akumulator nie może być usuwany razem z odpadami gospodarstwa domowego. Takiego sprzętu należy się pozbywać zgodnie z lokalnymi przepisami i regulacjami ustawowymi, aby umożliwić jego ponowne użycie i/lub recykling. Może to pomóc w zachowaniu zasobów oraz ochronie zdrowia ludzkiego i ochronie środowiska naturalnego.



Bezpieczeństwo danych

Zgodnie z rozporządzeniem o ochronie danych osobowych (RODO) firmy są zobowiązane do prawidłowego usuwania lub niszczenia nośników danych zawierających dane osobowe, które nie są już potrzebne.

Kontrolery dostępu i czytniki mogą zawierać poufne informacje, dlatego po wycofaniu z eksploatacji należy je traktować jako nośniki danych i odpowiednio utylizować.

Kontroler przechowuje dane na karcie CF. Wyrzucając kontroler, należy dopilnować, aby karta CF lub cały kontroler razem z kartą zostało zutylizowane zgodnie z lokalnymi przepisami o ochronie danych osobowych.

9 Parametry techniczne

Parametry mechaniczne

| | |
|---------------------------|--|
| Kolor | Biały |
| Wymiary (W x S x G) (mm) | 90 mm x 232 mm x 63 mm |
| Wymiary (W x S x G) (cal) | 3.5 in x 9.1 in x 2.5 in |
| Materiał | Tworzywo sztuczne (ABS); Poliwęglan (UL94V-0) |
| Typ montażu | DIN-rail |
| Masa (kg) | 0.360 kg |
| Masa (lb) | 0.79 lb |

Warunki otoczenia

| | |
|---|----------------|
| Temperatura pracy (°C) | 0 °C – 50 °C |
| Temperatura pracy (°F) | 32 °F – 122 °F |
| Wilgotność względna robocza, bez skraplania (%) | 0% – 95% |
| Stopień ochrony IP | IP30 |

Pojemność

| | |
|--------------------------|----|
| Liczba wejść analogowych | 16 |
|--------------------------|----|

Możliwości połączeń

| | |
|------------------------------|-------|
| Interfejs modułów rozszerzeń | RS485 |
|------------------------------|-------|

Parametry elektryczne

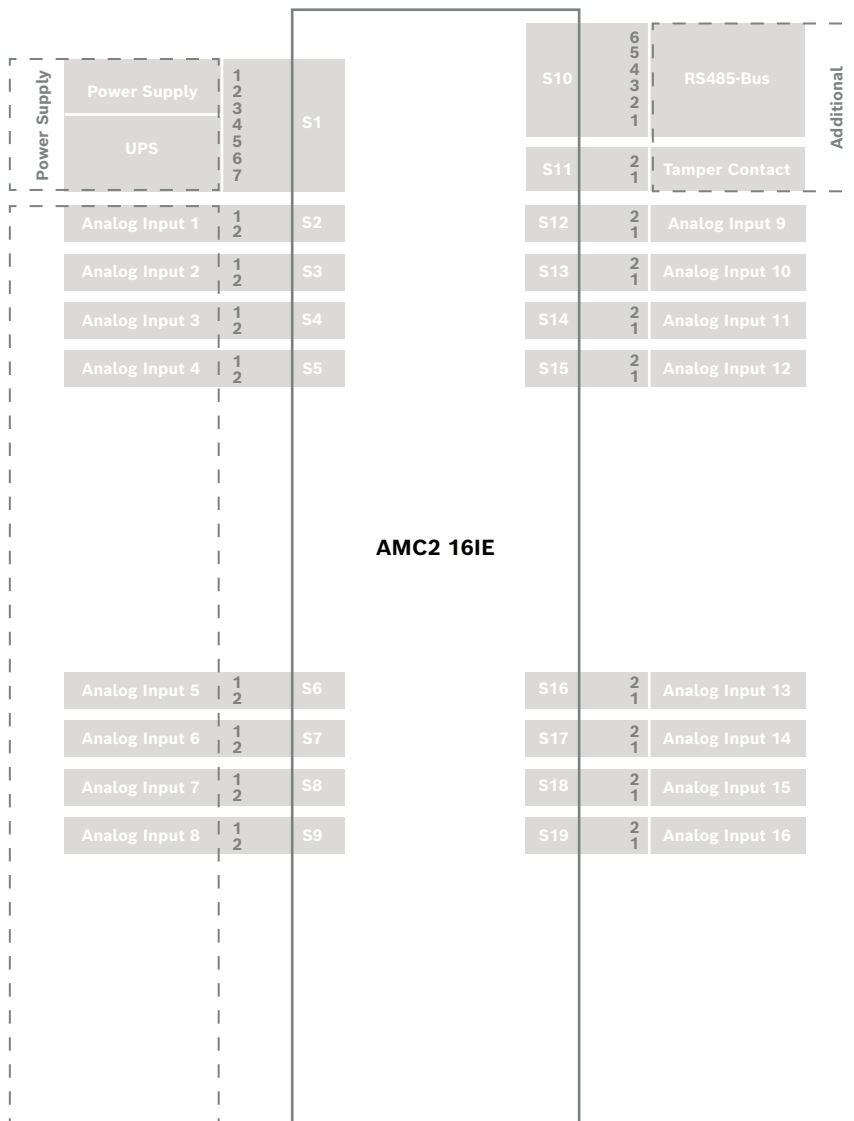
| | |
|--------------------------|-----------------|
| Napięcie wejściowe (VDC) | 10 VDC – 30 VDC |
| Pobór mocy (VA) | 5 VA |

10

10.1

Dodatki

Schematy połączeń



Rysunek 10.1: Schemat blokowy złączy modułu AMC2-16IE

| | | |
|--|---|--|
| | 1 | Zasilacz, DC+ (10 ÷ 30 V) |
| | 2 | Ekran |
| | 3 | Zasilacz (0 V) |
| | 4 | Zasilacz UPS (sygnał obecności zasilania) – AC |
| | 5 | Zasilacz UPS (sygnał obecności zasilania) – akumulator |
| | 6 | Zasilacz UPS (sygnał obecności zasilania) – DC |

| | | |
|--|---|--|
| | 7 | Zasilacz UPS (sygnał obecności zasilania) – masa |
|--|---|--|

Tabela 10.3: Zasilanie

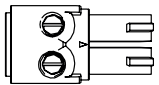
| | | |
|---|---|-------------------|
|  | 1 | Wejście analogowe |
| | 2 | Wejście analogowe |

Tabela 10.4: Wejście analogowe

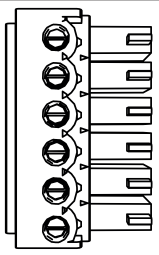

| | | |
|---|---|---|
|  | 1 | Zasilanie (10–30 V) |
| | 2 | Zasilanie, GND |
| | 3 | Ekran  |
| | 4 | Dane RxTx+ |
| | 5 | Dane RxTx- |
| | 6 | PAG |

Tabela 10.5: Magistrala modułów rozszerzeń

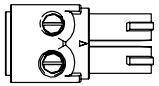
| | | |
|--|---|---------------------|
|  | 1 | Styk antysabotażowy |
| | 2 | Styk antysabotażowy |

Tabela 10.6: Zewnętrzny styk antysabotażowy

**Pomoc techniczna**

Nasza **pomoc techniczna** jest dostępna na stronie www.boschsecurity.com/xc/en/support/. Bosch Security and Safety Systems oferuje pomoc techniczną w następujących obszarach:

- [Aplikacje i narzędzia](#)
- [Modelowanie statystyk budynku](#)
- [Gwarancja](#)
- [Rozwiązywanie problemów](#)
- [Naprawy i wymiana](#)
- [Bezpieczeństwo produktów](#)

**Akademia Bosch Building Technologies**

Odwiedź witrynę Akademii Bosch Building Technologies, aby uzyskać dostęp do **kursów szkoleniowych, samouczków wideo i dokumentów**: www.boschsecurity.com/xc/en/support/training/

Bosch Security Systems B.V.

Torenallee 49

5617 BA Eindhoven

Netherlands

www.boschsecurity.com

© Bosch Security Systems B.V., 2024

Rozwiązania do budynków podnoszące jakość życia

202404031702