

# APC-AMC2-2WCF Türsteuerung WI, 2 Leser

www.boschsecurity.com



**BOSCH**  
Technik fürs Leben



- ▶ Unterstützt bis zu zwei Wiegand Leser
- ▶ Unterstützt Wiegand Erweiterungsplatinen
- ▶ Versorgt die Leser mit Strom
- ▶ Elektronisch überwachte Ein- und Ausgänge
- ▶ Offline-Fähigkeit

Der Access Modular Controller (AMC) wird von der Access Professional Edition (APE), BIS Access Engine (ACE) und dem Access Management System (AMS) unterstützt.

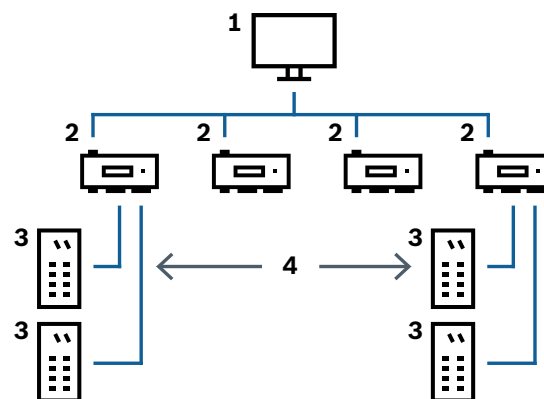
Das Gerät kann außerdem bis zu zwei Wiegand Ausweisleser steuern. Es ist dafür ausgelegt, die Zutrittslogik an zugewiesenen Zutrittspunkten vollständig zu verarbeiten. Die Zutrittspunkte bestehen aus Türen, Toren, Schranken, Drehkreuzen, Drehtüren, Schleusen, Ausweislesern, Türöffnungselementen und Sensoren.

Der Controller speichert alle notwendigen Informationen in einem batteriegestützten Arbeitsspeicher und in einem CompactFlash-Speicherelement. Selbst wenn das Gerät offline ist, kann es:

- unabhängige Status- und Berechtigungsprüfungen an Zutrittspunkten durchführen
- Zutrittsentscheidungen treffen
- angeschlossene Peripherielemente aktivieren und deaktivieren
- alle relevanten Ereignisse erkennen und registrieren

Alle Produktversionen verwenden verschlüsselte Verbindungen zwischen dem Access Modular Controller und dem Hostsystem.

## Systemübersicht



|   |              |
|---|--------------|
| 1 | Hostcomputer |
| 2 | AMC2 2W      |

|   |                                   |
|---|-----------------------------------|
| 3 | Ausweisleser                      |
| 4 | Kommunikation und Stromversorgung |

In der Kommunikationskette eines Systems ist die Zutrittskontrollzentrale zwischen dem Hostsystem und den Peripheriegeräten integriert.

Der Controller wird je nach Installationstyp über RS485 oder Ethernet mit dem Hostsystem verbunden. Die Hostschnittstelle wird während der Installation ausgewählt. Die beiden Schnittstellen sind standardmäßig auf dem Gerät verfügbar. Beim RS485-Betrieb können maximal acht Zutrittskontrollzentralen an eine Anbieterleitung angeschlossen werden. Bis zu zwei Leser können an den Access Modular Controller angeschlossen werden.

### Funktionen

- Autarke Online- und Offline-Zutrittskontrolle
- Bedienung komplexer Zutrittspunktkonfigurationen
- Digitale Ausgänge zur Aktivierung von Kameras, Signallichtern etc.
- Registrierung, Speicherung und Weiterleitung von zutrittsbezogenen Ereignissen

### Länderzulassungen

| Region | Zertifizierungen/Gütezeichen    |
|--------|---------------------------------|
| Europa | CE EC-Declaration of Conformity |

### Planungshinweise

#### Eingänge

Die Eingänge akzeptieren sowohl binäre als auch analoge Signale. Ein Beispiel für die analoge Nutzung ist die Erkennung von Kabelbrüchen oder Kurzschlüssen basierend auf einer Reihe von Impedanzwerten.

#### Ausgänge

Die Relaisausgänge bieten folgenden Betriebsarten:

- **Trockenmodus:** Der Access Modular Controller schaltet Spannung und Strom zu den Ausgängen einer externen Quelle um, z. B. für die Verbindung mit elektronischen Eingängen
- **Nassmodus:** Der Access Modular Controller schaltet Spannung und Strom zu den Ausgängen um, z. B. für die direkte Ansteuerung von Türöffnern

#### Obergrenzen

- Max. 2 Zutrittspunkte/Durchtritte
- Max. 2 Ausweisleser
- Max. 4 Peripheriegeräte über den RS485-Erweiterungsbus mit Unterstützung für:
  - 1 Wiegand Lesererweiterungsplatine
  - 3 E/A-Erweiterungsplatinen
- Max. 200.000 Ausweisinhaber

#### Wiegand Schnittstellen

Diese Zutrittskontrollzentrale verfügt über zwei Anschlüsse für die Verbindung von bis zu zwei Ausweislesern.

Die folgenden Definitionen gelten für die Wiegand Schnittstelle:

- 10-adrige Schnittstelle (geschirmt)
- Maximale Kabellänge von 158 m zum Ausweisleser

### Im Lieferumfang enthaltene Teile

| Anzahl | Komponente                |
|--------|---------------------------|
| 1      | Access Modular Controller |
| 1      | Schraubendreher           |
| 1      | Schnellstartanleitung     |
| 1      | Sicherheitsvorschriften   |

### Technische Daten

#### Mechanische Daten

|                         |                                |
|-------------------------|--------------------------------|
| Typ                     | DIN-Schienenmontage            |
| Gehäusematerial         | ABS und Polycarbonat (UL94V-0) |
| Abmessungen (H x B x T) | 232 x 90 x 63 mm               |
| Gewicht                 | 503 g                          |
| Farbe                   | Weiß                           |

#### Systemspezifikationen

|                     |   |
|---------------------|---|
| Speicher            | <ul style="list-style-type: none"> <li>• Serieller EEPROM</li> <li>• Steckbarer CompactFlash-Speicher (2 GB)</li> </ul>                                       |
| Leserschnittstellen | <ul style="list-style-type: none"> <li>• 2x Wiegand</li> </ul>  |
| Hostschnittstelle   | <ul style="list-style-type: none"> <li>• RJ45 für TCP-IP-Kommunikation</li> <li>• RS485</li> </ul>  |
| Ausgänge            | <ul style="list-style-type: none"> <li>• 4x Relaisausgänge</li> <li>• Max. 30 VDC (Schaltspannung)</li> <li>• Max. 1,25 A (Schaltstrom) bei 30 VDC</li> </ul> |
| Eingänge            | 4x 4-State-Eingänge   |
| Sabotageschalter    | 2-adrig   |
| Rücksetztaste       | Ja  |
| Stromversorgung     | <ul style="list-style-type: none"> <li>• 10 bis 30 VDC</li> <li>• Max. 60 VA</li> <li>• 55 VA (verfügbar für externe Geräte)</li> </ul>                       |
| Anzeige             | LCD   |

**Umgebungsbedingungen**

|            |                 |
|------------|-----------------|
| Temperatur | 0 °C bis +50 °C |
| Schutzart  | IP30            |
| RoHS       | Konform         |

**Bestellinformationen****APC-AMC2-2WCF Türsteuerung WI, 2 Leser**

Zwei Wiegand Schnittstellen für bis zu 2 Ausweisleser, Netzwerkverbindung zum Hostsystem und CompactFlash-Speicher (2 GB). Verschlüsselte Host-Datenübertragung.

Bestellnummer **APC-AMC2-2WCF**

**Zubehör****AEC-AMC2-UL01 AMC Gehäuse mit 1 DIN-Schiene**

Entspricht UL 294 Systemzertifizierung für AMC2.

Bestellnummer **AEC-AMC2-UL01**

**AEC-AMC2-UL02 AMC Gehäuse mit 2 DIN-Schienen**

Entspricht UL 294 Systemzertifizierung für AMC2.

Bestellnummer **AEC-AMC2-UL02**

**ACX-RAIL-400 DIN-Schiene, 400mm**

Hutschiene (400 mm) zur Montage von AMC-4W, AMC2, PBC-60 und AMC2 EXT.

Bestellnummer **ACX-RAIL-400**

**APS-PSU-60 Netzteil**

Ein Netzteil mit wählbarer Ausgangsgleichspannung von 12 V oder 24 V und integriertem Ladegerät, das Akkumulatoren mit 12 V/7 Ah, 12 V/14 Ah und 24 V/7 Ah unterstützt.

Bestellnummer **APS-PSU-60**

**D126 Batterie, 12V, 7Ah**

A rechargeable sealed lead-acid power supply used as a secondary power supply or in auxiliary or ancillary functions.

Bestellnummer **D126**

**Vertreten von:**

**Europe, Middle East, Africa:**  
Bosch Security Systems B.V.  
P.O. Box 80002  
5600 JB Eindhoven, The Netherlands  
Phone: + 31 40 2577 284  
emea.securitysystems@bosch.com  
emea.boschsecurity.com

**Germany:**  
Bosch Sicherheitssysteme GmbH  
Robert-Bosch-Ring 5  
85630 Grasbrunn  
Germany  
www.boschsecurity.com