

Access Management System V5.5



Access Management System (AMS)是一个可独立应用或与Bosch Video Management System (BVMS)或Bosch B及G Series防盗报警主机等其它系统集成的门禁控制系统。

- 作为一个独立的系统，它配备一个简单易用的地图和报警查看器，可快速评估场地内所有设备和入口的情况。
- 作为一个集成系统，它允许视频管理系统的操作人员执行与门相关的任务，例如基于视频的身份验证、授予进入权限和拒绝进入或禁用门。
- 基于Web的现代服务可用于轻松高效地管理访客和员工数据以及证卡和移动凭证。
- 可直接从Map View对入侵防区进行布防，同时对防盗报警主机用户进行集中管理。

AMS为高端门禁控制产品，安全可靠、性能强劲和功能多样，并使用现代化UI。
博世现有门禁设备产品组合可以轻松集成。
为符合最新的数据保护法规，数据隐私和IT安全性都已达到较高水准。

系统概述

门禁管理服务器

该服务器是处理所有数据的主要组件。其作用是协调所有硬件和软件组件的活动。

主门禁控制器(MAC)

MAC提供了额外的安全保障，可提高系统可用性。它拥有自己的数据库，即使主服务器或网络出现故障，也可在AMC之间交换信息。所有AMC通过高度加密的通信连接到MAC服务器。

- ▶ 提供高端访问控制功能、性能和可用性。
- ▶ 高度可扩展：从1,000到400,000名用户，从32到10,000扇门。
- ▶ 直观的地图和报警查看器GUI以及适用于Credential Management和Visitor Management的Web工具。
- ▶ 易于配置：预装许可证，可轻松进行安装和设置。
- ▶ 全面的安防管理：与防盗和视频监控系统集成。

模块化门禁控制器(AMC)

AMC是一款强大、可靠的现场控制器，可连接多达8扇配备读卡器和电子门锁的门。AMC配备大容量板载内存，可自主做出决策，并存储成千上万的门禁事件，而不受网络中断的影响。

门禁管理数据库

SQL Server可保存所有主数据（持卡人、证卡、授权、时间表等）以及所有门禁事件。全新版本提供加密功能，可以在专用服务器上运行，能保护个人信息，以防被滥用或被盗。

门禁管理对话管理器

对话管理器是配置系统以及收集和维持相关门禁信息的主要用户界面。尤其是该管理器的人员对话框可用于注册新持卡人，并维护他们的门禁授权和凭据。

门禁管理Map View

Map View是一款简单易用的应用程序，可直观显示安防场所的整体安防情况，并且可以放大画面查看细节。该应用程序可显示门禁违规行为、破坏报警或故障报警，并允许直接从地图发送命令。

证卡设计器

产品提供证卡个性化功能，让您可以自行设计证卡、使用USB摄像机拍摄照片以及使用常见的商用证卡打印机。

访客管理

接待员视图：基于浏览器的用户界面，接待员可在其中高效地登记和监控访客及到访情况。

受访者视图：基于浏览器的用户界面，员工可在其中为访客预先注册，并在访客到达时收到电子邮件通知。

访客视图：信息亭模式中基于浏览器的用户界面，访客可在其中维护自己存储的档案、扫描身份证件并对所需文档进行数字签名，从而大幅减少等待时间和接待处的拥挤情况。

Credential Management

基于浏览器的软件工具，可通过简单直观的用户界面与博世门禁控制系统协同运行。即使是经验相对不足的操作员，也能通过该工具管理员工和外部人员的访问凭证。凭证本身可以是实体卡，也可以是发送至员工移动设备的虚拟卡。

Mobile Access*

Mobile Access服务可完全在本地安装，并完全集成到AMS逻辑中。因此，只需一个门禁系统即可管理移动凭证和用户数据，无需在线门户。

博世Mobile Access应用程序： Mobile Access Mobile Access应用程序是对门禁控制系统classic卡的补充。组织管理员可以在以下位置注册一名用户或一组用户： Visitor Management或Credential Management前端。用户会收到电子邮件或二维码以完成注册，具体情况视注册类型而定。然后，用户可以使用移动应用程序在读卡器前进行身份验证。

博世Setup Access 应用程序： 允许移动访问系统的安装人员使用蓝牙更加方便快捷地配置门禁控制读卡器。

门禁管理BVMS界面

与BVMS（10.1或更高版本）无缝集成，允许从BVMS操作人员客户端对持卡人身份进行视频验证：可以通过比对摄像机实况视频流和数据库中持卡人的照片，手动验证请求进入的人员。摄像机事件可触发门操作。门事件又可触发摄像机操作。

门禁管理防盗界面

防盗系统界面为G和B系列侵入面板提供指令和控制以及用户管理操作。

Map View上可显示区域状态（例如已布防、准备好进行布防）、探测器状态和入侵事件。

可将指令（例如布防、撤防）发送至主机。

门禁管理API

此REST-API有助于AMS与第三方系统集成，例如身份管理或设施管理应用程序。

无线联网锁的集成

针对有中等安全性需求（例如办公室和教室）门的**SimonsVoss SmartIntego**无线联网锁（锁芯、门把手和挂锁）集成。仅在特定国家/地区提供。

远程脱机锁的集成

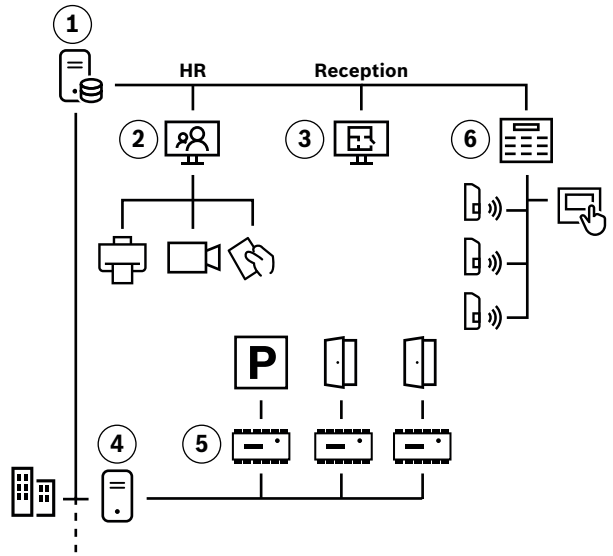
集成**OSS-SO兼容脱机锁**或**Normbau (Pegasys)**脱机锁。此脱机锁系统由软件、硬件和附件组成。硬件由博世合作伙伴在公开市场上免费提供。软件许可证可在AMS中启用一些对话框。仅在特定国家/地区提供。

门禁导入程序/导出程序

此工具可从外部系统（例如Access PE系统）导入和导出数据，用于一次性数据迁移，或通过LDAP协议定期从Active Directory传输数据。也可以将时间标记导出到外部时间和考勤系统。

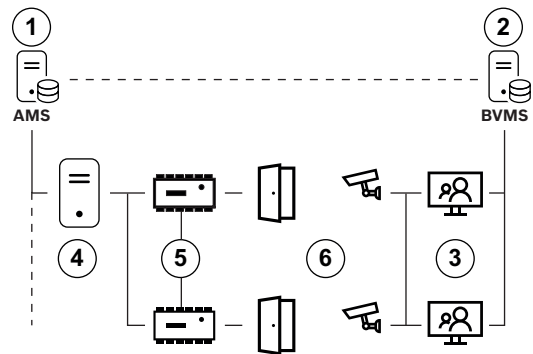
拓扑图

下图展示了配备集成式入侵检测主机和BVMS的AMS配置。



入侵检测拓扑

- (1) AMS服务器
- (2) 用于注册的客户端工作站
- (3) 用于门禁控制、访客管理、报警管理和入侵防区集中布防/撤防的客户端工作站
- (4) 可选的MAC服务器（随附MAC许可证，位于AMS服务器上）
- (5) 适用于停车场和门控制的AMC
- (6) 配备探测器和触摸屏键盘的防盗报警主机



BVMS集成

- (1) AMS服务器
- (2) BVMS管理服务器或DIVAR IP all-in-one
- (3) 用于门禁和视频管理的BVMS客户端工作站

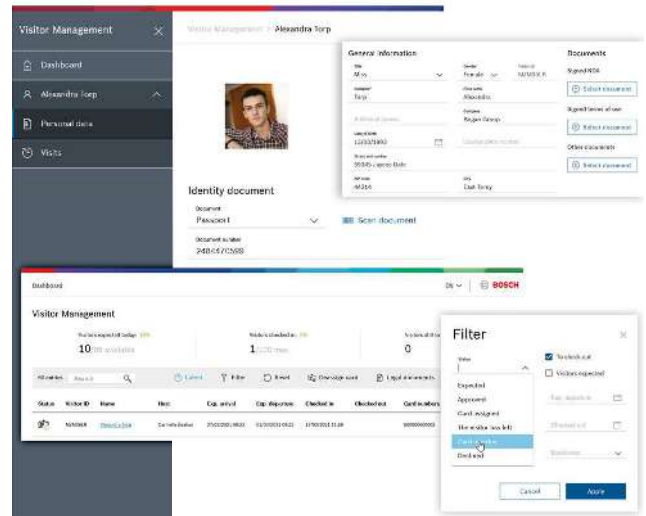
- (4) 可选的MAC服务器（随附MAC许可证，位于AMS服务器上）
- (5) AMC
- (6) 配备摄像机的入口

功能

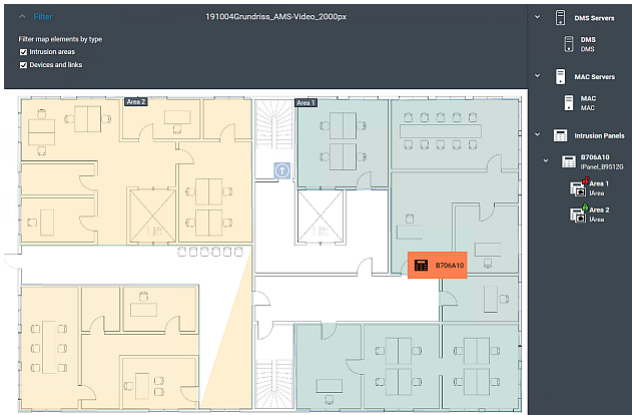
- 注册新持卡人
 - 使用完全可定制的注册界面简化持卡人注册过程。
 - 采集传统和生物识别特征，包括照片和签名。
 - 设计并制作物理凭据。
 - 利用界面批量导入存储的人员数据。
- 分配门禁权限：
 - 在可重复使用的配置文件中收集门禁授权，并将其分配给预定义或自定义的人员类型。
- 门功能：
 - 使用一套全面的门模型模板，包括电梯和停车场，以加快完成项目的配置阶段。
 - 办公模式：在办公或营业时间，解除门锁定，允许自由出入。
 - 对持卡人进行随机筛查。
 - 在入口处使用生物识别检查以及BVMS提供的额外基于视频的身份验证来确认持卡人身份。
 - 刷一次卡即可对入侵区域撤防并授予访问权限。
 - 使用SimonsVoss SmartIntego技术，通过门卡可编程的远程联机门（常用于酒店、医疗保健机构、办公室和教育机构）增强您的系统。
- 报告：
 - 利用大量预定义模板报告。
- Visitor Management :
 - 在系统中预先登记预约，以缩短处理时间。
 - 允许访客在自助模式中创建自己的档案，避免在接待处排队。
 - 使用看板监控每天的预计到访次数、安防场所的访客数量、使用的凭证以及仍需收集的凭证。
 - 访客到达时向受访者发送电子邮件通知。
 - 在访客档案及其附件上设置到期日期，以遵守所在国家/地区的数据隐私法规，如欧盟GDPR。

Welcome

Please enter your visitor ID.



- Credential Management:
 - 基于浏览器的软件工具，简单易用，而且用户界面一目了然，可用于管理访问凭证。
 - 支持操作员分配和取消分配用于移动访问的实体门禁卡和虚拟凭证。
 - 与Mobile Access搭配使用，可允许操作员将虚拟凭证发送到安装人员应用程序中，以便安装移动访问读卡器。
- Mobile Access*:
 - 使用手机进行物理访问。
 - 支持连接到读卡器。
 - 安装人员应用程序支持配置读卡器。
 - 通信范围可调整，支持长距离。
 - 在手机上使用双重身份验证作为面部ID，以提高安全性。
 - 还可与读卡器上的PIN码结合使用。
- 巡更和巡视：
 - 最多可定义200次巡更，同时最多还可监控8次巡视。
- 监控停车场和集合点：
 - 显示场地内员工和车辆的情况摘要（可自定义）。
 - 监控可用停车位的数量。
- 分区：
 - 为多个独立分区共用的设施提供统一的门禁控制。
 - 可对个别操作人员进行限制，使其仅能管理分配到的人员、设备和分区入口。
- 报警监控、指令和控制：
 - Map View支持多达1,000张地图（100张时使用效果更佳），可查看地图概览和细节。
 - 使用Map View可以同时控制大量入口。
 - 使用Map View可实时监控传入的报警和警报。网络或系统出现故障时，AMS无法缓存防盗报警。



- BVMs与DIVAR IP集成:
 - 入口处的视频验证。
 - 通过门禁事件（例如未经授权的开门）触发摄像机操作（例如开始录像，摇摄/俯仰/变焦）。
 - 通过摄像机事件（例如Intelligent Video Analytics）触发门事件（例如开门/锁门）。
 - 需要10.1或更高版本。
- 集成Milestone XProtect:
 - 使用AMS来支持XProtect，可在XProtect客户端上进一步处理门禁事件和报警。
- 防盗集成:
 - 支持多达500台用于集中用户管理的博世B系列（Bx512）和G系列（Bx512G）控制主机，以及80台用于指令和控制的主机。
 - 支持使用Wiegand卡读卡器的博世B901门控制器。

安装/配置说明

下表阐述了运行AMS的硬件和软件要求。

服务器

- | | |
|--------------------------|---|
| 支持的操作系统。 | • Windows 11专业版和企业版23H2 |
| 可能成功安装在其他操作系统上，但无法百分百保证。 | • Windows Server 2019 (Version 1809) (64bit, Standard, Datacenter); Windows Server 2022 (64位, 标准版, 数据中心版) |
| | • Windows 10 Professional and Enterprise 22H2; Windows 10 21H2 LTSC |
| | • 确保已安装全新的软件更新。 |
| 远程数据库 | • SQL Server 2019 |
| | • 注： 随此系统提供的默认数据库是具有高级服务的SQL Server 2019快速版 |
| 最低硬件要求 | • 第10代Intel i7处理器 |
| | • 16 GB RAM (建议选择32 GB) |
| | • 250 GB的可用硬盘空间 |
| | • 硬盘传输速率为300 MB/s, 平均响应时间为<10 ms (推荐使用固态硬盘) |
| | • 符合以下条件的图形适配器 |

服务器

- 256 MB RAM
- 分辨率为1280x1024（如需在AMS服务器上运行Map View客户端，请使用推荐的客户端图形分辨率）。
- 至少32k色彩
- 1Gbit/s以太网卡
- 1个用于安装文件的可用USB端口或网络共享

客户端，包含Map View客户端

- 支持的操作系统。
- Windows 11专业版和企业版23H2
- 可能成功安装在其他操作系统上，但无法百分百保证。
- Windows 10 Professional and Enterprise 22H2; Windows 10 21H2 LTSC

最低硬件要求

- **确保已安装全新的软件更新。**
- Intel i5或更高版本
- 8 GB RAM (建议选择16 GB)
- 25 GB的可用硬盘空间
- 图形适配器
 - 256 MB RAM
 - 若要使用AMS对话管理器，1280x1024的分辨率足够。
 - 对于AMS Map View，则需要1920x1080 (Full HD)的分辨率。
 - 至少32k色彩
- DirectX® 11
- 1Gbit/s以太网卡
- 1个用于安装文件的可用USB端口或网络共享

访客管理和OSO Configurator客户端

- 支持的浏览器。
- Google Chrome, Mozilla Firefox, Microsoft Edge (Chromium based)
- 建议最低屏幕分辨率
- Full HD 1920x1080

网页浏览器	版本
Google Chrome	126或更高版本
Microsoft Edge	124或更高版本
Mozilla Firefox	125或更高版本

MAC服务器

- 支持的操作系统。
- Windows 11专业版和企业版23H2
- 可能成功安装在其他操作系统上，但无法百分百保证。
- Windows Server 2019 (Version 1809) (64bit, Standard, Datacenter); Windows Server 2022 (64位, 标准版, 数据中心版)

MAC服务器	
最低硬件要求	<ul style="list-style-type: none"> Windows 10 Professional and Enterprise 22H2; Windows 10 21H2 LTSC 确保已安装全新的软件更新。 Intel i5或更高版本 8 GB RAM (建议选择16 GB) 60 GB的可用硬盘空间 符合以下条件的图形适配器 <ul style="list-style-type: none"> 256 MB RAM 分辨率为1280x1024 至少32k色彩 1Gbit/s以太网卡

下表列出了与该系统版本兼容的辅助软件工具的版本。

组件	构建版本	位置
Importer/Exporter	1.3.8	AMS媒体包文件夹: AddOns/Standard/ ImportExport
Occupancy Monitor	1.3.5	AMS媒体包文件夹: AddOns/Advanced/ OccupancyMonitor
AECT tool	1.0.0.7	AMS媒体包文件夹: AddOns/Advanced/ AECT
Biometric IP-config tool	5.5	AMS媒体包文件夹: AddOns/Advanced/ BioConfig
AMC IPconfig tool	1.14.3	AMS媒体包文件夹: AddOns/Standard/ AccessIpConfig
SDK	5.5	AMS媒体包文件夹: AddOns/Advanced/API
MAC Installer	5.5	AMS媒体包文件夹: AddOns/Advanced/ MultiMAC
Key Management tool	2.8.2	AMS媒体包文件夹: AddOns/Advanced/ ReaderConfigTool
Intrusion RPS API	2.2.27914	AMS媒体包文件夹: AddOns/Advanced/ Intrusion-RPS-API
Milestone plug-in	5.5	AMS媒体包文件夹: <Language>\ServerPlu gin
BVMS	11.1.1	Download Store / Product Catalogue
Visitor Management	6.0.*	Download Store / Product Catalogue

组件	构建版本	位置
Credential Management	2.0.*	Download Store / Product Catalogue
Mobile Access	3.0.*	Download Store / Product Catalogue
Peripheral Devices	5.2.*	Download Store / Product Catalogue
Milestone Xprotect	2020 R3	Download Store Milestone

近年来，安防系统的复杂性显著提高。与此同时，您需要依靠您的安防系统来降低安全风险。借助博世软件保障，您可以随时联系我们，我们将提供帮助以确保您的系统与时俱进。

您可以在博世智能建筑科技网站找到博世软件保障的条款和条件：<https://www.boschsecurity.com/xc/en/solutions/management-software/bosch-software-assurance/>

技术指标

下表从两个方面说明了AMS门禁系统的规模：

- 根据相应的许可证捆绑包：**LITE**、**PLUS**或**PRO**。
- 如果购买了必要的许可证，则为最大值。

许可证捆绑包LITE

LITE	许可数量	最大数量
门的数量（配备1或2个读卡器）：	16	80
证卡数量：	200	5,000
分区数量：	1	1
可配置客户端数量：	1	2
MAC数量	1	1
AMC数量	每个MAC最多125 为实现高性能，推荐最多60（网络上）	
授权数量	每个MAC最多1024	
巡更数量	50	
可用SDK	yes	
可用BVMS集成	✓	
防盗集成	博世B Series (Bx512)和G Series (Bx512G)控制主机的最大数量： <ul style="list-style-type: none"> 用于指令和控制：50 	

LITE	许可数量	最大数量
	<ul style="list-style-type: none"> 用于集中用户管理: 50 	
许可证捆绑包PLUS		
PLUS	许可数量	最大数量
门的数量 (配备1或2个读卡器):	32	10000
证卡数量:	2,000	400,000
分区数量:	2	200
可配置客户端数量:	2	200
MAC数量	1	40
AMC数量	每个MAC最多125 为实现高性能, 推荐最多60 (网络上)	
授权数量	每个MAC最多1024	
巡更数量	100	
可用SDK	yes	
可用BVMS集成	✓	
防盗集成	博世B Series (Bx512)和G Series (Bx512G)控制主机的最大数量: <ul style="list-style-type: none"> 用于指令和控制: 80 用于集中用户管理: 500 	

AMS服务器和客户端参考系统的规格
 以下是整体性能优异的参考系统的规格。

	服务器系统 (客户端未运行)	客户端系统
CPU	Intel Xeon E-2144G @ 3.6 GHz (4核, 8线程)	Intel Core i7-8700 @ 3.2 GHz (6核, 12线程)
RAM	32 GB (2667 MHz)	8 GB (2667 MHz)
GPU	CPU的集成显卡	Intel核芯显卡630 (4GB GPU内存)
系统磁盘	NVMe 写入速度: 1440 MB/s 读取速度: 2250 MB/s 平均响应时间10 ms	固态硬盘
安装AMS的磁盘	固态硬盘 写入速度: 1000 MB/s 读取速度: 1100 MB/s	

	服务器系统 (客户端未运行)	客户端系统
	平均响应时间10 ms	
操作系统	Microsoft Server 2019标准版	Microsoft 10专业版

参考系统的性能

	SQL Server 2019快速版	SQL Server 2019标准版
每秒钟的最大事件数量	70	150
可存储在事件数据库中的最大事件数量。	2x10^6	受存储容量限制, 而不受数据库版本限制。

- 系统每秒钟最多可处理100个门禁事件 (例如: 开门/关门、跟踪审查记录)。
- 利用防盗集成系统, 一点发生变化可以触发三个或更多门禁事件, 例如 *Point shorted, Area not ready to arm, Point state changed*. 请在衡量性能时考虑此因素。

用户界面的语言

- AR: 阿拉伯语
- DE: 德语
- EN: 英语
- ES: 西班牙语
- FR: 法语
- HU: 匈牙利语
- JP: 日语
- NL: 荷兰语
- PL: 波兰语
- PT: 葡萄牙语
- RO: 罗马尼亚语
- RU: 俄语
- TR: 土耳其语
- ZH-CN: 简体中文
- ZH-TW: 繁体中文

AMS Web应用程序附加组件提供以下语言的用户界面:

访客管理

5.5及更高版本中, Visitor Management界面将支持与主访问控制系统(AMS)相同的语言。

Credential Management

5.5及更高版本中, Credential Management界面将支持与主访问控制系统(AMS)相同的语言。

多用户管理器

- DE: 德语
- EN: 英语
- NL: 荷兰语
- PL: 波兰语

支持的硬件设备

- 博世AMC2系列门禁控制器
请参见产品目录中的相应数据表，网址为<https://www.boschsecurity.com>
- 博世AMC2扩展板
请参见产品目录中的相应数据表，网址为<https://www.boschsecurity.com>
- SimonsVoss SmartIntego远程联机门组件
- Uhlmann & Zacher Clex公共脱机锁或Allegion脱机锁（符合OSS-SO）。在特定国家/地区提供
- Normbau Pegasys脱机锁(V2.1)。在特定国家/地区提供
- Idemia Sigma、Morpho、VisionPass生物指纹和人脸识别读卡器

其他支持的系统

- ISS SecurOS人脸和车牌识别系统
- Oosto OnAccess人脸识别系统
- Otis Compass电梯调度系统
- Deister flexx和maxx密钥管理系统

对于访客管理

- 证卡注册读卡器：LECTUS enroll ARD-EDMCV002-USB, HID OMNIKEY 5427 CK, OMNIKEY 5427G2
- 签名读取器：signotec LITE, signotec Omega
- 身份文件扫描仪：ARH Combo, ARH Osmond

*提醒：Mobile Access在部分地区可用。

订购信息**AMS-BLIT Lite基本许可证**

LITE基础许可证

订单号 **AMS-BLIT | F.01U.406.304**

AMS-BPLU Plus软件包许可证

PLUS基础许可证

订单号 **AMS-BPLU | F.01U.406.305**

AMS-X32DORLIT 32个门扩展许可证

32扇门的扩展许可证

订单号 **AMS-X32DORLIT | F.01U.408.587**

AMS-XCLILIT 1个操作人员客户端扩展许可证

1个操作员客户端的扩展许可证

订单号 **AMS-XCLILIT | F.01U.408.586**

AMS-X100CRDLIT 100个ID卡扩展许可证

100张ID卡的扩展许可证

订单号 **AMS-X100CRDLIT | F.01U.408.588**

AMS-X1KCRDLIT 1000个ID卡扩展许可证

1000张ID卡的扩展许可证

订单号 **AMS-X1KCRDLIT | F.01U.408.589**

AMS-XPANLIT 1个G Series扩展许可证

1个G Series的扩展许可证

订单号 **AMS-XPANLIT | F.01U.408.590**

AMS-FVISLIT Visitormanagement AMS Lite

AMS Lite访客管理的许可证

订单号 **AMS-FVISLIT | F.01U.409.060**

AMS-X5SIOLIT 5扇SmartIntego门的许可证

5扇SmartIntego门的许可证

订单号 **AMS-X5SIOLIT | F.01U.413.501**

AMS-X32DORPLU 32个门扩展许可证

32扇门的扩展许可证

订单号 **AMS-X32DORPLU | F.01U.408.576**

AMS-X128DORPLU 128个门扩展许可证

128扇门的扩展许可证

订单号 **AMS-X128DORPLU | F.01U.408.578**

AMS-X512DORPLU 512个门扩展许可证

512扇门的扩展许可证

订单号 **AMS-X512DORPLU | F.01U.426.032**

AMS-XCLIPLU 1个操作人员客户端扩展许可证

1个操作员客户端的扩展许可证

订单号 **AMS-XCLIPLU | F.01U.408.574**

AMS-XDIVPLU 1个分区扩展许可证

1个分区的扩展许可证

订单号 **AMS-XDIVPLU | F.01U.408.575**

AMS-XMACPLU 1个MAC扩展许可证

1个MAC的扩展许可证

订单号 **AMS-XMACPLU | F.01U.408.581**

AMS-X1KCRDPLU 1000个ID卡扩展许可证

1000张ID卡的扩展许可证

订单号 **AMS-X1KCRDPLU | F.01U.408.579**

AMS-X10KCRDPLU 10000个ID卡扩展许可证

10,000张ID卡的扩展许可证

订单号 **AMS-X10KCRDPLU | F.01U.408.580**

AMS-X50KCRDPLU 50000张ID卡的扩展许可证

50000张ID卡的扩展许可证

订单号 **AMS-X50KCRDPLU | F.01U.426.035**

AMS-FVISPLU Visitormanagement AMS Plus

AMS Plus访客管理的许可证

订单号 **AMS-FVISPLU | F.01U.409.103**

AMS-XPANPLU 1个G Series扩展许可证

1个G Series的扩展许可证

订单号 **AMS-XPANPLU | F.01U.408.584**

AMS-X10PANPLU 10个G Series扩展许可证

10个G Series的扩展许可证

订单号 **AMS-X10PANPLU | F.01U.408.585**

AMS-X25OFFPLU 25个Pegasys门许可证

25扇Pegasys门的许可证

订单号 **AMS-X25OFFPLU | F.01U.408.582**

AMS-X25OSOPLU 25个OSO脱机门许可证

25扇OSO脱机门的许可证

订单号 **AMS-X25OSOPLU | F.01U.408.583**

AMS-X25SIOPLU 25扇SmartIntego门的扩展许可证

25扇SmartIntego门的许可证

订单号 **AMS-X25SIOPLU | F.01U.413.500**

AMS-X32DORPRO 32个门扩展许可证

32扇门的扩展许可证

订单号 **AMS-X32DORPRO | F.01U.408.545**

AMS-X128DORPRO 128个门扩展许可证

128扇门的扩展许可证

订单号 **AMS-X128DORPRO | F.01U.408.546**

AMS-X512DORPRO 512个门扩展许可证

512扇门的扩展许可证

订单号 **AMS-X512DORPRO | F.01U.408.547**

AMS-X5CLIPLU 5个操作员客户端的扩展许可证

5个操作员客户端的扩展许可证

订单号 **AMS-X5CLIPLU | F.01U.426.079****AMS-XCLIPRO 1个操作人员客户端扩展许可证**

1个操作员客户端的扩展许可证

订单号 **AMS-XCLIPRO | F.01U.408.542****AMS-X5CLIPRO 5个操作人员客户端扩展许可证**

5个操作员客户端的扩展许可证

订单号 **AMS-X5CLIPRO | F.01U.408.543****AMS-XDIVPRO 1个分区扩展许可证**

1个分区的扩展许可证

订单号 **AMS-XDIVPRO | F.01U.408.544****AMS-XMACPRO 1个MAC扩展许可证**

1个MAC的扩展许可证

订单号 **AMS-XMACPRO | F.01U.408.567****AMS-X10KCRDPRO 10000个ID卡扩展许可证**

10,000张ID卡的扩展许可证

订单号 **AMS-X10KCRDPRO | F.01U.408.565****AMS-X50KCRDPRO 50000个ID卡扩展许可证**

50000张ID卡的扩展许可证

订单号 **AMS-X50KCRDPRO | F.01U.408.566****AMS-XPANPRO 1个G Series扩展许可证**

1个G Series的扩展许可证

订单号 **AMS-XPANPRO | F.01U.408.572****AMS-X10PANPRO 10个G Series扩展许可证**

10个G Series的扩展许可证

订单号 **AMS-X10PANPRO | F.01U.408.573****AMS-X25OFFPRO 25个Pegasys门扩展许可证**

25扇Pegasys门的扩展许可证

订单号 **AMS-X25OFFPRO | F.01U.408.569****AMS-X25OSOPRO 25个OSO脱机门许可证**

25扇OSO脱机门的许可证

订单号 **AMS-X25OSOPRO | F.01U.408.570****AMS-X5SIOPLU 5扇SmartIntego门的许可证**

5扇SmartIntego门的许可证

订单号 **AMS-X5SIOPLU | F.01U.413.501****AMS-X25SIOPRO 25个SmartIntego门许可证**

25扇SmartIntego门的许可证

订单号 **AMS-X25SIOPRO | F.01U.408.571****AMS-XKEYPLU 1个密钥管理的扩展许可证**

1个密钥管理的扩展许可证

订单号 **AMS-XKEYPLU | F.01U.426.036****AMS-XKEYPRO 1个密钥管理扩展许可证**

1个密钥管理的扩展许可证

订单号 **AMS-XKEYPRO | F.01U.408.568****AMS-SMA-LITE AMS-BASE-LITE*许可证, 1年**

AMS-BASE-LITE的1年服务和维护协议(SMA)

订单号 **AMS-SMA-LITE | F.01U.363.506****AMS-SMA-PLUS AMS-BASE-PLUS*许可证, 1年**

AMS-BASE-PLUS的1年服务和维护协议(SMA)

订单号 **AMS-SMA-PLUS | F.01U.363.507****AMS-SMA-PRO AMS-BASE-PRO*许可证, 1年**

AMS-BASE-PRO的1年服务和维护协议(SMA)

订单号 **AMS-SMA-PRO | F.01U.363.508****AMS-SMA-1DIV AMS-XDIV-1V*许可证, 1年**

AMS-XDIV-1V的1年服务和维护协议(SMA)

订单号 **AMS-SMA-1DIV | F.01U.379.427****AMS-SMA-1CLI AMS-XCLI-1V*许可证, 1年**

AMS-XCLI-1V的1年服务和维护协议(SMA)

订单号 **AMS-SMA-1CLI | F.01U.363.509****AMS-SMA-5CLI AMS-XCLI-5V*许可证, 1年**

AMS-XCLI-5V的1年服务和维护协议(SMA)

订单号 **AMS-SMA-5CLI | F.01U.363.510****AMS-SMA-1MAC AMS-XMAC-1V*许可证, 1年**

AMS-XMAC-1V的1年服务和维护协议(SMA)

订单号 **AMS-SMA-1MAC | F.01U.363.511****AMS-SMA-5MAC AMS-XMAC-5V*许可证, 1年**

AMS-XMAC-5V的1年服务和维护协议(SMA)

订单号 **AMS-SMA-5MAC | F.01U.363.512****AMS-SMA-100CRD AMS-XCRD-100V*许可证, 1年**

AMS-XCRD-100V的1年服务和维护协议(SMA)

订单号 **AMS-SMA-100CRD | F.01U.363.516****AMS-SMA-1KCRD AMS-XCRD-1KV*许可证, 1年**

AMS-XCRD-1KV的1年服务和维护协议(SMA)

订单号 **AMS-SMA-1KCRD | F.01U.363.517****AMS-SMA-10KCRD AMS-XCRD-10KV*许可证, 1年**

AMS-XCRD-10KV的1年服务和维护协议(SMA)

订单号 **AMS-SMA-10KCRD | F.01U.363.518****AMS-SMA-50KCRD AMS-XCRD-50KV*许可证, 1年**

AMS-XCRD-50KV的1年服务和维护协议(SMA)

订单号 **AMS-SMA-50KCRD | F.01U.363.519****AMS-SMA-32DRS AMS-XDRS-32V*许可证, 1年**

AMS-XDRS-32V的1年服务和维护协议(SMA)

订单号 **AMS-SMA-32DRS | F.01U.363.513****AMS-SMA-128DRS AMS-XDRS-128V*许可证, 1年**

AMS-XDRS-128V的1年服务和维护协议(SMA)

订单号 **AMS-SMA-128DRS | F.01U.363.514****AMS-SMA-512DRS AMS-XDRS-512V*许可证, 1年**

AMS-XDRS-512V的1年服务和维护协议(SMA)

订单号 **AMS-SMA-512DRS | F.01U.363.515****AMS-SMA-25OFF AMS-XOFF-25V*许可证, 1年**

AMS-XOFF-25V的1年服务和维护协议(SMA)。在特定国家/地区提供。

订单号 **AMS-SMA-25OFF | F.01U.386.744****AMS-SMA-25OSO AMS-XOSO-25V*许可证, 1年**

AMS-XOSO-25V*的1年服务和维护协议(SMA)。在特定国家/地区提供。

订单号 **AMS-SMA-25OSO | F.01U.402.820****AMS-SMA-1PAN AMS-XPAN-1V*许可证, 1年**

AMS-XPAN-1V*的1年服务和维护协议(SMA)。在特定国家/地区提供。

订单号 **AMS-SMA-1PAN | F.01U.387.837****AMS-SMA-10PAN AMS-XPAN-10V*许可证, 1年**

AMS-XPAN-10V*的1年服务和维护协议(SMA)。在特定国家/地区提供。

订单号 **AMS-SMA-10PAN | F.01U.386.745****AMS-SMA-50PAN AMS-XPAN-50V*许可证, 1年**

AMS-XPAN-50V的1年服务和维护协议(SMA)

订单号 **AMS-SMA-50PAN | F.01U.386.746****AMS-SMA-1KEY AMS-XKEYPRO软件维护**

AMS-XKEYPRO软件维护的1年服务和维护协议(SMA)

订单号 **AMS-SMA-1KEY | F.01U.408.761**

AMS-SMA-VIS AMS-FVIS-WEBV*许可证, 1年

AMS-FVIS-WEBV的1年服务和维护协议(SMA)

订单号 **AMS-SMA-VIS | F.01U.395.537**

AMS-SMA-VISLIT Visitormanagement Lite的SMA

访客管理Lite的1年服务和维护协议(SMA)

订单号 **AMS-SMA-VISLIT | F.01U.409.104**

AMS-SMA-VISPLU Visitormanagement Plus的SMA

访客管理Plus的1年服务和维护协议(SMA)

订单号 **AMS-SMA-VISPLU | F.01U.409.105**

供应商:

中国:
博世 (上海) 安保系统有限公司
上海市长宁区虹桥临空经济园区
福泉北路333号203幢8楼
邮编: 200335
www.boschsecurity.com.cn
服务邮箱: security@cn.bosch.com