

Access Management System V5.5



O Access Management System (AMS) é um sistema de controle de acesso para aplicação independente ou para integração com outros sistemas, como o sistema de gerenciamento de vídeo BVMS da Bosch ou painéis de intrusão B Series e G Series da Bosch.

- Como um sistema independente, ele apresenta um visualizador de mapas e alarmes simples de usar para rápida avaliação de todos os dispositivos e entradas no site.
- Como um sistema integrado, ele permite que o operador de um sistema de gerenciamento de vídeo execute tarefas relacionadas às portas, como a verificação de ID baseada em vídeo, para conceder ou negar acesso ou para desabilitar portas.
- Os serviços modernos baseados na Web podem ser usados para gerenciar de forma fácil e eficiente dados de visitantes e funcionários, bem como cartões e credenciais móveis.
- As áreas de intrusão podem ser armadas diretamente no Map View, e os usuários do painel de intrusão podem ser gerenciados de forma central.

AMS combina robustez, desempenho e recursos de produtos de controle de acesso high-end com uma interface do usuário moderna.

O portfólio existente de dispositivos de controle de acesso da Bosch pode ser facilmente integrado. A privacidade de dados e a segurança de TI são de última geração para fins de conformidade com as regulamentações de proteção de dados mais recentes.

- ▶ Fornece recursos de controle de acesso de alto nível, desempenho e disponibilidade.
- ▶ Altamente escalável: de 1.000 a 400.000 usuários e de 32 a 10.000 portas.
- ▶ GUI intuitiva para visualizador de alarmes e mapas e ferramentas baseadas na Web para Credential Management e Visitor Management.
- ▶ Fácil de configurar: licenças pré-empacotadas; instalação e configuração simples.
- ▶ Gerenciamento de segurança abrangente: integra-se a sistemas de intrusão e vídeo.

Visão geral do sistema

Access Management Server

O servidor é o principal componente para processar todos os dados. Ele coordena as atividades de todos os componentes de hardware e software.

Master Access Controller (MAC)

O MAC é uma camada de segurança adicional para aumentar a disponibilidade do sistema. Ele detém seu próprio banco de dados para trocar informações entre AMCs, mesmo se o servidor principal ou a rede estiverem inativos. Todos os AMCs se conectam por comunicação altamente criptografada aos servidores MAC.

Access Modular Controller (AMC)

O AMC é um controlador de campo robusto e confiável para estabelecer conexão com até oito portas com leitores e fechaduras eletromagnéticas de porta. Com grande capacidade de memória interna, o AMC pode tomar decisões autônomas e armazenar centenas de milhares de eventos de acesso, independentemente das interrupções da rede.

Access Management Database

O servidor SQL mantém todos os dados-mestre (portador de cartão, cartões, autorizações, programações, etc.) e todos os eventos de acesso. A versão mais recente fornece criptografia para

proteger informações pessoais contra uso indevido ou roubo, e pode ser executada em um servidor dedicado.

Access Management Dialog Manager

O Dialog Manager é a interface de usuário principal para configurar o sistema, além de coletar e manter informações relacionadas ao acesso. Especificamente, suas caixas de diálogo de funcionários são usadas para cadastrar novos portadores de cartão e para manter as autorizações de acesso e credenciais deles.

Access Management Map View

O Map View é um aplicativo de simples utilização para visualizar a situação de segurança geral das instalações e ampliar detalhes. Ele exibe alarmes de violações de acesso e de mau funcionamento, permitindo o envio de comandos diretamente dos próprios mapas.

Designer de cartões

O produto inclui a personalização de cartões, o que permite a você criar seus próprios crachás, realizar aquisições de imagem com câmeras USB e usar as impressoras de cartões mais comuns do mercado.

Gerenciamento de visitantes

Vista de recepcionista: uma interface de usuário baseada em navegador, na qual recepcionistas podem cadastrar e monitorar visitantes e visitas com eficiência.

Visão do host: uma interface de usuário baseada em navegador onde os funcionários podem pré-cadastrar suas visitas e receber notificações de e-mail quando visitantes chegarem.

Vista de visitante: interface de usuário baseada em navegador em **modo de quiosque**, na qual os visitantes podem manter seus próprios perfis armazenados, verificar os documentos de identificação e assinar digitalmente os documentos necessários, reduzindo tempos de espera e aglomerações na recepção de forma significativa.

Credential Management

Ferramenta de software baseada em navegador que opera em conjunto com um sistema de controle de acesso da Bosch com uma interface de usuário simples e intuitiva. Ela permite que até mesmo operadores relativamente inexperientes gerenciem as credenciais de acesso de funcionários e pessoal externo. As credenciais em si podem ser cartões físicos ou cartões virtuais enviados para os dispositivos móveis dos funcionários.

Mobile Access*

O serviço Mobile Access pode ser instalado completamente no local e é completamente integrado à lógica AMS. Portanto, credenciais móveis e dados do usuário podem ser gerenciados em um único sistema de acesso sem a necessidade de um portal on-line.

Aplicativo Bosch Mobile Access: Mobile Access O aplicativo Mobile Access é um complemento ao cartão clássico no Sistema de Controle de Acesso. O administrador organizacional registra um usuário ou um grupo de usuários no front-end do Visitor Management ou do Credential Management. Dependendo do tipo de inscrição, o usuário recebe um e-mail ou um código QR para concluir o cadastro. O usuário pode então fazer a autenticação na frente de um leitor através do aplicativo móvel.

O **aplicativo Bosch Setup Access:** permite que instaladores de sistemas de acesso móvel configurem leitores de controle de acesso via Bluetooth de forma mais amigável e rápida.

Interface do Access Management BVMS

A perfeita integração com o BVMS (versão 10.1 ou superior) permite a verificação de vídeo de identidades de portadores do cartão do cliente de operação do BVMS: uma pessoa que solicita acesso a um cartão válido pode ser manualmente verificada por meio da transmissão ao vivo da câmera e da foto do portador do cartão no banco de dados. Os eventos da câmera podem disparar ações da porta. Os eventos da porta podem disparar ações da câmera.

Interface de intrusão do Access Management

A interface de Intrusão oferece comando e controle, bem como gerenciamento de usuários para painéis de Intrusão da G Series e da B Series.

Mostra estados da área (por exemplo, armado, pronto para armar), estados do detector e eventos de intrusão no Map View.

Permite o envio de comandos (como armar, desarmar) para painéis.

API do Access Management

Esse REST-API facilita a integração de sistemas de terceiros com o AMS, por exemplo, um sistema de Gerenciamento de Identidades ou um aplicativo de gerenciamento de instalação.

Integração de bloqueios online sem fio

Integração de bloqueios online sem fio **SimonsVoss SmartIntego** (cilindros de fechadura, maçanetas e fechaduras) para portas que exigem nível de segurança médio, como escritórios e salas de aula. Disponível apenas em alguns países.

Integração de bloqueios offline remotos

Integração de **travas offline em conformidade com OSS-SO** ou **travas offline do Normbau (Pegasys)**. Esse sistema de travas off-line consiste em software,

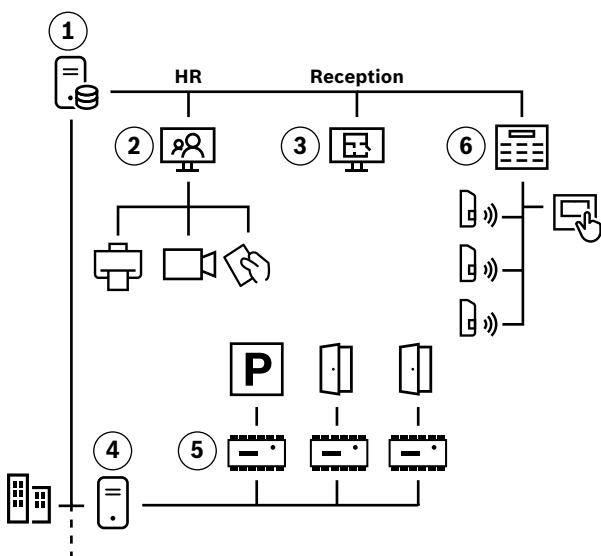
hardware e acessórios. O hardware está disponível gratuitamente no mercado em geral a partir de parceiros da Bosch. A licença de software permite uma série de diálogos no AMS. Disponível apenas em alguns países.

Acessar importador/exportador

Esta ferramenta facilita a importação e a exportação de dados de sistemas externos para migração única de dados, como sistemas Access PE, ou a transferência de dados regulares do Active Directory por meio do protocolo LDAP. Também é possível exportar carimbos de horário para um sistema externo de tempo e participação.

Diagramas de topologia

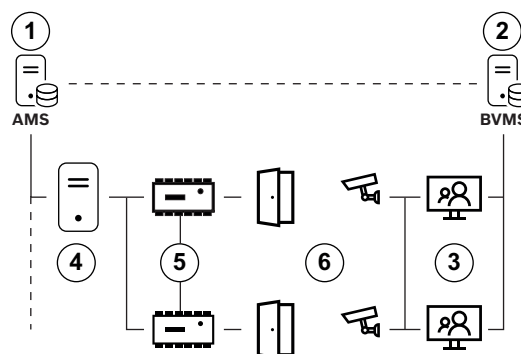
Os diagramas a seguir ilustram configurações do AMS com painéis integrados de detecção de intrusão com o BVMS.



Topologia de detecção de intrusão

- (1) Servidor AMS
- (2) Estação de trabalho do cliente para cadastramento
- (3) Estação de trabalho do cliente para controle de acesso, gerenciamento de visitantes, gerenciamento de alarmes e arme/desarme centralizado de áreas de intrusão
- (4) Servidores MAC opcionais (uma licença de MAC é sempre incluída no servidor AMS)
- (5) AMCs para estacionamento e controle de porta

- (6) Painel de intrusão com detectores e teclado sensível ao toque



Integração do BVMS

- (1) Servidor AMS
- (2) Servidor de gerenciamento de BVMS ou DIVAR IP all-in-one
- (3) Estação de trabalho do cliente BVMS para gerenciamento de acesso e vídeo
- (4) Servidores MAC opcionais (uma licença de MAC é sempre incluída no servidor AMS)
- (5) AMCs
- (6) Entradas com câmeras

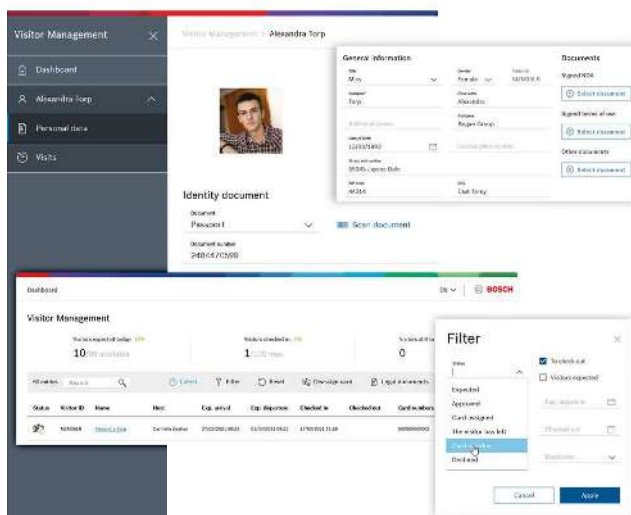
Funções

- Registro de novos portadores de cartão:
 - Use diálogos de cadastramento personalizáveis para otimizar o processo de cadastramento de portadores de cartão.
 - Capture características convencionais e biométricas, incluindo fotos e assinaturas.
 - Desenhe e produza credenciais físicas.
 - Aproveite as caixas de diálogo para a importação em massa de dados de funcionários armazenados.
- Atribuição de autorizações de acesso:
 - Colete autorizações de acesso em perfis reutilizáveis e atribua-as a tipos de funcionários predefinidos ou personalizados.
- Funções de porta:
 - Use um conjunto completo de modelos de portas, incluindo elevadores e estacionamentos, para acelerar a fase de configuração do projeto.
 - Modo Escritório: destrave as portas para acesso livre durante o horário comercial.
 - Triagem aleatória de portadores de cartão.

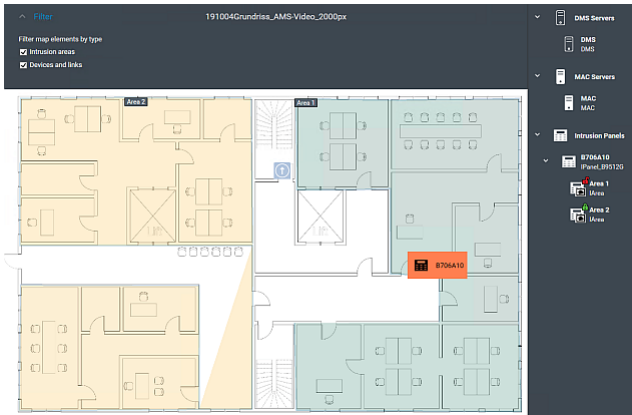
- Confirma a identidade do portador do cartão com verificações biométricas nas entradas e com a verificação de ID baseada em vídeo alimentada por BVMS.
- Desarme uma área de intrusão e conceda acesso com um único leitura de cartão.
- Use a tecnologia SimonsVoss SmartIntego para aprimorar o sistema com portas online remotas programáveis por cartão, comumente usadas em hotéis, instituições de saúde, escritórios e estabelecimentos educacionais.
- Geração de relatórios:
 - Tire proveito da grande quantidade de relatórios de modelos predefinidos.
- Visitor Management :
 - Pré-registre compromissos no sistema para reduzir o tempo de processamento.
 - Permita que os visitantes criem seus próprios perfis no modo de quiosque para evitar filas na recepção.
 - Use um painel para monitorar as visitas esperadas do dia, quantos visitantes estão no local, quais credenciais estão em uso e quais credenciais ainda precisam ser coletadas.
 - Envie notificações por e-mail para o host quando os visitantes chegarem.
 - Defina datas de vencimento para os perfis de visitantes e os respectivos anexos a fim de cumprir os regulamentos nacionais de privacidade de dados, como o RGPD da Europa.
- Permite que o operador atribua e desatribua cartões de acesso físico e credenciais virtuais para acesso móvel.
- Juntamente com o Mobile Access, ele permite que os operadores enviem credenciais virtuais para o aplicativo instalador, a fim de instalar leitores de acesso móvel.
- Mobile Access*:
 - Uso do celular para acesso físico.
 - Permite conexão com um leitor.
 - O aplicativo instalador permite a configuração do leitor.
 - Alcance de comunicação ajustável que permite longas distâncias.
 - Usa autenticação de dois fatores como ID de rosto no telefone para maior segurança.
 - Funciona também em combinação com o código PIN em um leitor.
- Rondas de segurança e patrulhas:
 - Defina até 200 rondas de segurança e monitore até 8 patrulhas simultaneamente.
- Monitore estacionamentos e pontos de agrupamento:
 - Exiba resumos personalizáveis de funcionários e veículos no local.
 - Monitore o número de espaços de estacionamento disponíveis.
- Divisões:
 - Forneça o controle de acesso unificado para uma instalação que seja compartilhada por qualquer número de partes independentes.
 - Os operadores individuais podem ser restritos a gerenciar apenas as pessoas, dispositivos e entradas das divisões atribuídas a eles.
- Monitor, comando e controle de alarme:
 - O Map View dá suporte até 1,000 mapas, (100 mapas para melhor usabilidade), que podem ser aninhados para fornecer visões gerais e detalhes.
 - Use o Map View para controlar grandes quantidades de entradas simultaneamente.
 - Use o Map View para monitorar alarmes e alertas recebidos em tempo real. O AMS não armazena em buffer alarmes de intrusão que ocorrem enquanto a rede ou o próprio sistema estão inativos.

Welcome

Please enter your visitor ID.



- Credential Management:
 - Ferramenta de software simples baseada em navegador com interface de usuário intuitiva para gerenciar as credenciais de acesso.



- Integração de BVMS e DIVAR IP:
 - Verificação de vídeo em entradas.
 - Ações de câmera (como começar a gravar, panorâmica/inclinação/zoom) disparadas por eventos de acesso (por exemplo, abertura de porta não autorizada).
 - Eventos de porta (por exemplo, desbloqueio/bloqueio) disparados por eventos de câmera (ex. Intelligent Video Analytics).
 - Exige a versão 10.1 ou superior.
- Integração do Milestone XProtect:
 - Use o AMS para oferecer suporte ao XProtect com eventos de acesso e alarmes para processamento adicional no cliente XProtect.
- Integração de intrusão:
 - Oferece suporte a até 500 painéis de controle B Series (Bx512) e G Series (Bx512G) da Bosch para gerenciamento central de usuários e painéis 80 para controle e comando.
 - Compatível com controladores de porta Bosch B901 para leitores de cartões Wiegand.

Notas de instalação/configuração

As tabelas a seguir ilustram os requisitos de hardware e software necessários para executar o AMS.

Servidor	
Sistemas operacionais compatíveis.	<ul style="list-style-type: none"> • Windows 11 Professional e Enterprise 23H2 • Windows Server 2019 (Version 1809) (64bit, Standard, Datacenter); Windows Server 2022 (64 bits, Standard, Datacenter) • Windows 10 Professional and Enterprise 22H2 ; Windows 10 21H2 LTSC
Instalações em outros sistemas operacionais podem funcionar, mas são totalmente sem garantia.	<ul style="list-style-type: none"> • Verifique se as atualizações de software mais recentes estão instaladas.
Banco de dados remoto	<ul style="list-style-type: none"> • SQL Server 2019

Servidor

- Requisitos mínimos de hardware
- **Observação:** o banco de dados padrão fornecido com este sistema é o SQL Server 2019 Express Edition com serviços avançados
 - Processador Intel i7 geração 10
 - 16 GB de RAM (32 GB recomendados)
 - 250 GB de espaço livre em disco rígido
 - Taxa de transferência de disco rígido de 300 MB/s com tempo de resposta médio < 10 ms (SSD recomendado)
 - Adaptador gráfico com
 - 256 MB de RAM
 - Uma resolução de 1280x1024 (use a resolução gráfica recomendada para o cliente se quiser executar o cliente do Map View no servidor AMS).
 - Pelo menos 32 mil cores
 - Placa Ethernet de 1 Gbit/s
 - Uma porta USB livre ou compartilhamento de rede para arquivos de instalação

Cliente, incluindo o cliente do Map View

- Sistemas operacionais compatíveis.
- Instalações em outros sistemas operacionais podem funcionar, mas são totalmente sem garantia.
- Requisitos mínimos de hardware
- Windows 11 Professional e Enterprise 23H2
 - Windows 10 Professional and Enterprise 22H2 ; Windows 10 21H2 LTSC
 - **Verifique se as atualizações de software mais recentes estão instaladas.**
 - Intel i5 ou posterior
 - 8 GB de RAM (16 GB recomendado)
 - 25 GB de espaço livre no disco rígido
 - Adaptador gráfico
 - 256 MB de RAM
 - Para usar o gerenciador AMS Dialog, uma resolução de 1280x1024 é suficiente.
 - Para AMS Map View, uma resolução de 1920x1080 (Full HD) é necessária.
 - Pelo menos 32 mil cores
 - DirectX® 11
 - Placa Ethernet de 1 Gbit/s
 - Uma porta USB livre ou compartilhamento de rede para arquivos de instalação

Clientes de gerenciamento de visitantes e Configurador OSO

- Navegadores compatíveis.
- Google Chrome, Mozilla Firefox, Microsoft Edge (Chromium based)

Clientes de gerenciamento de visitantes e Configurador OSO

Resolução mínima do monitor recomendada Full HD 1920x1080

Navegador da Web	Versão
Google Chrome	126 ou superior
Microsoft Edge	124 ou superior
Mozilla Firefox	125 ou superior

Servidor MAC

Sistemas operacionais compatíveis.

Instalações em outros sistemas operacionais podem funcionar, mas são totalmente sem garantia.

Requisitos mínimos de hardware

- Windows 11 Professional e Enterprise 23H2
- Windows Server 2019 (Version 1809) (64bit, Standard, Datacenter); Windows Server 2022 (64 bits, Standard, Datacenter)
- Windows 10 Professional and Enterprise 22H2; Windows 10 21H2 LTSC
- **Verifique se as atualizações de software mais recentes estão instaladas.**
- Intel i5 ou posterior
- 8 GB de RAM (16 GB recomendado)
- 60 GB de espaço livre em disco rígido
- Adaptador gráfico com
 - 256 MB de RAM
 - Resolução de 1280x1024
 - Pelo menos 32 mil cores
- Placa Ethernet de 1 Gbit/s

A tabela a seguir lista as versões de ferramentas de software auxiliares compatíveis com esta versão do sistema.

Componente	Versão do build	Localização
Importer/Exporter	1.3.8	Pasta do pacote de mídia AMS: AddOns/Standard/ImportExport
Occupancy Monitor	1.3.5	Pasta do pacote de mídia AMS: AddOns/Advanced/OccupancyMonitor
AECT tool	1.0.0.7	Pasta do pacote de mídia AMS: AddOns/Advanced/AECT
Biometric IP-config tool	5.5	Pasta do pacote de mídia AMS: AddOns/Advanced/BioConfig

Componente	Versão do build	Localização
AMC IPconfig tool	1.14.3	Pasta do pacote de mídia AMS: AddOns/Standard/AccessIpConfig
SDK	5.5	Pasta do pacote de mídia AMS: AddOns/Advanced/API
MAC Installer	5.5	Pasta do pacote de mídia AMS: AddOns/Advanced/MultiMAC
Key Management tool	2.8.2	Pasta do pacote de mídia AMS: AddOns/Advanced/ReaderConfigTool
Intrusion RPS API	2.2.27914	Pasta do pacote de mídia AMS: AddOns/Advanced/Intrusion-RPS-API
Milestone plug-in	5.5	Pasta do pacote de mídia AMS: <Language>\ServerPlugin
BVMS	11.1.1	Download Store / Product Catalogue
Visitor Management	6.0.*	Download Store / Product Catalogue
Credential Management	2.0.*	Download Store / Product Catalogue
Mobile Access	3.0.*	Download Store / Product Catalogue
Peripheral Devices	5.2.*	Download Store / Product Catalogue
Milestone Xprotect	2020 R3	Download Store Milestone

A complexidade dos sistemas de segurança aumentou significativamente nos últimos anos. Ao mesmo tempo, você conta com o sistema para mitigar riscos de segurança. Com a Garantia do Software da Bosch, você pode pedir ajuda para garantir que seu sistema acompanhe as alterações. Acesse o site da Bosch Building Technologies para obter os termos e as condições da Garantia de Software Bosch: <https://www.boschsecurity.com/xc/en/solutions/management-software/bosch-software-assurance/>

Especificações técnicas

As tabelas a seguir especificam as dimensões de um sistema de controle de acesso do AMS com base em dois aspectos:

- De acordo com o respectivo pacote de licença: **LITE**, **PLUS** ou **PRO**.
- Como um valor máximo, se as licenças necessárias são adquiridas.

Pacote de licença LITE

LITE	Número de licenças	Número máximo
Número de portas (com um ou dois leitores):	16	80
Número de cartões:	200	5,000
Número de divisões:	1	1
Número de clientes configuráveis:	1	2
Número de MACs	1	1
Número de AMCs	Máximo de 125 por MAC Até 60 (na rede) recomendado para alto desempenho	
Número de autorizações	Máximo de 1024 por MAC	
Número de rondas de segurança	50	
SDK disponível	yes	
Integração do BVMS disponível	✓	
Integração de intrusão	Número máximo de painéis de controle B Series (Bx512) e G Series (Bx512G) da Bosch: <ul style="list-style-type: none"> • para comando e controle: 50 • para gerenciamento central de usuários: 50 	

Pacote de licença PLUS

PLUS	Número de licenças	Número máximo
Número de portas (com um ou dois leitores):	32	10000
Número de cartões:	2,000	400,000
Número de divisões:	2	200
Número de clientes configuráveis:	2	200
Número de MACs	1	40

PLUS	Número de licenças	Número máximo
Número de AMCs	Máximo de 125 por MAC Até 60 (na rede) recomendado para alto desempenho	
Número de autorizações	Máximo de 1024 por MAC	
Número de rondas de segurança	100	
SDK disponível	yes	
Integração do BVMS disponível	✓	
Integração de intrusão	Número máximo de painéis de controle B Series (Bx512) e G Series (Bx512G) da Bosch: <ul style="list-style-type: none"> • para comando e controle: 80 • para gerenciamento central de usuários: 500 	

Especificações para sistemas de referência de servidores e clientes AMS

Veja a seguir especificações para um sistema de referência com bom desempenho geral.

	Sistema de servidor (sem nenhum cliente em execução)	Sistema cliente
CPU	Intel Xeon E-2144G @ 3,6 GHz (4 núcleos, 8 lógicos)	Intel Core i7-8700 a 3,2 GHz (6 núcleos, 12 lógicos)
RAM	32 GB (2667 MHz)	8 GB (2667 MHz)
GPU	Placa gráfica integrada da CPU	Intel UHD Graphics 630 (memória da GPU de 4 GB)
Disco do sistema	NVMe Velocidade de gravação: 1440MB/s Velocidade de leitura: 2250MB/s Tempo médio de resposta 10ms	Disco SSD
Disco onde o AMS está instalado	SSD Velocidade de gravação: 1000MB/s Velocidade de leitura: 1100MB/s Tempo médio de resposta 10ms	

	Sistema de servidor (sem nenhum cliente em execução)	Sistema cliente
Sistema operacional	Microsoft Server 2019 Standard Edition	Microsoft 10 Pro Edition

Desempenho do sistema de referência

	SQL Server versão 2019 Express	SQL Server versão 2019 Standard
Máx. de eventos por segundo	70	150
Máx. de eventos que podem ser armazenados no banco de dados de eventos.	2x10 ⁶	Limitado pela capacidade de armazenamento, não pela versão do banco de dados.

- O sistema pode processar no máximo 100 eventos de acesso por segundo (por exemplo, portas abertas/fechadas, entradas de trilha de auditoria).
- Com a integração de intrusão, uma mudança de ponto pode desencadear três ou mais eventos de acesso, por exemplo, Point shorted, Area not ready to arm, Point state changed. Considere esse fator ao calcular o desempenho.

Idiomas da interface do usuário

- AR: árabe
- DE: alemão
- EN: inglês
- ES: espanhol
- FR: francês
- HU: húngaro
- JP: japonês
- NL: holandês
- PL: polonês
- PT: português
- RO: romeno
- RU: russo
- TR: turco
- ZH-CN: chinês (simplificado)
- ZH-TW: chinês (tradicional)

Os complementos de aplicativos da Web AMS oferecem interface de usuário nos seguintes idiomas:

Visitor Management

A partir da versão 5.5 e posterior, a interface do Visitor Management oferece suporte aos mesmos idiomas que o sistema de controle de acesso principal (AMS).

Credential Management

A partir da versão 5.5 e posterior, a interface do Credential Management oferece suporte aos mesmos idiomas que o sistema de controle de acesso principal (AMS).

Gerenciador multiusuário

- DE: alemão
- EN: inglês
- NL: holandês
- PL: polonês

Dispositivos de hardware compatíveis

- A família AMC2 de controladores de acesso da Bosch
Consulte as folhas de dados correspondentes nos catálogos de produtos em <https://www.boschsecurity.com>
- Placas de extensão AMC2 da Bosch
Consulte as folhas de dados correspondentes nos catálogos de produtos em <https://www.boschsecurity.com>
- Componentes da porta online remota SimonsVoss SmartIntego
- Bloqueios offline Uhlmann & Zacher Clex ou Allegion (compatível com OSS-SO). Disponível em alguns países
- Bloqueios offline Normbau Pegasys (V2.1). Disponível em alguns países
- Leitores biométricos de impressão digital e de reconhecimento facial Idemia Sigma, Morpho, VisionPass

Outros sistemas compatíveis

- Sistema de reconhecimento facial e de placas ISS SecurOS
- Sistema de reconhecimento facial Oosto OnAccess
- Sistema de envio de elevadores Otis Compass
- Sistemas de gerenciamento de chaves Deister flexx e maxx

Para gerenciamento de visitantes

- Leitor de inscrição de cartão: LECTUS enroll ARD-EDMCV002-USB, HID OMNIKEY 5427 CK, OMNIKEY 5427G2
- Leitor de assinatura: signotec LITE, signotec Omega
- Scanner de documentos de identidade: ARH Combo, ARH Osmond

***Obs.:** Mobile Access está disponível em regiões selecionadas.

Informações sobre pedidos

AMS-BLIT Licença Base Lite

Licença para a base LITE

Número do pedido **AMS-BLIT | F.01U.406.304**

AMS-BPLU Pacote de licença Plus

Licença para a base PLUS

Número do pedido **AMS-BPLU | F.01U.406.305****AMS-X32DORLIT Expansão de licença 32 portas**

Licença para expansão de 32 portas

Número do pedido **AMS-X32DORLIT | F.01U.408.587****AMS-XCLILIT Expansão de licença 1 cliente operador**

Licença para expansão para 1 cliente de operador

Número do pedido **AMS-XCLILIT | F.01U.408.586****AMS-X100CRDLIT Expansão de licença 100 cartão ident.**

Licença para expansão para 100 cartões de identidade

Número do pedido **AMS-X100CRDLIT | F.01U.408.588****AMS-X1KCRDLIT Expansão de licença 1000 cartão ident.**

Licença para expansão para 1.000 cartões de identidade

Número do pedido **AMS-X1KCRDLIT | F.01U.408.589****AMS-XPANLIT Expansão de 1 licença para G Series**

Licença para expansão de 1 G Series

Número do pedido **AMS-XPANLIT | F.01U.408.590****AMS-FVISLIT Gerenciamento de visitantes AMS Lite**

Licença para AMS Lite de gerenciamento de visitantes

Número do pedido **AMS-FVISLIT | F.01U.409.060****AMS-X5SIOLIT Licença para 5 portas SmartIntego**

Licença para 5 portas SmartIntego

Número do pedido **AMS-X5SIOLIT | F.01U.413.501****AMS-X32DORPLU Expansão de licença 32 portas**

Licença para expansão de 32 portas

Número do pedido **AMS-X32DORPLU | F.01U.408.576****AMS-X128DORPLU Expansão de licença para 128 portas**

Licença para expansão de 128 portas

Número do pedido **AMS-X128DORPLU | F.01U.408.578****AMS-X512DORPLU Licença para expansão de 512 portas**

Licença para expansão de 512 Portas

Número do pedido **AMS-X512DORPLU | F.01U.426.032****AMS-XCLIPLU Expansão de licença 1 cliente operador**

Licença para expansão para 1 cliente de operador

Número do pedido **AMS-XCLIPLU | F.01U.408.574****AMS-XDIVPLU Expansão de 1 licença divisão**

Licença para expansão de 1 divisão

Número do pedido **AMS-XDIVPLU | F.01U.408.575****AMS-XMACPLU Expansão de 1 licença MAC**

Licença para expansão de 1 MAC

Número do pedido **AMS-XMACPLU | F.01U.408.581****AMS-X1KCRDPLU Expansão de licença 1000 cartão ident.**

Licença para expansão para 1.000 cartões de identidade

Número do pedido **AMS-X1KCRDPLU | F.01U.408.579****AMS-X10KCRDPLU Expansão de licença 10000 cartão ident.**

Licença para expansão de 10.000 cartões de identidade

Número do pedido **AMS-X10KCRDPLU | F.01U.408.580****AMS-X50KCRDPLU Lic. p/ exp. para 50.000 cartões de id.**

Licença para expansão para 50000 Cartões de Identidade

Número do pedido **AMS-X50KCRDPLU | F.01U.426.035****AMS-FVISPLU Gerenciamento de visitantes AMS Plus**

Licença para AMS Plus de gerenciamento de visitantes

Número do pedido **AMS-FVISPLU | F.01U.409.103****AMS-XPANPLU Expansão de 1 licença para G Series**

Licença para expansão de 1 G Series

Número do pedido **AMS-XPANPLU | F.01U.408.584****AMS-X10PANPLU Expansão de 10 licenças para G Series**

Licença para expansão de 10 G Series

Número do pedido **AMS-X10PANPLU | F.01U.408.585****AMS-X25OFFPLU Licença para 25 portas Pegasys**

Licença para 25 portas Pegasys

Número do pedido **AMS-X25OFFPLU | F.01U.408.582****AMS-X25OSOPLU Licença 25 portas OSO offline**

Licença para 25 portas OSO offline

Número do pedido **AMS-X25OSOPLU | F.01U.408.583****AMS-X25SIOPLU Exp. licença para 25 portas SmartIntego**

Licença para 25 portas SmartIntego

Número do pedido **AMS-X25SIOPLU | F.01U.413.500****AMS-X32DORPRO Expansão de licença 32 portas**

Licença para expansão de 32 portas

Número do pedido **AMS-X32DORPRO | F.01U.408.545****AMS-X128DORPRO Expansão de licença para 128 portas**

Licença para expansão de 128 portas

Número do pedido **AMS-X128DORPRO | F.01U.408.546****AMS-X512DORPRO Expansão de licença 512 portas**

Licença para expansão de 512 portas

Número do pedido **AMS-X512DORPRO | F.01U.408.547****AMS-X5CLIPLU Lic. p/ exp. para 5 clientes de operação**

Licença para expansão para 5 Clientes de Operador

Número do pedido **AMS-X5CLIPLU | F.01U.426.079****AMS-XCLIPRO Expansão de licença 1 cliente operador**

Licença para expansão para 1 cliente de operador

Número do pedido **AMS-XCLIPRO | F.01U.408.542****AMS-X5CLIPRO Expansão de licença 5 cliente operador**

Licença para expansão para 5 clientes de operador

Número do pedido **AMS-X5CLIPRO | F.01U.408.543****AMS-XDIVPRO Expansão de 1 licença divisão**

Licença para expansão de 1 divisão

Número do pedido **AMS-XDIVPRO | F.01U.408.544****AMS-XMACPRO Expansão de 1 licença MAC**

Licença para expansão de 1 MAC

Número do pedido **AMS-XMACPRO | F.01U.408.567****AMS-X10KCRDPRO Expansão de licença 10000 cartão ident.**

Licença para expansão de 10.000 cartões de identidade

Número do pedido **AMS-X10KCRDPRO | F.01U.408.565**

AMS-X50KCRDPRO Expansão de licença 50000 cartão ident.

Licença para expansão para 50.000 cartões de identidade

Número do pedido **AMS-X50KCRDPRO | F.01U.408.566**

AMS-XPANPRO Expansão de 1 licença para G Series

Licença para expansão de 1 G Series

Número do pedido **AMS-XPANPRO | F.01U.408.572**

AMS-X10PANPRO Expansão de 10 licenças para G Series

Licença para expansão de 10 G Series

Número do pedido **AMS-X10PANPRO | F.01U.408.573**

AMS-X25OFFPRO Expansão de licença 25 portas Pegasys

Licença para expansão para 25 portas Pegasys

Número do pedido **AMS-X25OFFPRO | F.01U.408.569**

AMS-X25OSOPRO Licença 25 portas OSO offline

Licença para 25 portas OSO offline

Número do pedido **AMS-X25OSOPRO | F.01U.408.570**

AMS-X5SIOPLU Licença para 5 portas SmartIntego

Licença para 5 Portas SmartIntego

Número do pedido **AMS-X5SIOPLU | F.01U.413.501**

AMS-X25SIOPRO Licença para 25 portas SmartIntego

Licença para 25 portas SmartIntego

Número do pedido **AMS-X25SIOPRO | F.01U.408.571**

AMS-XKEYPLU Lic. para expansão de 1 ger. de chaves

Licença para expansão de 1 Gerenciamento de Chaves

Número do pedido **AMS-XKEYPLU | F.01U.426.036**

AMS-XKEYPRO Expansão de 1 licença ger. de chaves

Licença para expansão de 1 gerenciamento de chaves

Número do pedido **AMS-XKEYPRO | F.01U.408.568**

AMS-SMA-LITE Licença para AMS-BASE-LITE*, 1 ano

Contrato de Manutenção e Serviço (SMA) de 1 ano para AMS-BASE-LITE

Número do pedido **AMS-SMA-LITE | F.01U.363.506**

AMS-SMA-PLUS Licença para AMS-BASE-PLUS*, 1 ano

Contrato de Manutenção e Serviço (SMA) de 1 ano para AMS-BASE-PLUS

Número do pedido **AMS-SMA-PLUS | F.01U.363.507**

AMS-SMA-PRO Licença para AMS-BASE-PRO*, 1 ano

Contrato de Manutenção e Serviço (SMA) de 1 ano para AMS-BASE-PRO

Número do pedido **AMS-SMA-PRO | F.01U.363.508**

AMS-SMA-1DIV Licença para AMS-XDIV-1V*, 1 ano

Contrato de Manutenção e Serviço (SMA) de 1 ano para AMS-XDIV-1V

Número do pedido **AMS-SMA-1DIV | F.01U.379.427**

AMS-SMA-1CLI Licença para AMS-XCLI-1V*, 1 ano

Contrato de Manutenção e Serviço (SMA) de 1 ano para AMS-XCLI-1V

Número do pedido **AMS-SMA-1CLI | F.01U.363.509**

AMS-SMA-5CLI Licença para AMS-XCLI-5V*, 1 ano

Contrato de Manutenção e Serviço (SMA) de 1 ano para AMS-XCLI-5V

Número do pedido **AMS-SMA-5CLI | F.01U.363.510**

AMS-SMA-1MAC Licença para AMS-XMAC-1V*, 1 ano

Contrato de Manutenção e Serviço (SMA) de 1 ano para AMS-XMAC-1V

Número do pedido **AMS-SMA-1MAC | F.01U.363.511**

AMS-SMA-5MAC Licença para AMS-XMAC-5V*, 1 ano

Contrato de Manutenção e Serviço (SMA) de 1 ano para AMS-XMAC-5V

Número do pedido **AMS-SMA-5MAC | F.01U.363.512**

AMS-SMA-100CRD Licença para AMS-XCRD-100V*, 1 ano

Contrato de Manutenção e Serviço (SMA) de 1 ano para AMS-XCRD-100V

Número do pedido **AMS-SMA-100CRD | F.01U.363.516**

AMS-SMA-1KCRD Licença para AMS-XCRD-1KV*, 1 ano

Contrato de Manutenção e Serviço (SMA) de 1 ano para AMS-XCRD-1KV

Número do pedido **AMS-SMA-1KCRD | F.01U.363.517**

AMS-SMA-10KCRD Licença para AMS-XCRD-10KV*, 1 ano

Contrato de Manutenção e Serviço (SMA) de 1 ano para AMS-XCRD-10KV

Número do pedido **AMS-SMA-10KCRD | F.01U.363.518**

AMS-SMA-50KCRD Licença para AMS-XCRD-50KV*, 1 ano

Contrato de Manutenção e Serviço (SMA) de 1 ano para AMS-XCRD-50KV

Número do pedido **AMS-SMA-50KCRD | F.01U.363.519**

AMS-SMA-32DRS Licença para AMS-XDRS-32V*, 1 ano

Contrato de Manutenção e Serviço (SMA) de 1 ano para AMS-XDRS-32V

Número do pedido **AMS-SMA-32DRS | F.01U.363.513**

AMS-SMA-128DRS Licença para AMS-XDRS-128V*, 1 ano

Contrato de Manutenção e Serviço (SMA) de 1 ano para AMS-XDRS-128V

Número do pedido **AMS-SMA-128DRS | F.01U.363.514**

AMS-SMA-512DRS Licença para AMS-XDRS-512V*, 1 ano

Contrato de Manutenção e Serviço (SMA) de 1 ano para AMS-XDRS-512V

Número do pedido **AMS-SMA-512DRS | F.01U.363.515**

AMS-SMA-25OFF Licença para AMS-XOFF-25V*, 1 ano

Contrato de Manutenção e Serviço (SMA) de 1 ano para AMS-XOFF-25V. Disponível em alguns países.

Número do pedido **AMS-SMA-25OFF | F.01U.386.744**

AMS-SMA-25OSO Licença para AMS-XOSO-25V*, 1 ano

Contrato de Manutenção e Serviço (SMA) de 1 ano para AMS-XOSO-25V*. Disponível em alguns países.

Número do pedido **AMS-SMA-25OSO | F.01U.402.820**

AMS-SMA-1PAN Licença para AMS-XPAN-1V*, 1 ano

Contrato de Manutenção e Serviço (SMA) de 1 ano para AMS-XPAN-1V*. Disponível em alguns países.

Número do pedido **AMS-SMA-1PAN | F.01U.387.837**

AMS-SMA-10PAN Licença para AMS-XPAN-10V*, 1 ano

Contrato de Manutenção e Serviço (SMA) de um ano para AMS-XPAN-10V*. Disponível em alguns países.

Número do pedido **AMS-SMA-10PAN | F.01U.386.745**

AMS-SMA-50PAN Licença para AMS-XPAN-50V*, 1 ano
Contrato de Manutenção e Serviço (SMA) de 1 ano para
AMS-XPAN-50V

Número do pedido **AMS-SMA-50PAN | F.01U.386.746**

AMS-SMA-1KEY Licença de Expansão AMS-XKEYPRO
Contrato de manutenção e serviço (SMA) de 1 ano para
manutenção de software para AMS-XKEYPRO

Número do pedido **AMS-SMA-1KEY | F.01U.408.761**

AMS-SMA-VIS Licença para AMS-FVIS-WEBV*, 1 ano
Contrato de Manutenção e Serviço (SMA) de 1 ano para
AMS-FVIS-WEBV

Número do pedido **AMS-SMA-VIS | F.01U.395.537**

**AMS-SMA-VISLIT Gerenciamento de visitantes SMA
Lite**

Contrato de Manutenção e Serviço (SMA) de 1 ano para
o gerenciamento de visitantes Lite

Número do pedido **AMS-SMA-VISLIT | F.01U.409.104**

**AMS-SMA-VISPLU Gerenciamento de visitantes SMA
Plus**

Contrato de Manutenção e Serviço (SMA) de 1 ano para
o gerenciamento de visitantes Plus

Número do pedido **AMS-SMA-VISPLU | F.01U.409.105**

Representado por:

Europe, Middle East, Africa:
Bosch Security Systems B.V.
P.O. Box 80002
5600 JB Eindhoven, The Netherlands
www.boschsecurity.com/xc/en/contact/
www.boschsecurity.com

Germany:
Bosch Sicherheitssysteme GmbH
Robert-Bosch-Platz 1
D-70839 Gerlingen
www.boschsecurity.com

North America:
Bosch Security Systems, LLC
130 Perinton Parkway
Fairport, New York, 14450, USA
www.boschsecurity.com

Latin America and Caribbean:
Robert Bosch Limitada
Via Anhanguera, Km 98
Vila Boa Vista – Campinas, SP
CEP 13065-900
latam.boschsecurity@br.bosch.com
www.boschsecurity.com