

Access Management System V5.5



Das Access Management System (AMS) ist ein Zutrittskontrollsystem für eigenständige Anwendungen oder für die Integration mit anderen Systemen, z. B. das Bosch Videomanagementsystem BVMS oder Einbruchmeldezentralen der B Series und G Series.

- Als eigenständiges System bietet es eine benutzerfreundliche Lageplan- und Alarmansicht für eine schnelle Beurteilung aller Geräte und Eingänge auf dem Gelände.
- Als integriertes System können Bediener von Videomanagementsystemen türbezogene Aufgaben wie die videobasierte Ausweisverifikation ausführen, Zutritt gewähren und verweigern oder Türen deaktivieren.
- Mithilfe von modernen webbasierten Diensten können Besucher- und Mitarbeiterdaten sowie Ausweise und mobile Zugangsdaten einfach und effizient verwaltet werden.
- Einbruchmeldebereiche können direkt aus der Map View scharfgeschaltet werden und Benutzer von Einbruchmeldezentralen können zentral verwaltet werden.

AMS kombiniert die Robustheit, Leistung und Funktionen von hochwertigen Zutrittskontrollprodukten mit einer modernen Benutzeroberfläche.

Alle existierenden Zutrittskontrollgeräte von Bosch können einfach integriert werden.

- ▶ Bietet leistungsstarke Zutrittskontrollfunktionen, Leistung und Verfügbarkeit.
- ▶ Hochgradig skalierbar: von 1000 bis 400,000 Benutzer und von 32 bis 10,000 Türen.
- ▶ Intuitive GUI für Lageplan- und Alarmansicht und webbasierte Tools für Credential Management und Visitor Management.
- ▶ Einfach zu konfigurieren: Lizenzpakete, einfache Installation und Einrichtung.
- ▶ Umfassendes Sicherheitsmanagement: Integration mit Einbruchmelde- und Videosystemen.

Datenschutz und IT-Sicherheit sind auf dem neuesten Stand und erfüllen die aktuellen Datenschutzrichtlinien.

Systemübersicht

Access Management-Server

Der Server ist die zentrale Komponente zur Verarbeitung sämtlicher Daten. Er koordiniert die Aktivitäten aller Hardware- und Softwarekomponenten.

Master Access Controller (MAC)

Der MAC bietet eine zusätzliche Sicherheitsebene für optimierte Systemverfügbarkeit. Er verfügt über eine eigene Datenbank zum Austausch von Daten zwischen AMCs, selbst wenn der Hauptserver oder das Netzwerk ausgefallen ist. Alle AMCs verbinden sich via hochverschlüsselte Kommunikation mit den MAC-Servern.

Access Modular Controller (AMC)

Der AMC ist ein robuster und zuverlässiger Zutrittscontroller zur Verbindung von bis zu 8 Türen mit Lesern und Türöffnern. Mit seinem großen integrierten Speicher kann der AMC autonome Entscheidungen treffen und Hunderttausende Zutrittsereignisse unabhängig von Netzwerkunterbrechungen speichern.

Access Management-Datenbank

Der SQL-Server enthält alle Stammdaten (Ausweisinhaber, Ausweise, Berechtigungen, Zeitprogramme usw.) sowie alle Zutrittsereignisse. Die aktuelle Version bietet eine Verschlüsselung zum Schutz von persönlichen Informationen vor Datenmissbrauch oder -diebstahl. Sie kann auf einem dedizierten Server ausgeführt werden.

Access Management-Dialog-Manager

Der Dialog-Manager ist die zentrale Benutzeroberfläche zur Konfiguration des Systems sowie zur Erfassung und Verwaltung von zutrittsrelevanten Daten. Die Personaldaten-Dialogfelder dienen insbesondere zur Registrierung neuer Ausweisinhaber und Verwaltung ihrer Zutrittsberechtigungen und Zugangsdaten.

Access Management Map View

Map View ist eine benutzerfreundliche Anwendung, mit der Bediener einen Überblick der Sicherheitssituation in den Räumlichkeiten erhalten und Details vergrößern können. Sie zeigt Alarmer für Zutrittsversuche ohne Berechtigung, Sabotagen oder Störungen an und ermöglicht das Senden von Befehlen direkt von den Lageplänen aus.

Ausweisdesigner

Card Personalization ist Teil des Produkts, mit dem Sie Ausweise gestalten, Bilder mit USB-Kameras erfassen und die meisten marktüblichen Ausweisdrucker verwenden können.

Besuchermanagement

Empfangsmitarbeiteransicht: eine browserbasierte Benutzeroberfläche, in der Empfangspersonal effizient Besucher registrieren und Besuche überwachen kann.

Gastgeberansicht: eine browserbasierte Benutzeroberfläche, in der Mitarbeitende ihre Besuche vorab registrieren und E-Mail-Benachrichtigungen empfangen können, wenn ihr Besucher angekommen ist.

Besucheransicht: eine browserbasierte Benutzeroberfläche im **Kioskmodus**, in der Besucher ihre eigenen gespeicherten Profile pflegen, Ausweispapiere scannen und erforderliche Dokumente digital signieren können, sodass Wartezeiten und Gedränge im Empfangsbereich erheblich reduziert werden können.

Credential Management

Browserbasiertes Softwaretool, das mit Zutrittskontrollsystemen von Bosch zusammenarbeitet und eine einfache und intuitive Benutzeroberfläche bietet. Es ermöglicht auch relativ unerfahrenen Bedienern, die Zugangsdaten von Mitarbeitern und externen Personen zu verwalten.

Bei den Anmeldedaten selbst kann es sich entweder um physische Ausweise oder um virtuelle Ausweise handeln, die an die Mobilgeräte der Mitarbeiter gesendet werden.

Mobile Access*

Der Mobile Access-Dienst kann vollständig vor Ort installiert werden und ist vollständig in die AMS-Logik integriert. So können mobile Zugangsdaten und Benutzerdaten in einem Zutrittskontrollsystem verwaltet werden – ganz ohne Online-Portal.

Bosch Mobile Access-App: Die Mobile Access-Anwendung ist eine Ergänzung zum klassischen Ausweis im Zutrittskontrollsystem. Der Organisationsadministrator registriert einen Benutzer oder eine Gruppe von Benutzern im Frontend von Visitor Management oder Credential Management. Je nach Art der Registrierung erhält der Benutzer eine E-Mail oder einen QR-Code, um die Registrierung abzuschließen. Der Benutzer kann sich dann vor einem Leser über die mobile Anwendung auf dem Smartphone authentifizieren.

Bosch Setup Access -App: Ermöglicht Installationstechnikern von Mobile Access-Systemen, Zutrittskontrollleser noch benutzerfreundlicher und schneller über Bluetooth zu konfigurieren.

Access Management-BVMS-Schnittstelle

Dank der nahtlosen Integration mit BVMS (Version 10.1 oder höher) ist nun die Videoverifikation der Ausweisinhaber durch den BVMS-Bediener möglich: Eine Person, die mit einem gültigen Ausweis Zutritt anfordert, kann mittels Kamera-Livebildern und ihrem Foto in der Datenbank manuell überprüft werden. Kameraereignisse können Türaktionen auslösen. Türereignisse können Kameraaktionen auslösen.

Access Management-Einbruchmeldeschnittstelle

Die Einbruchmeldeschnittstelle ermöglicht Befehle, Steuerung sowie Benutzermanagement für Einbruchmeldezentralen der G und B Series. Zeigt Bereichszustände (z. B. scharfgeschaltet, bereit zum Scharfschalten), Melderstatus und Einbruchereignisse in Map View an. Ermöglicht das Senden von Befehlen (z. B. scharfschalten, unscharfschalten) an Zentralen.

Access Management-API

Diese REST-API erleichtert die Integration von Drittanbietersystemen mit AMS, zum Beispiel eine App für die Verwaltung von Identität oder Gebäuden.

Integration von drahtlosen Online-Schließanlagen

Integration von **SimonsVoss SmartIntego** drahtlosen Online-Schließanlagen (Schließzylinder, Türdrücker und Vorhängeschlösser) für Türen, die eine mittlere Sicherheit erfordern, wie Büros und Klassenzimmer. Nur in bestimmten Ländern verfügbar.

Integration von Remote-Offline-Schließanlagen

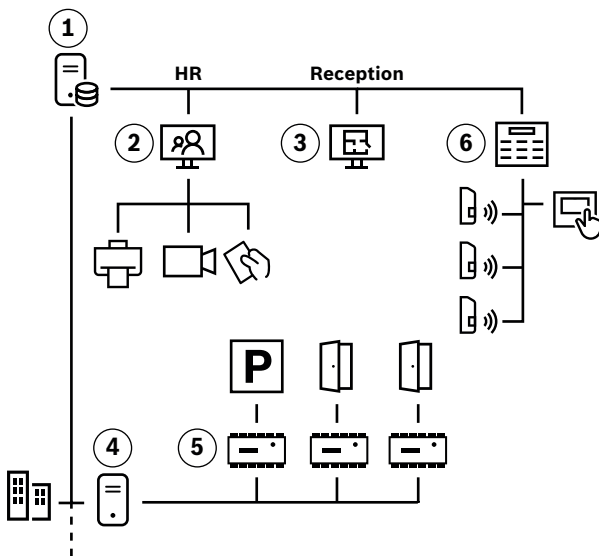
Integration von **OSS-SO-kompatiblen Offline-Schließanlagen** oder **Normbau (Pegasys)** Offline-Schließanlagen. Dieses Offline-Schließsystem umfasst Software, Hardware und Zubehör. Die Hardware kann über Bosch Partner erworben werden. Durch die Softwarelizenz werden bestimmte Dialogfelder in AMS aktiviert. Nur in bestimmten Ländern verfügbar.

Access-Import-/Export-Tool

Dieses Tool erleichtert den Datenimport und -export von externen Systemen zur einmaligen Datenmigration, z. B. von Access PE-Systemen, oder die regelmäßige Datenübertragung von Active Directory über das LDAP-Protokoll. Ein Export von Zeitstempeln in ein externes Zeiterfassungssystem ist ebenfalls möglich.

Topologiediagramme

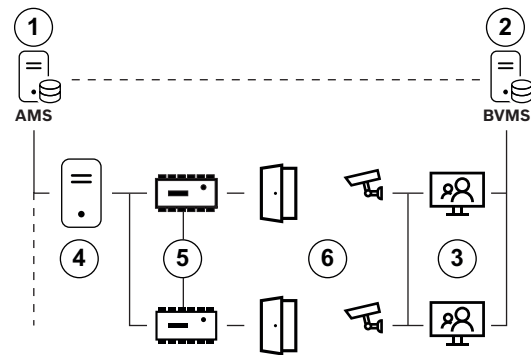
Die folgenden Diagramme veranschaulichen AMS-Konfigurationen mit integrierten Einbruchmeldezentralen und mit BVMS.



Einbruchmeldetopologie

- (1) AMS-Server
- (2) Client-Bedienstation für die Registrierung
- (3) Client-Bedienstation für Zutrittskontrolle, Besuchermanagement, Alarmmanagement und zentralisiertes Scharf-/Unscharfschalten von Einbruchmeldebereichen
- (4) Optionale MAC-Server (eine MAC-Lizenz ist beim AMS-Server immer enthalten)
- (5) AMCs für Parkplatz und Türsteuerung

(6) Einbruchmeldezentrale mit Meldern und Touchscreen-Bedienteil



BVMS-Integration

- (1) AMS-Server
- (2) BVMS-Verwaltungsserver oder DIVAR IP all-in-one
- (3) BVMS Client-Bedienstation für Zutritts- und Videoverwaltung
- (4) Optionale MAC-Server (eine MAC-Lizenz ist beim AMS-Server immer enthalten)
- (5) AMCs
- (6) Eingänge mit Kameras

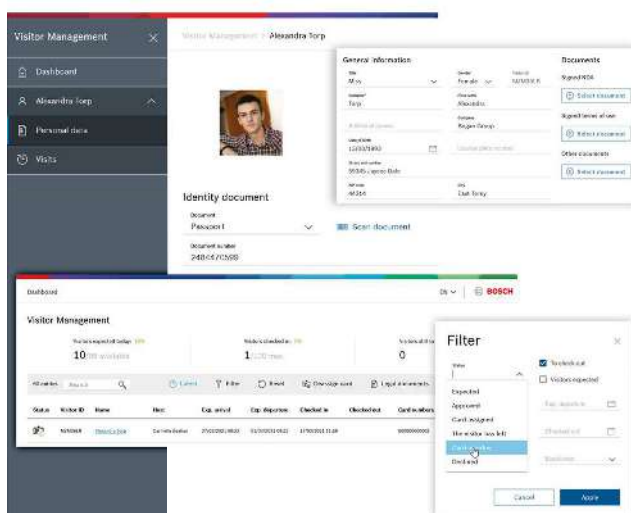
Funktionen

- Registrierung neuer Ausweisinhaber:
 - Verwenden Sie vollständig anpassbare Registrierungsdialogfelder zum Optimieren des Registrierungsprozesses für Ausweisinhaber.
 - Erfassen Sie herkömmliche und biometrische Merkmale, inklusive Fotos und Unterschriften.
 - Entwerfen und erstellen Sie materielle Nachweise.
 - Nutzen Sie die Dialogfelder für den Massenimport von gespeicherten Personaldateien.
- Zuweisen von Zutrittsberechtigungen:
 - Erfassen Sie Zutrittsberechtigungen in wiederverwendbaren Profilen und weisen Sie diese vordefinierten oder benutzerdefinierten Personaldateientypen zu.
- Türfunktionen:
 - Verwenden Sie einen umfassenden Satz von Türmodellvorlagen, einschließlich Aufzügen und Parkplätzen, um die Konfigurationsphase Ihres Projekts zu beschleunigen.
 - Büromodus: Entsperren Sie Türen für freien Zutritt während der Büro- oder Geschäftszeiten.
 - Zufallsprüfungen von Ausweisinhabern.

- Überprüfen Sie die Identität der Ausweisinhaber durch biometrische Kontrollen an den Eingängen sowie durch zusätzliche videobasierte Ausweisverifikation mittels BVMS.
- Schalten Sie einen Einbruchmeldebereich unscharf und gewähren Sie Zutritt durch einfaches Einlesen des Ausweises.
- Verwenden Sie die SmartIntego-Technologie von SimonsVoss zur Erweiterung Ihres Systems mit ausweisprogrammierbaren Remote-Online-Türen, wie es häufig in Hotels, im Gesundheitswesen, in Büros und in Bildungseinrichtungen gehandhabt wird.
- **Berichterstattung:**
 - Nutzen Sie eine große Anzahl von vordefinierten Berichtsvorlagen.
- **Visitor Management :**
 - Vorabregistrierung von Terminen im System zur Verkürzung der Bearbeitungszeit.
 - Besucher können ihre eigenen Profile im Kioskmodus erstellen, um Warteschlangen im Empfangsbereich zu vermeiden.
 - Verwenden Sie ein Dashboard zur Überwachung der erwarteten Besuche des Tages, Anzahl der Besucher auf dem Gelände, aktuell verwendeten und noch einzusammelnden Ausweise.
 - Senden Sie eine E-Mail-Benachrichtigung an den Gastgeber, wenn der Besucher angekommen ist.
 - Legen Sie Ablaufdaten für Besucherprofile und ihre Anhänge fest, die den nationalen Datenschutzbestimmungen entsprechen, z. B. die DSGVO.
- Einfaches browserbasiertes Softwaretool mit intuitiver Benutzeroberfläche zur Verwaltung von Zugangsdaten.
- Ermöglicht Bedienern die Zuweisung und Zuweisungsaufhebung von physischen Zutrittsausweise und virtuellen Zugangsdaten für Mobile Access.
- In Kombination mit Mobile Access können Bediener virtuelle Zugangsdaten an die Installer-App senden, damit Mobile Access-Leser installiert werden können.
- **Mobile Access*:**
 - Nutzung des Mobiltelefons für den physischen Zutritt.
 - Ermöglicht die Verbindung mit einem Leser.
 - Die Installer-App ermöglicht die Konfiguration des Lesers.
 - Einstellbare Kommunikationsreichweite, die den Zutritt über große Entfernungen ermöglicht.
 - Verwendet für höhere Sicherheit die Zwei-Faktor-Authentifizierung mit Face ID auf dem Smartphone.
 - Funktioniert auch in Kombination mit PIN-Code auf einem Leser.
- **Wächterrunden und Wächterkontrollgänge:**
 - Definieren Sie bis zu 200 Wächterrunden und überwachen Sie bis zu 8 Wächterkontrollgänge gleichzeitig.
- **Überwachen Sie Parkplätze und Sammelplätze:**
 - Zeigen Sie benutzerdefinierbare Zusammenfassungen der Mitarbeiter und Fahrzeuge vor Ort an.
 - Überwachen Sie die Anzahl der verfügbaren Parkplätze.

Welcome

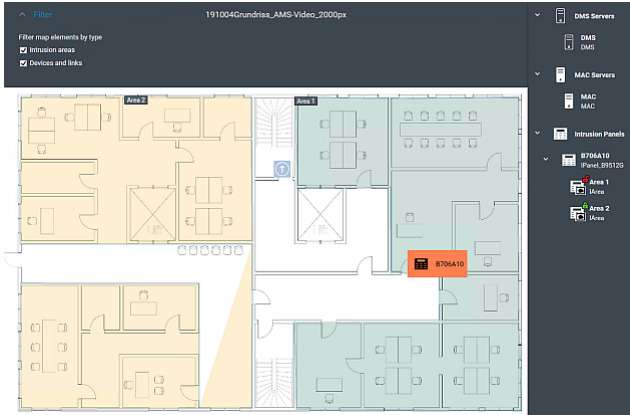
Please enter your visitor ID.



- **Credential Management:**

- Stellen Sie eine einheitliche Zutrittskontrolllösung für eine Einrichtung zur Verfügung, die von einer beliebigen Anzahl unabhängiger Parteien gemeinsam genutzt wird.
- Die Berechtigungen einzelner Bediener können beschränkt werden, sodass sie nur die Personen, Geräte und Durchtritte der ihnen zugewiesenen Mandanten verwalten können.
- **Überwachung, Steuerung und Kontrolle von Alarmen:**
 - Map View unterstützt bis zu 1,000 Lagepläne (100 für mehr Benutzerfreundlichkeit), die verschachtelt werden können, um sowohl Überichten als auch Details zu zeigen.
 - Verwenden Sie Map View, um viele Eingänge gleichzeitig steuern zu können.

- Verwenden Sie Map View zur Echtzeitüberwachung von eingehenden Alarmen und Warnmeldungen. Bei AMS werden keine Einbruchalarme zwischengespeichert, die während eines Netzwerk- oder Systemausfalls auftreten.



- Integration von BVMS und DIVAR IP:
 - Videoverifikation an Durchtritten.
 - Kameraaktionen (z. B. Aufzeichnung starten, schwenken/neigen/zoomen), die durch Zutrittsergebnisse (z. B. unberechtigte Türöffnung) ausgelöst werden.
 - Türereignisse (z. B. Tür freigeben/sperren), die durch Kameraereignisse (z. B. Intelligent Video Analytics) ausgelöst werden.
 - Erfordert Version 10.1 oder höher.
- Integration von Milestone XProtect:
 - Verwenden Sie AMS, um XProtect mit Zutrittsergebnissen und Alarmen für die weitere Verarbeitung auf dem XProtect-Client zu unterstützen.
- Integration von Einbruchmeldung:
 - Unterstützt bis zu 500 Bosch Zentralen der B Series (Bx512) und G Series (Bx512G) für zentrales Benutzermanagement und 80 Zentralen für Befehle und Steuerung.
 - Unterstützt Bosch B901 Türsteuerungen für Wiegand Ausweisleser.

Planungshinweise

In den folgenden Tabellen sind die Hardware- und Softwareanforderungen zum Ausführen von AMS angegeben.

| Server | |
|---|--|
| Unterstützte Betriebssysteme. | <ul style="list-style-type: none"> • Windows 11 Professional und Enterprise 23H2 |
| AMS kann möglicherweise auch auf anderen Betriebssystemen | <ul style="list-style-type: none"> • Windows Server 2019 (Version 1809) (64bit, Standard, Datacenter); Windows Server 2022 (64 Bit, Standard, Datacenter) |

Server

- installiert werden, hierfür besteht jedoch keinerlei Garantie.
 - Windows 10 Professional and Enterprise 22H2 ; Windows 10 21H2 LTSC
 - **Stellen Sie sicher, dass alle aktuellen Software-Updates installiert sind.**
- Remote Datenbank
 - SQL Server 2019
 - **Hinweis:** Die mit diesem System ausgelieferte Standard-Datenbank ist SQL Server 2019 Express with Advanced Services
- Mindestanforderungen an die Hardware
 - Intel i7 Prozessor der 10. Generation
 - 16 GB RAM (32 GB empfohlen)
 - 250 GB freier Festplattenspeicher
 - Festplattenübertragungsrate von 300 MB/s mit Festplattenantwortzeit von < 10 ms (SSD empfohlen)
 - Grafikkarte mit
 - 256 MB RAM
 - Eine Auflösung von 1280x1024 (verwenden Sie die für den Client empfohlene Grafikauflösung, wenn Sie den Map View-Client auf dem AMS-Server ausführen möchten)
 - mindestens 32K Farben
 - Ethernet-Karte mit 1 Gbit/s
 - Ein freier USB-Anschluss oder Netzwerkfreigabe für Installationsdateien

Client, einschließlich Map View-Client

- Unterstützte Betriebssysteme.
 - Windows 11 Professional und Enterprise 23H2
- AMS kann möglicherweise auch auf anderen Betriebssystemen installiert werden, hierfür besteht jedoch keinerlei Garantie.
 - Windows 10 Professional and Enterprise 22H2 ; Windows 10 21H2 LTSC
 - **Stellen Sie sicher, dass alle aktuellen Software-Updates installiert sind.**
- Mindestanforderungen an die Hardware
 - Intel i5 oder höher
 - 8 GB RAM (16 GB empfohlen)
 - 25 GB freier Festplattenspeicher
 - Grafikkarte
 - 256 MB RAM
 - Für den AMS-Dialogmanager ist eine Auflösung von 1280x1024 ausreichend.
 - Für AMS Map View ist eine Auflösung von 1920x1080 (Full HD) erforderlich.
 - mindestens 32K Farben
 - DirectX® 11
 - Ethernet-Karte mit 1 Gbit/s

Client, einschließlich Map View-Client

- Ein freier USB-Anschluss oder Netzwerkfreigabe für Installationsdateien

Besuchermanagement und OSO Konfigurator-Clients

Unterstützte Browser. Google Chrome, Mozilla Firefox, Microsoft Edge (Chromium based)

Mindestens empfohlene Bildschirmauflösung Full HD 1920x1080

| Webbrowser | Version |
|-----------------|----------------|
| Google Chrome | 126 oder höher |
| Microsoft Edge | 124 oder höher |
| Mozilla Firefox | 125 oder höher |

MAC-Server

Unterstützte Betriebssysteme. • Windows 11 Professional und Enterprise 23H2

AMS kann möglicherweise auch auf anderen Betriebssystemen installiert werden, hierfür besteht jedoch keinerlei Garantie. • Windows Server 2019 (Version 1809) (64bit, Standard, Datacenter); Windows Server 2022 (64 Bit, Standard, Datacenter)

• Windows 10 Professional and Enterprise 22H2; Windows 10 21H2 LTSC

• **Stellen Sie sicher, dass alle aktuellen Software-Updates installiert sind.**

- Mindestanforderungen an die Hardware
- Intel i5 oder höher
 - 8 GB RAM (16 GB empfohlen)
 - 60 GB freier Festplattenspeicher
 - Grafikkarte mit
 - 256 MB RAM
 - einer Auflösung von 1280x1024
 - mindestens 32K Farben

- Ethernet-Karte mit 1 Gbit/s

In der folgenden Tabelle sind die Versionen der Hilfsprogramme aufgeführt, die mit dieser Version des Systems kompatibel sind.

| Komponente | Build-Version | Location (Standort) |
|-------------------|---------------|---|
| Importer/Exporter | 1.3.8 | AMS-Medienpaketordner: AddOns/Standard/ImportExport |
| Occupancy Monitor | 1.3.5 | AMS-Medienpaketordner: AddOns/Advanced/OccupancyMonitor |

| Komponente | Build-Version | Location (Standort) |
|--------------------------|---------------|--|
| AECT tool | 1.0.0.7 | AMS-Medienpaketordner: AddOns/Advanced/AECT |
| Biometric IP-config tool | 5.5 | AMS-Medienpaketordner: AddOns/Advanced/BioConfig |
| AMC IPconfig tool | 1.14.3 | AMS-Medienpaketordner: AddOns/Standard/AccessIpConfig |
| SDK | 5.5 | AMS-Medienpaketordner: AddOns/Advanced/API |
| MAC Installer | 5.5 | AMS-Medienpaketordner: AddOns/Advanced/MultiMAC |
| Key Management tool | 2.8.2 | AMS-Medienpaketordner: AddOns/Advanced/ReaderConfigTool |
| Intrusion RPS API | 2.2.27914 | AMS-Medienpaketordner: AddOns/Advanced/Intrusion-RPS-API |
| Milestone plug-in | 5.5 | AMS-Medienpaketordner: <Language>\ServerPlugin |
| BVMS | 11.1.1 | Download Store /Product Catalogue |
| Visitor Management | 6.0.* | Download Store /Product Catalogue |
| Credential Management | 2.0.* | Download Store /Product Catalogue |
| Mobile Access | 3.0.* | Download Store /Product Catalogue |
| Peripheral Devices | 5.2.* | Download Store /Product Catalogue |
| Milestone Xprotect | 2020 R3 | Download Store Milestone |

Sicherheitssysteme sind in den letzten Jahren deutlich komplexer geworden. Gleichzeitig müssen Sie sich darauf verlassen können, dass Ihr System Sicherheitsrisiken zuverlässig minimiert. Mit Bosch Software Assurance können Sie sich jederzeit an uns wenden, um zu gewährleisten, dass Ihr System immer auf dem neusten Stand ist.

Die allgemeinen Geschäftsbedingungen von Bosch Software Assurance finden Sie auf der Website von Bosch Building Technologies: <https://www.boschsecurity.com/xc/en/solutions/management-software/bosch-software-assurance/>

Technische Daten

In den folgenden Tabellen sind die Größenordnungen eines AMS-Zutrittskontrollsystems aus zwei Aspekten angegeben:

- Pro entsprechendem Lizenzpaket: **LITE, PLUS** oder **PRO**.
- Maximalumfang bei Erwerb der erforderlichen Lizenzen.

Lizenzpaket LITE

| LITE | Anzahl der Lizenzen | Maximale Anzahl |
|---|---|-----------------|
| Anzahl der Türen (mit 1 oder 2 Lesern): | 16 | 80 |
| Anzahl der Ausweise: | 200 | 5,000 |
| Anzahl der Mandanten: | 1 | 1 |
| Anzahl der konfigurierbaren Clients: | 1 | 2 |
| Anzahl der MACs | 1 | 1 |
| Anzahl der AMCs | Max. 125 pro MAC Bis zu 60 (im Netzwerk) für hohe Leistung empfohlen | |
| Anzahl der Berechtigungen | Max. 1024 pro MAC | |
| Anzahl der Wächterrunden | 50 | |
| SDK verfügbar | yes | |
| BVMS-Integration verfügbar | ✓ | |
| Integration von Einbruchmeldung | Max. Anzahl von Bosch Zentralen der B Series (Bx512) und G Series (Bx512G): <ul style="list-style-type: none"> • für Befehle und Steuerung: 50 • für zentrales Benutzermanagement: 50 | |

Lizenzpaket PLUS

| PLUS | Anzahl der Lizenzen | Maximale Anzahl |
|---|---------------------|-----------------|
| Anzahl der Türen (mit 1 oder 2 Lesern): | 32 | 10000 |
| Anzahl der Ausweise: | 2,000 | 400,000 |
| Anzahl der Mandanten: | 2 | 200 |

| PLUS | Anzahl der Lizenzen | Maximale Anzahl |
|--------------------------------------|--|-----------------|
| Anzahl der konfigurierbaren Clients: | 2 | 200 |
| Anzahl der MACs | 1 | 40 |
| Anzahl der AMCs | Max. 125 pro MAC Bis zu 60 (im Netzwerk) für hohe Leistung empfohlen | |
| Anzahl der Berechtigungen | Max. 1024 pro MAC | |
| Anzahl der Wächterrunden | 100 | |
| SDK verfügbar | yes | |
| BVMS-Integration verfügbar | ✓ | |
| Integration von Einbruchmeldung | Max. Anzahl von Bosch Zentralen der B Series (Bx512) und G Series (Bx512G): <ul style="list-style-type: none"> • für Befehle und Steuerung: 80 • für zentrales Benutzermanagement: 500 | |

Spezifikationen für AMS-Server und Client-Referenzsysteme

Die folgenden Spezifikationen gelten für ein Referenzsystem mit einer guten Gesamtleistung.

| | Server-System (ohne laufenden Client) | Client-System |
|--|---|--|
| Prozessor | Intel Xeon E-2144G bei 3,6 GHz (4 Kerne, 8 logisch) | Intel Core i7-8700 mit 3,2 GHz (6 Kerne, 12 logisch) |
| Arbeitsspeicher | 32 GB (2667 MHz) | 8 GB (2667 MHz) |
| GPU | Integrierte Grafik von CPU | Intel UHD Graphics 630 (4 GB GPU-Speicher) |
| Systemfestplatte | NVMe Schreibgeschwindigkeit: 1440 MB/s Lesegeschwindigkeit: 2250 MB/s Durchschnittliche Antwortzeit: 10 ms | SSD-Datenträger |
| Datenträger, auf dem AMS installiert ist | SSD Schreibgeschwindigkeit: 1000 MB/s Lesegeschwindigkeit: 1100 MB/s | |

| | Server-System (ohne laufenden Client) | Client-System |
|----------------|---|------------------------|
| | Durchschnittliche Antwortzeit: 10 ms | |
| Betriebssystem | Windows Server 2019 Standard Edition | Windows 10 Pro Edition |

Leistung des Referenzsystems

| | SQL Server 2019 Express-Version | SQL Server 2019 Standard-Version |
|--|---------------------------------|---|
| Max. Ereignisse pro Sekunde | 70 | 150 |
| Max. Ereignisse, die in der Ereignisdatenbank gespeichert werden können. | 2x10 ⁶ | Begrenzt durch die Speicherkapazität, nicht durch die Datenbankversion. |

- Das System kann maximal 100 Zutrittsereignisse pro Sekunde verarbeiten (z. B.: Tür geöffnet/geschlossen, Änderungsverfolgungseinträge).
- Durch die Integration von Einbruchmeldung kann ein Melder drei oder mehr Zutrittsereignisse auslösen, z. B. *Point shorted, Area not ready to arm, Point state changed*. Diesen Faktor sollten Sie bei der Leistungsberechnung berücksichtigen.

Sprachen der Benutzeroberfläche

- AR: Arabisch
- DE: Deutsch
- EN: Englisch
- ES: Spanisch
- FR: Französisch
- HU: Ungarisch
- JP: Japanisch
- NL: Niederländisch
- PL: Polnisch
- PT: Portugiesisch
- RO: Rumänisch
- RU: Russisch
- TR: Türkisch
- ZH-CN: Vereinfachtes Chinesisch
- ZH-TW: Traditionelles Chinesisch

Add-ons für die AMS Webanwendung bieten die Benutzeroberfläche in den folgenden Sprachen:

Visitor Management

Ab Version 5.5 unterstützt die Visitor Management Benutzeroberfläche dieselben Sprachen wie das Haupt-Zutrittskontrollsystem (AMS).

Credential Management

Ab Version 5.5 unterstützt die Credential Management Benutzeroberfläche dieselben Sprachen wie das Haupt-Zutrittskontrollsystem (AMS).

Multi-User-Manager

- DE: Deutsch
- EN: Englisch
- NL: Niederländisch
- PL: Polnisch

Unterstützte Hardwarekomponenten

- Zutrittskontrollzentralen der Bosch AMC2 Serie
Siehe die entsprechenden Datenblätter in den Produktkatalogen unter <https://www.boschsecurity.com>.
- Bosch AMC2 Erweiterungen
Siehe die entsprechenden Datenblätter in den Produktkatalogen unter <https://www.boschsecurity.com>.
- SmartIntego Remote-Online-Türkomponenten von SimonsVoss
- Uhlmann & Zacher Clex public oder Allegion Offline-Schließeinheiten (OSS-SO-kompatibel). In bestimmten Ländern verfügbar
- Normbau Pegasys Offline-Schließeinheiten (V2.1). In bestimmten Ländern verfügbar
- Idemia Sigma, Morpho, VisionPass biometrische Leser mit Fingerabdruck- und Gesichtserkennung

Andere unterstützte Systeme

- ISS SecurOS Gesichts- und Kennzeichenerkennungssystem
- Oosto OnAccess Gesichtserkennungssystem
- Otis Compass Aufzug-Dispatch-System
- Deister flexx und maxx Schlüsselverwaltungssysteme

Für Visitor Management

- Ausweis-Bekanntmachungsleser: LECTUS enroll ARD-EDMCV002-USB, HID OMNIKEY 5427 CK, OMNIKEY 5427G2
- Unterschriftenleser: signotec LITE, signotec Omega
- Scanner für Ausweisdokumente: ARH Combo, ARH Osmond

***Hinweis:** Mobile Access ist in ausgewählten Regionen verfügbar.

Bestellinformationen

AMS-BLIT Lite-Basislizenz

Lizenz für die LITE-Basis
Bestellnummer **AMS-BLIT | F.01U.406.304**

AMS-BPLU Plus-Lizenzpaket

Lizenz für die PLUS-Basis
Bestellnummer **AMS-BPLU | F.01U.406.305**

AMS-X32DORLIT Erweiterungslizenz für 32 Türen

Erweiterungslizenz für 32 Türen
Bestellnummer **AMS-X32DORLIT | F.01U.408.587**

AMS-XCLILIT Erw.lizenz für 1 Operator Client

Lizenz für 1 Bediener-/Client-Erweiterung
Bestellnummer **AMS-XCLILIT | F.01U.408.586**

AMS-X100CRDLIT Erweiterungslizenz für 100 Ausweise

Erweiterungslizenz für 100 Ausweise
Bestellnummer **AMS-X100CRDLIT | F.01U.408.588**

AMS-X1KCRDLIT Erweiterungslizenz für 1000 Ausweise

Erweiterungslizenz für 1.000 Ausweise
Bestellnummer **AMS-X1KCRDLIT | F.01U.408.589**

AMS-XPANLIT Erweiterungslizenz für 1 G Series

Erweiterungslizenz für 1 G Series
Bestellnummer **AMS-XPANLIT | F.01U.408.590**

AMS-FVISLIT Besuchermanagement AMS Lite

Lizenz für Besuchermanagement AMS Lite
Bestellnummer **AMS-FVISLIT | F.01U.409.060**

AMS-X5SIOLIT Lizenz für 5 SmartIntego Türen

Lizenz für 5 SmartIntego Türen
Bestellnummer **AMS-X5SIOLIT | F.01U.413.501**

AMS-X32DORPLU Erweiterungslizenz für 32 Türen

Erweiterungslizenz für 32 Türen
Bestellnummer **AMS-X32DORPLU | F.01U.408.576**

AMS-X128DORPLU Erweiterungslizenz für 128 Türen

Erweiterungslizenz für 128 Türen
Bestellnummer **AMS-X128DORPLU | F.01U.408.578**

AMS-X512DORPLU Erweiterungslizenz für 512 Türen

Erweiterungslizenz für 512 Türen
Bestellnummer **AMS-X512DORPLU | F.01U.426.032**

AMS-XCLIPLU Erw.lizenz für 1 Operator Client

Lizenz für 1 Bediener-/Client-Erweiterung
Bestellnummer **AMS-XCLIPLU | F.01U.408.574**

AMS-XDIVPLU Erweiterungslizenz für 1 Mandant

Erweiterungslizenz für 1 Mandant
Bestellnummer **AMS-XDIVPLU | F.01U.408.575**

AMS-XMACPLU Erweiterungslizenz für 1 MAC

Erweiterungslizenz für 1 MAC
Bestellnummer **AMS-XMACPLU | F.01U.408.581**

AMS-X1KCRDPLU Erweiterungslizenz für 1000 Ausweise

Erweiterungslizenz für 1.000 Ausweise
Bestellnummer **AMS-X1KCRDPLU | F.01U.408.579**

AMS-X10KCRDPLU Erw.lizenz für 10000 Ausweise

Erweiterungslizenz für 10.000 Ausweise
Bestellnummer **AMS-X10KCRDPLU | F.01U.408.580**

AMS-X50KCRDPLU Erweiterungslizenz für 50.000 Ausweise

Erweiterungslizenz für 50.000 Ausweise
Bestellnummer **AMS-X50KCRDPLU | F.01U.426.035**

AMS-FVISPLU Besuchermanagement AMS Plus

Lizenz für Besuchermanagement AMS Plus
Bestellnummer **AMS-FVISPLU | F.01U.409.103**

AMS-XPANPLU Erweiterungslizenz für 1 G Series

Erweiterungslizenz für 1 G Series
Bestellnummer **AMS-XPANPLU | F.01U.408.584**

AMS-X10PANPLU Erweiterungslizenz für 10 G Series

Erweiterungslizenz für 10 G Series
Bestellnummer **AMS-X10PANPLU | F.01U.408.585**

AMS-X25OFFPLU Lizenz für 25 Pegasys Türen

Lizenz für 25 Pegasys Türen
Bestellnummer **AMS-X25OFFPLU | F.01U.408.582**

AMS-X25OSOPLU Lizenz für 25 OSO-Offline-Türen

Lizenz für 25 OSO-Offline-Türen
Bestellnummer **AMS-X25OSOPLU | F.01U.408.583**

AMS-X25SIOPLU Erw.lizenz für 25 SmartIntego Türen

Lizenz für 25 SmartIntego Türen
Bestellnummer **AMS-X25SIOPLU | F.01U.413.500**

AMS-X32DORPRO Erweiterungslizenz für 32 Türen

Erweiterungslizenz für 32 Türen
Bestellnummer **AMS-X32DORPRO | F.01U.408.545**

AMS-X128DORPRO Erweiterungslizenz für 128 Türen

Erweiterungslizenz für 128 Türen
Bestellnummer **AMS-X128DORPRO | F.01U.408.546**

AMS-X512DORPRO Erweiterungslizenz für 512 Türen

Erweiterungslizenz für 512 Türen
Bestellnummer **AMS-X512DORPRO | F.01U.408.547**

AMS-X5CLIPLU Erweiterungslizenz für 5 Bediener/Client

Erweiterungslizenz für 5 Operator Clients
Bestellnummer **AMS-X5CLIPLU | F.01U.426.079**

AMS-XCLIPRO Erw.lizenz für 1 Operator Client

Lizenz für 1 Bediener-/Client-Erweiterung
Bestellnummer **AMS-XCLIPRO | F.01U.408.542**

AMS-X5CLIPRO Erw.lizenz für 5 Operator Client

Lizenz für 5 Bediener-/Client-Erweiterung
Bestellnummer **AMS-X5CLIPRO | F.01U.408.543**

AMS-XDIVPRO Erweiterungslizenz für 1 Mandant

Erweiterungslizenz für 1 Mandant
Bestellnummer **AMS-XDIVPRO | F.01U.408.544**

AMS-XMACPRO Erweiterungslizenz für 1 MAC

Erweiterungslizenz für 1 MAC
Bestellnummer **AMS-XMACPRO | F.01U.408.567**

AMS-X10KCRDPRO Erw.lizenz für 10000 Ausweise

Erweiterungslizenz für 10.000 Ausweise
Bestellnummer **AMS-X10KCRDPRO | F.01U.408.565**

AMS-X50KCRDPRO Erw.lizenz für 50000 Ausweise

Erweiterungslizenz für 50.000 Ausweise
Bestellnummer **AMS-X50KCRDPRO | F.01U.408.566**

AMS-XPANPRO Erweiterungslizenz für 1 G Series

Erweiterungslizenz für 1 G Series
Bestellnummer **AMS-XPANPRO | F.01U.408.572**

AMS-X10PANPRO Erweiterungslizenz für 10 G Series

Erweiterungslizenz für 10 G Series
Bestellnummer **AMS-X10PANPRO | F.01U.408.573**

AMS-X25OFFPRO Erweiterungslizenz für 25 Pegasys Türen

Erweiterungslizenz für 25 Pegasys Türen
Bestellnummer **AMS-X25OFFPRO | F.01U.408.569**

AMS-X25OSOPRO Lizenz für 25 OSO-Offline-Türen

Lizenz für 25 OSO-Offline-Türen
Bestellnummer **AMS-X25OSOPRO | F.01U.408.570**

AMS-X5SIOPLU Lizenz für 5 SmartIntego Türen

Lizenz für 5 SmartIntego Türen
Bestellnummer **AMS-X5SIOPLU | F.01U.413.501**

AMS-X25SIOPRO Lizenz für 25 SmartIntego Türen

Lizenz für 25 SmartIntego Türen
Bestellnummer **AMS-X25SIOPRO | F.01U.408.571**

AMS-XKEYPLU Erweiterungslizenz für 1 Schlüsselverw.

Erweiterungslizenz für 1 Schlüsselverwaltung
Bestellnummer **AMS-XKEYPLU | F.01U.426.036**

AMS-XKEYPRO Erw.lizenz für 1 Schlüsselverwaltung

Erweiterungslizenz für 1 Schlüsselverwaltung
Bestellnummer **AMS-XKEYPRO | F.01U.408.568**

AMS-SMA-LITE Lizenz für AMS-BASE-LITE*, 1 Jahr

Einjähriger Wartungsvertrag (SMA) für AMS-BASE-LITE
Bestellnummer **AMS-SMA-LITE | F.01U.363.506**

AMS-SMA-PLUS Lizenz für AMS-BASE-PLUS*, 1 Jahr

Einjähriger Wartungsvertrag (SMA) für AMS-BASE-PLUS
Bestellnummer **AMS-SMA-PLUS | F.01U.363.507**

AMS-SMA-PRO Lizenz für AMS-BASE-PRO*, 1 Jahr

Einjähriger Wartungsvertrag (SMA) für AMS-BASE-PRO
Bestellnummer **AMS-SMA-PRO | F.01U.363.508**

AMS-SMA-1DIV Lizenz für AMS-XDIV-1V*, 1 Jahr

Einjähriger Wartungsvertrag (SMA) für AMS-XDIV-1V
Bestellnummer **AMS-SMA-1DIV | F.01U.379.427**

AMS-SMA-1CLI Lizenz für AMS-XCLI-1V*, 1 Jahr

Einjähriger Wartungsvertrag (SMA) für AMS-XCLI-1V
Bestellnummer **AMS-SMA-1CLI | F.01U.363.509**

AMS-SMA-5CLI Lizenz für AMS-XCLI-5V*, 1 Jahr

Einjähriger Wartungsvertrag (SMA) für AMS-XCLI-5V
Bestellnummer **AMS-SMA-5CLI | F.01U.363.510**

AMS-SMA-1MAC Lizenz für AMS-XMAC-1V*, 1 Jahr

Einjähriger Wartungsvertrag (SMA) für AMS-XMAC-1V
Bestellnummer **AMS-SMA-1MAC | F.01U.363.511**

AMS-SMA-5MAC Lizenz für AMS-XMAC-5V*, 1 Jahr

Einjähriger Wartungsvertrag (SMA) für AMS-XMAC-5V
Bestellnummer **AMS-SMA-5MAC | F.01U.363.512**

AMS-SMA-100CRD Lizenz für AMS-XCRD-100V*, 1 Jahr

Einjähriger Wartungsvertrag (SMA) für AMS-XCRD-100V
Bestellnummer **AMS-SMA-100CRD | F.01U.363.516**

AMS-SMA-1KCRD Lizenz für AMS-XCRD-1KV*, 1 Jahr

Einjähriger Wartungsvertrag (SMA) für AMS-XCRD-1KV
Bestellnummer **AMS-SMA-1KCRD | F.01U.363.517**

AMS-SMA-10KCRD Lizenz für AMS-XCRD-10KV*, 1 Jahr

Einjähriger Wartungsvertrag (SMA) für AMS-XCRD-10KV
Bestellnummer **AMS-SMA-10KCRD | F.01U.363.518**

AMS-SMA-50KCRD Lizenz für AMS-XCRD-50KV*, 1 Jahr

Einjähriger Wartungsvertrag (SMA) für AMS-XCRD-50KV
Bestellnummer **AMS-SMA-50KCRD | F.01U.363.519**

AMS-SMA-32DRS Lizenz für AMS-XDRS-32V*, 1 Jahr

Einjähriger Wartungsvertrag (SMA) für AMS-XDRS-32V
Bestellnummer **AMS-SMA-32DRS | F.01U.363.513**

AMS-SMA-128DRS Lizenz für AMS-XDRS-128V*, 1 Jahr

Einjähriger Wartungsvertrag (SMA) für AMS-XDRS-128V
Bestellnummer **AMS-SMA-128DRS | F.01U.363.514**

AMS-SMA-512DRS Lizenz für AMS-XDRS-512V*, 1 Jahr

Einjähriger Wartungsvertrag (SMA) für AMS-XDRS-512V
Bestellnummer **AMS-SMA-512DRS | F.01U.363.515**

AMS-SMA-25OFF Lizenz für AMS-XOFF-25V*, 1 Jahr

Einjähriger Wartungsvertrag (SMA) für AMS-XOFF-25V.
In bestimmten Ländern verfügbar.
Bestellnummer **AMS-SMA-25OFF | F.01U.386.744**

AMS-SMA-25OSO Lizenz für AMS-XOSO-25V*, 1 Jahr

Einjähriger Wartungsvertrag (SMA) für AMS-XOSO-25V*.
In bestimmten Ländern verfügbar.
Bestellnummer **AMS-SMA-25OSO | F.01U.402.820**

AMS-SMA-1PAN Lizenz für AMS-XPAN-1V*, 1 Jahr

Einjähriger Wartungsvertrag (SMA) für AMS-XPAN-1V*.
In bestimmten Ländern verfügbar.
Bestellnummer **AMS-SMA-1PAN | F.01U.387.837**

AMS-SMA-10PAN Lizenz für AMS-XPAN-10V*, 1 Jahr

Einjähriger Wartungsvertrag (SMA) für AMS-XPAN-10V*.
In bestimmten Ländern verfügbar.
Bestellnummer **AMS-SMA-10PAN | F.01U.386.745**

AMS-SMA-50PAN Lizenz für AMS-XPAN-50V*, 1 Jahr

Einjähriger Wartungsvertrag (SMA) für AMS-XPAN-50V
Bestellnummer **AMS-SMA-50PAN | F.01U.386.746**

AMS-SMA-1KEY Softwarewartung für AMS-XKEYPRO

Einjähriger Wartungsvertrag (SMA) für die
Softwarewartung für AMS-XKEYPRO
Bestellnummer **AMS-SMA-1KEY | F.01U.408.761**

AMS-SMA-VIS Lizenz für AMS-FVIS-WEBV*, 1 Jahr

Einjähriger Wartungsvertrag (SMA) für AMS-FVIS-WEBV
Bestellnummer **AMS-SMA-VIS | F.01U.395.537**

AMS-SMA-VISLIT SMA Besuchermanagement Lite

Einjähriger Wartungsvertrag (SMA) für
Besuchermanagement Lite
Bestellnummer **AMS-SMA-VISLIT | F.01U.409.104**

AMS-SMA-VISPLU SMA Besuchermanagement Plus

Einjähriger Wartungsvertrag (SMA) für
Besuchermanagement Plus
Bestellnummer **AMS-SMA-VISPLU | F.01U.409.105**

Vertreten von:

Europe, Middle East, Africa:
Bosch Security Systems B.V.
P.O. Box 80002
5600 JB Eindhoven, The Netherlands
www.boschsecurity.com/xc/en/contact/
www.boschsecurity.com

Germany:
Bosch Sicherheitssysteme GmbH
Robert-Bosch-Platz 1
D-70839 Gerlingen
www.boschsecurity.com