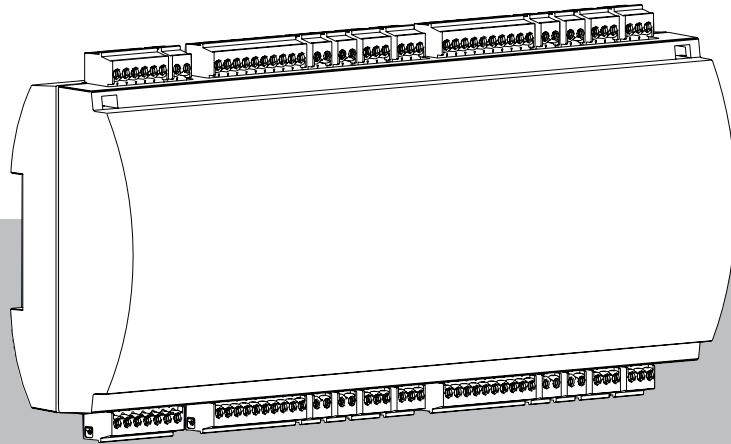




BOSCH

门控制器Wiegand扩展

API-AMC2-4WE | ADS-AMC2-4WE



目录

1	安全性	4
1.1	FCC B类	4
2	短信息	6
3	简介	7
3.1	说明	7
3.2	产品概述	8
3.3	系统概述	9
4	安装	10
4.1	将设备安装在安装滑轨上	10
4.2	从安装滑轨上卸下设备	11
4.3	打开壳体	12
4.4	合上壳体	13
4.5	布线	14
4.5.1	选择合适的电缆以避免高功率损耗	14
4.6	接地和屏蔽	15
4.6.1	扩展接口接地	16
4.7	请将电源设备连接到扩展板	17
4.7.1	直接电源设备	17
4.7.2	通过 RS-485 接口供电	18
4.7.3	概述 - 电源设备/功耗	19
4.8	RS-485 接口	21
4.9	读卡器的Wiegand接口	21
4.10	连接继电器输出	23
4.11	连接模拟输入设备	25
4.12	防拆保护	27
5	UL要求	28
5.1	系统要求	28
5.1.1	计算机	28
5.2	UL 294等级描述	28
5.3	安装说明	28
5.4	扩展技术规范	31
5.4.1	RS-485扩展	31
5.4.2	功耗	31
6	故障检修	32
7	服务和维修	33
8	处理	34
9	技术指标	35
10	附录	36
10.1	连接图	36

1 安全性

**警告!****请阅读说明**

在使用设备之前，请先仔细阅读这些说明。确保您已经理解该文档中描述的所有信息。

**小心!****使用未经授权的备用部件和附件会造成火灾和触电隐患**

未经授权的备用部件和附件可能缺少接地线或其他安全要素。必须由合格人员安装外部电源。维修人员必须使用制造商指定的替换部件或附件。

**警告!****逃生路线堵塞可能导致人身伤害**

如果安装不当，本产品可能会阻塞逃生路线。为保持逃生路线畅通，需：

- 使用具有断电开门模式的门锁，以便在断电时可以开门。
- 安装手动覆盖控制设备，如玻璃破碎器或控制杆，以便在紧急情况下开门。

**注意!****安装不当会导致设备损坏**

请将本产品安装在匹配的安装滑轨上。

如果设备掉落或损坏，请在安装前先行检查。

**注意!****请遵循当地法规**

设备的安装必须符合当地所有消防、健康和安​​全规章的要求。

**注意!****静电放电会导致设备损坏**

防止硬件因静电放电而损坏，尤其是在设备处于打开和暴露状态时。在修改安装之前，务必断开设备与电源的连接。本产品不支持热插拔。

**注意!****未经授权进入**

如果本产品安装在不受保护的环境中，可能会有未经授权的人员进入。

本产品应安装在限制进入的区域。

本设备不适合在可能有儿童在场的地方使用。

**注意!**

本文档中所述的某些特性和功能取决于设备中加载的固件和主机软件。确保控制器已更新到主机系统提供的固件版本。

1.1 FCC B类

本设备符合FCC规则第15部分。本设备的操作必须满足以下两个条件：(1)本设备不会引起有害的干扰，而且(2)本设备必须能够承受各种接收到的干扰，包括可能引起意外操作的干扰。

未经合规责任方明确许可，擅自改动或改装本设备可能会导致用户失去操作该设备的权利。

注意：本设备经测试符合FCC规则第15部分中关于B类数字设备的限制规定。这些限制的目的是为了在居住区安装本设备时，可以提供合理的保护以防止有害干扰。本设备会产生、使用和辐射射频能量。此外，如果未遵照相关说明进行安装和使用，可能会对无线电通信造成干扰。但是，这并不能保证在某些特定的安装环境中绝对不会产生干扰。如果本设备确实对无线电或电视接收造成了有害干扰，并且可以通过关闭和打开本设备来确定，则建议用户采用以下一种或多种方法排除干扰：

- 重新调整接收天线的方向和位置。
- 增加设备与接收器之间的距离。
- 将本设备的电源连接到与接收器不同的供电回路上。
- 咨询经销商或有经验的无线电/电视技术人员以获得帮助。

2 短信息

借助扩展板，AMC2 Wiegand控制器（以下简称控制器）可以通过最多4个Wiegand读卡器、8个输入和8个输出进行扩展。这将提供众多额外控制选项。

每个Wiegand控制器可连接一个AMC2-4WE并可额外连接最多3个扩展装置。

扩展板本身并不具备内存或处理器，因此扩展板上不会存储任何数据或事件。

模块化门禁控制器(AMC)由Access Professional Edition (APE)、BIS Access Engine (ACE)和Access Management System (AMS)提供支持。

有关产品的最新信息，请访问我们的在线产品目录：www.boschsecurity.com/xc/en/product-catalog/

制造日期

有关产品制造日期，请访问www.boschsecurity.com/datecodes/，并参阅产品标签上的序列号。

本硬件是安防系统的一部分。

其访问权限应仅授予授权人员。

某些国家/地区不允许对默示担保加以排除和限制，或者不允许对偶然的或因果性的损害的责任加以限制，因此上述限制或排除条款可能不适用于您。

如果您需要更多帮助或有疑问，请联系：

Bosch Security Systems B.V.

Torenallee 49

5617 BA Eindhoven

Netherlands

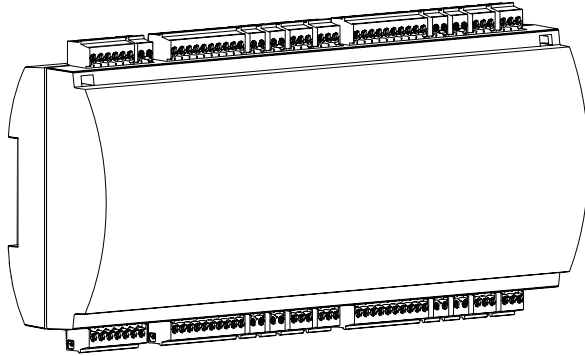
www.boschsecurity.com

© Bosch Security Systems B.V., 2023

3 简介

3.1 说明

扩展板AMC2-4WE可与Wiegand控制器一起使用。它允许使用额外的读卡器接口、输入和输出端口来扩展控制器。



图片 3.1: 扩展板AMC2-4WE

Wiegand扩展板具有4个Wiegand读卡器接口、8个模拟输入和8个模拟输出。模拟输入可以连接到无电压触点，例如门或继电器触点。继电器输出既可采用内部电压进行有源连接，同时可以在无电压状态下使用。扩展板电子元件完全由塑料外壳包裹。产品名称和标记位于产品外壳的背面。



注意!

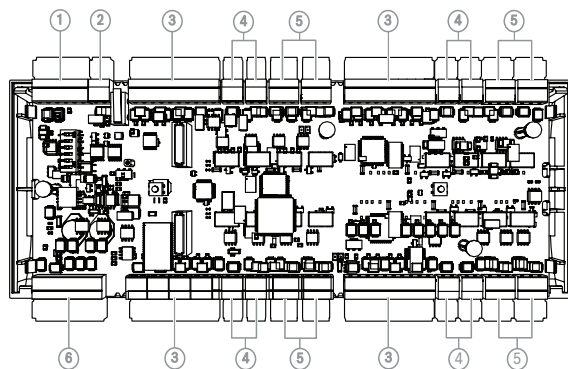
扩展板没有显示屏。输入信息和输出信息显示在已连接控制器显示屏的特定页面上。



注意!

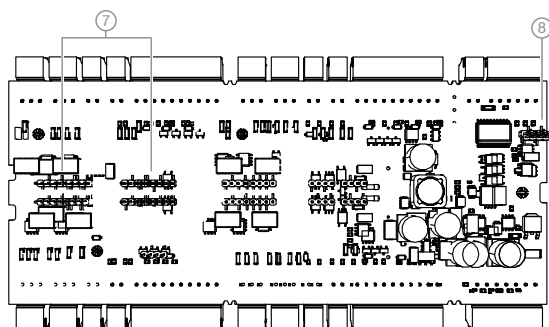
这些输入和输出仅能针对与扩展板连接的控制器上的通道或功能进行参数配置。输入和输出不能用于网络上的其他控制器。

3.2 产品概述



图片 3.2: 概述 - 接口

1	RS-485扩展模块总线
2	外部防拆触点
3	用于连接 读卡器的 Wiegand 接口
4	用于连接 模拟输入的连接器的
5	用于连接 继电器输出的连接器
6	用于连接电源设备的连接器



图片 3.3: 底部跳线

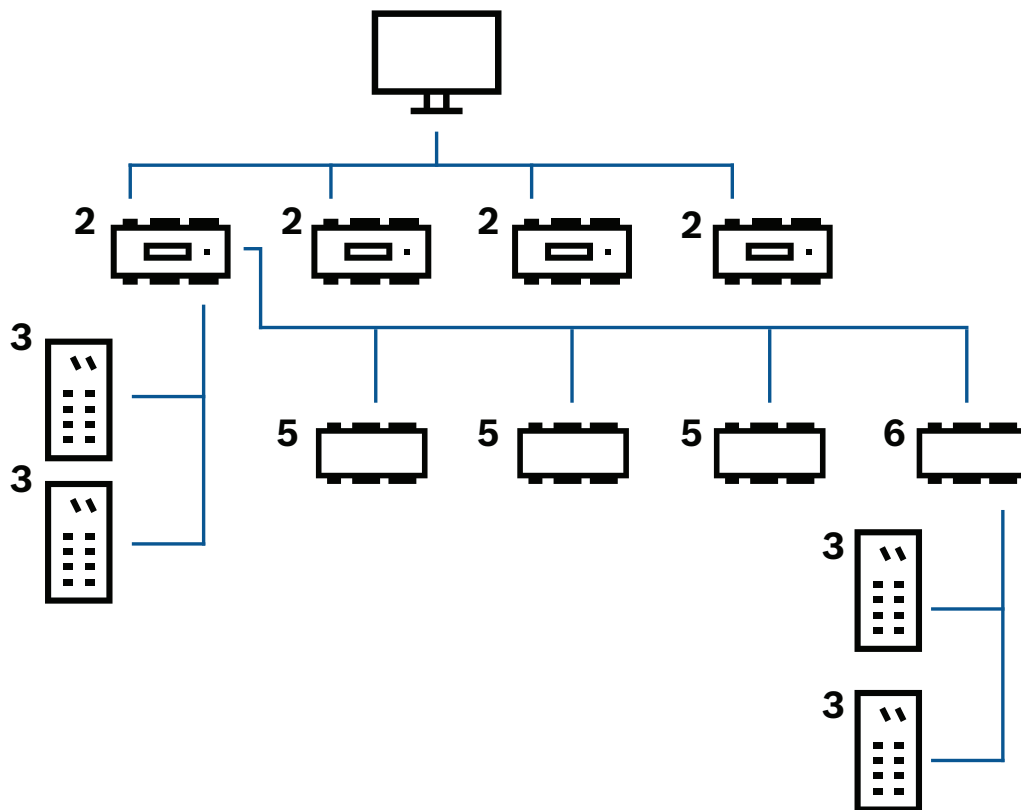
7	跳线: 用于设置继电器输出的无电压或来自控制器内部电源设备的环路电压。
8	跳线: 均衡不同系统与扩展模块总线接地 (屏蔽) 之间的电势。

3.3 系统概述

该扩展板可以通过RS-485扩展模块总线连接到控制器。除了AMC2-4WE扩展之外，一个控制器最多可连接三个IO扩展。

必须相应地对额外扩展模块进行寻址设置(1-3)。

在该示例中，由控制器为扩展供电。如有必要，还可以使用单独的电源设备为扩展供电。



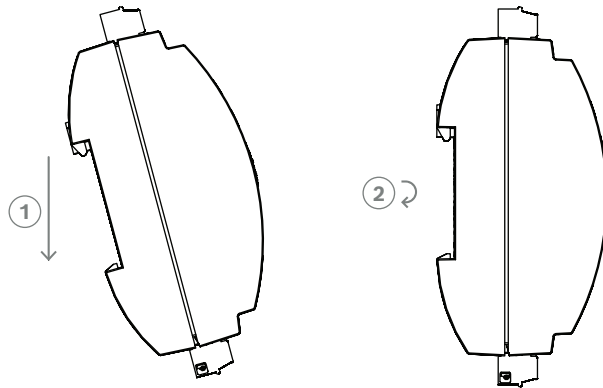
图片 3.4: 系统概述

1	主机
2	模块化门禁控制器
3	读卡器
4	通信和电力供应
5	扩展
6	Wiegand扩展板

4 安装

4.1 将设备安装在安装滑轨上

扩展板通过卡入机件连接到标准35毫米（1.377英寸）安装滑轨上。将扩展板连接到安装滑轨的上边缘[1]，然后按下设备，并向后推动设备以使其卡到滑轨上[2]。



图片 4.1: 将AMC2设备安装在安装滑轨上

有关如何在机箱中安装设备的信息，请参阅外壳AEC-AMC2-UL01或AEC-AMC2-UL02的单独说明手册。安装设备后，保持机箱门关闭。

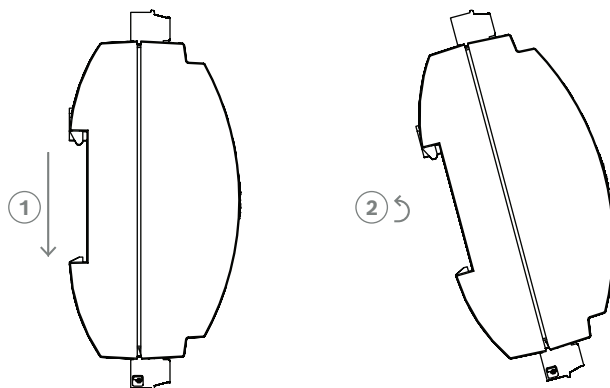
4.2 从安装滑轨上卸下设备



注意!

要将扩展板从安装滑轨上卸下，请先卸下所有已连接的可插拔连接器。

按下扩展板，直至下边缘卡舌脱离安全滑轨[1]。从安全滑轨中拉出扩展板的下端[2]。



图片 4.2: 从安装滑轨上卸下AMC2设备

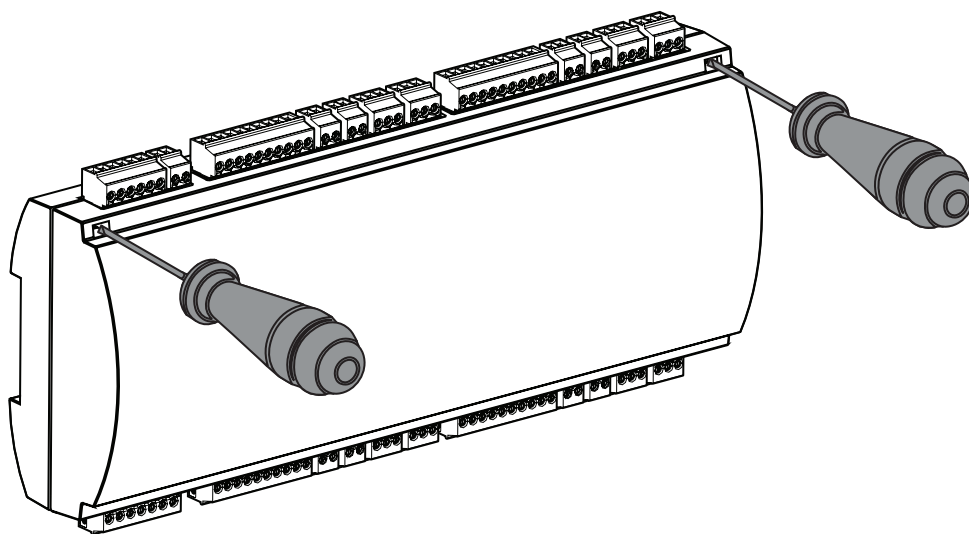
4.3 打开壳体



注意!

要打开扩展板，请先卸下所有已连接的可插拔连接器。

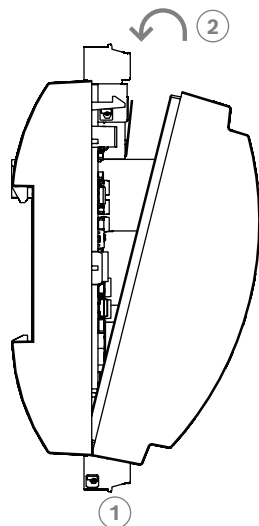
扩展板的壳体包括一个顶盖，由两个卡舌固定在机箱上。要打开壳体，请用螺丝刀推下两个卡舌，然后旋下壳体。



图片 4.3: 打开 AMC2-4WE 壳体

4.4 合上壳体

将前盖板下边缘的挂钩插入塑料后盖下边缘的槽中 [1]。确保博世徽标未倒置。现在，前盖板的上边缘会与后盖板上边缘的两个卡舌对齐 [2]，轻轻敲击便可卡入到位。因此，壳体的合上过程与打开过程恰好相反。



图片 4.4: 合上扩展壳体



注意!

设备损坏风险

如果需要很大的力气才能合上前盖板，则可能是挂钩未正确挂到后盖板上。在这种情况下，请再次拆下盖板，并检查下部支架是否正确安装到位。

4.5 布线



注意!

故障风险

将扩展板连接到控制器时，应使用双绞线屏蔽电缆。使用的其他电缆一般不易受到电子干扰。但是，仍应尽量避免将电缆铺设在靠近坚固型开关电缆和设备附近。如果无法避免，请每隔1至2米（3至6英尺）进行垂直交叉布线以降低干扰。

4.5.1

选择合适的电缆以避免高功率损耗

通过以下计算，您可以了解必须使用哪种电缆。如果使用壳体随附的电缆组连接电源设备和扩展板，则无需进行计算。

对于25米（75英尺）以下的距离，请使用AWG18导线（1平方毫米）。对于较长的距离，请在靠近扩展板的地方安装额外的电源设备。

请参考导线规格了解典型电阻值，计算电压降。电压降不应超过2 V。

示例:

长度 = 100米/328英尺

$$U = 12V, I = 1A, \text{maximum } U_{Drop} = 2V$$

$$i. e. \text{ RAWG18 (acc. specs)} = 6.385 \frac{\Omega}{1000 \text{ ft}} \text{ or } 20,948 \frac{\Omega}{\text{km}}$$

$$U_{Drop} = 20,948 \frac{\Omega}{\text{km}} \times 0.1 \text{ km} \times 1A = 2.1V$$

$$U_{Drop} = 6.385 \frac{\Omega}{1000 \text{ ft}} \times 328 \text{ ft} \times 1A = 2.1V$$

关键条件! 请将电源设备安装在扩展板附近。



注意!

这些规格适用于电源设备、继电器输出和扩展接口。

对于输入，还需要考虑具体的电压降值。请参见连接模拟输入设备，页面 25一章。

4.6 接地和屏蔽

扩展板的主要接地点可连接至电源设备连接器的插针2。有关这些连接的详细信息，请参见连接图，页面 36一章

我们建议为所有承载微弱信号的导线提供屏蔽。

如果扩展板由控制器供电，如概述 - 电源设备/功耗，页面 19第2点所述，则应按照RS-485 接口，页面 21接线图所示的方式进行连接。

**注意!**

功能接地符号  表示，功能部件允许以电磁兼容的方式安装电气系统。

**注意!**

如果扩展板中配置了屏蔽层，则必须在控制器中设置适当的跳线以实现屏蔽。参见控制器相关的安装指南。

**注意!**

故障风险
确保未形成任何接地环路。

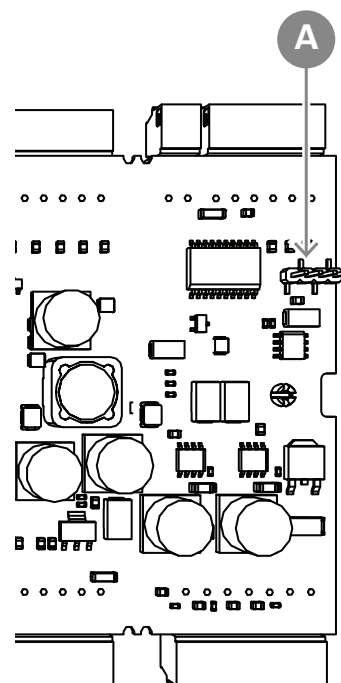
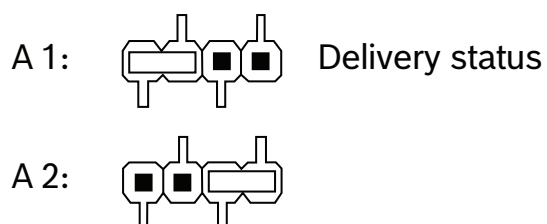
**注意!**

通常，以下规则适用：

如果设备拥有自己的电源设备，则只需在一端进行屏蔽。您应使自由端绝缘，以避免意外连接。

如果一个设备通过外部设备供电，则应对电缆两端都进行屏蔽。

4.6.1 扩展接口接地



图片 4.5: 底部接地跳线的位置

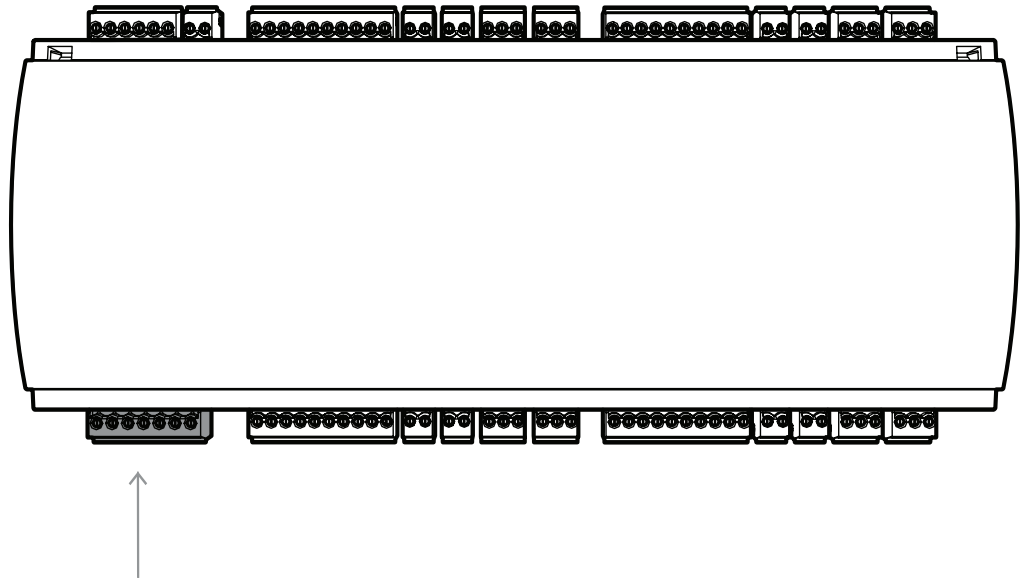
A1	传输状态
----	------

跳线A将控制器的内部接地线连接到从属接口的RS-485接地线。如果控制器为所有与其直接连接的其它外围设备供电，则仅设置跳线A(A2)。

4.7 请将电源设备连接到扩展板

4.7.1 直接电源设备

将电源设备连接到POWER 7插针可插拔螺丝连接器。



将扩展板的外部电源设备(10 VDC - 30 VDC)连接到可插拔螺丝连接器的插针1 (正极) 和插针3 (0 V)。

博世推荐使用博世APS-PSU-60电源设备。

使用适当的电池时, 此电源也可用作不间断电源(UPS)。它还具有继电器输出, 用于监测电源良好信号。这些可以连接到:

- 插针4和7, 交流电良好
- 插针5和7, 电池良好
- 插针6和7, 直流电良好。

如果未使用推荐电源, 则建议将这些插针短路。

注意!

如果使用电池, 则电源设备(PSU)会每5分钟检查一次电池状态。

在自检期间, PSU会将其输出从交流稳压电源切换到电池稳压电源。这将导致设备仅由电池供电。

确保按照制造商的建议维护电池, 以降低设备在自检期间断电的风险。

此自检的持续时间约为1秒。

交流电良好信号在自检期间将关闭。

如果未连接电池, 则PSU不会执行自检。

根据楼宇的安防级别, 建议更频繁地更换电池(例如, 每3年更换一次, 以使系统保持正常运行)。

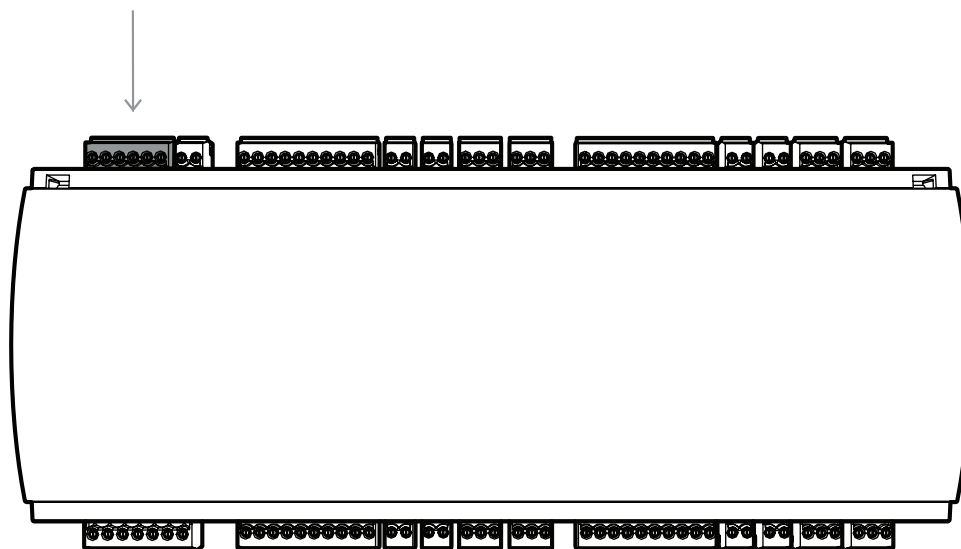


4.7.2

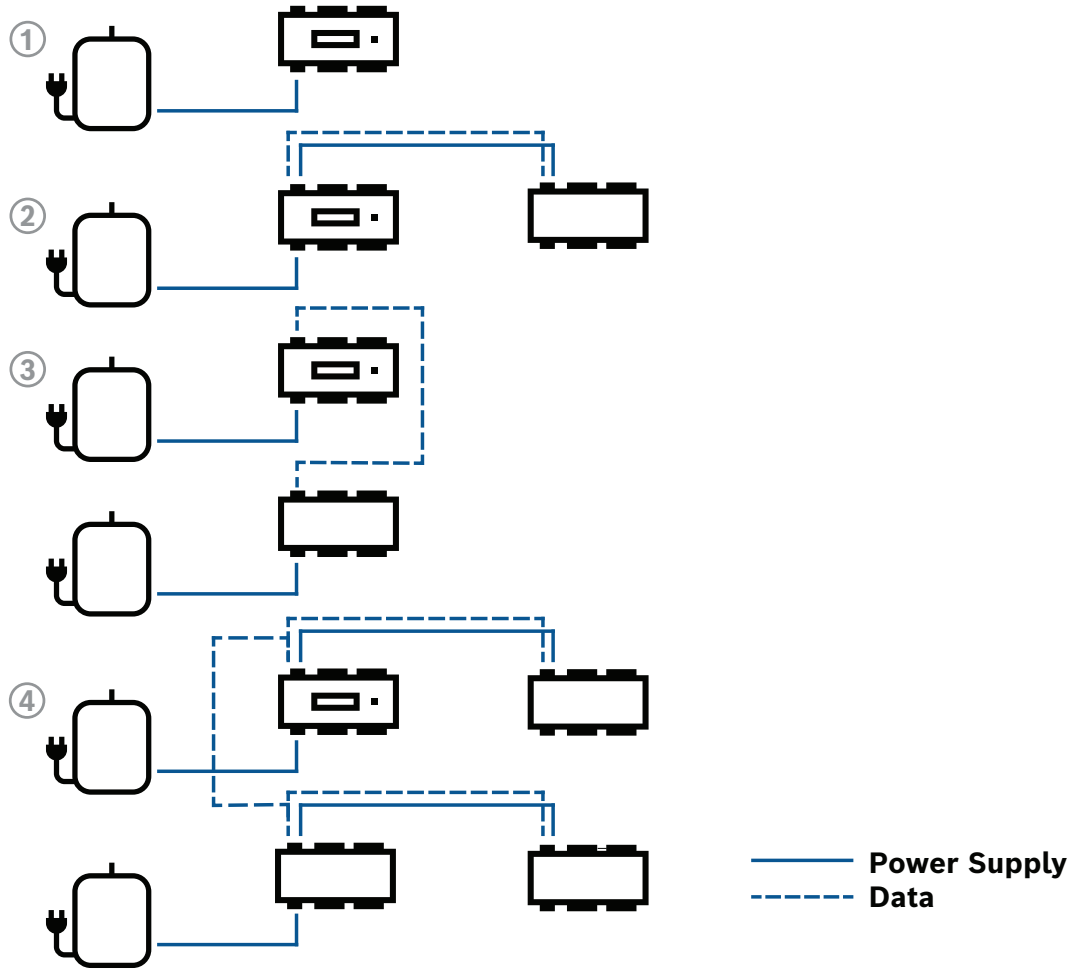
通过 RS-485 接口供电

此外，还可以通过控制器供电。在这种情况下，除了数据线（插针3 - 6）之外，还需连接电源电压（插针1 - 2）。

确保仅连接一种电源设备。



4.7.3 概述 - 电源设备/功耗



示例	使用的组件	输出功率	自身使用	可用	恒定负载
1	PSU + 控制器	60VA	5 VA	55VA	25 VA
2	PSU + 控制器 + 4WE	60VA	2 x 5 VA	50VA	20 VA
	使用更多扩展, 则值将减少				
	PSU + 控制器 + 4WE + 扩展	60VA	3 x 5 VA	45VA	15 VA
	PSU + 控制器 + 4WE + 2 x 扩展	60VA	4 x 5VA	40VA	10VA
	PSU + 控制器 + 4WE + 3 x 扩展	60VA	5 x 5VA	35VA	5 VA
3	PSU + 控制器和	60VA +	5 VA +	55VA +	25 VA +

示例	使用的组件	输出功率	自身使用	可用	恒定负载
	PSU + 扩展	60VA	5 VA	55VA	25 VA
	使用更多扩展，则值将减少				
	PSU + 控制器 + 4WE 和 PSU + 2 x 扩展	60VA + 60VA	2 x 5 VA + 2 x 5 VA	50VA + 50VA	25 VA + 20 VA
	PSU + 控制器 + 4WE 和 PSU + 3 x 扩展	60VA + 60VA	2 x 5 VA + 3 x 5 VA	50VA + 45VA	20 VA + 15 VA

表格 4.1: 概述 - 电源设备和功耗

表中各列的说明:

输出功率 电源设备提供的功率。

自身使用 控制器耗用的功率。

可用 用于外部设备的剩余功率

恒定负载 稳定耗用的功率量。

因此，**示例 1** 可被解读为：

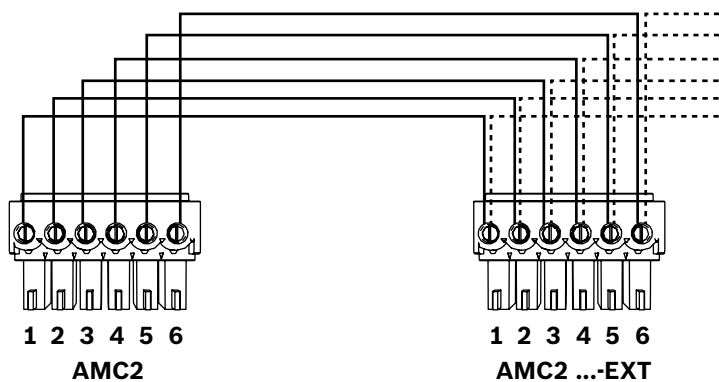
在总输入功率(60VA) 中，控制器耗用5VA。这将剩余 55VA 以支持外部设备。在 55VA 当中，25VA 用于支持恒定负载（例如读卡器），剩余的 30VA 用于支持偶尔出现的高功率耗用情况（例如门开启装置）。

4.8 RS-485 接口

该扩展使用RS-485扩展模块总线连接到控制器。该接口还可用于连接其它扩展。



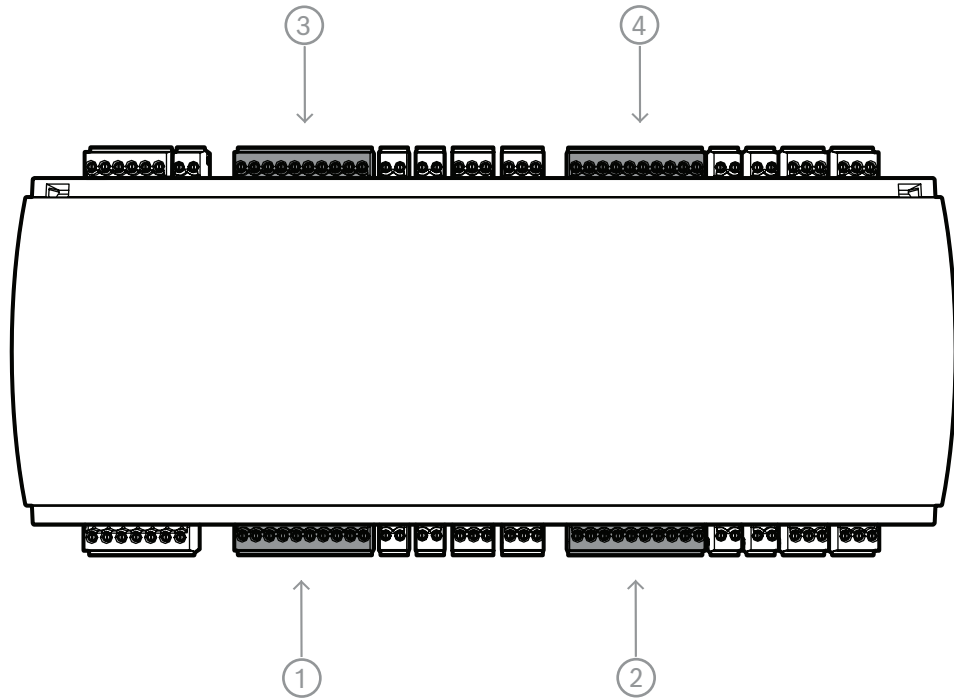
对于额外的输入和输出，每个控制器最多可连接3个扩展，例如用于电梯控制。



图片 4.6: 将扩展模块连接到控制器

4.9 读卡器的Wiegand接口

Wiegand扩展板具有4个读卡器接口。



图片 4.7: 读卡器Wiegand接口的位置

每个接口都可以使用10针可插拔螺丝连接到一个Wiegand读卡器。

这些接口是点对点连接，每个接口仅可支持一个读卡器，且电缆长度不超过 90 米（300 英尺）（对于 24 AWG 来说）或 150 米（500 英尺）（对于 22 AWG 来说）。读卡器根据其相应的接口编号进行寻址。

读卡器在12V DC时消耗的电流必须小于200 mA。

有关可能的连接的详细信息，请参见连接图，页面 36。

在DevEdit应用程序中配置门禁控制系统读卡器地址时，请根据所使用的控制器选择相应的**读卡器终端/总线地址**编号。

控制器	读卡器终端/总线地址
AMC2-2WCF	3 - 6
AMC2-4WCF	5 - 8

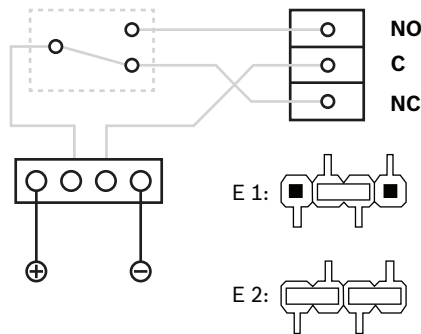
表格 4.2: 门禁控制系统读卡器地址配置

4.10 连接继电器输出

AMC2-4WE具有8个C型继电器输出。输出将连接到3针可插拔螺丝连接器：S5、S6、S10、S11、S17、S18、S22和S23 - 请参见连接图, 页面 36一章。



继电器输出默认连接为浮动触点(E1)。不过, 也可以将12/24V内部电压连接至各个继电器输出(E2), 以此控制外部受电设备。



图片 4.8: 继电器模式设置

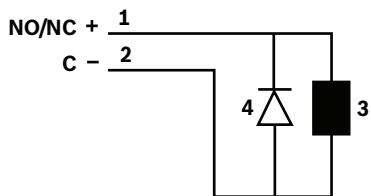
注意!

设备损坏风险

为了防止损坏继电器, 请注意以下规格:

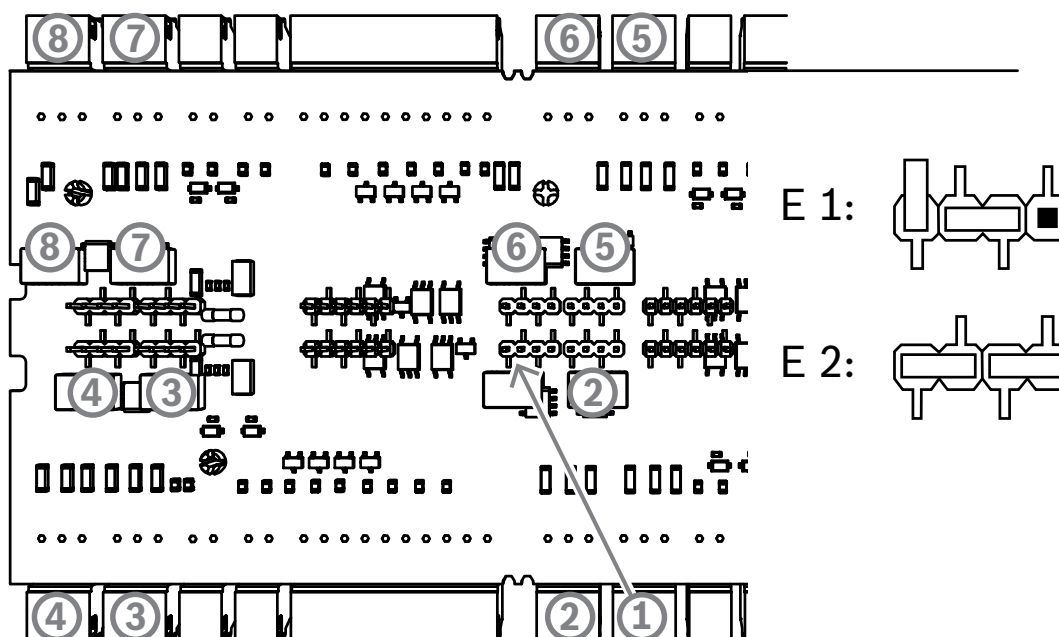
- 最大开关电流为1.25A。
- 最大开关电压为30VDC。
- 继电器只能连接电阻负载。
- 务必通过恢复二极管将电感负载短路。每个扩展板均随附了二极管(1N4004)。
- 如果您的特殊应用或电动门吸磁铁需要更高的电压或电流, 则必须在输出端使用耦合继电器 (例如, Wieland flare move) 。
- 请注意, 必须根据控制器的电源电压 (12 V、24 V) 选择耦合继电器。





图片 4.9: 恢复二极管示意图

1	常开/常闭	2	普通
3	电感负载	4	恢复二极管



图片 4.10: 继电器输出跳线的位置

4.11 连接模拟输入设备

AMC2-4WE具有8个模拟输入。输入将连接到2针可插拔螺丝连接器：S3、S4、S8、S9、S15、S16、S20和S21。

有关这些连接的详细信息，请参见连接图，页面 36。

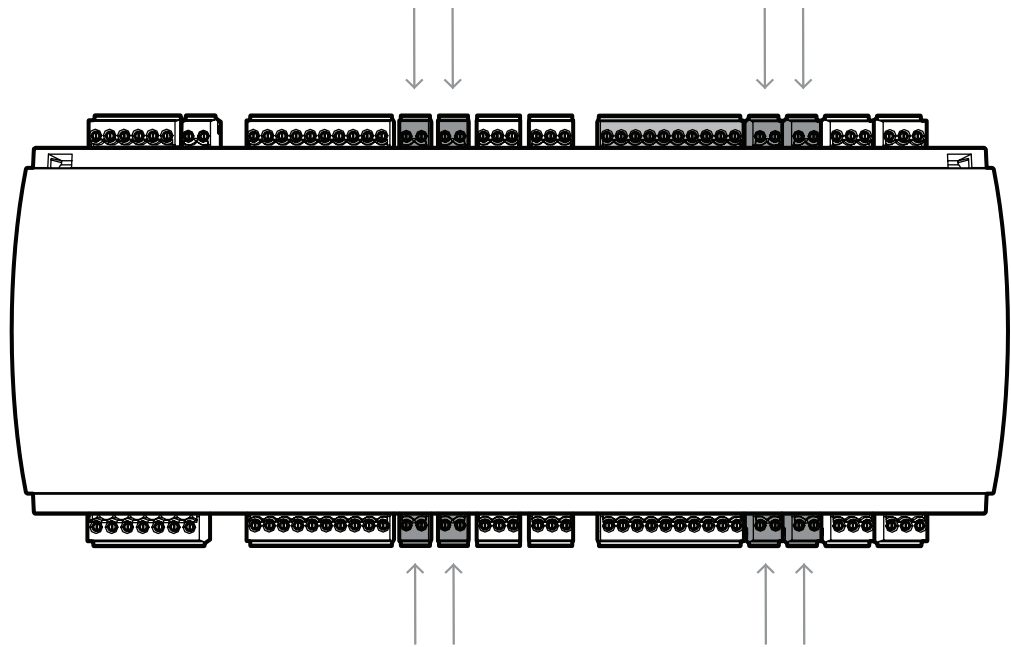


注意!

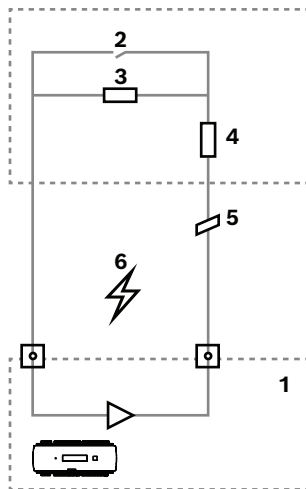
设备损坏风险

请不要将外部电源设备连接到扩展板输入。

当将继电器输出直接连接到扩展板输入时，请使用无电压触点 - 请参见连接继电器输出，页面 23。



控制器还可以检测“短路”和“断路”线路状态，并据此触发报警（如果连接了相应的设备）。



图片 4.11: 电路图

1	AMC2模拟输入	2	监控/门磁
---	----------	---	-------

3	并联电阻(R_p)	4	串联电阻(R_s)
5	断路	6	短路

- 门打开: $R_s + R_p$
- 门关闭: R_s
- 线路断开: $R_s + R_p = \infty$
- 短路: $R_s + R_p = 0$

电阻值因使用的锁定系统而异。

扩展套件中包含2.2k Ω 的电阻，可用于代替 R_s 和 R_p 电阻。

要检测这四种状态，连接电缆中的电压降不能超过特定值。下表显示了根据所用的电阻组合而允许使用的最大电缆电阻值。

R_p	1k	1k2	1k5	1k8	2k2	2k7	3k3	3k9	4k7	5k6	6k8	8k2
R_s												
1k	220	220	220	210	200							
1k2	260	270	270	270	260	240						
1k5	310	330	340	350	350	340	310	280				
1k8	340	380	390	410	410	410	400	370	330	290	200	
2k2		430	460	490	510	520	510	500	460	420	340	240
2k7		490	540	570	620	630	640	640	620	580	510	420
3k3			610	650	700	740	770	780	770	750	700	620
3k9				720	790	850	890	910	910	910	880	810
4k7					880	960	960	970	1100	1100	1050	1050
5k6						1050	1100	1200	1200	1300	1300	1250
6k8							1300	1400	1500	1500	1500	1500
8k2								1500	1650	1700	1800	1900

表格 4.3: 根据所用的电阻组合而允许的最大电缆电阻值（欧姆）



注意!

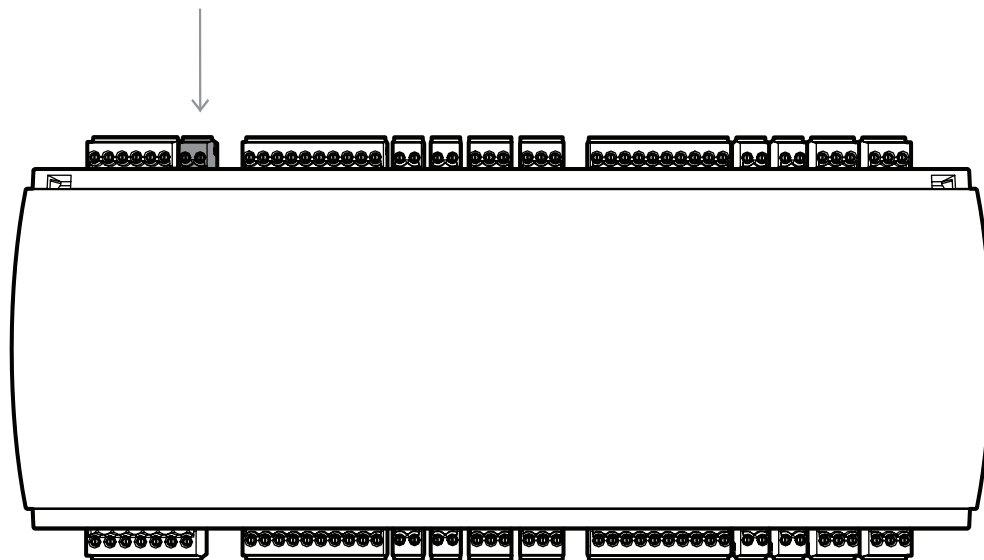
建议使用不超过 5K6 的串行电阻器 (R_s)，以便获得清晰的测量数据。

参阅

- 连接图, 页面 36

4.12 防拆保护

该扩展板提供了一个额外的接口，用于连接外部防拆触点。该接口是一个标有“T”字样的无电压2针可插拔螺丝连接器。不使用时，应将此防拆触点短路。



注意!

由于扩展板自身并不配备显示屏，因此输入和输出信号的状态信息将显示在已连接控制器的显示屏上。有关更多信息，请参阅相应控制器的安装手册。

5 UL要求

在将产品安装到UL系统中之前，请阅读并遵守下文所述的UL要求。

根据主机管理，系统包含：

Access Professional Edition (APE) 3.4或3.5或Building Integration System (BIS) - Access Engine (ACE) 4.5或AMS 2.0或3.0作为主要门禁控制系统。这是一种门禁控制(UL 294 ALVY)系统。它包含以下设备 - 所有设备均已通过UL 294认证：

- 控制器的最大数量取决于许可证类型 (AMC2-xWCF，下载程序版本00.49或更高版本，程序版本37.xx)。
- AMC2-xWCF控制器可通过一台AMC2-4WE设备进行扩展。
- 每个控制器最多可使用三个AMC2-8IOE、AMC2-16IOE或AMC2-16IE，或总数不超过三个的任意组合进行扩展。
- 提供的外壳有：AMC2-UL01（用于一台设备）或AMC2-UL02（用于两台设备）。
- 对于每个外壳，都需要使用博世APS-PSU-60电源，并且必须与连接的AMC2设备处于同一房间。电源设备与AMC2之间建议的最大距离为3米（9.84英尺）。



注意!

防盗报警系统、应急硬件和电梯控制的使用尚未经过UL评估。



注意!

本节适用于APC产品版本。ADS产品版本尚未经过UL评估。

5.1 系统要求

5.1.1 计算机

主机系统

有关所需的操作系统和硬件的详细信息，请参阅所使用管理系统的相应安装手册。



注意!

用于UL安装的计算机必须通过UL认证，且列为信息技术设备类别(ITE)。

5.2 UL 294等级描述

以下UL 294等级适用：

- 门禁控制破坏性攻击等级I - 门禁控制产品适用于（但不限于）不需要通过破坏性攻击测试的管控区域。
- 门禁控制线路安全等级I - 没有通信线路安全功能的门禁控制产品。
- 门禁控制耐久性等级IV - 门禁控制产品应在额定电压和电流下按预期运行100,000个预期运行周期。
- 门禁控制备用电源等级II - 门禁控制产品可用于以APS-PSU-60型电源的12 VDC和24 VDC模式供电的设备。等级II可运行30分钟。

5.3 安装说明

该系统应安装在室内的受保护或受限区域内。

经UL评估的配置需要满足以下限制：

- 连接的主要门禁控制系统，用于配置AMC2控制器、管理卡用户数据库等。完成配置后，在未与主要门禁控制系统连接的情况下，AMC2控制器仍能按预期工作。但是，无法反映系统的报警状态。
- UL评估表明，门禁系统软件作为补充监控设备提供保护。
- 需要使用外壳AMC2-UL01或AMC2-UL02。AMC2控制器和扩展设备必须安装在上述其中一个外壳中。
- AMC2控制器的防拆触点必须连接到外壳的防拆开关。
- 在一个外壳中：使用AMC2控制器和AMC2扩展板时，如果通过扩展接口为AMC2扩展板供电，则必须将AC fail、DC fail和BAT fail触点短路。

- 门锁应以断电开门方式(NFPA 101)连接。
- 对于主机系统连接，只能使用以太网(RJ45)端口。**在UL安装中不能使用RS-232和RS-485主机连接。**
- RS-485从属连接只能用于连接其他AMC2扩展设备，不能用于连接读卡器或其他附件。
- 用于UL安装的所有设备必须由博世APS-PSU-60电源供电。电源必须与连接的AMC2设备处于同一房间。电源设备与AMC2之间建议的最大距离为3米(9.84英尺)。
- 接线方法应符合美国国家电气规范(ANSI/NFPA70 - 第725和800条)、当地规范及有关监管机构(AHJ)的规定。
- 所有连接的设备和接线必须通过UL认证和/或认可。
- 用于连接外部设备的最小导线尺寸应至少为26 AWG，具体取决于耗电量。
- 不得将产品安装在空气处理空间中。
- 要检测输入的四种状态，连接电缆中的电压降不能超过特定值。对于UL安装，仅可使用RS = 2k2和RP = 2k2线路尾端电阻。

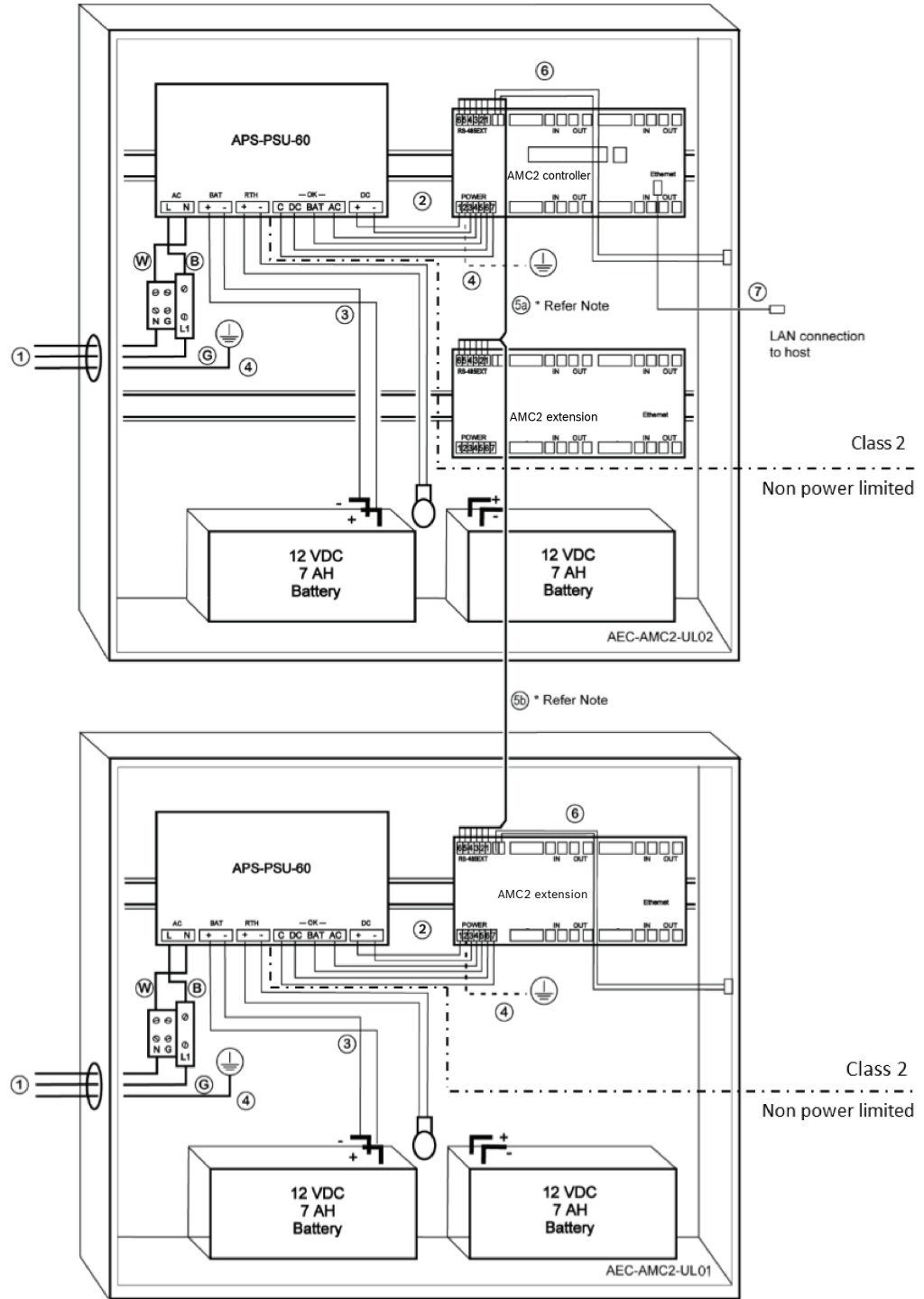
在连接主要门禁控制系统时，必须使用符合瞬态电压浪涌抑制器标准UL 1449、最大标示额定值为330 V的电源线路瞬态保护装置。

信号线路瞬态保护装置必须符合数据通信和火警电路用保护装置标准UL 497B的要求，且最大标示额定值为50 V。

连接到电信网络的通信电路和网络组件应由通信电路辅助保护装置提供保护。这些保护装置应符合通信电路辅助保护装置标准UL 497A。这些保护装置只能在电信网络的受保护侧使用。

应将设备安装在温度受控的环境中。温度受控环境定义为可通过HVAC系统将温度维持在13 - 35° C (55 - 95° F)之间的环境。应为HVAC系统提供二十四小时备用电源。HVAC系统的备用电源系统可以仅由发动机驱动的发电机供电。不需要使用备用电池。

为了符合UL要求，只能使用通过UL认证的读卡器。



图片 5.1: 带扩展的安装示例

位置	说明	位置	说明
B	黑色/棕色	3	电池连接
		4	接地线
W	蓝色	5a	RS-485扩展连接
		5b	

位置	说明	位置	说明
G	绿色或绿色/黄色	6	防拆连接
1	交流电源连接	7	以太网电缆
2	直流电源至AMC2		接地点

**小心!**

电气干扰风险。

确保将2类导体和无功率限制导体严格分开。

- 避免这两类导体出现任何交叉。
- 引导这两类导体从外壳的不同开孔穿出。

5.4**扩展技术规范****5.4.1****RS-485扩展**

- RS-485扩展最大额定输出功率为2.5 A, 9.0 VDC至30 VDC
(电压输出取决于板电压输入)

5.4.2**功耗**

输入功率	10 VDC至30 VDC, 最大3 A
功耗	5 VA
总输出	3 A, 10 VDC - 12 VDC 2.5 A, 24 VDC - 30 VDC

6 故障检修

如果出现问题，请参阅下表。

请仅调节安装手册中指定的控件。错误地调节其它控件可能导致设备损坏，并会加大合格技术人员排除设备故障的工作量。

如果无法确定问题或问题无法解决，请联系售后支持，页面 33。

扩展模块的输入和输出信号由它们所连接的控制器控制。信号设置可在相应的控制器显示屏上检查。

问题	原因	解决方案
输入和输出无响应	<ul style="list-style-type: none"> - 扩展模块总线不提供电源。 或 - 电源设备不提供电源。 	<ul style="list-style-type: none"> - 确保通过扩展模块总线使用的电源设备已连接到控制器，并且控制器处于开启状态。 或 - 确保电源设备已正确连接到扩展板。 - 检查PSU电源设备的供电是否正常。
输入无响应。	系统中未接收到输入端的反馈信号。	<ul style="list-style-type: none"> - 检查控制器显示屏，确保在输入端短路时信号已设置。 - 检查控制器的配置。如有必要，将控制器重置为出厂默认值来删除所有配置数据。 - 请按重置软件所述，重置控制器。
输出端无响应。	开门装置或信号未激活。	<ul style="list-style-type: none"> - 检查控制器的显示屏以确保信号已设置。检查AMS或ACE系统中的配置设置。 - 确保内部电源跳线正确设置。

7 服务和维修

扩展板的标准保修期为3年。请联系您的经销商购买延保。



警告!

触电风险

打开或拆卸护盖时可能导致触电。触电可能导致受伤或死亡。切勿自行维修。所有维修事项均应交给合格的维修人员处理。

需要维修的损坏情况

发生以下情况时，请断开控制器和/或扩展板的交流或直流电源，然后通知合格的维修人员进行维修：

- 电源线或插头损坏。
- 液体溅入设备或有异物落入设备。
- 设备被水打湿或暴露在潮湿天气（雨、雪等）中。
- 设备掉落或机柜损坏。
- 设备性能发生明显变化。

安全检查

维护或维修控制器之后，请让维修技术人员执行安全检查，确保控制器能正常工作。

售后支持

如需详细信息，请访问www.boschsecurity.com/xc/en/support/。

8 处理

废旧电气和电子设备



本产品/或电池必须与生活垃圾分开处理。请根据当地法律法规处理此类设备，以便重复使用和/或回收利用。这将有助于节约资源，保护人类健康和环境。

数据安全

根据通用数据保护条例(GDPR)，如果不再需要包含个人数据的数据载体，则各公司有义务将其适当删除或销毁。

由于门禁控制器和读卡器可能包含敏感信息，因此使用后应将其作为数据载体进行处理。

控制器具有用作存储介质的CF卡。在处理控制器时，确保按照当地数据保护条例销毁或处理CF卡或整个控制器。

9

技术指标

机械规格

颜色	白色
尺寸(高x宽x深) (毫米)	90 mm x 232 mm x 46 mm
尺寸(高x宽x深) (英寸)	3.5 in x 8.9 in x 1.8 in
材料	塑料(ABS)
安装类型	DIN-rail
重量(千克)	0.4 kg
重量(磅)	0.88 lb

环境规格

工作温度(°C)	0 °C – 45 °C
工作温度(°F)	32 °F – 113 °F
工作相对湿度, 无冷凝(%)	0% – 95%
IP等级	IP30

容量

模拟输入数	8
继电器输出数	8

连接

控制器界面	RS485
读卡器接口	Wiegand

电气规格

输入电压(VDC)	10 VDC – 30 VDC
功耗(VA)	5 VA

10 附录

10.1 连接图



图片 10.1: AMC2-4WE 的连接器座

	1	电源设备, DC正极(10V - 30V)
	2	屏蔽层 
	3	电源设备(0V)
	4	UPS (电源良好信号) - AC
	5	UPS (电源良好信号) - 电池
	6	UPS (电源良好信号) - DC
	7	UPS (电源良好信号) - 普通

表格 10.4: 电源设备

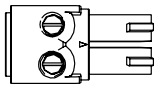
	1	红色	读卡器电源(12V)
	2	黑色	读卡器电源(0V)
	3	绿色	数据0
	4	白色	数据1
	5	漏极	屏蔽
	6	橙色	绿色LED指示灯
	7	棕色	红色LED指示灯
	8	黄色	蜂鸣器
	9	蓝色	保持
	10	紫色	卡存在

表格 10.5: Wiegand接口

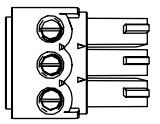


注意!

要了解读卡器设置, 请参阅相应的读卡器手册。

	1	模拟输入
	2	模拟输入

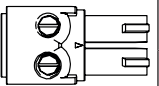
表格 10.6: 模拟输入

	1	继电器输出, 常开
	2	继电器输出, 通用
	3	继电器输出, 常闭

表格 10.7: 继电器输出

	1	电源设备(10V - 30V)
	2	电源设备GND
	3	屏蔽层 
	4	数据RxTx+
	5	数据RxTx-
	6	PAG

表格 10.8: 扩展模块总线

	1	防拆触点
	2	防拆触点

表格 10.9: 外部防拆触点



支持

访问www.boschsecurity.com/xc/en/support/，获取支持服务。

博世安防通讯系统在以下方面提供支持：

- [应用程序和工具](#)
- [建筑信息建模](#)
- [保修](#)
- [故障排除](#)
- [维修和更换](#)
- [产品安全](#)



博世智能建筑科技培训学院

访问博世智能建筑科技培训学院网站，获取培训课程、视频教程和文档：www.boschsecurity.com/xc/en/support/training/

Bosch Security Systems B.V.

Torenallee 49

5617 BA Eindhoven

Netherlands

www.boschsecurity.com

© Bosch Security Systems B.V., 2024

建智能方案，筑更美生活

202403281925