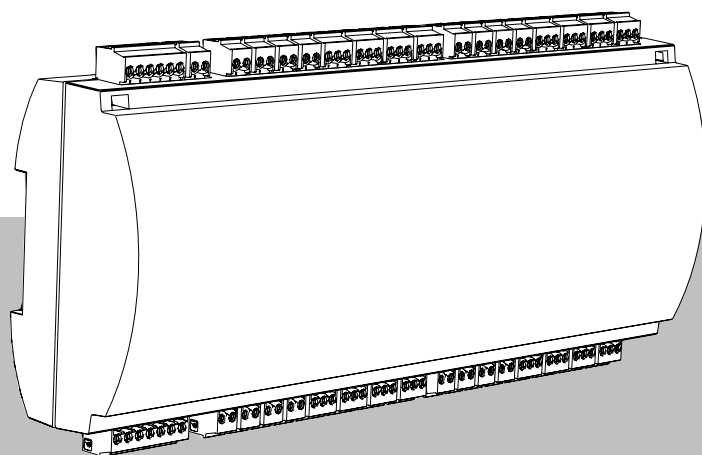




BOSCH

Плата расширения с 16вх./16вых.

API-AMC2-16IOE



ru

Руководство по установке

Содержание

1	Безопасность	4
1.1	Класс В по FCC	5
2	Краткая информация	6
3	Введение	7
3.1	Описание	7
3.2	Обзор продукта	8
3.3	Обзор системы	9
4	Установка	10
4.1	Установка на монтажную рейку	10
4.2	Отсоединение контроллера от монтажной рейки	11
4.3	Открывание корпуса	12
4.4	Закрывание корпуса	13
4.5	Схема подключения	14
4.5.1	Выбор подходящего кабеля во избежание больших потерь мощности	14
4.6	Заземление и экранирование	15
4.6.1	Заземление для интерфейса расширения	16
4.7	Подключение источника питания к модулю расширения	17
4.7.1	Непосредственное подключение источника питания	17
4.7.2	Питание через интерфейс RS-485	18
4.7.3	Обзор - питание/энергопотребление	18
4.8	Интерфейс RS-485	21
4.8.1	Адресация	22
4.9	Подключение релейных выходов	23
4.10	Подключение аналоговых устройств ввода	25
4.11	Защита от вскрытия	27
5	Требования UL	28
5.1	Требования к системе	28
5.1.1	Компьютер	28
5.2	Описания уровня UL 294	28
5.3	Инструкции по установке	29
5.4	Расширенная техническая спецификация	32
5.4.1	Расширение RS-485	32
5.4.2	Потребляемая мощность	32
6	Устранение неисправностей	33
7	Обслуживание и ремонт	35
8	Утилизация	36
9	Технические характеристики	37
10	Приложения	38
10.1	Схемы подключения	38

1 Безопасность

**Предупреждение!****Прочитайте инструкции**

Прежде чем использовать устройство, внимательно ознакомьтесь с данными инструкциями. Убедитесь, что вы понимаете все сведения, изложенные в данном документе.

**Внимание!****Опасность возникновения пожара и поражения электрическим током при использовании неавторизованных запасных частей и аксессуаров**

В неавторизованных запчастях и аксессуарах может не быть заземленных проводов или других элементов безопасности. Внешние источники питания должен устанавливать только квалифицированный персонал. Специалист по обслуживанию должен использовать запчасти или аксессуары, которые указаны производителем.

**Предупреждение!****Опасность физической травмы из-за заблокированных маршрутов эвакуации**

Этот продукт может блокировать пути эвакуации, если установлен неправильно. Для обеспечения свободы маршрутов эвакуации:

- Используйте блокировки в безопасном режиме, чтобы можно было открыть двери в случае сбоя питания.
- Установите ручные переключатели, такие как станции с разбиваемым стеклом или рычагами, чтобы разблокировать двери в экстренных случаях.

**Замечание!****Повреждение устройства из-за неверного монтажа**

Устанавливать этот продукт необходимо на подходящие направляющие. Если устройство упало или повреждено, проверьте его перед установкой.

**Замечание!****Учет региональных норм**

При установке устройства следует принимать во внимание все региональные противопожарные нормы, а также нормы безопасности и охраны здоровья.

**Замечание!****Повреждение устройства из-за электростатического разряда**

Необходимо обеспечивать защиту оборудования от электростатического разряда, особенно если оно открыто и подвергается каким-либо воздействиям. Перед внесением изменений в установку всегда отсоединяйте устройство от источника питания. Этот продукт не поддерживает горячее подключение.

**Замечание!****Несанкционированный доступ**

Если этот продукт установлен в незащищенном месте, туда могут иметь доступ неуполномоченные лица.

Устанавливать этот продукт необходимо в местах с ограниченным доступом.

Это устройство нельзя использовать в местах, где могут находиться дети.

**Замечание!**

Доступность некоторых возможностей и функций, описанных в этом документе, зависит от микропрограммы, загруженной в устройство, и программного обеспечения главной системы. Убедитесь, что контроллер обновлен до версии микропрограммы, предоставляемой вместе с главной системой.

1.1**Класс В по FCC**

Это устройство удовлетворяет требованиям части 15 правил FCC. При эксплуатации должны выполняться следующие условия: (1) данное устройство не может генерировать вредные помехи; и (2) данное устройство должно принимать любые приходящие помехи, в том числе помехи, способные привести к его нежелательной работе. Запрещается вносить какие-либо изменения и модификации, которые прямо не одобрены стороной, ответственной за соответствие стандартам. В противном случае пользователь может лишиться права эксплуатации оборудования.

Примечание. Данное оборудование было испытано и признано соответствующим ограничениям, установленным для цифровых устройств класса В согласно части 15 правил FCC. Эти нормы разработаны для обеспечения надлежащей защиты от вредных помех при эксплуатации оборудования в жилых районах. Данное оборудование излучает и использует радиочастотную энергию и при неправильной установке может стать источником вредных помех, препятствующих радиосвязи. Нет гарантий того, что помехи не будут возникать в конкретных условиях установки. Если данное оборудование создает помехи для приема радио- или телевизионных сигналов, что можно определить путем выключения и включения оборудования, пользователю рекомендуется попытаться устранить помехи одним или несколькими из следующих способов:

- переориентировать или переместить принимающую антенну;
- увеличить расстояние между оборудованием и приемником;
- подключить оборудование к розетке другой электросети, а не той, к которой подключен приемник;
- проконсультироваться с представителем компании или со специалистом в области радио и телевидения.

2 Краткая информация

С помощью модуля расширения в контроллер AMC2 (далее – «контроллер») можно добавить определенное количество входов и выходов и тем самым расширить возможности управления.

К каждому контроллеру можно подключить не более трех дополнительных модулей расширения. Модули AMC2-8IOE, AMC2-16IOE и AMC2-16IE можно использовать вместе в любом сочетании.

В модулях расширения нет собственной памяти или процессора, поэтому никакие данные или события в них не хранятся.

Модульный контроллер доступа (AMC) поддерживается Access Professional Edition (APE), BIS Access Engine (ACE) и Access Management System (AMS).

Наиболее актуальная информация о нашей продукции представлена в нашем онлайн-каталоге продуктов: www.boschsecurity.com/xc/en/product-catalog/

Даты производства

Чтобы узнать дату производства продуктов, перейдите на страницу www.boschsecurity.com/datecodes/ и проверьте информацию по серийному номеру на этикетке продукта.

Данное оборудование входит в состав системы безопасности.

Доступ к нему должны иметь только уполномоченные лица.

В некоторых странах не разрешены исключения или ограничения подразумеваемых гарантий или ограничение ответственности в связи с побочными или косвенными убытками, поэтому приведенное выше ограничение или исключение может не относиться к вашему случаю.

Если вам требуется дополнительная помощь или у вас есть какие-либо вопросы, свяжитесь с:

Bosch Security Systems B.V.

Torenallee 49
5617 BA Eindhoven
Нидерланды

www.boschsecurity.com

© Bosch Security Systems B.V., 2023 г.

3 Введение

3.1 Описание

Модуль расширения AMC2-16IOE может использоваться с контроллером. Он позволяет добавить в контроллер дополнительные входы и выходы.

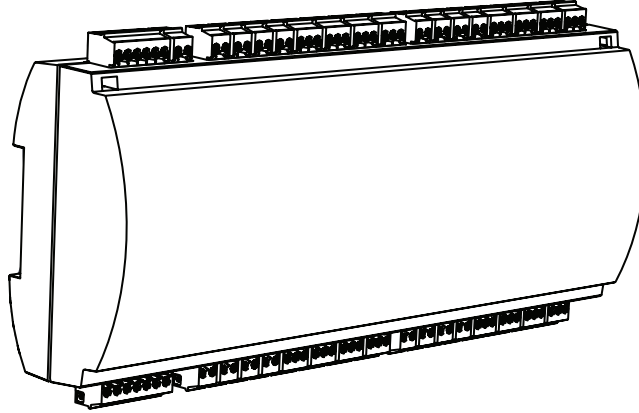


Рис. 3.1: Модуль расширения AMC2-16IOE

Модуль расширения API-AMC2-16IOE имеет 16 аналоговых входов и 16 релейных выходов.

К аналоговым входам допускается подключать беспотенциальные контакты, например контакты дверного выключателя или контакты реле.

Релейные выходы могут использоваться как беспотенциальные контакты или могут подавать на нагрузку внутреннее напряжение.

Электронные узлы модуля расширения полностью заключены в пластиковый корпус.



Замечание!

Дисплей на модуле расширения не предусмотрен. Информация о входах и выходах отображается на соответствующих страницах на дисплее подключенного контроллера.



Замечание!

Входы и выходы могут быть настроены только для проходов или функций контроллера, к которому подключен модуль расширения. Входы и выходы не могут использоваться для других контроллеров в сети.

3.2 Обзор продукта

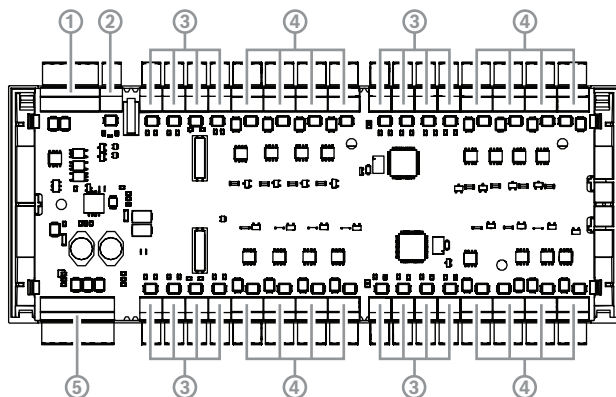


Рис. 3.2: Обзор - интерфейсы

1	Шина модуля расширения RS-485
2	Внешний контакт датчика вскрытия
3	Разъемы для аналоговых входов
4	Разъемы для релейных выходов
5	Разъем блока питания

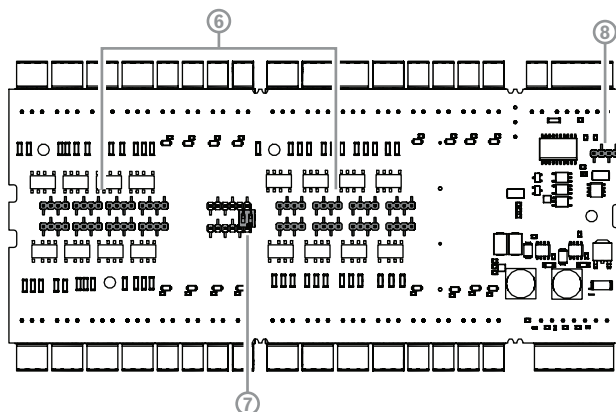


Рис. 3.3: Перемычки в нижней части

6	Перемычка для выбора режима работы релейного выхода: беспотенциальный выход или выход с подачей напряжения от внутреннего источника питания контроллера.
7	DIL-переключатель для установки адреса модуля.
8	Перемычка: уравнивание потенциалов между разными системами и «землей» (экраном) для шины модулей расширения.

3.3 Обзор системы

Модули расширения могут быть подключены к контроллеру посредством шины RS-485 для модулей расширения. К одному контроллеру можно подключить не более трех модулей расширения ввода-вывода.

Для модуля расширения должны использоваться соответствующие адреса (1–3).

В приведенном примере питание подается через контроллер. При необходимости для модуля расширения можно использовать отдельный источник питания.

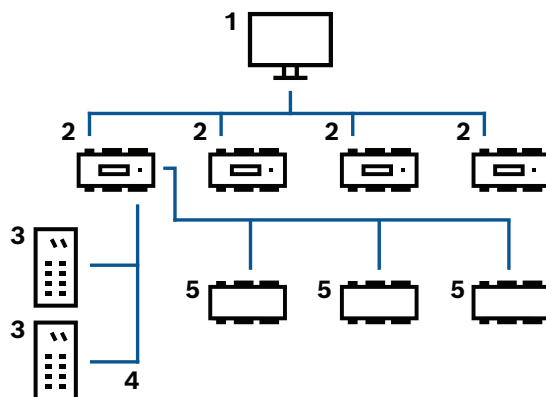


Рис. 3.4: Обзор системы

1	Главный компьютер
2	Модульный контроллер доступа
3	Считыватель карт
4	Обмен данными и источник питания
5	Расширение

4 Установка

4.1 Установка на монтажную рейку

Модуль расширения может быть установлен на стандартную 35-миллиметровую монтажную рейку при помощи самофиксирующегося механизма. Зацепите модуль расширения за верхний край монтажной рейки [1], слегка надавите на модуль в направлении сверху вниз и защелкните на рейке, прижав модуль к рейке нижней частью [2].

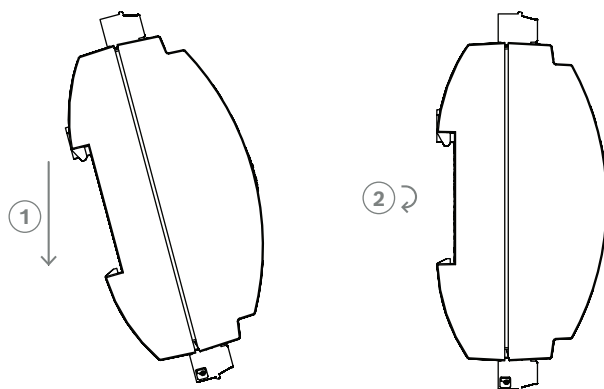


Рис. 4.1: Установка устройства AMC2 на монтажную рейку

Сведения об установке устройства в корпус см. в отдельном руководстве для корпуса АЕС-АМС2-UL01 или АЕС-АМС2-UL02. После установки устройства держите дверцу корпуса закрытой.

4.2 Отсоединение контроллера от монтажной рейки



Замечание!

Прежде чем снимать модуль расширения с монтажной рейки, отсоедините от него все съемные соединители, к которым подсоединены провода.

Нажмите на модуль расширения в направлении сверху вниз, чтобы его нижний край вышел из монтажной рейки [1]. Взяв модуль расширения за нижнюю часть, потяните его на себя в направлении от монтажной рейки [2].

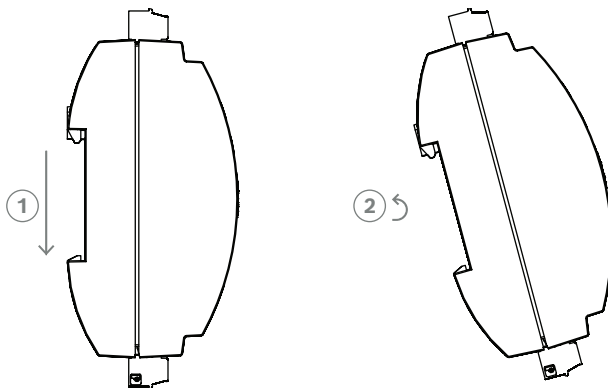


Рис. 4.2: Снятие устройства AMC2 с монтажной рейки

4.3 Открывание корпуса



Замечание!

Прежде чем открывать корпус модуля расширения, отсоедините от него все съемные соединители, к которым подсоединены провода.

Корпус модуля расширения включает верхнюю крышку, которая крепится в двух местах самозащелкивающимся механизмом к шасси. Чтобы открыть корпус, нажмите отверткой на два зажима и поверните крышку вниз.

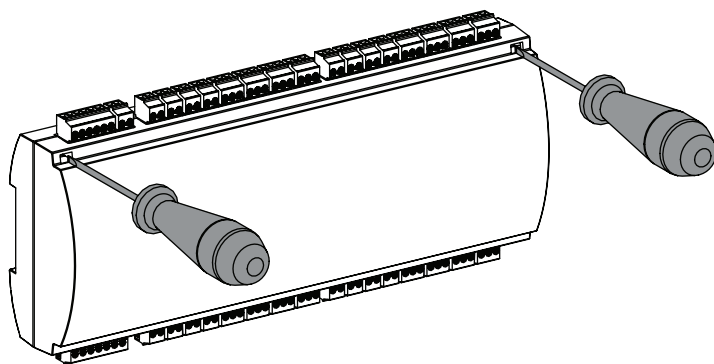


Рис. 4.3: Открывание корпуса AMC2-16IOE

4.4 Закрывание корпуса

Вставьте крючки в нижней части передней крышки в проушины в нижней части пластиковой задней крышки [1]. Убедитесь, что логотип BOSCH не перевернут. Когда верхний край передней крышки выровнен с двумя зажимами в верхней части задней крышки [2], его можно аккуратно вставить на место до щелчка.

Таким образом, процесс закрывания противоположен процессу открывания.

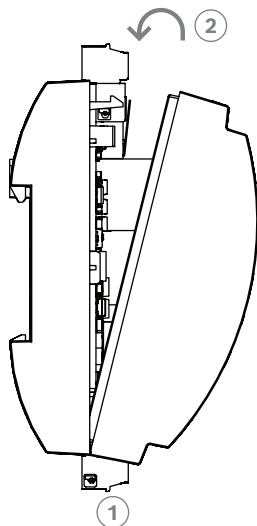


Рис. 4.4: Закрывание корпуса расширения



Замечание!

Опасность повреждения оборудования

Если для закрывания передней крышки требуется слишком большое усилие, вероятно, она неправильно выровнена с задней крышкой. В этом случае снова снимите крышку и проверьте, правильно ли расположены нижние кронштейны.

4.5 Схема подключения

Замечание!

Риск неполадки



Для подключения модуля расширения к контроллеру следует использовать экранированный кабель типа «витая пара». Другие цепи не подвержены воздействию электрических помех, и для них можно использовать другие кабели. Однако не рекомендуется прокладывать кабели рядом с кабелями силовых коммутационных устройств и рядом с оборудованием большой мощности. Если же это неизбежно, кабели должны пересекаться под прямым углом через каждые 1–2 м для снижения уровня помех.

4.5.1

Выбор подходящего кабеля во избежание больших потерь мощности

Используя приведенные ниже расчеты, можно определить, какой тип кабеля следует использовать. Если для подключения источника питания и модуля расширения используется комплект кабелей, входящий в комплект поставки, то выполнять расчет не требуется.

На расстояниях до 25 м следует использовать проводники AWG18 (1mm²). Если расстояние больше, то рядом с модулем расширения необходимо установить дополнительный источник питания.

Рассчитайте падение напряжения, проверив спецификации проводника, касающиеся значений сопротивления. Падение напряжения не должно превышать 2 В.

Пример:

Длина = 100 м/328 футов

$$U = 12V, I = 1A, \text{maximum } U_{Drop} = 2V$$

$$i. e. \text{ RAWG18 (acc. specs) } = 6.385 \frac{\Omega}{1000 \text{ ft}} \text{ or } 20,948 \frac{\Omega}{km}$$

$$U_{Drop} = 20,948 \frac{\Omega}{km} \times 0.1 \text{ km} \times 1A = 2.1V$$

$$U_{Drop} = 6.385 \frac{\Omega}{1000 \text{ ft}} \times 328 \text{ ft} \times 1A = 2.1V$$

Критическое состояние! Установите источник питания ближе к модулю расширения.



Замечание!

Эти характеристики относятся к источнику питания, релейным выходам и интерфейсу расширения.

Что касается входов, следует принимать во внимание специфические значения падения напряжения. См. главу *Подключение аналоговых устройств ввода*, Страница 25.

4.6 Заземление и экранирование


Главная точка заземления модуля расширения подключена к контакту 2 соединителя источника питания. Дополнительные сведения об этих соединениях см. в главе *Схемы подключения*, Страница 38.

Следует экранировать все провода, несущие сигналы низкого уровня.

Если модуль расширения питается от контроллера, как в примере 2 из раздела *Обзор - питание/энергопотребление*, Страница 18, следует использовать схему подключения для Интерфейс RS-485, Страница 21.



Замечание!

Символ функционального заземления  указывает на функциональную часть, которая позволяет обеспечить электромагнитную совместимость электрической системы при установке.



Замечание!

Если в модуле расширения установлен экран, в контроллере также должны быть установлены соответствующие переключки для экранирования. См. соответствующие руководства по установке контроллера.



Замечание!

Риск неполадки
Следует убедиться, что заземление не кольцуется.



Замечание!

В общем случае следует соблюдать следующие правила.

Если устройства оснащены собственными источниками питания, экранирование применяется только к одной стороне. Свободный конец должен быть заизолирован для предотвращения случайного контакта.

Если одно устройство передает питание другому, кабель должен быть экранирован с обоих концов.

4.6.1 Заземление для интерфейса расширения

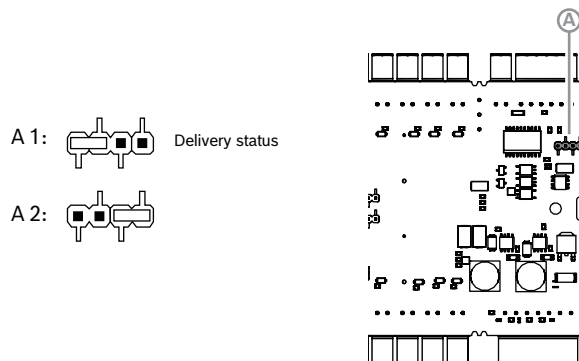


Рис. 4.5: Расположение перемычки заземления в нижней части

A1	Состояние при поставке
----	------------------------

Перемычка A соединяет внутреннюю «землю» контроллера с «землей» RS-485 интерфейса ведомого устройства. Устанавливайте перемычку A (A2), только если контроллер снабжает питанием все непосредственно к нему подключенные периферийные устройства.

4.7 Подключение источника питания к модулю расширения

4.7.1 Непосредственное подключение источника питания

Подключите источник питания к 7-контактному зажимному разъему питания (POWER).

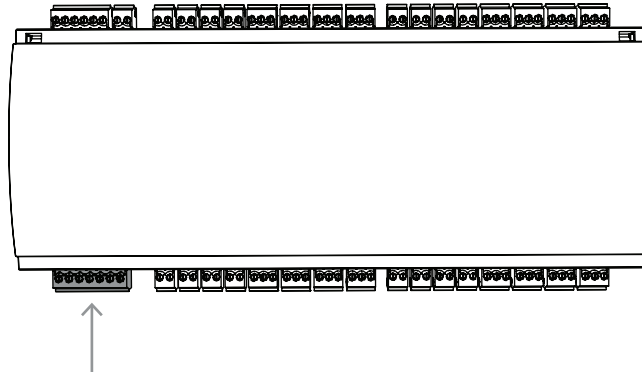


Рис. 4.6: Местоположение разъема источника питания

Подключите внешний источник питания (10–30 В пост. тока) к винтовым клеммам 1 («+») и 3 («0 В») съемного соединителя модуля расширения.

Bosch рекомендует использовать блок питания Bosch APS-PSU-60.

Этот блок питания также можно использовать в качестве источника бесперебойного питания (ИБП) при использовании с соответствующими аккумуляторами. Он также оборудован релейными выходами для мониторинга сигналов "питание в норме".

Возможно подключение к следующим контактам:

- контакты 4 и 7 для сигнала «питание в норме – переменный ток»;
- контакты 5 и 7 для сигнала «питание в норме – аккумулятор»;
- контакты 6 и 7 для сигнала «питание в норме – постоянный ток».

Если рекомендованный источник питания не используется, желательно закоротить эти контакты.

Замечание!

При использовании аккумулятора блок питания (БП) проверяет состояние аккумуляторной батареи каждые 5 минут.

Во время самодиагностики БП переключает выход с питания от переменного тока на питание от аккумуляторной батареи. В результате питание устройства осуществляется только от аккумулятора.

Обеспечьте, чтобы обслуживание аккумулятора соответствовало рекомендациям производителя – это снижает риск потери питания устройства во время самодиагностики.

Продолжительность этой самодиагностики составляет около 1 с.

Сигнал **«Питание в норме – переменный ток»** отключается во время самодиагностики.

Если аккумулятор не подключен, то блок питания не выполняет самодиагностику.

Частота, с которой следует заменять аккумулятор, зависит от требований к уровню безопасности в здании (например, раз в 3 года, чтобы обеспечить надлежащую работу системы).



4.7.2 Питание через интерфейс RS-485

Питание также может поступать от контроллера. В этом случае кроме линий передачи данных (контакты 3–6) также следует подсоединить цепи напряжения питания (контакты 1–2).

Проследите, чтобы был подключен только один из источников питания.



Рис. 4.7: Интерфейс внутреннего источника питания

4.7.3 Обзор - питание/энергопотребление

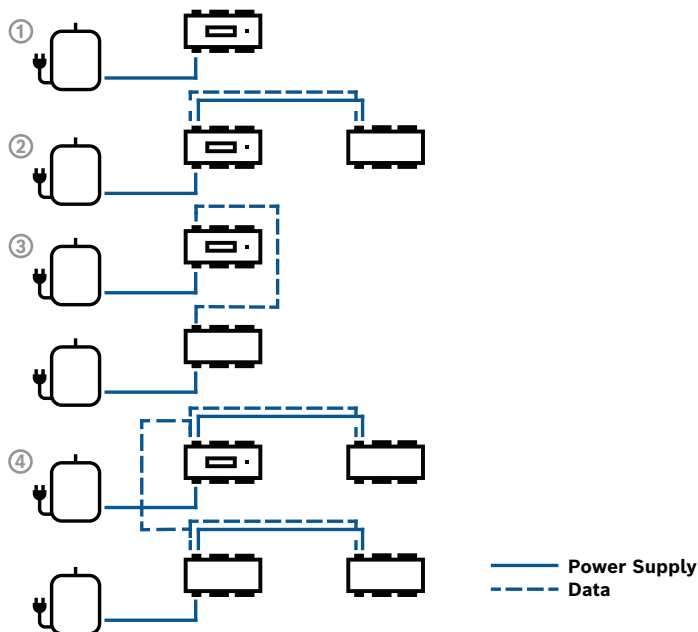


Рис. 4.8: Примеры конфигураций

Пример	Используемые компоненты	Выходная мощность	Собственное потребление	доступно	Постоянная нагрузка
1	Блок питания + контроллер	60 ВА	5 ВА	55 ВА	25 ВА
2	Блок питания + контроллер + модуль расширения	60 ВА	2 x 5 ВА	50 ВА	20 ВА

Пример	Используемые компоненты	Выходная мощность	Собственное потребление	доступно	Постоянная нагрузка
	при добавлении других модулей расширения значения уменьшаются				
	Блок питания + контроллер + 2 модуля расширения	60 ВА	3 x 5 ВА	45 ВА	15 ВА
	Блок питания + контроллер + 3 модуля расширения	60 ВА	4 x 5 ВА	40 ВА	10 ВА
3	Блок питания + контроллер и Блок питания + модуль расширения	60 ВА + 60 ВА	5 ВА + 5 ВА	55 ВА + 55 ВА	25 ВА + 25 ВА
	при добавлении других модулей расширения значения уменьшаются				
	Блок питания + контроллер и Блок питания + 2 модуля расширения	60 ВА + 60 ВА	5 ВА + 2 x 5 ВА	55 ВА + 50 ВА	25 ВА + 20 ВА
	Блок питания + контроллер и Блок питания + 3 модуля расширения	60 ВА + 60 ВА	5 ВА + 3 x 5 ВА	55 ВА + 45 ВА	25 ВА + 15 ВА
при использовании более двух модулей расширений рекомендуется следующая комбинация					
4	Блок питания + контроллер + модуль расширения и Блок питания + модуль расширения + модуль расширения	60 ВА + 60 ВА	2 x 5 ВА + 2 x 5 ВА	50 ВА + 50 ВА	20 ВА + 20 ВА

Таблица 4.1: Обзор. Питание и энергопотребление

Описания столбцов таблицы:

Выходная мощность Мощность, обеспечиваемая блоком питания.

Собственное потребление Мощность, потребляемая контроллером.

Доступно	Питание, остающееся для внешних устройств
Постоянная нагрузка	Доступное питание, которое может осуществляться непрерывно.

Поэтому **Пример 1** можно прочесть следующим образом: Суммарная подаваемая мощность составляет 60 ВА, при этом контроллер потребляет 5 ВА. Таким образом, 55 ВА остается на питание внешних устройств. 25 ВА из этих 55 ВА могут быть использованы для постоянной нагрузки (например, считыватель карт), а 30 ВА остаются для периодического пикового использования (например, устройство открывания дверей).

4.8 Интерфейс RS-485

Модуль расширения подключается к контроллеру с помощью шины RS-485 для модулей расширения. Этот интерфейс также используется для подключения последующих модулей расширения.



Рис. 4.9: Расположение шины модуля расширений RS-485

Для увеличения числа входов и выходов (например, для управления лифтом) к каждому контроллеру может быть подключено до трех модулей расширения.

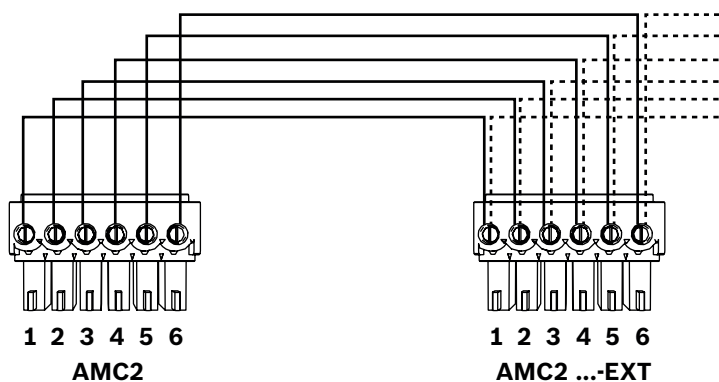


Рис. 4.10: Подключение модуля расширения к контроллеру

4.8.1

Адресация

Адрес платы устанавливается при помощи переключателя в нижней части платы (см. Конфигурация оборудования).

**Замечание!**

При конфигурировании системы обеспечьте, чтобы порядок плат в программном обеспечении контроля доступа соответствовал адресам, установленным при помощи этого переключателя.

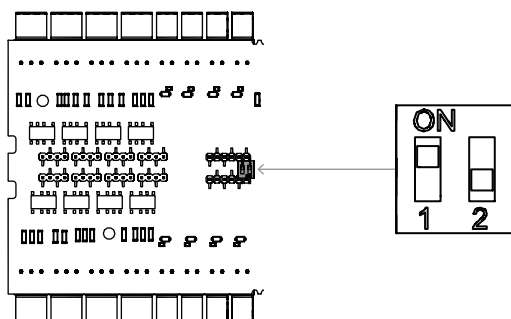


Рис. 4.11: Расположение селектора для настройки параметров главного компьютера

Адрес	DIP-переключатели	
	1	2
нет	Выкл.	Выкл.
1 (состояние при поставке)	Вкл.	Выкл.
2	Выкл.	Вкл.
3	Вкл.	Вкл.

4.9 Подключение релейных выходов

Модуль расширения AMC2-16IOE имеет 16 релейных выходов. Для подключения выходов используются 3-контактные съемные соединители с винтовыми клеммами S6, S7, S8, S9, S14, S15, S16, S17, S24, S25, S26, S27, S32, S33, S34 и S35 – см. главу *Схемы подключения*, Страница 38.



Рис. 4.12: Расположение разъемов релейных выходов

По умолчанию выходы реле подключаются как плавающие контакты (E1). Но на каждый релейный выход (E2) можно также подать внутреннее напряжение 12/24 В для управления внешними потребителями.

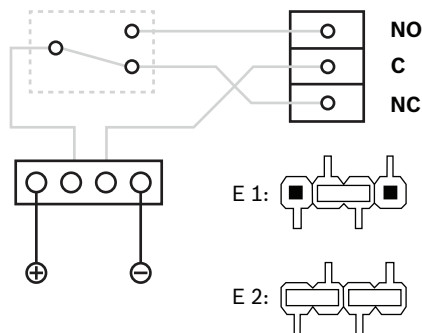


Рис. 4.13: Настройки режима реле

Замечание!

Опасность повреждения оборудования

Для предотвращения повреждений реле соблюдайте следующие характеристики:

- максимальный переключающий ток – 1,25 А;
- максимальное переключающее напряжение – 30 В пост. тока;
- к реле можно подключать только резистивную нагрузку;
- индуктивная нагрузка должна быть замкнута накоротко при помощи восстановительных диодов; диоды (1N4004) входят в комплект поставки каждого модуля расширения;
- если требуется более высокое напряжение или ток для особых случаев применения, или электрические магниты для удержания дверей, то на выходах необходимо использовать соединительные реле (например, Wieland flare move);
- обратите внимание, что соединительные реле необходимо выбирать с учетом напряжения питания (12 В, 24 В) контроллера.



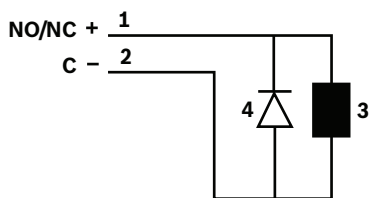


Рис. 4.14: Схема восстановительных диодов

1	Нормально разомкнутый/нормально замкнутый	2	Общее
3	Индуктивная нагрузка	4	Восстановительный диод



Замечание!

При использовании восстановительного диода убедитесь, что он включен в обратном направлении.

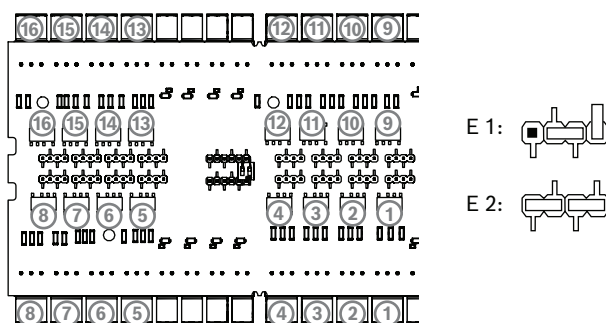


Рис. 4.15: Расположение перемычек релейных выходов (нижняя сторона)

E1	Состояние при поставке
----	------------------------

4.10 Подключение аналоговых устройств ввода

Модуль расширения AMC2-16IOE имеет 16 аналоговых входов. Для подключения входов используются 2-контактные съемные соединители с винтовыми клеммами: S2, S3, S4, S5, S10, S11, S12, S13, S20, S21, S22, S23, S28, S29, S30 и S31.

Дополнительные сведения об этих соединениях см. в разделе *Схемы подключения*, Страница 38.

Замечание!



Опасность повреждения оборудования

Не подключайте внешний блок питания к входам модуля расширения.

При подключении релейного выхода напрямую ко входу модуля расширения используйте беспотенциальный контакт – см. *Подключение релейных выходов*, Страница 23.

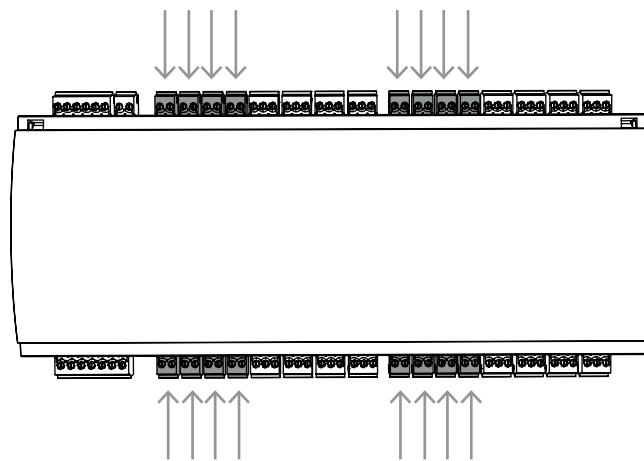


Рис. 4.16: Расположение разъемов аналоговых входов

Контроллер также может определять наличие короткого замыкания и обрыва во внешней цепи и активировать сигнал тревоги в случае подключения соответствующих устройств.

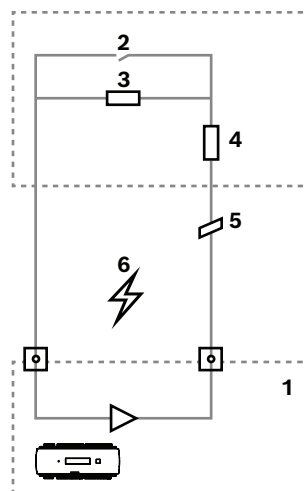


Рис. 4.17: Схема цепи

1	Аналоговый вход контроллера AMC2	2	Мониторинг/контакт двери
---	----------------------------------	---	--------------------------

3	Параллельный резистор (R_p)	4	Последовательный резистор (R_s)
5	Обрыв провода	6	Короткое замыкание

- Дверь открыта: $R_s + R_p$
- Дверь закрыта: R_s
- Разрыв проводки: $R_s + R_p = \infty$
- Короткое замыкание: $R_s + R_p = 0$

Значения сопротивления могут изменяться и зависят от используемого типа замка. В комплект расширений входят резисторы на 2,2 кОм, которые можно использовать вместо резисторов R_s и R_p .

Для определения этих четырех состояний падение напряжения в подсоединенном кабеле не должно превышать установленных значений. В следующей таблице приведены максимальные значения допустимого сопротивления кабеля в зависимости от используемого сочетания резисторов.

R_p	1k	1k2	1k5	1k8	2k2	2k7	3k3	3k9	4k7	5k6	6k8	8k2
R_s												
1k	220	220	220	210	200							
1k2	260	270	270	270	260	240						
1k5	310	330	340	350	350	340	310	280				
1k8	340	380	390	410	410	410	400	370	330	290	200	
2k2		430	460	490	510	520	510	500	460	420	340	240
2k7		490	540	570	620	630	640	640	620	580	510	420
3k3			610	650	700	740	770	780	770	750	700	620
3k9				720	790	850	890	910	910	910	880	810
4k7					880	960	960	970	1100	1100	1050	1050
5k6						1050	1100	1200	1200	1300	1300	1250
6k8							1300	1400	1500	1500	1500	1500
8k2								1500	1650	1700	1800	1900

Таблица 4.2: Максимальные значения сопротивления кабелей на используемое сочетание резисторов в Ом



Замечание!

Рекомендуется использование последовательных резисторов (R_s) не выше 5К6, для получения четких результатов.

4.11 Защита от вскрытия

Модуль расширения предоставляет дополнительный интерфейс для подключения контактов внешнего датчика вскрытия. Интерфейс представляет собой беспотенциальный 2-контактный вставляемый зажимной разъем с меткой **T**. Если датчик вскрытия не используется, то эти контакты должны быть замкнуты накоротко.



Рис. 4.18: Расположение контакта защиты от несанкционированного доступа



Замечание!

Поскольку модуль расширения не имеет собственного дисплея, информация о состоянии входных и выходных сигналов отображается на дисплее подключенного контроллера. Дополнительную информацию см. в руководстве по установке соответствующего контроллера.

5 Требования UL

Перед установкой продукта в систему по UL прочитайте и выполните требования UL, описанные ниже.

В зависимости от ПО управления система состоит из:

Access Professional Edition (APE) 3.4 или 3.5, Building Integration System (BIS) – Access Engine (ACE) 4.5 либо AMS 2.0 или 3.0 в качестве основной системы управления. Это система контроля доступа (UL 294 ALVY). Она включает следующие устройства - все перечислены в UL 294:

- Максимальное количество контроллеров варьируется в зависимости от типа лицензии (AMC2-xWCF, версия загрузчика – 00.49 или выше, версия программы – 37.xx).
- Контроллер AMC2-xWCF может быть расширен с помощью одного устройства AMC2-4WE.
- Каждый контроллер может быть расширен с помощью нескольких (до трех) AMC2-8IOE, AMC2-16IOE или AMC2-16IE в любой комбинации.
- Доступные корпуса: AMC2-UL01 (для одного устройства) или AMC2-UL02 (для двух устройств).
- Для каждого корпуса необходим источник питания Bosch APS-PSU-60, который должен находиться в том же помещении, что и подключенное устройство AMC2. Рекомендованное максимальное расстояние между блоком питания и AMC2 – 3 м (9,84 фута).



Замечание!

Использование охранной сигнализации, оборудования анти-паники и управления лифтом не проходило оценку по UL.



Замечание!

Этот раздел относится к версиям продукта APC. Версии продуктов ADS не оценивались UL.

5.1 Требования к системе

5.1.1 Компьютер

Хост-система

Для получения подробной информации о требованиях к операционной системе и аппаратному обеспечению, пожалуйста, см. соответствующее руководство по установке применяемой системы управления.



Замечание!

Компьютеры, используемые для установки по требованиям UL, должны быть включены в перечень UL Группой по оборудованию информационных технологий (ITE).

5.2 Описания уровня UL 294

Применяются следующие уровни UL 294:

- I УРОВЕНЬ КОНТРОЛЯ ДОСТУПА ДЛЯ РАЗРУШИТЕЛЬНЫХ АТАК – продукт управления доступом, предназначенный, в том числе, для контролируемых областей, для которых не требуется прохождение теста на разрушительные атаки.

- I УРОВЕНЬ КОНТРОЛЯ ДОСТУПА ДЛЯ БЕЗОПАСНОСТИ ЛИНИИ – продукт управления доступом, для которого не предусматривается защита линии связи.
- IV УРОВЕНЬ КОНТРОЛЯ ДОСТУПА ДЛЯ НАДЕЖНОСТИ– продукт управления доступом должен работать по назначению при номинальном напряжении и токе в течение 100 000 циклов целевой эксплуатации.
- II УРОВЕНЬ КОНТРОЛЯ ДОСТУПА ДЛЯ РЕЗЕРВНОГО ПИТАНИЯ – продукт управления доступом для устройств с блоком питания Model APS-PSU-60 для режимов 12 В пост.тока и 24 В пост. тока. Уровень II работает в течение 30 минут.

5.3 Инструкции по установке

Система предназначена для установки в помещении на охраняемом участке или на участке с ограниченным доступом.

Конфигурация по UL предусматривает следующие ограничения:

- Подключенная система управления хостами для настройки контроллера AMC2, управления базой данных пользователей карт и т.д. После того, как конфигурация выполнена, контроллер AMC2 по-прежнему может работать по назначению, без подключения к системе управления хостами. При этом не будет отображаться состояние сигнализации системы.
- По оценке UL, защита определяется программным обеспечением Access Management System, которое выполняет функцию дополнительного оборудования для мониторинга.
- Требуется корпус AMC2-UL01 или AMC2-UL02. В одном из этих корпусов должны быть установлены устройства контроллера и расширения AMC2.
- Контакт контроллера AMC2 должен быть подключен к выключателю защиты от несанкционированного вскрытия корпуса.
- В одном корпусе: если используются контроллер AMC2 и плата расширения AMC2, которая питается через интерфейс расширения, контакты сбоя питания пер. тока (AC fail), сбоя питания пост. тока (DC fail) и сбоя аккумулятора (BAT fail) должны быть закорочены.
- Дверные замки должны быть соединены как безопасные (NFPA 101).
- Для подключения к хост-системе необходимо использовать только порт Ethernet (RJ45). **Соединения RS-232 и RS-485 для установки по UL использовать не обязательно.**
- Подчиненное соединение RS-485 можно использовать только для подключения к другим расширительным устройствам AMC2. Его нельзя использовать для подключения к считывателям или другим аксессуарам.
- Для установки по UL все агрегаты должны быть запитаны от блока питания Bosch APS-PSU-60. Блок питания необходимо располагать в том же помещении, что и подключенное устройство AMC2. Рекомендованное максимальное расстояние между блоком питания и AMC2 – 3 м (9,84 фута).
- Методы расключения должны соответствовать требованиям Национальных электротехнических норм (ANSI/NFPA70 - п. 725 и 800), местным стандартам и требованиям уполномоченных органов соответствующей юрисдикции.
- Все соединенные между собой устройства и расключения должны быть одобрены и/или признаны UL.
- Минимальный размер провода, используемого для подключения внешних устройств, должен быть не менее 26 AWG, в зависимости от потребления электроэнергии.

- Продукция не предназначена для установки или монтажа в помещениях для обработки воздуха.
- Для определения состояний этих четырех вводов, падение напряжения в подсоединенном кабеле не должно превышать установленных значений. Для установок по UL можно использовать только концевые резисторы RS = 2K2 и RP = 2K2.

Защита от переходных процессов в сети питания – согласно Стандарту для ограничителей переходного напряжения (UL 1449) с макс. нагрузкой 330 В, должна использоваться вместе с системой управления хостами.

Защита от переходных процессов сигнальной линии – по требованиям Стандарта защиты данных связи и пожарной сигнализации (UL 497B) с макс. нагрузкой 50 В.

Схемы связи и сетевые компоненты, подключенные к телекоммуникационной сети, должны быть защищены дополнительной защитой для схем связи. Такая защита должна соответствовать Стандарту дополнительной защиты для схем связи, UL 497A. Такую защиту необходимо использовать только на защищенной стороне телекоммуникационной сети.

Оборудование должно устанавливаться в условиях с контролируемой температурой.

Условия с контролируемой температурой определяются как среда, температура которой может поддерживаться в диапазоне 13-35° C (55 – 95° F). Для системы отопления, вентиляции и кондиционирования необходимо обеспечить резервное питание на 24 часа. Система резервного питания для системы отопления, вентиляции и кондиционирования воздуха может быть реализована с помощью одного лишь генератора с приводом от ДВС. Резервный аккумулятор не требуется.

Для обеспечения соответствия требованиям UL используйте только считыватели, перечисленные в списке UL.

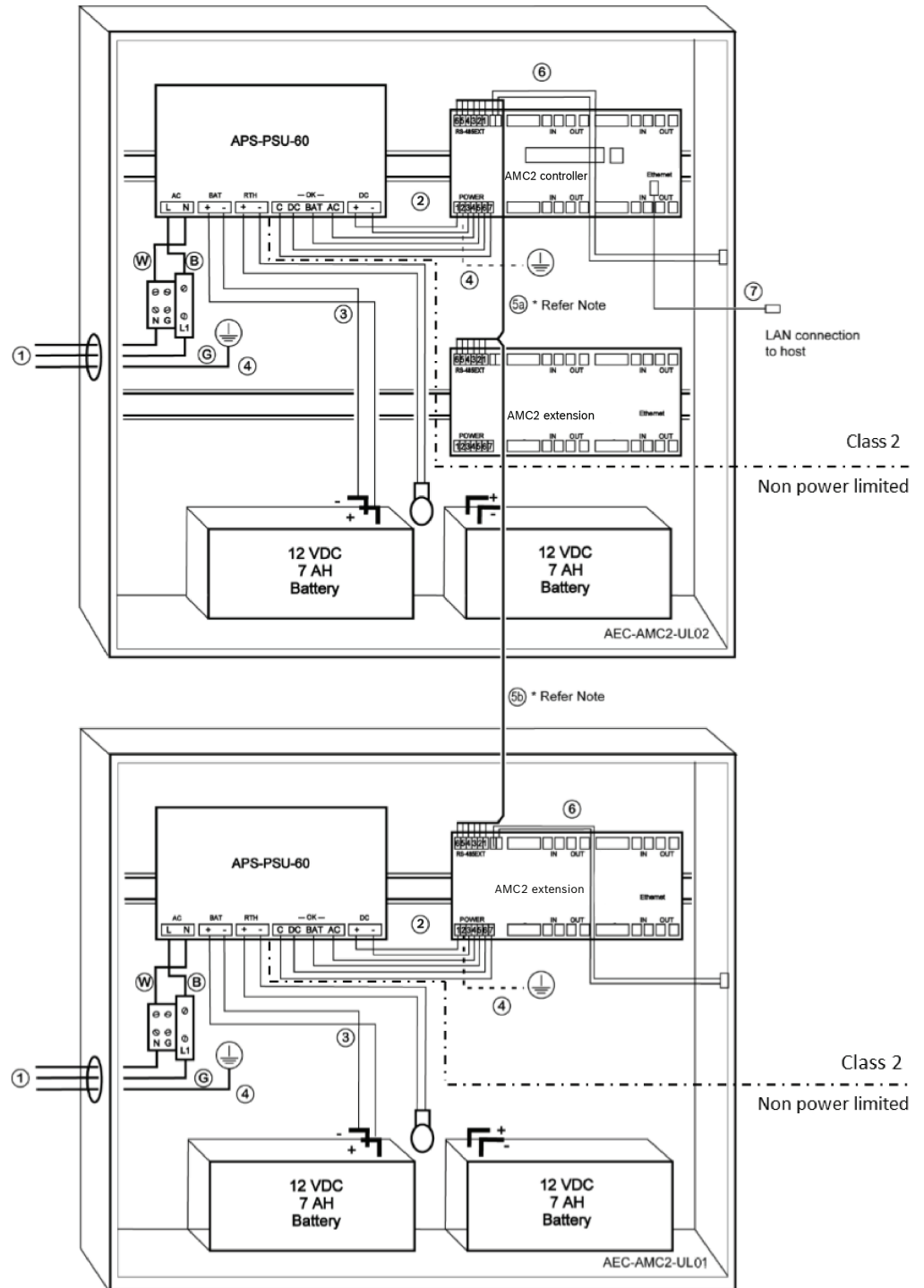


Рис. 5.1: Пример установки с расширениями

Расположение	Описание	Расположение	Описание
В	Черный / коричневый	3	Подключение аккумулятора
		4	Кабель заземления

Расположение	Описание	Расположение	Описание
Вт	Синий	5a 5b	Подключение расширения RS-485
G	Зеленый или зеленый с желтым	6	Подключение переключателя несанкционированного вскрытия крышки
1	Подключение питания переменного тока	7	Кабель Ethernet
2	Источник питания постоянного тока для АМС2		Точки заземления

**Внимание!**

Опасность электромагнитных помех.

Убедитесь, что проводники класса 2 и проводники без силовых ограничений строго разделены.

- Не допускайте пересечения проводников этих двух категорий.
- Прокладывайте проводники этих двух категорий через разные отверстия в корпусе.

5.4**Расширенная техническая спецификация****5.4.1****Расширение RS-485**

- Расширение RS-485 с макс. силовой нагрузкой 2,5 А при от 9,0 В пост. тока до 30 В пост. тока

(напряжение на выходе зависит от входного напряжения платы)

5.4.2**Потребляемая мощность**

Вход питания	от 10 В пост. до 30 В пост., макс. 3 А
Потребляемая мощность	5 ВА
Совокупный комбинированный выход	3 А при 10 – 12 пост. тока 2,5 А при 24 – 30 В пост. тока

6 Устранение неисправностей

При возникновении проблемы изучите приведенную ниже таблицу.

Настраивайте только те элементы управления, которые описаны в руководстве по установке. Неправильная настройка других элементов управления может привести к повреждению оборудования и потребовать значительных ремонтных работ, которые должен будет выполнить квалифицированный специалист для приведения устройства в рабочее состояние.

Если вы не уверены в наличии проблемы или проблема сохраняется, обратитесь *Поддержка, Страница 35*.

Контроль входных сигналов и управление выходными сигналами модулей расширения осуществляет контроллер, к которому они подключены. Состояния сигналов можно видеть на дисплее соответствующего контроллера.

Проблема	Причина	Решение
Входы и выходы не реагируют	<ul style="list-style-type: none"> – Не поступает питание от шины модулей расширения. OR – Не поступает питание от источника питания. 	<ul style="list-style-type: none"> – Убедитесь, что блок питания, используемый для питания по шине модулей расширения, подключен к контроллеру и что контроллер включен. OR – Убедитесь, что блок питания правильно подключен к модулю расширения. – Убедитесь, что на блок питания подается напряжение.
Вход не реагирует.	Система не реагирует на входные сигналы.	<ul style="list-style-type: none"> – С помощью дисплея контроллера убедитесь в наличии сигнала при замыкании входа накоротко. – Проверьте конфигурацию контроллера. При необходимости сбросьте контроллер к заводским установкам, чтобы удалить все данные конфигурации. – Выполните сброс контроллера, как описано в разделе Восстановление

Проблема	Причина	Решение
		стандартных настроек программного обеспечения.
Выход не реагирует.	Сигнал не подается, или устройство открывания двери не приводится в действие.	<ul style="list-style-type: none"><li data-bbox="1086 368 1444 576">– С помощью дисплея контроллера убедитесь в наличии сигнала. Проверьте параметры конфигурации в системе AMS или ACE.<li data-bbox="1086 587 1444 755">– Убедитесь, что переключки внутреннего источника питания установлены правильно.

7 Обслуживание и ремонт

На модуль расширения предоставляется стандартная гарантия сроком на 3 года. Свяжитесь со своим дилером, чтобы продлить гарантию.



Предупреждение!

Опасность поражения электричеством

Открытие или удаление крышки может привести к воздействию опасного напряжения. Ударе электрическим током может привести к травме или смерти. Не выполняйте задачи обслуживания самостоятельно. Все работы по обслуживанию должны проводиться квалифицированным персоналом.

Повреждения, требующие обслуживания

Отсоедините контроллер и (или) модуль расширения от источника питания переменного или постоянного тока. В указанных ниже ситуациях поручите обслуживание квалифицированному специалисту.

- Поврежден шнур питания или вилка питания.
- На устройство была пролита жидкость, или в него попал посторонний предмет.
- Устройство подверглось воздействию воды и (или) осадков (дождь, снег и т. п.).
- Устройство уронили, или поврежден его корпус.
- В работе устройства наблюдаются существенные изменения.

Проверка безопасности

Для обеспечения должных условий работы контроллера попросите специалиста провести проверку безопасности функционирования контроллера по окончании всех работ, связанных с обслуживанием и ремонтом устройства.

Поддержка

Дополнительные сведения см. на странице www.boschsecurity.com/xc/en/support/.

8 Утилизация

Старое электрическое и электронное оборудование



Этот продукт и (или) аккумулятор необходимо утилизировать отдельно от бытового мусора. Утилизируйте данный продукт в соответствии с местным законодательством и нормативными правилами для обеспечения его повторного использования и/или переработки. Это поможет в экономии ресурсов, защите здоровья людей и окружающей среды.



Безопасность данных

В соответствии с законом о защите персональных данных (GDPR), компании обязаны надлежащим образом удалять или уничтожать носители персональных данных, если они перестали быть нужными.

Так как контроллеры и считыватели доступа могут содержать конфиденциальную информацию, их следует считать и утилизировать как использованные носители данных. В контроллере имеется карта CF для хранения данных. При списании контроллера проследите, чтобы карта CF или весь контроллер были уничтожены или утилизированы в соответствии с местными требованиями по защите данных.

9 Технические характеристики

Механические характеристики

Цвет	Белый
Размеры (В × Ш × Г) (мм)	90 mm x 232 mm x 63 mm
Размеры (В × Ш × Г) (дюйм)	3.5 in x 8.9 in x 2.5 in
Материал	Пластик (АБС)
Тип монтажа	DIN-rail
Вес (кг)	0.418 kg
Вес (фунтов)	0.92 lb

Условия окружающей среды

Рабочая температура (°C)	0 °C – 45 °C
Рабочая температура (°F)	32 °F – 113 °F
Относительная влажность при работе (без конденсации) (%)	0% – 95%
Степень защиты (IP)	IP30
RoHS	Соответствует

Емкость

Число аналоговых входов	16
Количество релейных выходов	16

Подключение

Интерфейс расширений	RS485
----------------------	-------

Электрические характеристики

Напряжение на входе (В пост. тока)	10 VDC – 30 VDC
Потребление энергии (В*А)	5 VA

10

10.1

Приложения

Схемы подключения



Рис. 10.1: Контактные колодки AMC2-16IOE



	7	ИБП (сигнал "питание в норме") - общий
--	---	--

Таблица 10.3: Источник питания

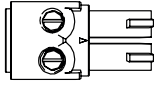
	1	Аналоговый вход
	2	Аналоговый вход

Таблица 10.4: Аналоговый вход

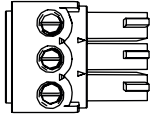
	1	Релейный выход, нормально разомкнутый
	2	Релейный выход, общий
	3	Релейный выход, нормально замкнутый

Таблица 10.5: Релейный выход

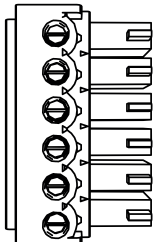

	1	Источник питания (10–30 В)
	2	Источник питания, заземление
	3	Экранирование 
	4	Данные RxTx+
	5	Данные RxTx-
	6	PAG

Таблица 10.6: Шина модулей расширения

	1	Контакт вскрытия
	2	Контакт вскрытия

Таблица 10.7: Внешний контакт датчика вскрытия**Поддержка**

Получить **услуги поддержки** можно по адресу www.boschsecurity.com/xc/en/support/.

Bosch Security and Safety Systems предоставляет поддержку в следующих областях:

- [Приложения и инструменты](#)
- [Информационное моделирование здания](#)
- [Гарантия](#)
- [Устранение неисправностей](#)
- [Ремонт и обмен](#)
- [Безопасность продуктов](#)

**Bosch Building Technologies Academy**

Посетите сайт Bosch Building Technologies Academy для доступа к **учебным курсам, видеоучебникам и документам:** www.boschsecurity.com/xc/en/support/training/

Bosch Security Systems B.V.

Torenallee 49

5617 BA Eindhoven

Netherlands

www.boschsecurity.com

© Bosch Security Systems B.V., 2024

Решения в сфере управления зданиями для улучшения качества жизни

202404031640