

AMC2 - 門禁控制器



AMC2 (門禁模組控制器) 在門禁系統中作為門禁控制器使用:

- 從 2.0 版本開始的 BISACE (Access Engine)
- AMS (Access Management System)
- APE (Access Professional Edition)。

該裝置控制一組 1 至 8 個出入口。這些出入口，也被稱為入口，可以是：

- 門
- 閘門
- 圍欄
- 十字轉門
- 旋轉門
- 雙讀卡機門禁模組
- ID 卡、PIN 和生物識別讀卡機
- 開門元件
- 感應器。

AMC2 最多可以控制 8 個 ID 讀卡機 (視讀卡機類型而定)，並完全處理指定入口處的出入邏輯。

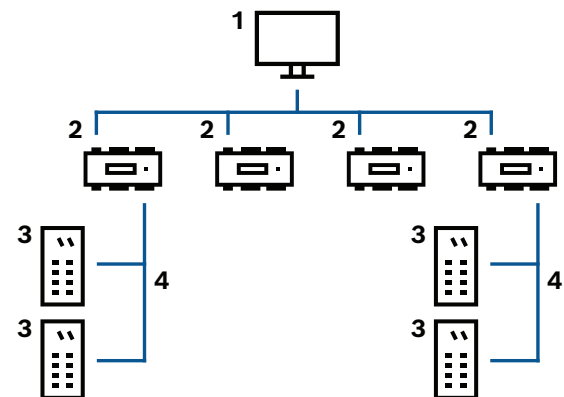
類比輸入端對連接的線路進行狀態辨識。

繼電器輸出啟動開門元件和/或產生安全啟動和訊號。

AMC2 會將所有必要的資訊儲存在一個電池緩衝記憶體和一個緊湊型快閃記憶體元件中。因此，即使裝置處於離線狀態，它也會檢查存取點的獨立授權，作出存取決定，控制關閉/打開元件並登記移動事件。

- ▶ 適用於一到八個入口的智慧型門禁管理器
- ▶ 最多四個介面包括閱讀器的電源
- ▶ 標準 2 GB 精簡型快閃記憶體
- ▶ 可顯示資訊的 LCD 顯示器
- ▶ 最多有 8 個輸入和輸出觸點

系統概觀



1 主機電腦

2 AMC2

3 讀卡機

4 通訊與電源供應器

控制器可以透過以下介面之一連接到主機系統，具體取決於安裝類型：

在進行 RS485 操作時，最多可將八部門禁控制器連接到一條線路。

主機系統和控制器之間透過 RS485 進行的通訊使用最高 AES256 加密，具體取決於所使用的軟體版本。

在系統通訊鏈中，門禁控制器會在主機系統與週邊裝置之間整合。

功能

- 儲存下載的資料，如下表所示：
 - 主要資料
 - 授權
 - 門禁模型
 - 顯示文字

- 讀卡機配置
- 來自讀卡機的交易資料解譯：
 - 確認授權
 - 主機請求
 - PIN 碼
- 控制/監控：
 - 拒絕或開門
 - 切換警報
 - 門戶狀態
 - 讀卡機運作狀態
 - 內部警報狀態
- 給 Access Engine 的訊息：
 - 主機請求
 - 儲存的交易資料
 - 錯誤和故障訊息
 - 警報訊息
- 供電對象：
 - 讀卡機
 - 開門器
 - 觸點電流饋送

- 根據門禁主機系統和使用的授權，一個控制器可儲存的最大卡片數量為 40 萬張。如需進一步資訊，請參閱 BIS/ACE 和 AMS 門禁系統的資料手冊。

與 ID 卡讀卡機的連線

Wiegand 介面

AMC2 2WCF 有兩個連線，最多可以連接兩個 ID 卡讀卡機。

AMC2 4WCF 有四個連線，最多可以連接四個 ID 卡讀卡機。

ID 卡讀卡機和門禁的元件介面會分為數組，每組都有讀卡機介面、兩個輸入和兩個輸出觸點。

以下定義適用於 Wiegand 介面：

- 10 線介面 (包括遮罩)。
- 可將最長 158 公尺 (500 英尺) 的纜線連接到 ID 卡讀卡機。

RS485 介面

AMC2 4R4CF 有四個介面，用於連接最多八個 ID 卡讀卡機，使用安全的 OSDPV2 通訊協定。該介面分成兩個匯流排。一個介面最多可以連接 8 個讀卡機。

RS485 介面定義：

- 2 線介面：使用 10 針隨插即用連接器。
- 匯流排的最大長度：1200 公尺。
- 傳輸速率：9.6 kbit/s。

讀卡機和門戶模型

AMC2 透過預定義的門戶模型控制連接的讀卡機。

門戶模型會根據相關的安全要求進行控制：

- 連接到 AMC2 讀卡機的數量和用途，例如輸入和輸出讀卡機、輸入讀卡機、按鈕。
- AMC 輸入的數量和應用類型，例如門戶的狀態、輸出按鈕、旋轉門的位置。
- AMC 輸出的數量和用途，如開門裝置、封閉接觸、訊號燈開關。

一個 AMC2 管理的最大入口數量最終由所使用的門戶型號和它們對讀卡機和輸入/輸出的要求來確定。

電壓等化：接地

- 電位差可以透過跳線的保護性接地進行補償。
- 具有保護接地功能的線路 (屏蔽式等電位接駁線路) 只能在一個位置連接。
- 如需進一步的指示，請參閱操作手冊。

觸點

輸入

八個類比輸入可以當做數位或類比觸點使用。如果是類比用途，可以指定電阻值，以便能夠進一步檢查是否有斷線和短路的情形。

繼電器輸出

繼電器輸出提供下列功能：

- 輸出可以與外接電源的潛在可用觸點一起運作 (乾模式)。
- 輸出可以使用電源的內部電壓運作 (濕模式)。
- 只有歐姆電阻負載可以連接到繼電器。

監管信息

地區	符合法規/品質標準
歐亞關稅同盟國家	EAC

地區	符合法規/品質標準	
波蘭	CNBOP	AMC2 4WCF
	CNBOP	AMC2 4R4CF
美國	UL	UL 294; Refer to Ordering Information
	FCC	Part 15 Class B; Refer to Ordering Information

安裝/設置注意事項

電源供應器

AMC2 的外接電源供應器 (10 至 30 V DC) 會連接到第 1 個針腳 (正極) 和第 3 個針腳 (負極)。當使用不斷電系統 (UPS) 時，相關的 UPS 輸出繼電器會連接到這些針腳：

- 4 和 7 適用於交流電。
 - 5 和 7 適用於電池。
 - 6 和 7 適用於直流電。
- 否則，這些針腳將會短路。

數量限制

- 請遵循 Access Engine 的安裝和配置說明，了解門禁控制系統的最大門禁控制器數量。

- 電感性負載必須透過恢復二極體進行旁路。這些二極體 (1N4004) 為封閉式。

一般指示

- AMC2 和相關裝置應安裝在「安全區域」。
- 操作手冊中有規定詳細的連接條件。
- 在購買之後，AC 主電源必須由合格的電工執行。

技術規格

硬體

元件和功能	<ul style="list-style-type: none"> • 整合式微控制器 • 512 kB-EPROM/快閃記憶體 • 256 kB-SRAM • 序列 EEPROM • RTC • 隨插即用的 2GB 精簡型快閃記憶體 • SRAM 和 RTC 的電池 • 重設按鈕 • 主機位址可透過 DIP 開關設定
-------	--

容量

類比輸入數目	<ul style="list-style-type: none"> • AMC2-2WCF: 4 • AMC2-4WCF: 8 • AMC2-4R4CF: 8
繼電器輸出數目	<ul style="list-style-type: none"> • AMC2-2WCF: 4 • AMC2-4WCF: 8 • AMC2-4R4CF: 8

連線能力

主機介面	<ul style="list-style-type: none"> • RS485 (2 線或 4 線); 光電耦合 • 乙太網路 10/100BaseT (TCP/IP), 帶 RJ45
讀取器介面	<ul style="list-style-type: none"> • AMC2-2WCF: 2 個 Wiegand • AMC2-4WCF: 4 個 Wiegand • AMC2-4R4CF: 4 RS485; 2 線, 光電耦合, 9,600 Bd

電氣

電源供應器	10 至 30 VDC, 最大 60 VA 供外接裝置使用: 55 VA
-------	---

環境

操作溫度 (°C)	0°C - 45°C
-----------	------------

操作溫度 (°F)	32°F - 113°F
IP 等級	IP30

機械

顏色	白色
尺寸 (高 x 寬 x 深) (公釐)	232 mm x 90 mm x 63 mm
尺寸 (高 x 寬 x 深) (吋)	9.13 吋 x 3.54 吋 x 2.48 吋
材質	基底: PPO (UL 94 V-0) 上半部: 聚碳酸酯 (UL 94 V-0)
安裝類型	軌架安裝
重量 (g)	503 克 - 540 克
重量 (lb)	1.1 磅 - 1.19 磅

作業

保護	防拆開關
----	------

訂購資訊

APC-AMC2-2WCF 門禁控制器 WI, 2 個讀卡機

最多適用於 2 部讀卡機的二個 Wiegand 介面, 可透過網路連線到主機系統和 CF 記憶卡 (2 GB)。主機資料傳輸會經過加密。F.01U.407.657: CE 認證。F.01U.371.285: CE 和 UL 認證。

訂單號碼 **APC-AMC2-2WCF | F.01U.407.657**
F.01U.371.285

APC-AMC2-4WCF 門禁控制器 Wiegand 介面附 CF 卡

最多適用於 4 部讀卡機的四個 Wiegand 介面, 可透過網路連線到主機系統和 CF 記憶卡 (2 GB)。主機資料傳輸會經過加密。F.01U.407.651: CE 認證。F.01U.027.201: CE 和 UL 認證。

訂單號碼 **APC-AMC2-4WCF | F.01U.407.651**
F.01U.027.201

APC-AMC2-4R4CF 門禁控制器 RS485 介面附 CF 卡

最多適用於 8 部讀卡機的四個 RS-485 介面, 可透過網路連線到主機系統和 CF 記憶卡 (2 GB)。主機資料傳輸會經過加密。根據讀卡機功能, 讀卡機資料傳輸會經過加密。F.01U.407.653: CE 認證。F.01U.027.206: CE 和 UL 認證。

訂單號碼 **APC-AMC2-4R4CF | F.01U.407.653**
F.01U.027.206

配件

API-AMC2-4WE 門禁控制器 Wiegand 介面擴充

擴充模組 AMC2 4W-EXT 配備四個 Wiegand 類型的讀卡機介面, 再加上八個輸入和八個輸出。因此在使用 AMC2 4W-EXT 時, 可以將 AMC2 4W 上的讀卡機數目從 4 變成兩倍的 8。F.01U.407.652: CE 認證。F.01U.011.593: CE 和 UL 認證。

訂單號碼 **API-AMC2-4WE | F.01U.407.652 F.01U.011.593**

API-AMC2-8IOE 擴充板附 8 路輸入及 8 路輸出

8 個輸入/輸出擴充板；每個 AMC 最多三個，可與 AMC2 16I-EXT 和 AMC2 16I-16O-EXT 結合。F.01U.407.654: CE 認證。F.01U.027.200: CE 和 UL 認證。

訂單號碼 **API-AMC2-8IOE | F.01U.407.654 F.01U.027.200**

API-AMC2-16IOE 擴充板附 16 路輸入及 16 路輸出

16 個輸入/輸出擴充板；每個 AMC 最多三個，可與 AMC2 16I-EXT 和 AMC2 8I-8O-EXT 結合。F.01U.407.655: CE 認證。F.01U.013.385: CE 和 UL 認證。

訂單號碼 **API-AMC2-16IOE | F.01U.407.655**

F.01U.013.385

API-AMC2-16IE 擴充板附 16 路輸入

16 個輸入擴充板；每個 AMC 最多三個，可與 AMC2 16I-16O-EXT 和 AMC2 8I-8O-EXT 結合。F.01U.407.656: CE 認證。F.01U.045.514: CE 和 UL 認證。

訂單號碼 **API-AMC2-16IE | F.01U.407.656 F.01U.045.514**

API-AMC2-16ION BIS 用獨立型控制器附 OPC

僅限包含輸入和輸出的獨立型控制器。只與結合 OPC 伺服器的 BIS 相容。

訂單號碼 **API-AMC2-16ION | F.01U.013.384**

APS-PSU-60 電源供應裝置

包含整合式電池充電裝置的電源供應裝置，可支援 12 V/7 Ah、12 V/14 Ah 和 24 V/7 Ah 電池，包含可選擇的 12 VDC 或 24 VDC 電壓輸出。

訂單號碼 **APS-PSU-60 | F.01U.282.970**

D126 電池, 12V 7Ah

可充電密封式鉛酸電源供應器，做為備用電源供應器或是在輔助或附加功能當中使用。

訂單號碼 **D126 | 4.998.125.825**

AEC-AMC2-UL01 AMC 外殼附 1 個 DIN 軌架

符合 UL294 對於 AMC2 的系統認證標準。

訂單號碼 **AEC-AMC2-UL01 | F.01U.330.018**

AEC-AMC2-UL02 AMC 外殼附 2 個 DIN 軌架

符合 UL294 對於 AMC2 的系統認證標準。

訂單號碼 **AEC-AMC2-UL02 | F.01U.330.017**

AEC-PANEL19-UPS 19 吋裝配板, 2 個 DIN 軌架

帶有兩個 DIN 導軌的安裝板，一個電池支架，以及用於將電源安裝到 19 吋機架的螺絲插座。

訂單號碼 **AEC-PANEL19-UPS | F.01U.066.193**

AEC-PANEL19-4DR 19 吋裝配板, 4 個 DIN 軌架

帶四個 DIN 導軌的安裝板，用於 19 吋機架，最多可連接四個 AMC2 裝置。

訂單號碼 **AEC-PANEL19-4DR | F.01U.066.194**

ACX-RAIL-400 DIN 軌架 400 公釐

當不使用金屬外殼時，安裝導軌 (400 公釐) 用於安裝 AMC2 元件 (控制器和 PSU)。

訂單號碼 **ACX-RAIL-400 | F.01U.510.954**

ACX-RAIL-250 DIN 軌架 250 公釐

當不使用金屬外殼時，安裝導軌 (250 公釐) 用於安裝 AMC2 元件。

訂單號碼 **ACX-RAIL-250 | F.01U.510.935**

服務**EWE-AMCCTR-IW 12 mths wrty ext. AMC Reader Controller**

12 個月保固延長

訂單號碼 **EWE-AMCCTR-IW | F.01U.364.824**

代表方:

台灣
台灣羅伯特博世股份有限公司
台北市中山區建國北路一段90號6樓
郵編: 10491
電話: 886-2-77342600
傳真: 886-2-25155399
服務郵箱:
BTSTW.PUBLIC@tw.bosch.com
www.boschsecurity.com