

AMC2 - 模块化门禁控制器



AMC2（模块化门禁控制器）在门禁控制系统中用作门禁控制器：

- BISACE (Access Engine) 2.0和更高版本
- AMS (Access Management System)
- APE (Access Professional Edition)。

该设备控制一组门禁点（1-8 个）。这些门禁点又叫做入口，分为：

- 大门
- 闸门
- 栅栏
- 道闸
- 十字转门
- 双门互锁
- ID卡、PIN和生物识别读卡器
- 开门组件
- 传感器。

AMC2可以控制高达8个ID卡读卡器（取决于读卡器类型），能够全面处理指定入口的门禁逻辑。

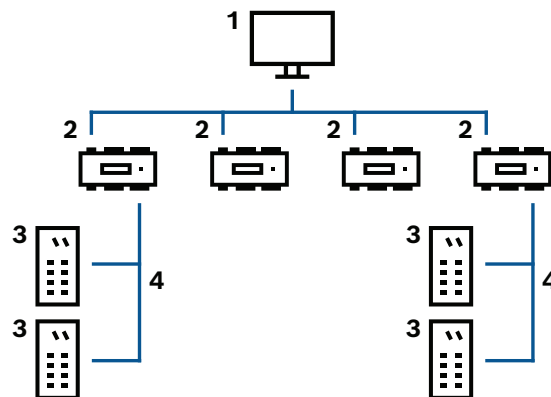
模拟输入可以识别连接线路的状态。

继电器输出可激活开门元件和/或生成安防激活信号。

AMC2将所有必要的信息存储在一个由电池供电的存储器和一个紧凑型闪存存储元件上。因此，即使装置处于脱机状态，也能在出入口进行独立的身份验证检查，决定是否允许进入，控制关门/开门元件并记录人员流动事件。

- ▶ 用于1-8个入口的智能门禁管理器
- ▶ 多达4个接口，可连接读卡器电源等设备
- ▶ 标准2 GB小型闪存卡
- ▶ 用于显示信息的LCD显示屏
- ▶ 多达8个输入和输出触点

系统概述



1 主机

2 AMC2

3 读卡器

4 通信和电力供应

控制器可以通过以下接口之一连接到主机系统，具体取决于安装类型：

使用RS485时，一根总线最多可以连接8个门禁控制器。主机系统和控制器之间的通信通过RS485进行，使用最高AES256加密，具体取决于所使用的固件版本。在系统通信链中，门禁控制器集成于主机系统和外围设备之间。

功能

- 按以下所示存储所下载的数据：
 - 主数据
 - 授权
 - 门禁模式
 - 显示文字

- 读卡器配置
- 来自读卡器的事务数据的说明:
 - 授权检查
 - 主机请求
 - PIN 码
- 控制/监控:
 - 拒绝或开锁
 - 切换报警
 - 门状态
 - 读卡器操作状态
 - 内部报警状态
- 发送至Access Engine的信息:
 - 主机请求
 - 要存储的交易数据
 - 错误和故障信息
 - 报警信息
- 适用于以下装置的电源:
 - 读卡器
 - 开门装置
 - 触点电流馈电

- 一个控制器最多可存储400,000张证卡的信息，具体取决于所用门禁主机系统和许可证。有关更多信息，请参阅BIS/ACE和AMS门禁控制系统的数据库。

ID卡读卡器接口

Wiegand接口

AMC2 2WCF具有2个接口，可以连接多达2个ID卡读卡器。AMC2 4WCF具有4个接口，可以连接多达4个ID卡读卡器。ID卡读卡器和门控的原件接口划分成组，每组具有读卡器接口、2个输入触点和2个输出触点。

下列定义适用于Wiegand接口:

- 10线接口（带屏蔽层）。
- 与ID卡读卡器之间的电缆最长可达158米（500英尺）。

RS485接口

AMC2 4R4CF具有4个接口，可以连接多达8个ID卡读卡器，使用安全的OSDPv2协议。接口连接至两条总线。每个接口可连接多达8个读卡器。

RS485接口定义:

- 2线接口：使用10针可插拔连接器。
- 最大总线长度：1200米。
- 传输速率：9.6 kB/s。

读卡器和门模式

AMC2通过预定义的门模式来控制所连接的读卡器。

门模式按照相关的安防要求进行控制:

- 与AMC2连接的读卡器的数量和用途，例如输入和输出读卡器、输入读卡器、按钮。
- AMC输入的数量和应用类型，例如门状态、输出按钮、十字转门位置。
- AMC输出的数量和用途，例如开门装置、双门互锁装置触点、信号灯切换。

每个AMC2可以管理的最大入口数最终取决于所用的门模式以及对读卡器和输入/输出的要求。

电压平衡：接地

- 电势差可以使用跳线保护性接地来抵消。
- 带保护接地的线路（屏蔽层、等位接合线）只能连接在一个位置。
- 有关详细说明，请参阅操作手册。

触点

输入

8个模拟输入可用作数字或模拟触点。在作为模拟触点使用时，可以通过指定电阻值来执行进一步的检查，看一看电缆有否断裂和短路。

继电器输出

继电器输出提供下列功能:

- 输出可以通过外部电源设备的零电位触点来操作（干模式）。
- 输出可以通过电源设备的内部电压来操作（湿模式）。
- 继电器只能连接电阻负载。
- 务必通过恢复二极管将电感性负载旁路。本产品附带了这些二极管(1N4004)。

监管信息

区域	合规/质量标记
欧亚关税同盟成员国	EAC

区域	合规/质量标记	
波兰	CNBOP	AMC2 4WCF
	CNBOP	AMC2 4R4CF
美国	UL	UL 294; Refer to Ordering Information
	FCC	Part 15 Class B; Refer to Ordering Information

安装/配置说明

电源设备

AMC2的外部电源设备（直流电压10-30 V）连接到插针1（正极）和插针3（负极）。在使用不间断电源设备(UPS)时，相关的UPS输出继电器可以连接至下列插针:

- 插针4和7，用于交流电源。
- 插针5和7，用于电池。
- 插针6和7，用于直流电源。

如果连接错误，这些插针将会短路。

数量限制

- 请参见Access Engine安装和配置说明，了解一个门禁控制系统中门禁控制器的最大数量。

一般说明

- AMC2及其相关设备应安装在“安全区域”内。
- 操作手册中规定了详细的连接条件。
- 在购买后，主交流电源必须由合格电工来连接。

技术指标**硬件**

组件和功能	<ul style="list-style-type: none"> • 集成微控制器 • 512 kB-EPROM/FLASH • 256 kB-SRAM • 串行EEPROM • RTC • 可插拔2 GB小型闪存卡 • 用于SRAM和RTC的电池 • 重置按钮 • 主机地址可以通过DIP开关进行设置
-------	--

容量

模拟输入数	<ul style="list-style-type: none"> • AMC2-2WCF: 4 • AMC2-4WCF: 8 • AMC2-4R4CF: 8
继电器输出数	<ul style="list-style-type: none"> • AMC2-2WCF: 4 • AMC2-4WCF: 8 • AMC2-4R4CF: 8

连接

主机接口	<ul style="list-style-type: none"> • RS485 (2线或4线) ; 光电解耦 - 以太网10/100BaseT (TCP/IP) RJ45接口
读卡器接口	<ul style="list-style-type: none"> • AMC2-2WCF: 2个Wiegand接口 • AMC2-4WCF: 4个Wiegand接口 • AMC2-4R4CF: 4个RS485接口; 2线, 光电耦合, 9,600波特

电气规格

电源设备	10至30 VDC, 最大60 VA 外部设备的可用电源: 55 VA
------	--

环境规格

工作温度(°C)	0°C - 45°C
----------	------------

工作温度(°F)	32 °F - 113 °F
IP等级	IP30

机械规格

颜色	白色
尺寸(高x宽x深) (毫米)	232 mm x 90 mm x 63 mm
尺寸(高x宽x深) (英寸)	9.13英寸 x 3.54英寸 x 2.48英寸
材料	基座: PPO (UL 94 V-0) 上部: 聚碳酸酯(UL 94 V-0)
安装类型	导轨安装
重量(克)	503克 - 540克
重量(磅)	1.1磅 - 1.19磅

操作

防护	防拆开关
----	------

订购信息**APC-AMC2-2WCF 门控制器WI, 2个读卡器**

可插入多达2个读卡器的2个Wiegand接口, 通过网络连接到主机系统和小型闪存卡(2 GB)。主机数据加密传输。
F.01U.407.657: CE认证。F.01U.371.285: CE和UL认证。
订单号 **APC-AMC2-2WCF | F.01U.407.657 F.01U.371.285**

APC-AMC2-4WCF 带CF卡的门控制器Wiegand

可插入多达4个读卡器的4个Wiegand接口, 通过网络连接到主机系统和小型闪存卡(2 GB)。主机数据加密传输。
F.01U.407.651: CE认证。F.01U.027.201: CE和UL认证。
订单号 **APC-AMC2-4WCF | F.01U.407.651 F.01U.027.201**

APC-AMC2-4R4CF 带CF卡的门控制器RS485

可插入多达8个读卡器的4个RS-485接口, 通过网络连接到主机系统和小型闪存卡(2 GB)。主机数据加密传输。读卡器数据加密传输, 具体取决于读卡器功能。F.01U.407.653: CE认证。F.01U.027.206: CE和UL认证。
订单号 **APC-AMC2-4R4CF | F.01U.407.653 F.01U.027.206**

附件**API-AMC2-4WE 门控制器Wiegand扩展**

AMC2 4W-EXT扩展模块配有四个Wiegand型读卡器接口以及八个输入和八个输出。因此, 利用AMC2 4W-EXT可以使AMC2 4W上的读卡器数量从4个增加到8个。
F.01U.407.652: CE认证。F.01U.011.593: CE和UL认证。
订单号 **API-AMC2-4WE | F.01U.407.652 F.01U.011.593**

API-AMC2-8IOE 具有8路输入和8路输出的扩展板

8个输入/输出扩展板, 每个AMC最多3个, 可与AMC2 16I-EXT和AMC2 16I-16O-EXT配合使用。F.01U.407.654: CE认证。F.01U.027.200: CE和UL认证。
订单号 **API-AMC2-8IOE | F.01U.407.654 F.01U.027.200**

API-AMC2-16IOE 具有16路输入和16路输出的扩展板

16个输入/输出扩展板，每个AMC最多3个，可与AMC2 16I-EXT和AMC2 8I-8O-EXT配合使用。F.01U.407.655: CE认证。F.01U.013.385: CE和UL认证。

订单号 **API-AMC2-16IOE | F.01U.407.655 F.01U.013.385**

API-AMC2-16IE 具有16路输入的扩展板

16个输入扩展板，每个AMC最多3个，可与AMC2 16I-16O-EXT和AMC2 8I-8O-EXT配合使用。F.01U.407.656: CE认证。F.01U.045.514: CE和UL认证。

订单号 **API-AMC2-16IE | F.01U.407.656 F.01U.045.514**

API-AMC2-16ION 用于BIS的独立控制器（带OPC）

仅限具有输入和输出的独立控制器。仅在与OPC服务器结合使用时兼容BIS。

订单号 **API-AMC2-16ION | F.01U.013.384**

APS-PSU-60 电源设备

电源设备集成了电池充电设备，支持 12 V/7 Ah、12 V/14 Ah 和 24 V/7 Ah 电池，可选择 12 VDC 或 24 VDC 电压输出。

订单号 **APS-PSU-60 | F.01U.282.970**

D126 电池，12V 7Ah

本产品是一款密封铅酸可充电电源，可用作备用电源、辅助电源或附加电源。

订单号 **D126 | 4.998.125.825**

AEC-AMC2-UL01 带1个DIN滑轨的AMC外壳

符合AMC2的UL294系统认证。

订单号 **AEC-AMC2-UL01 | F.01U.330.018**

AEC-AMC2-UL02 带2个DIN滑轨的AMC外壳

符合AMC2的UL294系统认证。

订单号 **AEC-AMC2-UL02 | F.01U.330.017**

AEC-PANEL19-UPS 装配面板，19"，2个DIN滑轨

安装板（带 2 个 DIN 导轨）、电池托架和用于将电源设备装入 19 英寸机柜的螺丝座。

订单号 **AEC-PANEL19-UPS | F.01U.066.193**

AEC-PANEL19-4DR 装配面板，19"，4个DIN滑轨

适用于 19 英寸机柜的安装板（带 4 个 DIN 导轨），最多可以连接 4 个 AMC2 设备。

订单号 **AEC-PANEL19-4DR | F.01U.066.194**

ACX-RAIL-400 DIN滑轨400mm

用于安装AMC2组件（控制器和电源设备）的安装滑轨（400毫米，适用于金属外壳拆下的应用场景）。

订单号 **ACX-RAIL-400 | F.01U.510.954**

ACX-RAIL-250 DIN滑轨250mm

用于安装AMC2组件的安装滑轨（250毫米，适用于金属外壳拆下的应用场景）。

订单号 **ACX-RAIL-250 | F.01U.510.935**

服务**EWE-AMCCTR-IW 12 mths wrty ext. AMC Reader Controller**

保修期延长12个月

订单号 **EWE-AMCCTR-IW | F.01U.364.824**

供应商:

中国:
博世（上海）安保系统有限公司
上海市长宁区虹桥临空经济园区
福泉北路333号203幢8、9楼
邮编: 200335
电话: +86 21 2218 1111
传真: +86 21 2218 2099
www.boschsecurity.com
服务邮箱: security@cn.bosch.com