

AMC2 - Access Modular Controller



L'AMC2 (Access Modular Controller) viene utilizzato come unità di controllo accessi nei sistemi di controllo degli accessi:

- BISACE (Access Engine) 2.0 e versioni successive
- AMS (Access Management System)
- APE (Access Professional Edition)

Il dispositivo controlla un gruppo composto da uno a otto punti di accesso. I punti di accesso, anche detti ingressi, possono essere:

- porte,
- cancelli,
- barriere,
- tornelli,
- porte girevoli,
- mantrap,
- lettori di schede ID, PIN e biometrici,
- elementi di apertura delle porte,
- sensori.

L'AMC2 può controllare fino a otto lettori di schede ID (a seconda del tipo di lettore) ed elabora l'intera logica di accesso in corrispondenza degli ingressi assegnati.

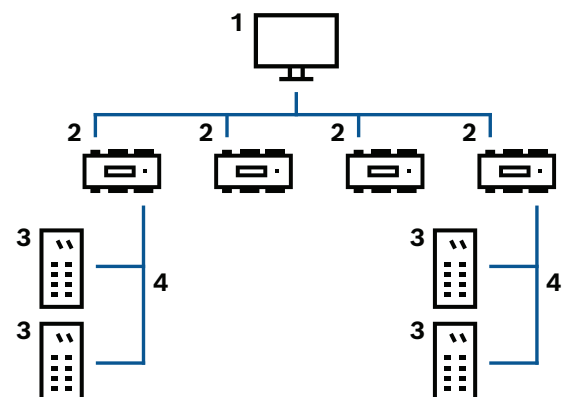
Gli ingressi analogici sono dotati di riconoscimento di stato delle linee collegate.

Le uscite relè attivano gli elementi di apertura delle porte e/o generano l'attivazione e la segnalazione di sicurezza.

- ▶ Gestore accessi intelligente che supporta da uno a otto ingressi
- ▶ Fino a quattro interfacce inclusa quella per l'alimentatore del lettore
- ▶ Compact Flash standard da 2 GB
- ▶ Display LCD per visualizzare le informazioni
- ▶ Fino a otto contatti di ingresso e di uscita

L'AMC2 archivia tutte le informazioni necessarie in una memoria con buffer a batteria e in un elemento di archiviazione Compact Flash. Anche in modalità offline, l'unità esegue quindi verifiche di autorizzazione indipendenti sui punti di accesso, prende decisioni sugli accessi, controlla gli elementi di apertura/chiusura e registra gli eventi di movimento.

Panoramica sistema



1 Computer host

2 AMC2

3 Lettore schede

4 Alimentazione e comunicazione

Il controller può essere collegato al sistema host attraverso una delle seguenti interfacce, a seconda del tipo di installazione:

Con il funzionamento RS-485, è possibile collegare un massimo di otto unità di controllo accessi a una linea collettiva.

La comunicazione tra il sistema host e il controller tramite RS485 è crittografata fino allo standard massimo AES256, in base alla versione del firmware in uso.

Nella catena di comunicazione di un sistema, l'unità di controllo accessi è integrata tra il sistema host e i dispositivi periferici.

Funzioni

- Archiviazione dei dati scaricati come indicato di seguito:
 - Dati master
 - Autorizzazioni
 - Modelli di accesso
 - Testi visualizzati
 - Configurazioni dei lettori
- Interpretazione dei dati delle transazioni da parte del lettore:
 - Verifica dell'autorizzazione
 - Richiesta host
 - Codice PIN
- Controllo/Monitoraggio:
 - Rifiuto o sblocco delle porte
 - Commutazione allarmi
 - Stati delle porte
 - Stati operativi dei lettori
 - Stati di allarme interni
- Messaggi per Access Engine:
 - Richieste host
 - Dati delle transazioni da archiviare
 - Messaggi di errore e malfunzionamento
 - Messaggi di allarme
- Alimentatore per:
 - Lettori
 - Apriporta
 - Feed correnti di contatto

Informazioni normative

Regione	Conformità alle normative/marchi di qualità	
Paesi dell'Unione doganale eurasiatica	EAC	
Regione	Conformità alle normative/marchi di qualità	
Polonia	CNBOP	AMC2 4WCF
	CNBOP	AMC2 4R4CF
Stati Uniti	UL	UL 294; Refer to Ordering Information

Regione	Conformità alle normative/marchi di qualità	
	FCC	Part 15 Class B; Refer to Ordering Information

Note di installazione/configurazione

Alimentazione elettrica

Un alimentatore esterno (da 10 a 30 VDC) per l'AMC2 è collegato al pin 1 (positivo) e al pin 3 (negativo). In caso di utilizzo di un gruppo di continuità (UPS), il relativo relè di uscita dell'UPS può essere collegato ai pin:

- 4 e 7 per la corrente alternata (AC).
 - 5 e 7 per la batteria.
 - 6 e 7 per la corrente continua (DC).
- Altrimenti, questi pin vanno in corto circuito.

Restrizioni relative alla quantità

- Seguire le istruzioni di installazione e configurazione di Access Engine in relazione al numero massimo di unità di controllo degli accessi in un unico sistema di controllo degli accessi.
- Una unità di controllo può memorizzare fino a 400.000 schede, a seconda del sistema host di accesso e della licenza utilizzata. Per ulteriori informazioni, vedere le schede tecniche dei sistemi di controllo degli accessi BIS/ACE e AMS.

Connessioni ai lettori di schede ID

Interfacce Wiegand

L'AMC2 2WCF dispone di due connessioni per collegare fino a due lettori di schede ID.

L'AMC2 4WCF dispone di quattro connessioni per collegare fino a quattro lettori di schede ID.

Le interfacce degli elementi del lettore di schede ID e del controllo porte sono suddivise in gruppi, ciascuno dotato di un'interfaccia per il lettore, due contatti di ingresso e due di uscita.

Alle interfacce Wiegand si applicano le seguenti definizioni:

- Interfaccia a 10 fili (con schermo).
- Lunghezza massima del cavo di 158 m fino al lettore di schede ID.

Interfacce RS485

L'AMC2 4R4CF dispone di quattro connessioni per collegare fino a otto lettori di schede ID mediante il protocollo OSDPv2 protetto. Le interfacce sono divise in due bus. È possibile collegare fino a otto lettori a ciascuna interfaccia.

Definizione dell'interfaccia RS485:

- Interfaccia a 2 fili: tramite il connettore a 10 pin.
- Lunghezza massima del bus: 1.200 m.
- Velocità di trasferimento: 9,6 kbit/s.

Modelli di lettori e porte

L'AMC2 utilizza modelli di porte predefiniti per controllare il lettore collegato.

Il controllo dei modelli di porte è conforme ai requisiti di sicurezza applicabili:

- Numero e utilizzo dei lettori connessi all'AMC2, ad esempio lettori di ingresso e uscita, lettori di ingresso e pulsanti.
- Numero e tipo di applicazione degli ingressi AMC, ad esempio stato della porta, pulsante di uscita e posizione della porta girevole.
- Numero e utilizzo delle uscite AMC, ad esempio apriporta, contatto mantrap e commutazione della luce di segnalazione.

Il numero massimo di ingressi da gestire tramite un AMC2 viene stabilito in base ai modelli di porte utilizzati e dalle relative esigenze in fatto di lettori e di ingressi/uscite.

Equalizzazione tensione: messa a terra

- Le differenze di potenziale possono essere compensate per mezzo della messa a terra protettiva con un ponticello.
- Una linea (schermatura, linea di collegamento equipotenziale) con terra protettiva può essere collegata in una sola posizione.
- Per ulteriori istruzioni, vedere il manuale d'uso.

Contatti

Ingressi

Gli otto ingressi analogici possono essere usati come contatti digitali o analogici. Per l'utilizzo analogico, è possibile specificare i valori di resistenza che rendono possibile l'effettuazione di un ulteriore controllo di rotture cavi e corto circuiti.

Uscite relè

Le uscite relè offrono le seguenti funzioni:

- Le uscite possono funzionare con contatti privi di potenziale per l'alimentazione esterna (modalità a secco).
- Le uscite possono funzionare utilizzando la tensione interna dell'alimentatore (modalità a umido).
- Al relè è possibile collegare solamente carichi ohm resistivi.
- I carichi induttivi devono essere bypassati per mezzo di diodi di recupero. Tali diodi (1N4004) sono inclusi.

Istruzioni generali

- L'unità AMC2 e le relative attrezzature devono essere installate in un'area protetta.
- Le condizioni di collegamento dettagliate sono specificate nel manuale d'uso.
- Dopo l'acquisto, l'alimentazione AC principale deve essere realizzata da un elettricista qualificato.

Specifiche tecniche

Hardware

Componenti e caratteristiche	<ul style="list-style-type: none"> • Microcontrollore integrato • 512 kB-EPROM/FLASH • 256 kB-SRAM • EEPROM seriale • RTC • Compact Flash innestabile da 2 GB • Batteria per SRAM e RTC • Pulsante reset • L'indirizzo host può essere impostato mediante DIP switch
------------------------------	---

Capacità

Numero di ingressi analogici	<ul style="list-style-type: none"> • AMC2-2WCF: 4 • AMC2-4WCF: 8 • AMC2-4R4CF: 8
Numero di relè di uscita	<ul style="list-style-type: none"> • AMC2-2WCF: 4 • AMC2-4WCF: 8 • AMC2-4R4CF: 8

Connettività

Interfaccia host	<ul style="list-style-type: none"> • RS485 (2 o 4 fili); opto-disaccoppiato • Ethernet 10/100BaseT (TCP/IP) con RJ45
Interfacce lettore	<ul style="list-style-type: none"> • AMC2-2WCF: 2 Wiegand • AMC2-4WCF: 4 Wiegand • AMC2-4R4CF: 4 RS485; 2 fili, opto-accoppiato, 9.600 Bd

Specifiche elettriche

Alimentazione elettrica	Da 10 a 30 VDC, max. 60 VA Disponibili per dispositivi esterni: 55 VA
-------------------------	--

Caratteristiche ambientali

Temperatura di esercizio (°C)	0 °C – 45 °C
Temperatura di esercizio (°F)	32 °F - 113 °F
Classificazione IP	IP30

Caratteristiche meccaniche

Colore	Bianco
Dimensioni (A x L x P) (mm)	232 mm x 90 mm x 63 mm
Dimensioni (A x L x P) (in)	9,13 x 3,54 x 2,48 pollici
Materiale	Base: PPO (UL 94 V-0) Superiore: policarbonato (UL 94 V-0)
Tipo di montaggio	montaggio su binario
Peso (g)	503 g - 540 g
Peso (lb)	1,1 lb - 1,19 lb

Funzionamento

Protezione	Interruttore antimanomissione
------------	-------------------------------

Informazioni per l'ordinazione**APC-AMC2-2WCF Unità di controllo porta WI, 2 lettori**

Due interfacce Wiegand per un massimo di 2 lettori di schede, connessione di rete al sistema host e memoria Compact Flash (2 GB). Trasferimento dati host crittografato. F.01U.407.657: certificazione CE. F.01U.371.285: certificazione CE e UL. Numero ordine **APC-AMC2-2WCF | F.01U.407.657 F.01U.371.285**

APC-AMC2-4WCF Wiegand unità contr. porta, scheda FC

Quattro interfacce Wiegand per un massimo di 4 lettori di schede, connessione di rete al sistema host e memoria Compact Flash (2 GB). Trasferimento dati host crittografato. F.01U.407.651: certificazione CE. F.01U.027.201: certificazione CE e UL. Numero ordine **APC-AMC2-4WCF | F.01U.407.651 F.01U.027.201**

APC-AMC2-4R4CF Unità controllo porta RS485, scheda FC

Quattro interfacce RS-485 per un massimo di 8 lettori di schede, connessione di rete al sistema host e memoria Compact Flash (2 GB). Trasferimento dati host crittografato. Trasferimento dati lettore crittografato in base alle funzionalità del lettore. F.01U.407.653: certificazione CE. F.01U.027.206: certificazione CE e UL. Numero ordine **APC-AMC2-4R4CF | F.01U.407.653 F.01U.027.206**

Accessori**API-AMC2-4WE Estensione Wiegand unità contr. porta**

Il modulo di estensione AMC2 4W-EXT è dotato di quattro interfacce lettore tipo Wiegand più otto ingressi e otto uscite. Di conseguenza, con l'AMC2 4W-EXT è possibile raddoppiare il numero di lettori sull'AMC2 4W da 4 a 8. F.01U.407.652: certificazione CE. F.01U.011.593: certificazione CE e UL. Numero ordine **API-AMC2-4WE | F.01U.407.652 F.01U.011.593**

API-AMC2-8IOE Scheda estensione, 8 ingressi/8 uscite

8 schede di estensione ingressi/uscite, fino a tre per AMC, possono essere combinate con l'AMC2 16I-EXT e l'AMC2 16I-16O-EXT. F.01U.407.654: certificazione CE. F.01U.027.200: certificazione CE e UL. Numero ordine **API-AMC2-8IOE | F.01U.407.654 F.01U.027.200**

API-AMC2-16IOE Scheda estensione, 16 ingressi/16 uscite

16 schede di estensione ingressi/uscite, fino a tre per AMC, possono essere combinate con l'AMC2 16I-EXT e l'AMC2 8I-8O-EXT. F.01U.407.655: certificazione CE. F.01U.013.385: certificazione CE e UL. Numero ordine **API-AMC2-16IOE | F.01U.407.655 F.01U.013.385**

API-AMC2-16IE Scheda estensione, 16 ingressi

16 schede di estensione ingressi/uscite, fino a tre per AMC, possono essere combinate con l'AMC2 16I-16O-EXT e l'AMC2 8I-8O-EXT. F.01U.407.656: certificazione CE. F.01U.045.514: certificazione CE e UL. Numero ordine **API-AMC2-16IE | F.01U.407.656 F.01U.045.514**

API-AMC2-16ION Controller autonomo per BIS con OPC

Controller autonomo con soli ingressi e uscite. Compatibile con BIS solo in combinazione con OPC Server. Numero ordine **API-AMC2-16ION | F.01U.013.384**

APS-PSU-60 Unità di alimentazione

Un'unità alimentatore con dispositivo caricabatteria integrato che supporta batterie 12 V/7 Ah, 12 V/14 Ah e 24 V/7 Ah, con uscita di tensione selezionabile tra 12 VDC e 24 VDC. Numero ordine **APS-PSU-60 | F.01U.282.970**

D126 Batteria, 12V, 7Ah

Alimentazione con batteria sigillata piombo-acido ricaricabile utilizzata come alimentazione secondaria o nelle funzioni ausiliarie o accessorie. Numero ordine **D126 | 4.998.125.825**

AEC-AMC2-UL01 Custodia AMC con 1 binario DIN

Conforme alla certificazione di sistema UL294 per AMC2. Numero ordine **AEC-AMC2-UL01 | F.01U.330.018**

AEC-AMC2-UL02 Custodia AMC con 2 binari DIN

Conforme alla certificazione di sistema UL294 per AMC2. Numero ordine **AEC-AMC2-UL02 | F.01U.330.017**

AEC-PANEL19-UPS Pannello montaggio, 19", 2 binari DIN

Piastra di montaggio con due binari DIN, una staffa per batteria e bussole filettate per alimentatore per il montaggio in rack da 19".

Numero ordine **AEC-PANEL19-UPS | F.01U.066.193**

AEC-PANEL19-4DR Pannello montaggio, 19", 4 binari DIN

Piastra di montaggio con quattro binari DIN per rack da 19" per il collegamento di max. quattro dispositivi AMC2.

Numero ordine **AEC-PANEL19-4DR | F.01U.066.194**

ACX-RAIL-400 Binario DIN 400mm

Binario (400 mm) per montare il componente AMC2 (controller e PSU) quando non viene utilizzato l'alloggiamento in metallo.

Numero ordine **ACX-RAIL-400 | F.01U.510.954**

ACX-RAIL-250 Binario DIN 250mm

Binario (250 mm) per montare il componente AMC2 quando non viene utilizzato l'alloggiamento in metallo.

Numero ordine **ACX-RAIL-250 | F.01U.510.935**

Servizi**EWE-AMCCTR-IW 12 mths wrty ext. AMC Reader Controller**

Estensione della garanzia di 12 mesi

Numero ordine **EWE-AMCCTR-IW | F.01U.364.824**

Rappresentato da:**Europe, Middle East, Africa:**

Bosch Security Systems B.V.
P.O. Box 80002
5600 JB Eindhoven, The Netherlands
Phone: + 31 40 2577 284
www.boschsecurity.com/xc/en/contact/
www.boschsecurity.com

Germany:

Bosch Sicherheitssysteme GmbH
Robert-Bosch-Ring 5
85630 Grasbrunn
Tel.: +49 (0)89 6290 0
Fax: +49 (0)89 6290 1020
de.securitysystems@bosch.com
www.boschsecurity.com