

AMC2: Controlador Modular de Acceso



- ▶ Administrador de acceso inteligente para una a ocho entradas
- ▶ Un máximo de cuatro interfaces que incluyen la fuente de alimentación de la lectora
- ▶ Compact Flash estándar de 2 GB
- ▶ Pantalla LCD para visualización de información
- ▶ Un máximo de ocho contactos de entrada y salida

El AMC2 (Access Modular Controller) se utiliza como controlador de accesos en los sistemas de control de accesos:

- BISACE (Access Engine) a partir de la versión 2.0
- AMS (Access Management System)
- APE (Access Professional Edition).

El dispositivo controla un grupo de uno a ocho puntos de acceso. Estos puntos de acceso, también conocidos como entradas, pueden ser:

- Puertas
- Portones
- Barreras
- Tornos
- Puertas giratorias
- Esclusas
- Tarjetas de identificación, PIN y lectores biométricos
- Elementos de apertura de puertas
- Sensores

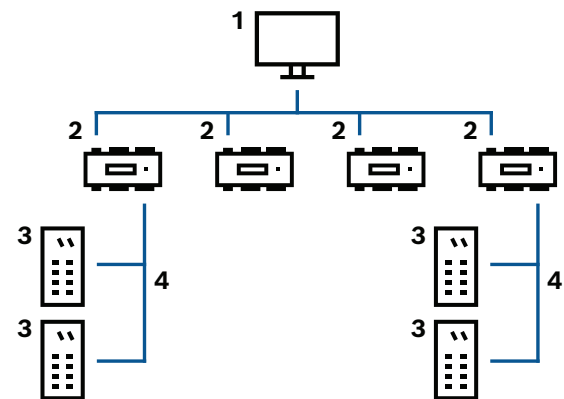
El AMC2 puede controlar ocho lectores de tarjetas de identificación como máximo (según el tipo de lector) y procesar la totalidad de la lógica de acceso de las entradas asignadas.

Las entradas analógicas tienen un reconocimiento de estado de las líneas conectadas.

Las salidas de relé activan los elementos de apertura de puertas o generan la activación y la señalización de seguridad.

El AMC2 almacena toda la información necesaria en una memoria buffer de batería y un elemento de almacenamiento Flash compacto. De este modo, incluso aunque la unidad esté sin conexión, comprueba la autorización independiente en puntos de acceso, toma decisiones sobre accesos, controla los elementos de apertura/cierre y registra eventos de movimiento.

Descripción del sistema



- | | |
|-----------------------|---|
| 1 Equipo host | 2 AMC2 |
| 3 Lectora de tarjetas | 4 Fuente de alimentación y comunicación |

El controlador se puede conectar al servidor a través de una de las siguientes interfaces, en función del tipo de instalación:

Si utiliza RS485, puede conectar hasta ocho controladores de acceso a una línea compartida.

La comunicación entre el servidor y el controlador a través de RS485 está cifrada con hasta AES256, en función de la versión de firmware utilizada. En la cadena de comunicación de un sistema, el controlador de acceso se integra entre el sistema host y los dispositivos periféricos.

Funciones

- Almacenamiento de datos descargados como se indica a continuación:
 - Datos maestros
 - Autorizaciones
 - Modelos de acceso
 - Textos de pantalla
 - Configuraciones de lectores
- Interpretación de los datos de transacción desde el lector:
 - Comprobación de autorización
 - Solicitud de host
 - Código PIN
- Control/monitorización:
 - Denegación o liberación de la puerta
 - Alarma de conmutación
 - Estados de puerta
 - Estados de operación del lector
 - Estados de alarma interna
- Mensajes a Access Engine:
 - Solicitudes de host
 - Datos de transacción para almacenamiento
 - Mensajes de error y averías
 - Mensajes de alarma
- Fuente alimentación para:
 - Lectores
 - Abridores de puerta
 - Fuentes de corriente de contacto

Información reglamentaria

Región	Marcas de calidad/cumplimiento normativo
Países de la Unión Aduanera Euroasiática	EAC

Región	Marcas de calidad/cumplimiento normativo
Polonia	CNBOP AMC2 4WCF
	CNBOP AMC2 4R4CF
EE. UU.	UL UL 294; Refer to Ordering Information

Región	Marcas de calidad/cumplimiento normativo
	FCC Part 15 Class B; Refer to Ordering Information

Notas de configuración/instalación

Fuente de alimentación

La fuente de alimentación externa (de 10 a 30 VCC) del AMC2 se conecta a los pins primero (positivo) y tercero (negativo). Si se utiliza una fuente de alimentación ininterrumpida (UPS), el relé de salida de la UPS correspondiente se puede conectar a los pins:

- 4 y 7 para CA.
- 5 y 7 para batería.
- 6 y 7 para CC.

De lo contrario, se produce un cortocircuito en los pins.

Restricciones de cantidad

- Siga las instrucciones de instalación y configuración de Access Engine relativas al número máximo de controladores de accesos de un sistema de control de accesos.
- El número máximo de tarjetas que puede almacenar un controlador es de 400.000, en función del sistema host de acceso y la licencia utilizada. Para obtener más información, consulte las hojas de datos de los sistemas de control de acceso BIS/ACE y AMS.

Conexiones a los lectores de tarjetas de ID

Interfaces Wiegand

El AMC2 2WCF tiene dos conexiones para conectar un máximo de dos lectores de tarjetas de ID.

El AMC2 4WCF tiene cuatro conexiones para conectar un máximo de cuatro lectores de tarjetas de ID.

Las interfaces de elementos del lector de tarjetas de ID y el control de puerta se dividen en grupos, cada uno con interfaz de lector, dos contactos de entrada y dos de salida.

Las siguientes definiciones se aplican a las interfaces Wiegand:

- Interfaz de 10 cables (incluido mallado).
- Longitud de cable máxima de 158 m (500 pies) hasta el lector de tarjetas de ID.

Interfaces RS485

El AMC2 4R4CF tiene cuatro conexiones para conectar un máximo de ocho lectores de tarjetas de ID, utilizando el protocolo seguro OSDPV2. Las interfaces se dividen en dos buses. Es posible conectar un máximo de ocho lectores a una interfaz.

Definición de interfaz RS485:

- Interfaz de dos cables: mediante el conector enchufable de 10 pins.
- Longitud máxima del bus: 1200 m.
- Velocidad de transferencia: 9,6 kBit/s.

Lectora y modelos de puertas

El AMC2 controla el lector conectado a través de modelos de puertas predefinidos.

Los modelos de puertas controlan en función de los requisitos de seguridad pertinentes:

- Número y uso de los lectores conectados al AMC2; tales como, lectores de entrada y salida, lectores de entrada, botones.
- Número y tipo de aplicación de las entradas de AMC; tales como, estado de la puerta, botón de salida, posición de la puerta giratoria.
- Número y uso de salidas AMC; tales como, abridores de puertas, contactos de esclusas, cambio de las señales luminosas.

El número máximo de entradas que un AMC2 puede gestionar se define en última instancia en función de los modelos de puertas empleados y sus requisitos en relación a las lectoras y las entradas/salidas.

Ecuación: toma de tierra de tensión

- Las diferencias potenciales se pueden compensar a través de la puesta a tierra protectora con un puente.
- Una línea (de mallado y enlace equipotencial) con toma de tierra de protección sólo se puede conectar en una posición.
- Para obtener más instrucciones, consulte el manual de funcionamiento.

Contactos

Entradas

Las ocho entradas analógicas se pueden utilizar como contactos digitales o analógicos. Para el uso analógico, se pueden especificar valores de resistencia que permitan llevar a cabo más comprobaciones de roturas de cables y cortocircuitos.

Salidas de relé

Las salidas de relé ofrecen las siguientes funciones:

- Pueden funcionar con contactos sin potencia para una fuente de alimentación externa (modo en seco).
- Pueden funcionar mediante tensión interna de una fuente de alimentación (modo húmedo).
- Sólo se pueden conectar cargas resistivas de ohmios al relé.
- Las cargas inductivas se deben excluir mediante diodos de recuperación. Estos diodos (1N4004) se suministran.

Instrucciones generales

- AMC2 y el equipo relacionado se deben montar en un "área segura".
- Las condiciones detalladas de conexión se especifican en el manual de funcionamiento.
- Tras la compra, un electricista cualificado debe configurar la alimentación de CA principal.

Especificaciones técnicas

Entrada

Componentes y características	<ul style="list-style-type: none"> • Microcontrolador integrado • 512 kB-EPROM/FLASH • SRAM de 256 kB • EEPROM de serie • RTC • Compact Flash enchufable de 2 GB • Batería para SRAM y RTC • Botón de restablecimiento • La dirección del host se puede establecer mediante un conmutador DIP
-------------------------------	--

Capacidad

Número de entradas analógicas	<ul style="list-style-type: none"> • AMC2-2WCF: 4 • AMC2-4WCF: 8 • AMC2-4R4CF: 8
Número de salidas de relé	<ul style="list-style-type: none"> • AMC2-2WCF: 4 • AMC2-4WCF: 8 • AMC2-4R4CF: 8

Conectividad

Interfaz de host	<ul style="list-style-type: none"> • RS485 (2 ó 4 cables); optodesacoplada • Ethernet 10/100BaseT (TCP/IP) con RJ45
Interfaces de lectoras	<ul style="list-style-type: none"> • AMC2-2WCF: 2 Wiegand • AMC2-4WCF: 4 Wiegand • AMC2-4R4CF: 4 RS485; 2 cables, optoacoplada, 9600 Bd

Especificaciones eléctricas

Fuente de alimentación	De 10 a 30 V CC, máx. 60 VA Disponibile para dispositivos externos: 55 VA
------------------------	--

Especificaciones ambientales

Temperatura de funcionamiento (°C)	0 °C – 45 °C
Temperatura de funcionamiento (°F)	32 °F - 113 °F
Calificación IP	IP30

Especificaciones mecánicas

Color	Blanco
Dimensiones (Alto x Ancho x Fondo) (mm)	232 mm x 90 mm x 63 mm
Dimensiones (Alto x Ancho x Fondo) (in)	9,13 pulg. x 3,54 pulg. x 2,48 pulg.
Material	Base: PPO (UL 94 V-0) Superior: policarbonato (UL 94 V-0)
Tipo de montaje	Montaje en carril
Peso (g)	503 g - 540 g
Peso (lb)	1,1 lb - 1,19 lb

Funcionamiento

Protección	Interruptor antisabotaje
------------	--------------------------

Información para pedidos

APC-AMC2-2WCF Controlador de puerta WI, 2 lectores
 Dos interfaces Wiegand para un máximo de 2 lectores de tarjetas, conexión de red al sistema host y memoria Compact Flash (2 GB). Transferencia de datos de host cifrada. F.01U.407.657: certificación CE. F.01U.371.285: certificación CE y UL.
 Número de pedido **APC-AMC2-2WCF | F.01U.407.657 F.01U.371.285**

APC-AMC2-4WCF Controlador puerta Wiegand con tarj. CF
 Cuatro interfaces Wiegand para un máximo de 4 lectores de tarjetas, conexión de red al sistema host y memoria Compact Flash (2 GB). Transferencia de datos de host cifrada. F.01U.407.651: certificación CE. F.01U.027.201: certificación CE y UL.
 Número de pedido **APC-AMC2-4WCF | F.01U.407.651 F.01U.027.201**

APC-AMC2-4R4CF Controlador puerta RS485 con tarj. CF
 Cuatro interfaces RS-485 para un máximo de 8 lectores de tarjetas, conexión de red al sistema host y memoria Compact Flash (2 GB). Transferencia de datos de host cifrada. Transferencia de datos del lector cifrada según las capacidades del lector. F.01U.407.653: certificación CE. F.01U.027.206: certificación CE y UL.
 Número de pedido **APC-AMC2-4R4CF | F.01U.407.653 F.01U.027.206**

Accesorios**API-AMC2-4WE Controlador de puerta extensión Wiegand**

El módulo de ampliación AMC2 4W-EXT está equipado con cuatro interfaces de lectora de tipo Wiegand, más ocho entradas y ocho salidas. Por tanto, el AMC2 4W-EXT permite doblar de 4 a 8 el número de lectores en un dispositivo AMC2 4W. F.01U.407.652: certificación CE. F.01U.011.593: certificación CE y UL.
 Número de pedido **API-AMC2-4WE | F.01U.407.652 F.01U.011.593**

API-AMC2-8IOE Placa ampliación 8 entradas 8 salidas

Tarjeta de ampliación de 8 entradas/salidas, hasta tres por AMC, se puede combinar con el AMC2 16I-EXT y el AMC2 16I-16O-EXT. F.01U.407.654: certificación CE. F.01U.027.200: certificación CE y UL.
 Número de pedido **API-AMC2-8IOE | F.01U.407.654 F.01U.027.200**

API-AMC2-16IOE Placa ampliación 16 entradas 16 salidas

Tarjeta de ampliación de 16 entradas/salidas, hasta tres por AMC, se puede combinar con el AMC2 16I-EXT y el AMC2 8I-8O-EXT. F.01U.407.655: certificación CE. F.01U.013.385: certificación CE y UL.
 Número de pedido **API-AMC2-16IOE | F.01U.407.655 F.01U.013.385**

API-AMC2-16IE Placa de ampliación con 16 entradas

Tarjeta de ampliación de 16 entradas, hasta tres por AMC, se puede combinar con el AMC2 16I-16O-EXT y el AMC2 8I-8O-EXT. F.01U.407.656: certificación CE. F.01U.045.514: certificación CE y UL.
 Número de pedido **API-AMC2-16IE | F.01U.407.656 F.01U.045.514**

API-AMC2-16ION Controlador autónomo para BIS con OPC

Controlador independiente con entradas y salidas solamente. Compatible con BIS en combinación con OPC Server solamente.
 Número de pedido **API-AMC2-16ION | F.01U.013.384**

APS-PSU-60 Unidad de suministro de alimentación

Una unidad de fuente de alimentación con un dispositivo de carga de la batería integrado compatible con baterías de 12 V/7 Ah, 12 V/14 Ah y 24 V/7 Ah, con salida de tensión de 12 V CC o 24 V CC seleccionable.
 Número de pedido **APS-PSU-60 | F.01U.282.970**

D126 Batería, 12V 7Ah

Batería sellada recargable de plomo-ácido que se utiliza como alimentación auxiliar.
 Número de pedido **D126 | 4.998.125.825**

AEC-AMC2-UL01 Carcasa AMC con 1 raíl DIN

Cumple con la certificación del sistema UL294 para AMC2.
 Número de pedido **AEC-AMC2-UL01 | F.01U.330.018**

AEC-AMC2-UL02 Carcasa AMC con 2 raíles DIN

Cumple con la certificación del sistema UL294 para AMC2.
 Número de pedido **AEC-AMC2-UL02 | F.01U.330.017**

AEC-PANEL19-UPS Panel montaje, 19", 2 raíles DIN

Placa de montaje con dos carriles DIN, un soporte para batería y orificios de rosca para montar la fuente de alimentación en racks de 19".

Número de pedido **AEC-PANEL19-UPS | F.01U.066.193**

AEC-PANEL19-4DR Panel montaje, 19", 4 raíles DIN

Placa de montaje con cuatro carriles DIN para racks de 19" que permiten conectar hasta un máx. de cuatro dispositivos AMC2.

Número de pedido **AEC-PANEL19-4DR | F.01U.066.194**

ACX-RAIL-400 Raíl DIN, 400mm

Raíl de montaje (400 mm) para montar el componente AMC2 (controladora y PSU) cuando no se utiliza la carcasa metálica.

Número de pedido **ACX-RAIL-400 | F.01U.510.954**

ACX-RAIL-250 Raíl DIN, 250mm

Raíl de montaje (250 mm) para montar el componente AMC2 cuando no se utiliza la carcasa metálica.

Número de pedido **ACX-RAIL-250 | F.01U.510.935**

Servicios**EWE-AMCCTR-IW 12 mess ampligant AMC Reader Controll.**

Ampliación de la garantía 12 meses

Número de pedido **EWE-AMCCTR-IW | F.01U.364.824**

Representado por:**Europe, Middle East, Africa:**

Bosch Security Systems B.V.
P.O. Box 80002
5600 JB Eindhoven, The Netherlands
Phone: + 31 40 2577 284
www.boschsecurity.com/xc/en/contact/
www.boschsecurity.com

Germany:

Bosch Sicherheitssysteme GmbH
Robert-Bosch-Ring 5
85630 Grasbrunn
Tel.: +49 (0)89 6290 0
Fax: +49 (0)89 6290 1020
de.securitysystems@bosch.com
www.boschsecurity.com