

AMC2 – Access Modular Controller



- ▶ Intelligente Zutrittskontrollzentrale für bis zu acht Durchtritte
- ▶ Maximal vier Schnittstellen inkl. Stromversorgung für den Leser
- ▶ Standardmäßiger CompactFlash-Speicher (2 GB)
- ▶ LCD-Anzeige zur Anzeige von Informationen
- ▶ Maximal acht Eingangs- und Ausgangskontakte

Der AMC2 (Access Modular Controller) wird als Zutrittskontrollzentrale in den folgenden Zutrittskontrollsystemen verwendet:

- BISACE (Access Engine) ab Version 2.0
- AMS (Access Management System)
- APE (Access Professional Edition)

Das Gerät steuert eine Gruppe von einem bis acht Zutrittspunkten. Diese Zutrittspunkte, die auch als Eingänge bezeichnet werden, können sein:

- Türen
- Tore
- Schranken
- Drehkreuze
- Drehtüren
- Türschleusen
- Ausweiskarten, PIN-Leser und biometrische Leser
- Elemente zur Türöffnung
- Sensoren.

Der AMC2 kann maximal acht Ausweisleser (je nach Lesertyp) steuern und verarbeitet die Zutrittslogik an den zugewiesenen Eingängen vollständig.

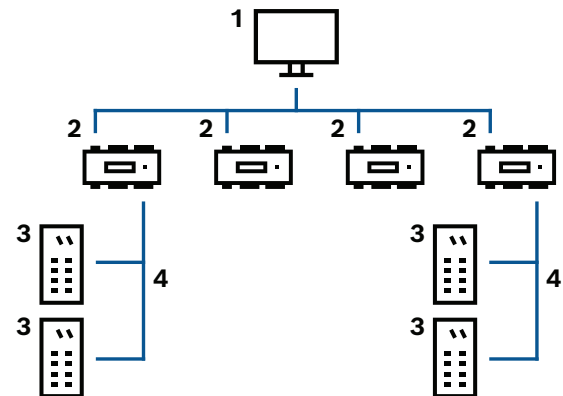
Die analogen Eingänge haben eine Statuserkennung für die angeschlossenen Leitungen.

Die Relaisausgänge aktivieren die Türöffner und/oder dienen zur Sicherheitsaktivierung und -signalisierung.

Der AMC2 speichert alle notwendigen Informationen in einem batteriegestützten Arbeitsspeicher und in einem CompactFlash-Speicherelement. Selbst wenn das Gerät offline ist, führt es unabhängige

Berechtigungsprüfungen an Zutrittspunkten durch, trifft Zutrittsentscheidungen, steuert Schließ-/ Öffnungselemente und registriert Bewegungsereignisse.

Systemübersicht



- | | |
|----------------|-------------------------------------|
| 1 Hostcomputer | 2 AMC2 |
| 3 Ausweisleser | 4 Kommunikation und Stromversorgung |

Der Controller kann je nach Installationstyp über eine der folgenden Schnittstellen mit dem Hostsystem verbunden werden:

Beim RS485-Betrieb können maximal acht Zutrittskontrollzentralen an eine Anbieterleitung angeschlossen werden.

Die Kommunikation zwischen dem Hostsystem und dem Controller über RS-485 ist abhängig von der verwendeten Firmware-Version mit bis zu AES-256 verschlüsselt.

In der Kommunikationskette eines Systems ist die Zutrittskontrollzentrale zwischen dem Hostsystem und den Peripheriegeräten integriert.

Funktionen

- Speichern der folgenden heruntergeladenen Daten:
 - Stammdaten
 - Autorisierungen
 - Zutrittsmodelle
 - Anzeigetexte
 - Leserkonfigurationen
- Interpretation von Transaktionsdaten vom Leser:
 - Zutrittsberechtigungskontrolle
 - Hostanforderung
 - PIN-Code
- Kontrolle/Überwachung:
 - Verweigerung oder Türfreigabe
 - Umschaltalarm
 - Türstatus
 - Betriebsstatus des Lesers
 - Interne Alarmstatus
- Meldungen an Access Engine:
 - Hostanforderungen
 - Transaktionsdaten zum Speichern
 - Fehler- und Störungsmeldungen
 - Alarmmeldungen
- Stromversorgung für:
 - Leser
 - Türöffner
 - Kontaktstromspeisung

Regulatorische Informationen

Region	Zertifizierungen/Gütezeichen	
Länder der eurasischen Zollunion	EAC	
Region	Zertifizierungen/Gütezeichen	
Polen	CNBOP	AMC2 4WCF
	CNBOP	AMC2 4R4CF
USA	UL	UL 294; Refer to Ordering Information
	FCC	Part 15 Class B; Refer to Ordering Information

Planungshinweise

Stromversorgung

Eine externe Stromversorgung (10 bis 30 VDC) für den AMC2 wird an Pin 1 (positiv) und 3 (negativ) angeschlossen. Bei Verwendung einer unterbrechungsfreien Stromversorgung (USV) kann das jeweilige USV-Ausgangsrelais wie folgt an die Pins angeschlossen werden:

- 4 und 7 für AC
- 5 und 7 für Batterie
- 6 und 7 für DC

Andernfalls werden diese Pins kurzgeschlossen.

Obergrenzen

- Beachten Sie die Anleitungen zur Installation und Konfiguration der Access Engine bezüglich der Obergrenze von Zutrittskontrollzentralen pro Zutrittskontrollsystem.
- Abhängig vom Hauptzutrittskontrollsystem und der verwendeten Lizenz kann ein Controller maximal 400.000 Ausweise speichern. Weitere Informationen erhalten Sie in den Datenblättern der BIS/ACE und AMS Zutrittskontrollsysteme.

Verbindungen mit den Ausweislesern

Wiegand-Schnittstellen

Der AMC2 2WCF besitzt zwei Anschlüsse zum Anschließen von maximal zwei Ausweislesern. Der AMC2 4WCF besitzt vier Anschlüsse zum Anschließen von maximal vier Ausweislesern. Die Schnittstellen des Ausweislesers und der Türsteuerung sind in Gruppen unterteilt, jeweils mit Leserschnittstelle, zwei Eingangs- und zwei Ausgangskontakten.

Die folgenden Definitionen gelten für die Wiegand-Schnittstellen:

- 10-adrige Schnittstelle (geschirmt)
- Maximale Kabellänge von 158 m zum Ausweisleser

RS485-Schnittstellen

Der AMC2 4R4CF besitzt vier Anschlüsse zum Anschließen von maximal acht Ausweislesern mit dem sicheren OSDPv2-Protokoll. Die Schnittstellen sind auf zwei Busse aufgeteilt. Pro Schnittstelle können bis zu acht Leser angeschlossen werden.

Definition RS485-Schnittstelle:

- 2-adrige Schnittstelle: Verwendung der 10-poligen Steckverbindung
- Max. Länge des Busses: 1200 m
- Übertragungsraten: 9,6 kbit/s

Leser- und Türmodelle

Der AMC2 steuert den angeschlossenen Leser über festgelegte Türmodelle. Türmodelle steuern in Übereinstimmung mit den geltenden Sicherheitsanforderungen:

- Anzahl und Verwendung der an den AMC2 angeschlossenen Leser, z. B. Eingangs- und Ausgangsleser, Eingangsleser und Tasten
- Anzahl und Anwendungstyp der AMC-Eingänge, z. B. Türstatus, Ausgabetaste, Drehtürposition
- Anzahl und Verwendung von AMC-Ausgängen, z. B. Türöffner, Schleusenkontakt, Signallichtumschaltung

Die maximale Anzahl von Durchtrittsstellen, die von einem AMC2 gesteuert werden können, wird letztlich durch die verwendeten Türmodelle und deren Anforderungen bezüglich Lesern und Ein-/Ausgängen bestimmt.

Spannungsausgleich: Erdung

- Potenzialunterschiede können durch die Schutzerdung mit einem Jumper kompensiert werden.
- Eine Leitung (Abschirmung, Potenzialausgleichsleitung) mit Schutzerdung kann nur in einer Stellung angeschlossen werden.
- Weitere Hinweise finden Sie in unserem Bedienerhandbuch.

Kontakte

Eingänge

Die acht analogen Eingänge können als digitale oder analoge Kontakte verwendet werden. Bei analoger Verwendung können Widerstandswerte spezifiziert werden, die die Durchführung einer weiteren Prüfung auf Kabelbrüche und Kurzschlüsse ermöglichen.

Relaisausgänge

Die Relaisausgänge bieten die folgenden Funktionen:

- Die Ausgänge können mit potenzialfreien Kontakten für die externe Stromversorgung (Trockenmodus) betrieben werden.
- Die Ausgänge können mithilfe der internen Spannung der Stromversorgung (Nassmodus) betrieben werden.
- Es können nur Ohm'sche Lasten an das Relais angeschlossen werden.
- Induktive Lasten müssen mittels Freilaufdioden umgangen werden. Diese Dioden (1N4004) sind im Lieferumfang enthalten.

Allgemeine Anleitungen

- AMC2 und entsprechende Geräte müssen in einem „gesicherten Bereich“ installiert werden.
- Die Anschlussbedingungen sind im Bedienerhandbuch ausführlich beschrieben.
- Nach dem Kauf muss der Anschluss der primären Wechselspannung durch einen Elektrofachmann erfolgen.

Technische Daten

Hardware

Komponenten und Funktionen	<ul style="list-style-type: none"> • Integrierter Mikrocontroller • 512 kB EPROM/Flash • 256 kB SRAM • Serieller EEPROM • Echtzeituhr (RTC) • Steckbarer CompactFlash-Speicher (2 GB) • Batterie für SRAM und RTC • Rücksetztaste • Hostadresse mittels DIP-Schalter einstellbar
----------------------------	---

Kapazität

Anzahl der Analogeingänge	<ul style="list-style-type: none"> • AMC2-2WCF: 4 • AMC2-4WCF: 8 • AMC2-4R4CF: 8
Anzahl der Relaisausgänge	<ul style="list-style-type: none"> • AMC2-2WCF: 4 • AMC2-4WCF: 8 • AMC2-4R4CF: 8

Konnektivität

Host-Schnittstelle	<ul style="list-style-type: none"> • RS485 (2- oder 4-adrig); opto-entkoppelt • Ethernet 10/100BaseT (TCP/IP) mit RJ45
Leserschnittstellen	<ul style="list-style-type: none"> • AMC2-2WCF: 2 Wiegand • AMC2-4WCF: 4 Wiegand • AMC2-4R4CF: 4 RS485; 2-adrig, opto-gekoppelt, 9.600 Bd

Elektrisch

Stromversorgung	<p>10 bis 30 VDC, max. 60 VA</p> <p>Für externe Geräte verfügbar: 55 VA</p>
-----------------	---

Umgebungsbedingungen

Betriebstemperatur (°C)	0 °C – 45 °C
Betriebstemperatur (°F)	0 °C bis 45 °C
Schutzart	IP30

Mechanisch

Farbe	Weiß
Abmessungen (H x B x T mm) (mm)	232 mm x 90 mm x 63 mm
Abmessungen (H x B x T Zoll) (in)	9.13 in x 3.54 in x 2.48 in
Material	Sockel: PPO (UL 94 V-0) Abdeckung: Polycarbonat (UL 94 V-0)
Montageart	Hutschienenmontage
Gewicht (g)	503 bis 540 g
Gewicht (lb)	1.1 bis 1.19 lb

Bedienung

Schutz	Sabotageschalter
--------	------------------

Bestellinformationen**APC-AMC2-2WCF Türsteuerung WI, 2 Leser**

Zwei Wiegand Schnittstellen für bis zu 2 Ausweisleser, Netzwerkverbindung zum Hostsystem und CompactFlash-Speicher (2 GB). Verschlüsselte Host-Datenübertragung. F.01U.407.657: CE-Zertifizierung. F.01U.371.285: CE- und UL-Zertifizierung. Bestellnummer **APC-AMC2-2WCF | F.01U.407.657 F.01U.371.285**

APC-AMC2-4WCF Türsteuerung Wiegand mit CF-Karte

Vier Wiegand Schnittstellen für bis zu 4 Ausweisleser, Netzwerkverbindung zum Hostsystem und CompactFlash-Speicher (2 GB). Verschlüsselte Host-Datenübertragung. F.01U.407.651: CE-Zertifizierung. F.01U.027.201: CE- und UL-Zertifizierung. Bestellnummer **APC-AMC2-4WCF | F.01U.407.651 F.01U.027.201**

APC-AMC2-4R4CF Türsteuerung RS485 mit CF-Karte

Vier RS-485-Schnittstellen für bis zu 8 Ausweisleser, Netzwerkverbindung zum Hostsystem und CompactFlash-Speicher (2 GB). Verschlüsselte Host-Datenübertragung. Die Datenübertragung mit dem Leser ist gemäß Leserfunktionen verschlüsselt. F.01U.407.653: CE-Zertifizierung. F.01U.027.206: CE- und UL-Zertifizierung. Bestellnummer **APC-AMC2-4R4CF | F.01U.407.653 F.01U.027.206**

Zubehör**API-AMC2-4WE Türsteuerung Wiegand Erweiterung**

Das Erweiterungsmodul AMC2 4W-EXT stellt vier Wiegand Leserschnittstellen sowie acht Eingänge und acht Ausgänge zur Verfügung. Mit der AMC2 4W-EXT ist es somit möglich, die Anzahl der Leser auf einer AMC2 4W von 4 auf 8 zu verdoppeln. F.01U.407.652: CE-Zertifizierung. F.01U.011.593: CE- und UL-Zertifizierung. Bestellnummer **API-AMC2-4WE | F.01U.407.652 F.01U.011.593**

API-AMC2-8IOE Erweiterungsplatine 8 Eingänge/ Ausgänge

Erweiterungsplatine mit 8 Eingängen/Ausgängen, bis zu drei pro AMC, kann mit der AMC2 16I-EXT und der AMC2 16I-16O-EXT kombiniert werden. F.01U.407.654: CE-Zertifizierung. F.01U.027.200: CE- und UL-Zertifizierung. Bestellnummer **API-AMC2-8IOE | F.01U.407.654 F.01U.027.200**

API-AMC2-16IOE Erweiterungsplatine 16 Eingänge/ Ausgänge

Erweiterungsplatine mit 16 Eingängen/Ausgängen, bis zu drei pro AMC, kann mit der AMC2 16I-EXT und der AMC2 8I-8O-EXT kombiniert werden. F.01U.407.655: CE-Zertifizierung. F.01U.013.385: CE- und UL-Zertifizierung. Bestellnummer **API-AMC2-16IOE | F.01U.407.655 F.01U.013.385**

API-AMC2-16IE Erweiterungsplatine 16 Eingänge

Erweiterungsplatine mit 16 Eingängen, bis zu drei pro AMC, kann mit der AMC2 16I-16O-EXT und der AMC2 8I-8O-EXT kombiniert werden. F.01U.407.656: CE-Zertifizierung. F.01U.045.514: CE- und UL-Zertifizierung. Bestellnummer **API-AMC2-16IE | F.01U.407.656 F.01U.045.514**

API-AMC2-16ION Eigenständig. Controller für BIS mit OPC

Eigenständiger Controller, ausschließlich mit Eingängen und Ausgängen. Kompatibel mit BIS, ausschließlich in Kombination mit OPC-Server. Bestellnummer **API-AMC2-16ION | F.01U.013.384**

APS-PSU-60 Netzteil

Ein Netzteil mit wählbarer Ausgangsgleichspannung von 12 V oder 24 V und integriertem Ladegerät, das Akkumulatoren mit 12 V/7 Ah, 12 V/14 Ah und 24 V/7 Ah unterstützt. Bestellnummer **APS-PSU-60 | F.01U.282.970**

D126 Batterie, 12V, 7Ah

Ein versiegelter Bleiakku zur Verwendung als sekundäre Stromquelle oder für Zusatz- oder Hilfsfunktionen. Bestellnummer **D126 | 4.998.125.825**

AEC-AMC2-UL01 AMC Gehäuse mit 1 DIN-Schiene

Entspricht UL 294 Systemzertifizierung für AMC2. Bestellnummer **AEC-AMC2-UL01 | F.01U.330.018**

AEC-AMC2-UL02 AMC Gehäuse mit 2 DIN-Schienen

Entspricht UL 294 Systemzertifizierung für AMC2. Bestellnummer **AEC-AMC2-UL02 | F.01U.330.017**

AEC-PANEL19-UPS Montageblech, 19", 2 DIN-Schienen

Montageblech mit zwei Hutschienen, einer Akku-Halterung sowie Befestigungseinrichtungen für die Stromversorgung zum Einbau in 19" Schrankelemente.
Bestellnummer **AEC-PANEL19-UPS | F.01U.066.193**

AEC-PANEL19-4DR Montageblech, 19", 4 DIN-Schienen

Montageblech mit vier Hutschienen für maximal vier AMC2 Geräte zum Einbau in 19" Schrankelemente.
Bestellnummer **AEC-PANEL19-4DR | F.01U.066.194**

ACX-RAIL-400 DIN-Schiene, 400mm

Montageschiene (400 mm) für die Montage der AMC2 Komponente (Controller und Netzteil), wenn das Metallgehäuse nicht verwendet wird.
Bestellnummer **ACX-RAIL-400 | F.01U.510.954**

ACX-RAIL-250 DIN-Schiene, 250mm

Montageschiene (250 mm) zur Montage der AMC2 Komponente, wenn das Metallgehäuse nicht verwendet wird.
Bestellnummer **ACX-RAIL-250 | F.01U.510.935**

Dienstleistungen**EWE-AMCCTR-IW 12 Mon Garantieverl AMC Reader Controll.**

12-mon. Garantieverlängerung

Bestellnummer **EWE-AMCCTR-IW | F.01U.364.824**

Vertreten von:**Europe, Middle East, Africa:**

Bosch Security Systems B.V.
P.O. Box 80002
5600 JB Eindhoven, The Netherlands
Phone: + 31 40 2577 284
www.boschsecurity.com/xc/en/contact/
www.boschsecurity.com

Germany:

Bosch Sicherheitssysteme GmbH
Robert-Bosch-Ring 5
85630 Grasbrunn
Tel.: +49 (0)89 6290 0
Fax: +49 (0)89 6290 1020
de.securitysystems@bosch.com
www.boschsecurity.com