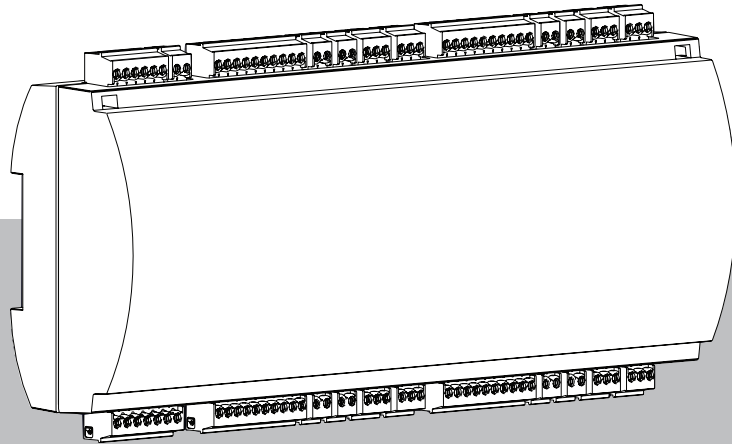


門禁控制器 Wiegand 介面擴充

API-AMC2-4WE | ADS-AMC2-4WE



目錄

1	安全性	4
1.1	FCC 等級 B	4
2	簡短資訊	6
3	簡介	7
3.1	說明	7
3.2	產品概觀	8
3.3	系統概觀	9
4	安裝	10
4.1	將裝置安裝在安裝軌架上	10
4.2	從安裝軌架卸下裝置	11
4.3	打開外殼	12
4.4	關閉外殼	13
4.5	接線	14
4.5.1	選擇合適的纜線以避免高功率損耗	14
4.6	接地和屏蔽	15
4.6.1	擴充介面的接地	16
4.7	將電源供應器連接到擴充模組	17
4.7.1	直接電源供應	17
4.7.2	透過 RS-485 介面供電	18
4.7.3	概觀 - 電源供應/消耗	19
4.8	RS-485 介面	21
4.9	讀卡器的 Wiegand 介面	21
4.10	連接繼電器輸出端	23
4.11	連接類比輸入裝置	25
4.12	篡改防護	27
5	UL 需求	28
5.1	系統需求	28
5.1.1	電腦	28
5.2	UL 294 等級說明	28
5.3	安裝指示	28
5.4	擴充技術規格	31
5.4.1	RS-485 擴充	31
5.4.2	功率消耗	31
6	疑難排解	32
7	服務與維修	33
8	棄置	34
9	技術規格	35
10	附錄	36
10.1	連接圖	36

1 安全性

**警告!****閱讀指示**

使用裝置前，請仔細讀取以下指示。請確定您已了解本文件中所述的所有資訊。

**告誡!****因未經授權的備用零件和配件而導致火災和觸電風險**

未經授權的備用零件和配件可能缺少接地電線或其他安全元件。外接電源必須由合格人員安裝。服務技師必須使用製造商指定的替換零件或配件。

**警告!****因逃生路線受阻而導致人身傷害的風險**

如果安裝不正確，本產品可能會阻礙逃生通道。建議可採用以下方式保持逃生路線暢通：

- 請在故障保險模式下使用門鎖，以便在斷電時開門。
- 安裝手動控制開關 (例如敲碎玻璃或緊急拉桿裝置) 以便在緊急情況下將門解鎖。

**注意!****因錯誤安裝而導致裝置損壞**

將此產品安裝在對應的安裝軌架。
若裝置掉落或受損，請先檢查後再安裝。

**注意!****當地法規考量事項**

安裝裝置時，請考量各種當地消防、健康和 safety 規範。

**注意!****因靜電而導致裝置損壞**

請避免讓硬體產生靜電，尤其是當裝置被開啟的時候。在修改安裝前，請務必中斷裝置的電源。本產品不支援熱插拔。

**注意!****未授權存取**

如果您將本產品安裝在無防護的環境中，未經授權的人有可能會闖入。
請將本產品安裝在限制人員進出的地方。
本設備不適合在可能有兒童在場的地方使用。

**注意!**

本文件中說明的某些特性和功能視載入到裝置和主機軟體中的韌體而定。請確保控制器已更新到主機系統提供的韌體版本。

1.1 FCC 等級 B

本裝置符合 FCC 規定第 15 項條款的要求。操作須符合以下兩個條件：(1) 本裝置不會造成有害干擾，以及 (2) 本裝置必須接受所收到的各種干擾，包括可能導致意外運作的干擾。
未經合規責任方明確核准的變更或修改，可能造成使用者操作設備的權限失效。

注意：本設備已經過測試並確認通過 B 類數位裝置的限制，符合 FCC 規定的第 15 項條款要求。這些限制旨在提供合理保護，防止在住宅內安裝時產生有害干擾。本設備會產生、使用並散發電磁波能量，如未依照指示進行安裝與使用，可能會對無線電通訊產生有害干擾。但不保證以特定的安裝方式便不會產生干擾。若本設備確實對無線電或電視接收產生有害干擾（您可以將本設備關閉再開啟來加以確認），使用者可嘗試透過以下一種或多種方法改善干擾情況：

- 調整接收天線的方向或位置。
- 拉長設備與接收器之間的距離。
- 將設備與接收器的插頭連接到不同電路的插座。
- 洽詢經銷商或有經驗的無線電/電視技術人員以尋求協助。

2 簡短資訊

擴充後，AMC2 Wiegand 控制器 (以下簡稱控制器) 最多可擴充四部 Wiegand 讀卡機、8 個輸入和 8 個輸出，進而提供更廣泛的控制選項。

每部 Wiegand 控制器可連接一部 AMC2-4WE，以及最多 3 個額外的擴充模組。

擴充板本身沒有記憶體或處理器，因此無法儲存任何資料或事件。

Access Professional Edition (APE)、BIS Access Engine (ACE) 和 Access Management System (AMS) 皆有支援 Access Modular Controller (AMC)。

如需我們產品的最新資訊，請造訪線上產品目錄：www.boschsecurity.com/xc/en/product-catalog/

製造日期

如需產品製造日期，請前往 www.boschsecurity.com/datecodes/，並參考產品標籤上的序號。

此硬體為安防系統的一部分。

只有經授權的人才能取得進出權限。

美國的某些州不允許排除或限制默示擔保或是限制附隨性或衍生性損害的責任，因此上述限制或排除可能對您不適用。

如果您需要進一步的協助或有任何疑問，請連絡：

Bosch Security Systems B.V.

Torenallee 49

5617 BA Eindhoven

荷蘭

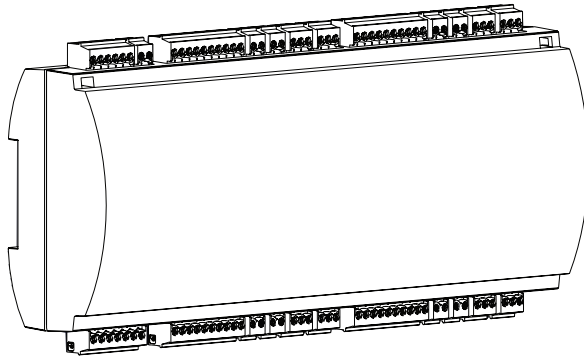
www.boschsecurity.com

© Bosch Security Systems B.V., 2023

3 簡介

3.1 說明

將 AMC2-4WE 擴充模組與 Wiegand 控制器搭配使用，即可為控制器擴充額外的讀卡機介面、輸入埠和輸出埠。



圖片 3.1: AMC2-4WE 擴充模組

Wiegand 擴充模組提供 4 個 Wiegand 讀卡機介面、8 個類比輸入和 8 個類比輸出。類比輸入可以與無電位接點連接，例如門或繼電器接點。繼電器輸出可以與內部電壓主動連接，也可以連接無電位接點。擴充模組的電子元件由塑膠外殼完整覆蓋。產品名稱和標記位於產品外殼的背面。



注意!

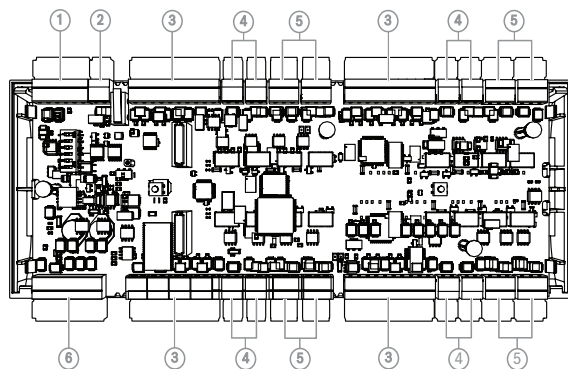
擴充模組沒有顯示器。輸入和輸出相關資訊會顯示在相連控制器顯示器上的特殊頁面上。



注意!

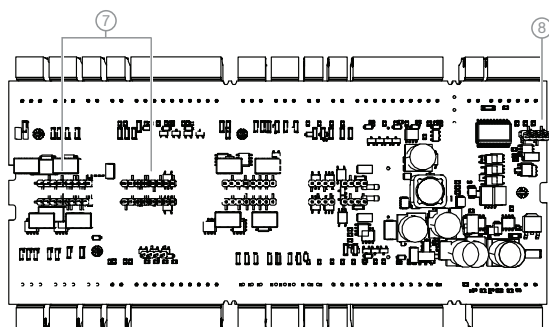
輸入和輸出只能用來設定與擴充模組相連之控制器的通道或功能參數，無法與網路中的其他控制器相連使用。

3.2 產品概觀



圖片 3.2: 概觀 - 介面

1	RS-485 擴充模組匯流排
2	外部防拆觸點
3	Wiegand 介面, 卡讀卡機專用
4	個類比輸入適用的接頭
5	個繼電器輸出適用的接頭
6	電源接頭



圖片 3.3: 底部的跨接線

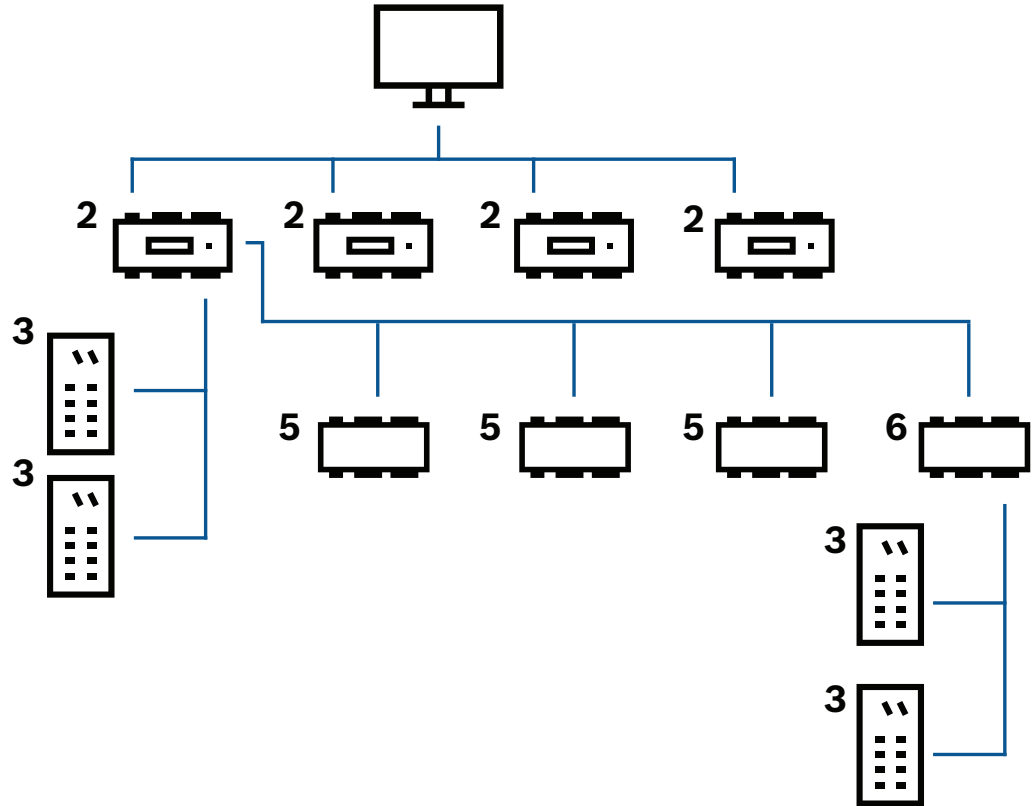
7	跨接線可用來設定無電壓繼電器輸出, 或來自控制器內部電源的循環電壓。
8	跨接線: 可在擴充模組匯流排的不同系統和接地 (屏蔽) 之間達成電位均衡。

3.3 系統概觀

擴充模組可透過 RS-485 擴充模組匯流排連接至控制器。除了 AMC2-4WE 擴充模組，一部控制器最多可連接三個 IO 擴充模組。

額外的擴充模組需指定對應的位址 (1-3)。

此例中的電源是由控制器供應。如有需要，擴充模組也可以使用獨立的電源。



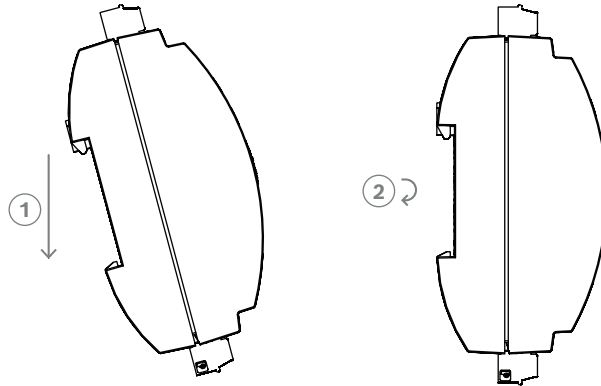
圖片 3.4: 系統概觀

1	主機電腦
2	Access Modular Controller
3	讀卡機
4	通訊與電源供應器
5	擴充模組
6	Wiegand 擴充模組

4 安裝

4.1 將裝置安裝在安裝軌架上

擴充模組可使用卡扣式機制，安裝在標準 35 公釐 (1.377 吋) 的安裝軌架上。將擴充模組裝在安裝軌架的上緣 [1]，然後按下裝置，並將其推向後面，使其卡扣在軌架上 [2]。



圖片 4.1: 將 AMC2 裝置安裝在安裝軌架上

如需如何將裝置安裝在機殼中的資訊，請參閱機殼 AEC-AMC2-UL01 或 AEC-AMC2-UL02 的個別說明手冊。在安裝裝置後，請將機殼的門維持關閉狀態。

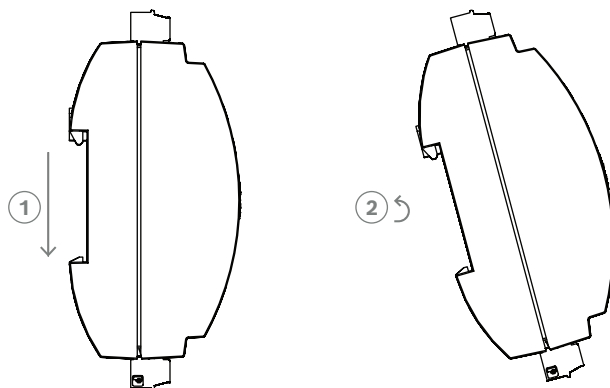
4.2 從安裝軌架卸下裝置



注意!

若要從安裝軌架卸下擴充模組，請先移除所有已連接的隨插即用接頭。

按下擴充模組，直到下邊緣從安裝軌架彈出 [1]。從安裝軌架拉出擴充模組的下端 [2]。



圖片 4.2: 從安裝軌架卸下 AMC2 裝置

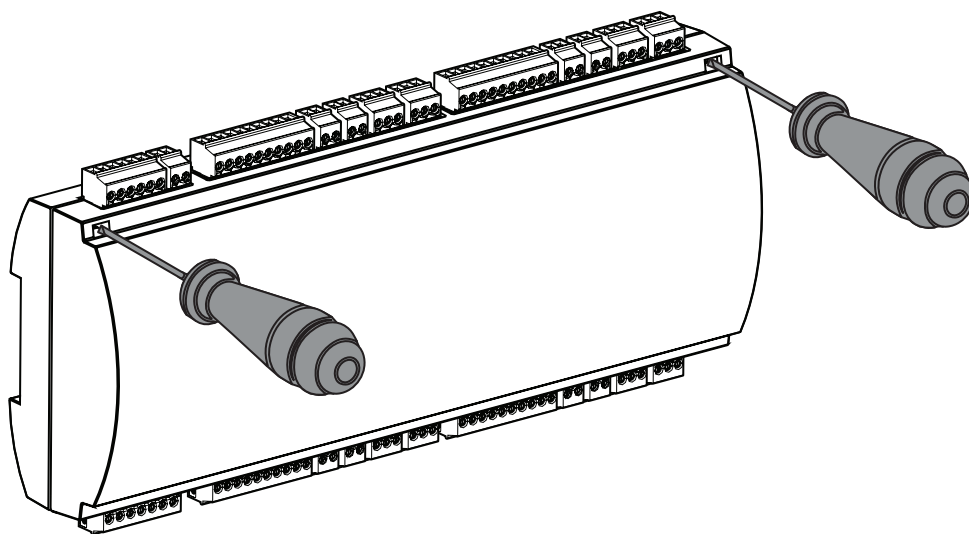
4.3 打開外殼



注意!

若要打開擴充模組，請先移除所有已連接的隨插即用接頭。

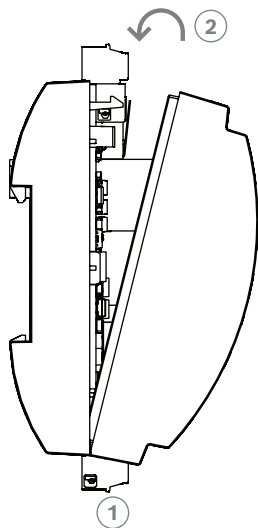
擴充模組的外殼包括一個頂蓋，機箱上裝有兩點卡扣式封蓋。若要打開外殼，請用螺絲起子按下兩個卡扣，然後向下轉動機蓋。



圖片 4.3: 打開 AMC2-4WE 外殼

4.4 關閉外殼

將前蓋下邊緣的掛鉤插入塑膠後蓋下邊緣的凸塊中 [1]。確認 BOSCH 標誌並未倒置。現在，前蓋的上邊緣會與後蓋上邊緣上的兩點卡扣式封蓋對齊 [2]，因此可以輕輕地卡入到位。所以，關閉的程序與打開的程序相反。



圖片 4.4: 關閉擴充模組外殼



注意!

設備損壞的風險

如果需要施加過大的力量來關閉前蓋，則表示前蓋可能已錯誤地鉤在後蓋上。在此情況下，請重新卸下蓋子，並檢查下方支架的位置是否正確。

4.5 接線



注意!

故障的風險

將擴充模組連接至控制器時，應使用雙絞屏蔽纜線。使用中的其他纜線皆不易受到電氣干擾。但是，您應該避免將纜線鋪設於重負載的開關纜線和設備附近。如果無法避免這種情況，每隔 1 到 2 公尺 (3 到 6 英尺) 以直角穿過纜線可減少干擾。

4.5.1

選擇合適的纜線以避免高功率損耗

透過底下的計算，您可以找出您必須使用的纜線類型。如果您將電源供應器和擴充模組與機箱中提供的纜線組連接，則無需進行計算。

針對 25 公尺 (75 英尺) 以下的距離，請使用 AWG18 導體 (1 平方公釐)。如果是較長的距離，請在靠近擴充模組的位置安裝額外的電源供應器。

請檢查導體規格中的特性電阻值來計算電壓下降值。電壓下降值不得超過 2 V。

範例:

長度 = 100 公尺/328 英尺

$$U = 12V, I = 1A, \text{maximum } U_{Drop} = 2V$$

$$i. e. \text{RAWG18 (acc. specs)} = 6.385 \frac{\Omega}{1000 \text{ ft}} \text{ or } 20,948 \frac{\Omega}{\text{km}}$$

$$U_{Drop} = 20,948 \frac{\Omega}{\text{km}} \times 0.1 \text{ km} \times 1A = 2.1V$$

$$U_{Drop} = 6.385 \frac{\Omega}{1000 \text{ ft}} \times 328 \text{ ft} \times 1A = 2.1V$$

危急狀況! 請將電源供應器安裝在更靠近擴充模組的位置。



注意!

這些規格適用於電源供應器、繼電器輸出和擴充介面。

至於輸入方面，您需要考量特定的電壓下降值。請參閱 連接類比輸入裝置，頁面 25 一章。

4.6 接地和屏蔽


擴充模組的主要接地點會連接到電源供應器接頭的針腳 2。如需這些連接的進一步資訊，請參閱 連接圖, 頁面 36 一章

屏蔽承載低位準訊號的所有接線是很好的做法。

如果擴充模組由控制器供電，如 概觀 - 電源供應/消耗, 頁面 19 內所述之第 2 例，則應依照 RS-485 介面, 頁面 21 之連接線路圖進行連接。



注意!

功能性接地符號  指示允許以電磁相容方式安裝電氣系統的功能性零件。



注意!

如果擴充模組內設定了屏蔽，則控制器內也必須設定適當的屏蔽跨接線。請參閱控制器的相應安裝手冊。



注意!

故障的風險
請確定並未形成接地迴路。

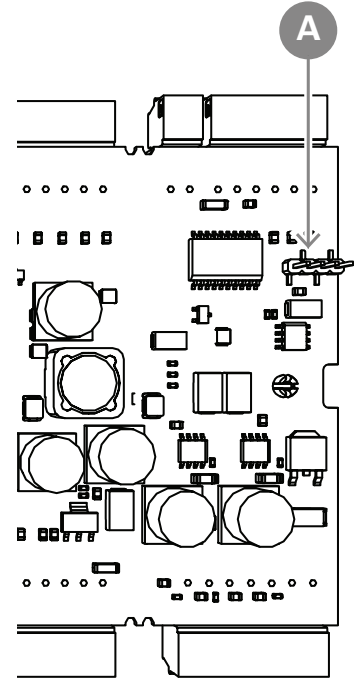
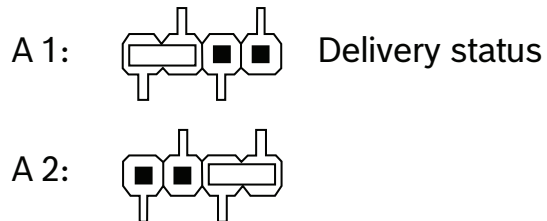


注意!

一般而言，以下為適用的情況：

如果裝置有自己的電源供應器，則屏蔽僅適用於一側。空下的那一側應該絕緣，以避免意外連接。
如果某個裝置是由其他裝置饋電，則纜線屏蔽應該適用於兩側。

4.6.1 擴充介面的接地



圖片 4.5: 接地跨接線底部的位置

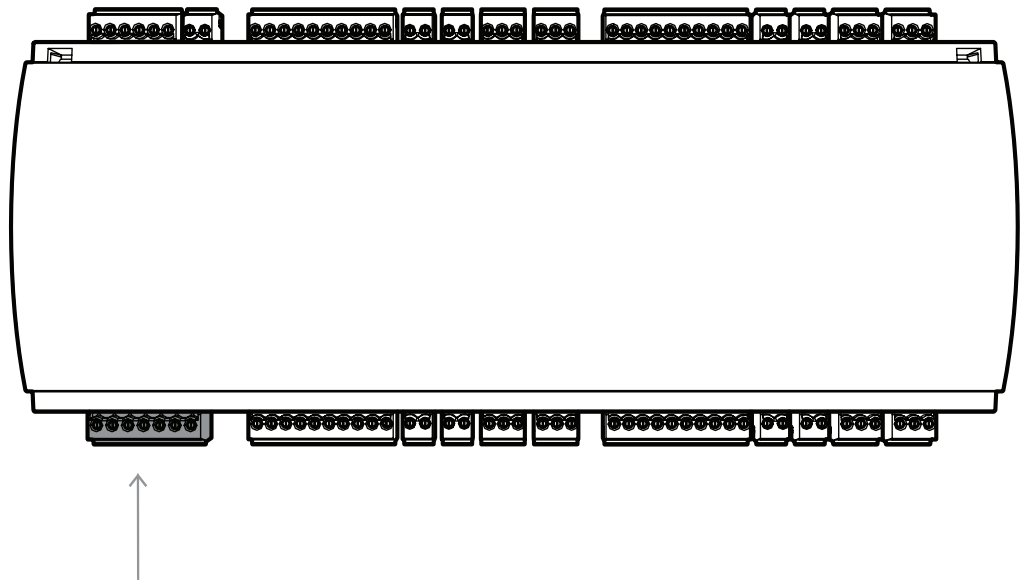
A1	交付狀態
----	------

跨接線 A 會將控制器的內部接地連接到從屬介面的 RS-485 接地。只有當控制器為直接連接它的所有其他周邊裝置供電時，才設定跨接線 A (A2)。

4.7 將電源供應器連接到擴充模組

4.7.1 直接電源供應

將電源連接到 POWER 7 接腳可插拔螺絲連接器上。



將外部電源 (10 VDC - 30 VDC) 連接到插拔式螺絲接頭的 1 接腳 (正極) 和 3 接腳 (0 V) 上的擴充模組。

Bosch 建議使用 Bosch APS-PSU-60 電源裝置。

使用適當的電池時，該電源也可用作不斷電的電源 (UPS)。它還具有用於監控電源良好訊號的繼電器輸出。這些輸出可以連接到：

- 供電良好 AC - 針腳 4 和 7
- 供電良好電池 - 針腳 5 和 7
- 供電良好 DC - 針腳 6 和 7。

如果不使用推薦的電源，將這些接腳短路連接很實用。

注意!

如果使用電池，電源裝置 (PSU) 每 5 分鐘檢查一次電池狀態。

在自主檢測期間，PSU 會將其輸出從交流穩壓電源切換到電池穩壓電源。這將導致裝置僅由電池供電。

請確保按照製造商的建議維護電池，以減少自主檢測期間裝置斷電的風險。

自主檢測的持續時間約為 1 秒。

在自主檢測過程中，**Power Good AC** 的訊號會被關閉。

如果沒有連接電池，PSU 不執行任何自主檢測。

根據您的建築物安全等級，建議您更頻繁地更換電池 (例如每 3 年更換一次，以保持系統正常運作)。

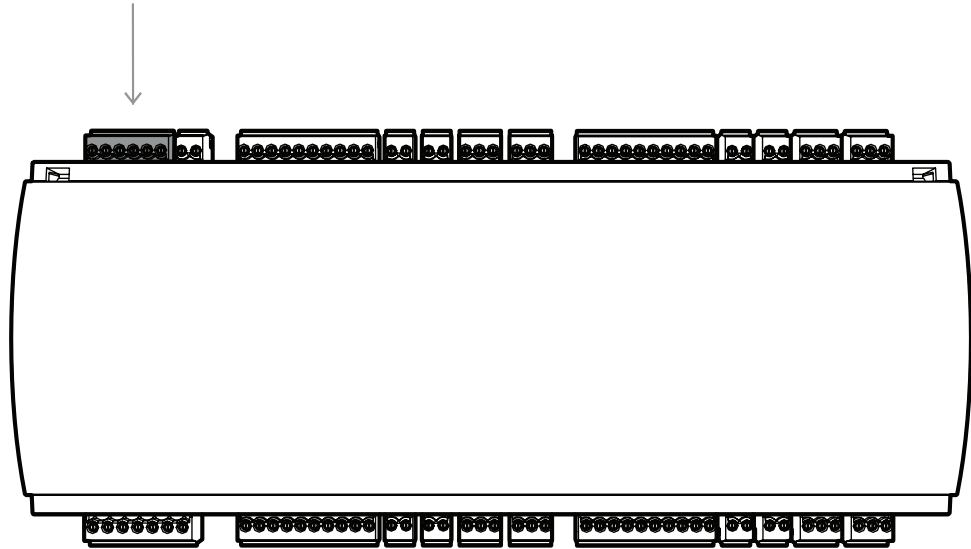


4.7.2

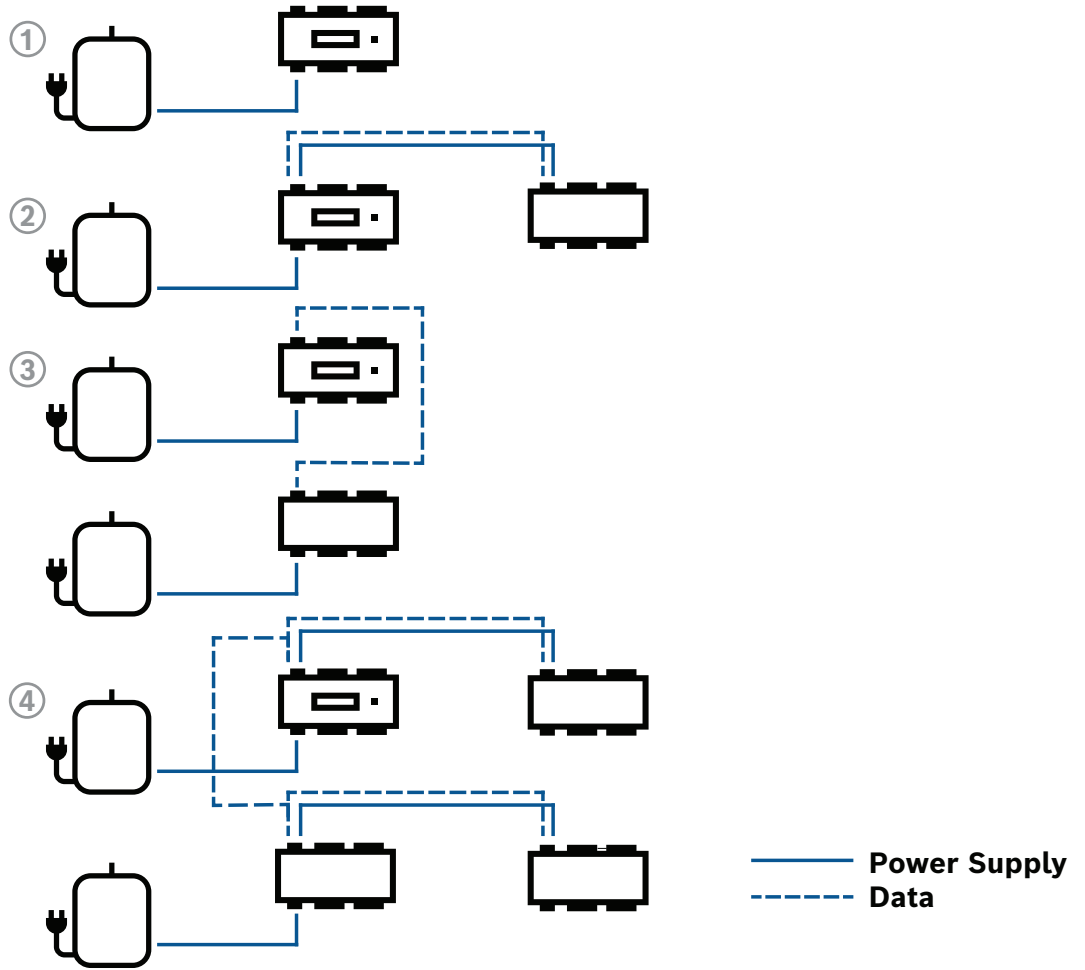
透過 RS-485 介面供電

電源也可以由控制器供應。採用此供電方式時，除了資料線路 (針腳 3-6) 之外，還需要連接供電電壓 (針腳 1-2)。

請確保僅連接其中一個電源供應器。



4.7.3 概觀 - 電源供應/消耗



範例	使用元件	輸出功率	使用方式	可用的	恆定負載
1	PSU + 控制器	60VA	5VA	55VA	25VA
2	PSU + 控制器 + 4WE	60VA	2 x 5VA	50VA	20VA
	使用的擴充模組越多，數值越低				
	PSU + 控制器 + 4WE + 擴充模組	60VA	3 x 5VA	45VA	15VA
	PSU + 控制器 + 4WE + 2 x 擴充模組	60VA	4 x 5VA	40VA	10VA
	PSU + 控制器 + 4WE + 3 x 擴充模組	60VA	5 x 5VA	35VA	5VA
3	PSU + 控制器和	60VA +	5VA +	55VA +	25VA +

範例	使用元件	輸出功率	使用方式	可用的	恆定負載
	PSU + 擴充模組	60VA	5VA	55VA	25VA
	使用的擴充模組越多，數值越低				
	PSU + 控制器 + 4WE 和 PSU + 2 x 擴充模組	60VA + 60VA	2 x 5VA + 2 x 5VA	50VA + 50VA	25VA + 20VA
	PSU + 控制器 + 4WE 和 PSU + 3 x 擴充模組	60VA + 60VA	2 x 5VA + 3 x 5VA	50VA + 45VA	20VA + 15VA

表格 4.1: 概觀 - 電源供應和電源消耗

表格欄位說明:

輸出功率 由電源供應裝置供電。

使用方式 供控制器使用的電源。

可用的 外部裝置的餘留電源

恆定負載 可用的電量會大幅下降。

因此**範例 1** 的狀況為:

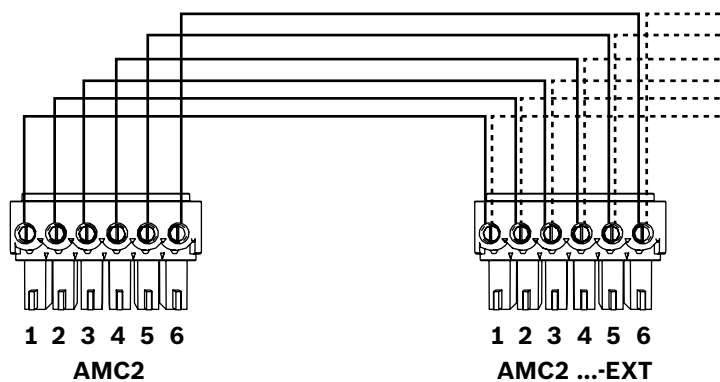
控制器會使用總輸入電源 (60VA) 5VA。會留下 55VA 用於之支撐外部裝置。55VA 中有 25VA 用於恆定負載 (例如讀卡機)，留下 30VA 用於臨時的尖峰使用 (例如開門器)。

4.8 RS-485 介面

擴充模組會透過 RS-485 擴充模組匯流排連接至控制器。此介面也將用於連接後續增加的擴充模組。



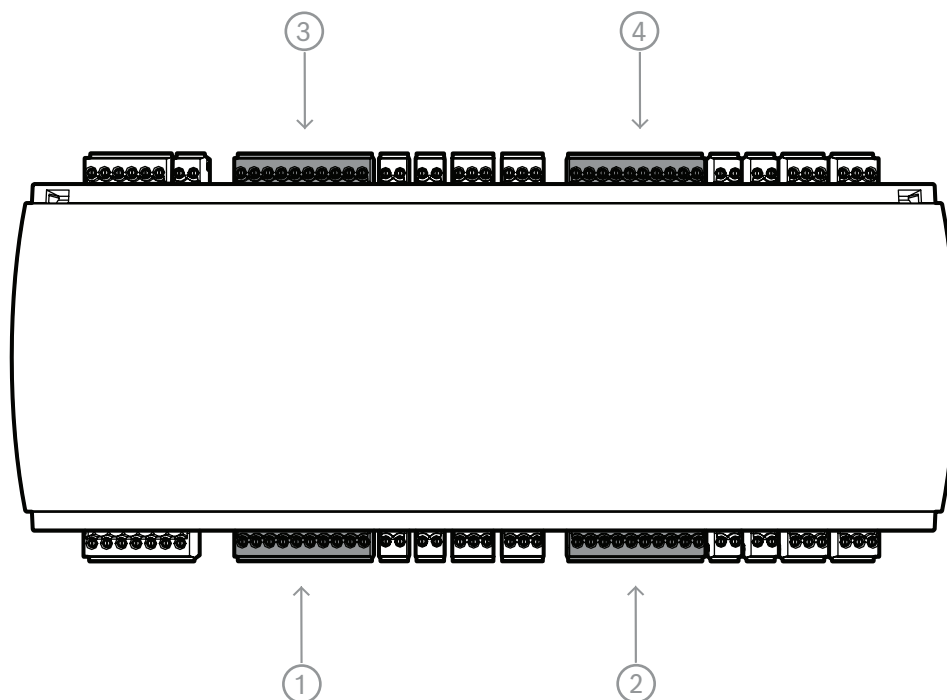
若要增加輸入和輸出數量，每個控制器最多可連接 3 個擴充模組 (例如用於電梯控制)。



圖片 4.6: 擴充模組與控制器的連接

4.9 讀卡器的 Wiegand 介面

Wiegand 擴充模組提供 4 個讀卡機介面。



圖片 4.7: 供讀卡機使用的 Wiegand 介面位置

每個介面都可以使用 10 針腳插拔式螺絲，連接至一部 Wiegand 讀卡機。

此類介面為點對點連接，每一個介面僅支援一台讀卡機，覽線長度上限為 90 公尺 (300 英尺) (24 AWG)，或 150 公尺 (500 英尺) (22 AWG)。讀卡機是依照自己的介面編號定址。

讀卡機在 12V DC 下的電流消耗需小於 200 mA。

如需適用連接方式的進一步資訊，請參閱 連接圖，頁面 36。

在 DevEdit 應用程式中設定門禁系統的讀卡機位址時，請根據所使用的控制器，選擇讀卡機終端/匯流排位址的編號。

控制器	讀卡機終端/匯流排位址
AMC2-2WCF	3 - 6
AMC2-4WCF	5 - 8

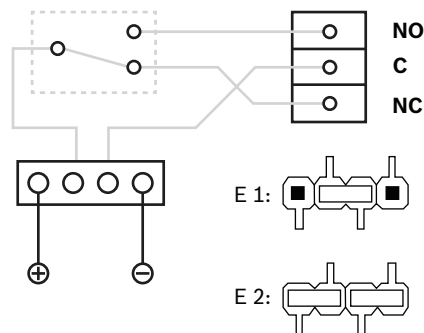
表格 4.2: 門禁控制系統的讀卡機位址設定

4.10 連接繼電器輸出端

AMC2-4WE 提供 8 個 C 接點繼電器輸出。這些輸出將連接至 3 針腳插拔式螺絲接頭 S5、S6、S10、S11、S17、S18、S22 和 S23 - 請參閱 連接圖, 頁面 36 一章。



預設情況下, 繼電器輸出會連接為浮動觸點 (E1)。然而, 您可以將內部電壓 12/24 V 連接到每個繼電器輸出 (E2), 以控制外部耗用者。



圖片 4.8: 繼電器模式設定

注意!

設備損壞的風險

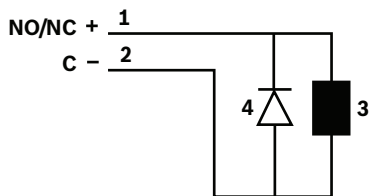
為了防止繼電器的損壞, 請注意這些規格:

- 開關電流可高達 1.25A。
- 開關電壓可高達 30 VDC。
- 只有 OHM 電阻性負載可以連接到繼電器。
- 電感性負載必須使用復原二極體進行短路。二極體 (1N4004) 隨附於每個擴充模組。

如果您需要適用於特殊應用情境或電門磁鐵的更高電壓或電流, 您必須在輸出端上使用耦合繼電器 (例如 Wieland 訊號燈)。

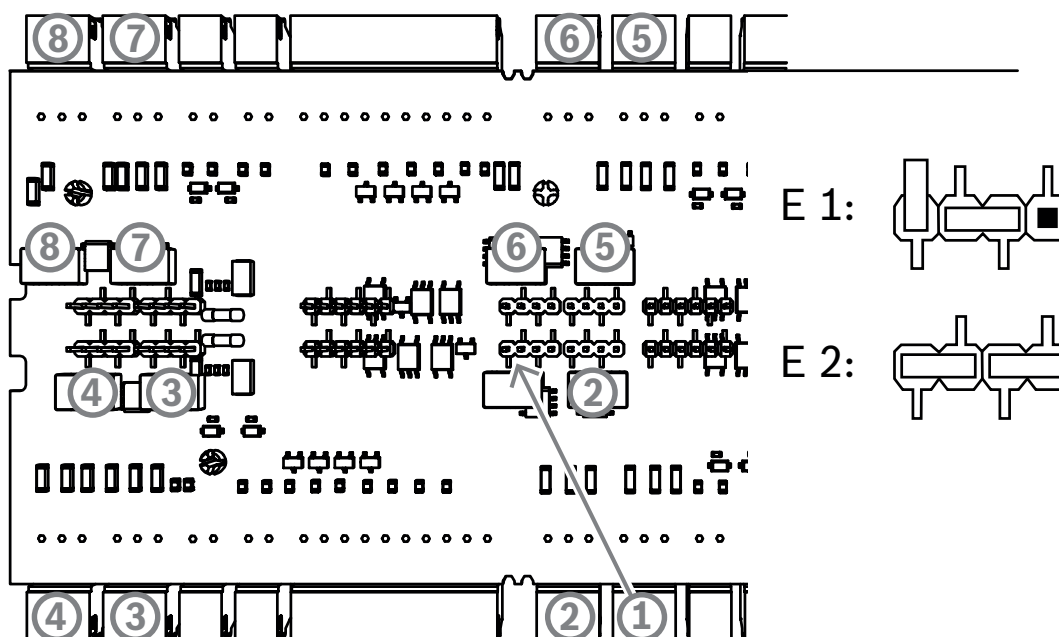
- 請注意, 耦合繼電器必須根據控制器的電源電壓 (12 V, 24 V) 來選擇。





圖片 4.9: 復原二極體線路圖

1	常開/常關	2	公共分區
3	電感性負載	4	復原二極體



圖片 4.10: 繼電器輸出跨接線的位置

4.11 連接類比輸入裝置

AMC2-4WE 提供 8 個類比輸入。輸入端將連接到 2 針隨插即用螺絲連接器：S3、S4、S8、S9、S15、S16、S20 和 S21。

如需這些連接的進一步資訊，請參閱 連接圖，頁面 36。

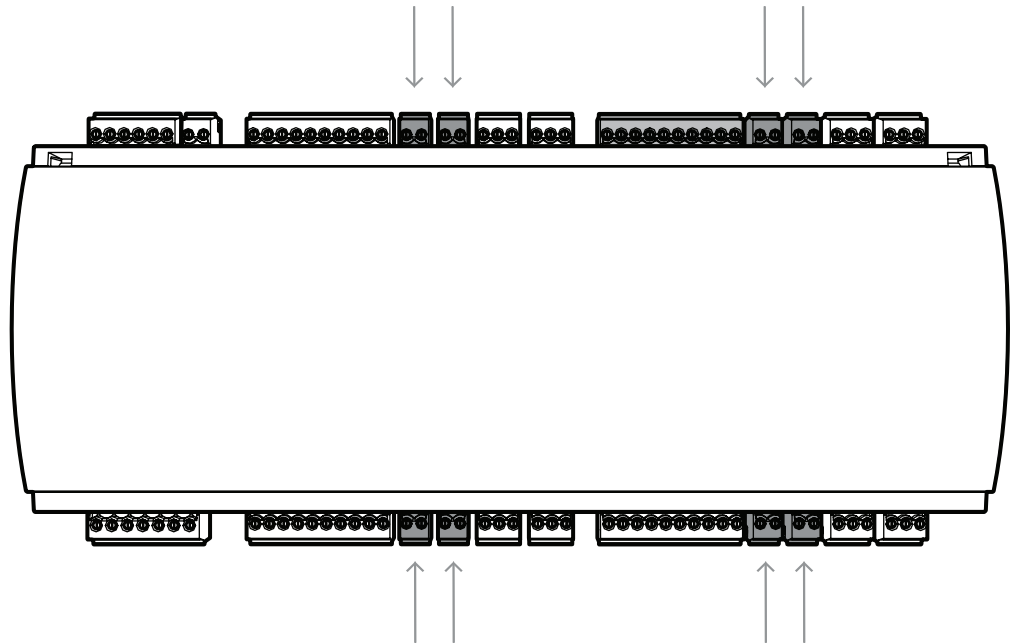


注意!

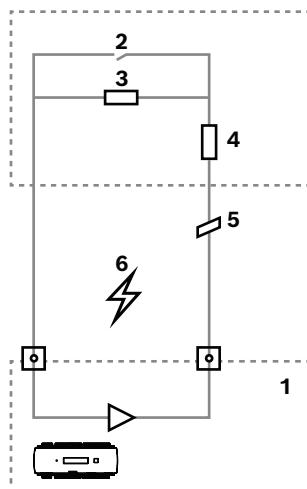
設備損壞的風險

請勿將外部電源供應連接至擴充模組輸入。

將繼電器輸出直接連接至擴充模組輸入時，請使用無電位接觸點 - 請參閱 連接繼電器輸出端，頁面 23。



控制器也可以偵測配線的「短路」和「斷路」狀態，進而在連接適當的裝置時驅動警報。



圖片 4.11: 線路圖表

1	AMC2 類比輸入	2	監控/門用觸點
3	電阻器並聯 (R_p)	4	電阻器串聯 (R_s)
5	斷線	6	短路

- 門開啟: $R_s + R_p$
- 門關閉: R_s
- 開啟線路: $R_s + R_p = \infty$
- 短路: $R_s + R_p = 0$

電阻值依照使用的鎖定系統會有所差異。

擴充套件包括 2.2k Ω 的電阻，可以用來替代 R_s 和 R_p 電阻。

要偵測四個狀態，連接的纜線上的電壓下降可能會超出特定的值。下表列出各電阻搭配下可容許的纜線阻抗的最大值。

R_p	1k	1k2	1k5	1k8	2k2	2k7	3k3	3k9	4k7	5k6	6k8	8k2
R_s												
1k	220	220	220	210	200							
1k2	260	270	270	270	260	240						
1k5	310	330	340	350	350	340	310	280				
1k8	340	380	390	410	410	410	400	370	330	290	200	
2k2		430	460	490	510	520	510	500	460	420	340	240
2k7		490	540	570	620	630	640	640	620	580	510	420
3k3			610	650	700	740	770	780	770	750	700	620
3k9				720	790	850	890	910	910	910	880	810
4k7					880	960	960	970	1100	1100	1050	1050
5k6						1050	1100	1200	1200	1300	1300	1250
6k8							1300	1400	1500	1500	1500	1500
8k2								1500	1650	1700	1800	1900

表格 4.3: 使用的電阻阻值和纜線阻抗的最大值，單位 Ohm



注意!

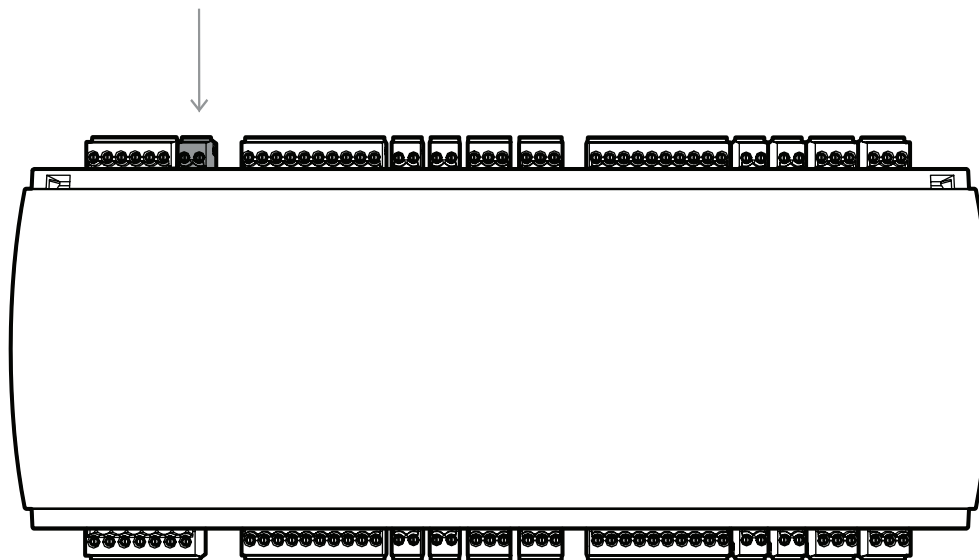
我們建議使用不要超過 5K6 的序列式電阻 (R_s) 獲得精準的測量。

請參考

- 連接圖, 頁面 36

4.12 篡改防護

此擴充模組提供了一個附加介面，用於連接外部防拆接點。本介面是無電位 2 針腳插拔式螺絲接點，標註有 **T**。若不使用，請勿將此防拆接點短路。



注意!

擴充模組本身沒有顯示幕，因此輸入和輸出訊號的狀態資訊會顯示在相連控制器的顯示幕上。如需進一步資訊，請參閱相應控制器的安裝手冊。

5 UL 需求

在 UL 系統中安裝產品之前，請閱讀並遵循以下所述的 UL 要求。

根據主機管理，系統由以下部分組成：

Access Professional Edition (APE) 3.4 或 3.5 或 Building Integration System (BIS) - Access Engine (ACE) 4.5 或 AMS 2.0 或 3.0 作為主存取控制系統。這是一個門禁控制 (UL 294 ALVY) 系統。它由以下裝置組成，所有裝置均符合 UL 294 標準：

- 控制器的最大數量取決於授權的類型 (AMC2-xWCF，下載器版本 00.49 或更高版本，程式版本 37.xx)。
- AMC2-xWCF 控制器可透過一部 AMC2-4WE 裝置進行擴充。
- 每個控制器最多可以擴充三個 AMC2-8IOE、AMC2-16IOE 或 AMC2-16IE 的任意組合。
- 適用外殼為 AMC2-UL01 (適用於一部裝置) 或 AMC2-UL02 (適用於兩部裝置)。
- 每個外殼都需要一個 Bosch APS-PSU-60 電源，並且必須與所連接的 AMC2 裝置位於同一空間。建議電源裝置與 AMC2 之間的最大距離為 3 公尺 (9.84 英尺)。



注意!

防盜警報器、緊急硬體和電梯控制的使用尚未經過 UL 評估。



注意!

本章節適用於 APC 產品版本。ADS 產品版本未經 UL 評估。

5.1 系統需求

5.1.1 電腦

主機系統

如所需作業系統和硬體的詳細資訊，請參閱所使用管理系統的相應安裝手冊。



注意!

用於 UL 安裝的電腦必須經過資訊技術設備群組 (ITE) 的 UL 認證。

5.2 UL 294 等級說明

以下 UL 294 等級適用於：

- 門禁系統破壞性攻擊等級 I - 一種門禁產品，適用但不限於受控區域，不需要滿足破壞性攻擊測試。
- 門禁控制線路安全等級 I - 沒有通訊線路安全的門禁控制產品。
- 門禁控制產品的耐用性等級 IV - 門禁控制產品應在額定電壓和電流下按預期執行 100,000 次。
- 門禁控制待機電源等級 II - 門禁控制產品，適合採用 APS-PSU-60 型電源的 12 VDC 和 24 VDC 模式的裝置。II 級可運作 30 分鐘。

5.3 安裝指示

該系統必須安裝在室內的保護或限制區域內。

UL 評估的組態需有以下限制：

- 連接 Host Management System 來配置 AMC2 控制器，管理卡片使用者資料庫等。組態完成後，AMC2 控制器仍能按預期工作，無需連接 Host Management System。然而，系統的警報狀態將無法反映。

- 經 UL 評估，該保護由接入系統軟體設置為輔助監控裝置。
- 外殼 AMC2-UL01 或 AMC2-UL02 為必要裝置。AMC2 控制器和擴充裝置必須安裝在這些外殼中其中一個。
- AMC2 控制器的防拆接觸點必須連接到外殼的防拆開關上。
- 在一個外殼中：使用 AMC2 控制器和 AMC2 擴充板時，如果 AMC2 擴充板透過擴充介面供電，則 AC fail (交流電故障)、DC fail (直流電故障) 和 BAT fail (BAT 故障) 接觸點必須短路。

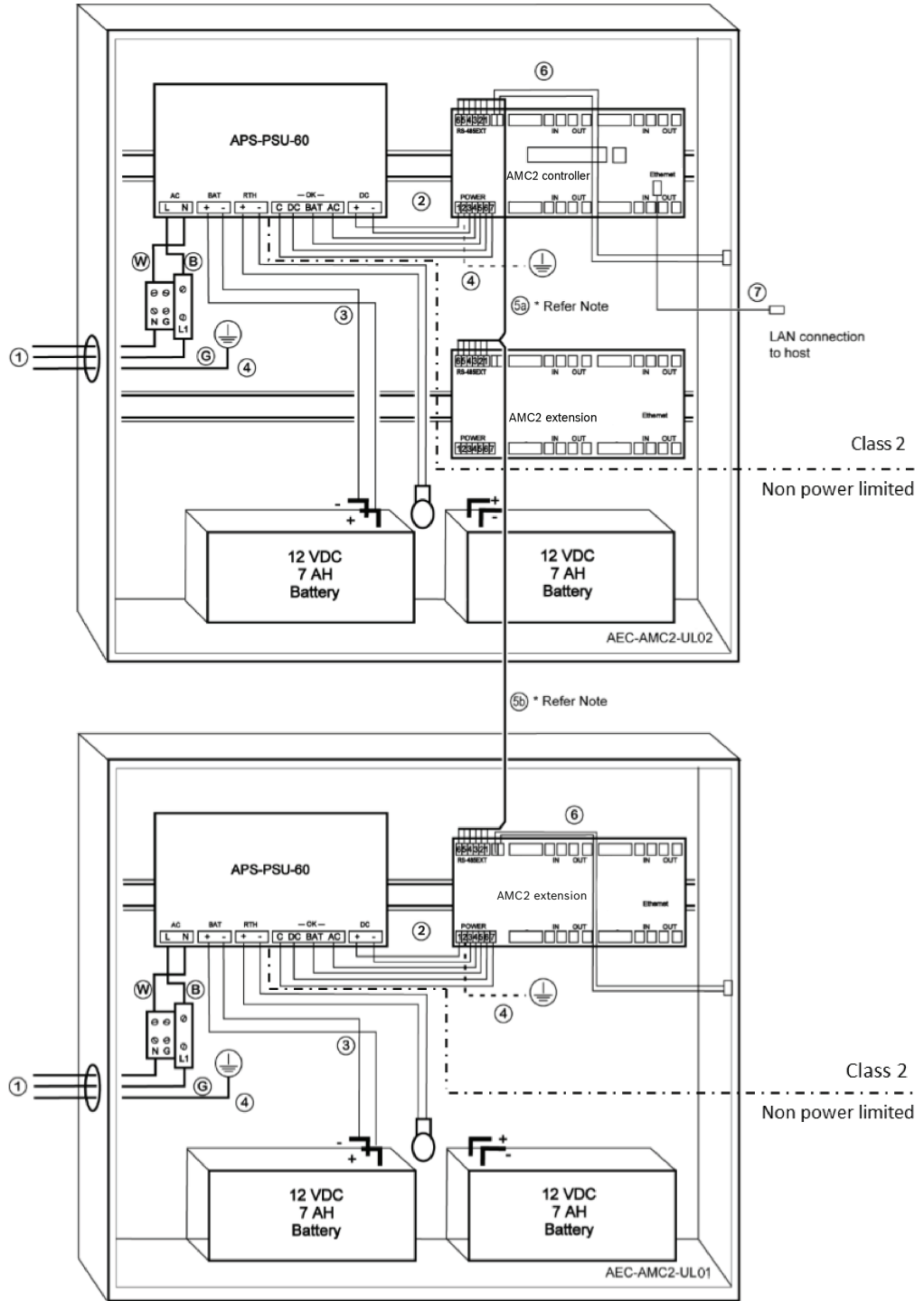
- 門鎖應連接為故障保險 (NFPA 101)。
- 對於主機系統的連線，您必須只使用乙太網路 (RJ45) 連接埠。**RS-232 和 RS-485 主機連線不得用於 UL 安裝。**
- RS-485 從屬連線只能用於連接其他 AMC2 擴充裝置。它不能用於連接讀卡器或其他附件。
- 所有裝置均由適用於 UL 安裝的 Bosch APS-PSU-60 電源供電。電源必須與所連接的 AMC2 裝置位於同一空間。建議電源裝置與 AMC2 之間的最大距離為 3 公尺 (9.84 英尺)。
- 接線方法應符合國家電氣規範 (ANSI/NFPA70-第 725 和 800 條)、地方規範和具有管轄權的機構 (AHJ)。
- 所有互連裝置和佈線必須經過 UL 認證和/或認可。
- 用於連接外部裝置的最小電線尺寸應至少為 26 AWG，視耗電量而定。
- 不打算安裝或安裝在空氣調節空間的產品。
- 為了檢測輸入的四種狀態，連接纜線的電壓下降不得超過特殊值。對於 UL 安裝，只能使用 RS = 2k2 和 RP = 2k2 線端電阻。

電源線瞬態保護符合瞬態電壓突波抑制器標準 UL 1449，最大標示額定值為 330 V，必須與 Host Management System 搭配使用。

訊號線瞬態保護符合資料通訊和火災警報電路保護器標準 UL 497B 的要求，最大標示額定值為 50 V。與電信網路連接的通訊電路和網路元件應採用通訊電路二級保護器保護。這些保護器應符合通訊電路次級保護器標準 UL 497A。這些保護器只能用於電信網路的保護端。

裝置應安裝在溫控環境中。溫控環境是指空調系統可以將溫度維持在 13 - 35°C (55 - 95°F) 之間的環境。請為空調系統提供 24 小時的備用電源。空調系統的備用電源系統可由發動機驅動的發電機單獨提供。不需要使用備用電池。

為了符合 UL 標準，請只使用 UL 認證的讀卡器。



圖片 5.1: 附帶擴充裝置的安裝範例

位置	說明	位置	說明
B	黑色/咖啡色	3	電池連接
		4	接地纜線
W	藍色	5a	RS-485擴充連線
		5b	

位置	說明	位置	說明
G	綠色或綠色/黃色	6	防篡改連線
1	交流電連線	7	乙太網路纜線
2	連至 AMC2 的直流電		接地點

**告誡!**

電氣干擾的風險。

嚴加確保 2 類導體和非限電導體獨立分開。

- 避免兩類導體有任何交叉。
- 導引兩類導體通過外殼的不同孔蓋。

5.4 擴充技術規格

5.4.1 RS-485 擴充

- RS-485 擴充輸出功率，額定最大 2.5 A @ 9.0 VDC 至 30 VDC。
(電壓輸出以板載電壓輸入為依據)

5.4.2 功率消耗

輸入功率	10 VDC 至 30 VDC，最大 3 A
功率消耗	5 VA
總合併輸出	3 A @ 10 VDC - 12 VDC 2.5 A @ 24 VDC - 30 VDC

6 疑難排解

發生問題時，請閱讀下表。

僅調整安裝手冊中指定的控制項。不當調整其他控制項可能會導致裝置損壞，而且需要合格的技術人員執行大量工作才能讓裝置恢復正常運作。

如果您不確定問題的原因或是問題持續發生，請連絡售後支援服務，頁面 33。

擴充模組的輸入和輸出訊號是由相連的控制器控制。可以在相應控制器的顯示器上查看訊號設定。

問題	原因	解決方法
輸入和輸出無回應	<ul style="list-style-type: none"> - 擴充模組匯流排並未供電。 或 - 電源供應器並未供電。 	<ul style="list-style-type: none"> - 確認透過擴充模組匯流排使用的電源供應器已連接至控制器，且控制器電源已開啟。 或 - 確認電源供應器已正確連接至擴充模組。 - 檢查 PSU 是否有在供電。
輸入無回應。	系統內部輸入沒有回饋。	<ul style="list-style-type: none"> - 檢查控制器的顯示器，確認已設定輸入短路時的訊號。 - 檢查控制器的設定。必要時，請將控制器重設為原廠預設值，以刪除所有設定資料。 - 請依照重設軟體中所述的內容重設控制器。
輸出無反應。	未啟動開門器或訊號。	<ul style="list-style-type: none"> - 請檢查控制器的顯示器，確認訊號已設定。請檢查 AMS 或 ACE 系統中的組態設定。 - 確認內部電源的跨接線設定正確。

7

服務與維修

擴充模組的標準保固期間為 3 年。若要購買延長保固，請連絡您的經銷商。



警告!

觸電的風險

打開或取下蓋子可能會讓您暴露在危險的電壓之下。觸電可能會導致受傷或死亡。請不要自己執行維修工作，而是要請合格的維修人員提供所有維修服務。

需要維修的損壞 狀況

在下列情況下，請拔除控制器及/或擴充模組與主要 AC 或 DC 電源的連接，並請合格的維修人員提供維修服務：

- 如果電源線或插頭已損壞。
- 如果有液體灑入或有物體掉入裝置內。
- 如果裝置暴露在水/或潮濕的天氣下 (下雨、下雪等)。
- 如果裝置掉落或機櫃損壞。
- 如果裝置的效能有顯著的變化。

安全檢查

在完成控制器上的維修工作後，請要求維修技術人員執行安全檢查，以確保控制器能正常運作。

售後支援服務

如需詳細資訊，請造訪 www.boschsecurity.com/xc/en/support/。

8 棄置

舊電機與電子設備



本產品及/或電池必須與家用垃圾分開丟棄。請根據當地法律和法規處理這些設備以再利用和/或回收。如此將有助於節約資源，以及維護人類健康和環境。

資料安全

根據《一般資料保護規範》(GDPR)，如果不再需要，公司有義務妥善刪除或銷毀含有個人資料的資料載體。

由於門禁控制器和讀卡器可能包含敏感資訊，因此在使用後應作為資料載體進行處理和處置。

控制器有 CF 卡作為儲存媒介。當處理控制器時，請確保 CF 卡或完整的控制器被銷毀或按照當地資料保護條例進行處理。

9

技術規格

機械

顏色	白色
尺寸 (高 x 寬 x 深) (公釐)	90 mm x 232 mm x 46 mm
尺寸 (高 x 寬 x 深) (吋)	3.5 in x 8.9 in x 1.8 in
材質	塑膠 (ABS)
安裝類型	DIN-rail
重量 (kg)	0.4 kg
重量 (lb)	0.88 lb

環境

操作溫度 (°C)	0 °C – 45 °C
操作溫度 (°F)	32 °F – 113 °F
操作相對濕度 (非冷凝) (%)	0% – 95%
IP 等級	IP30

容量

類比輸入數目	8
繼電器輸出數目	8

連線能力

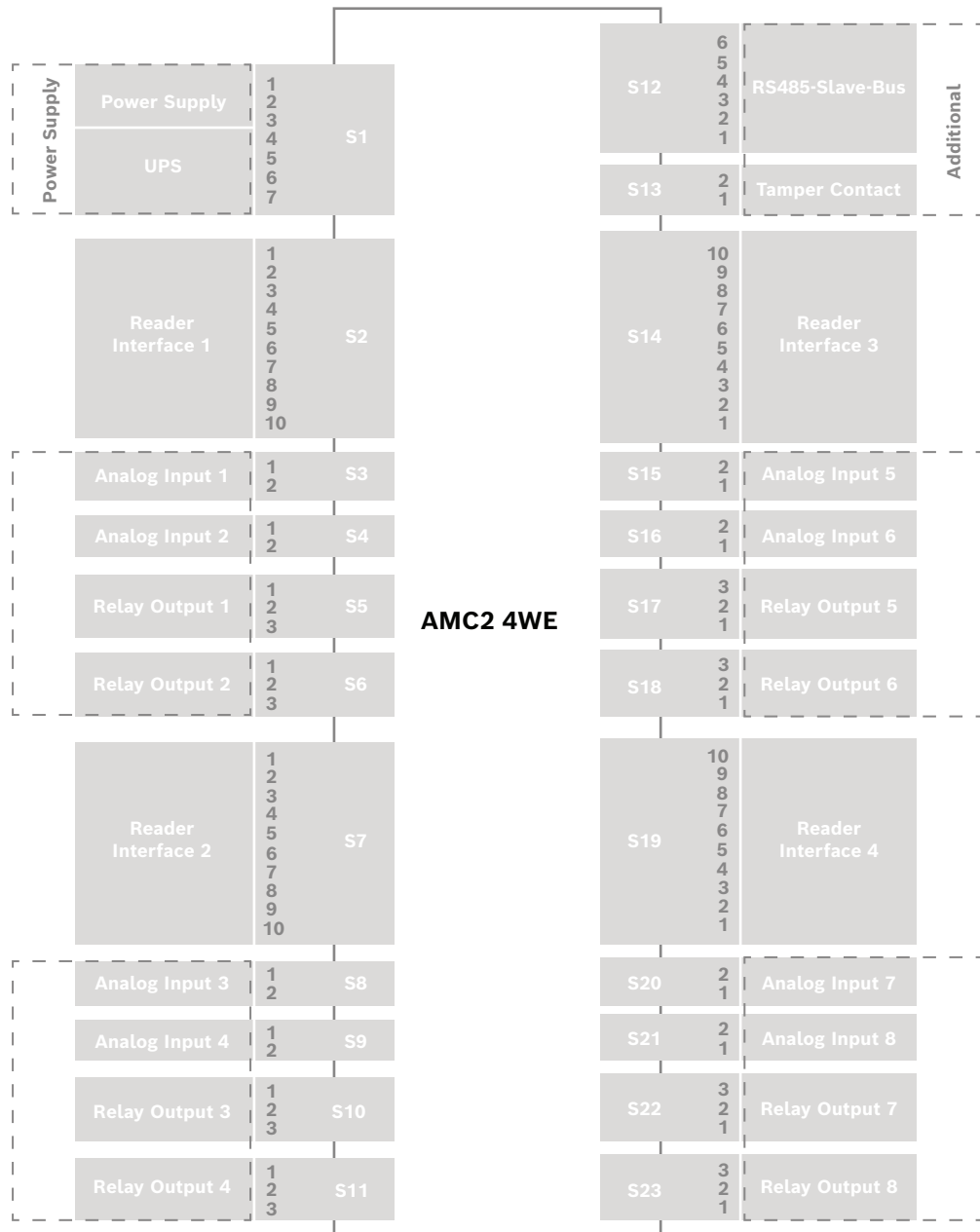
控制器介面	RS485
讀取器介面	Wiegand

電氣

輸入電壓 (VDC)	10 VDC – 30 VDC
功率消耗 (VA)	5 VA

10 附錄

10.1 連接圖



圖片 10.1: AMC2-4WE 的接頭區塊

	1	電源供應器, DC 正極 (10V - 30V)
	2	屏蔽 
	3	電源供應器 (0V)
	4	UPS (供電良好訊號) - AC
	5	UPS (供電良好訊號) - 電池
	6	UPS (供電良好訊號) - DC
	7	UPS (供電良好訊號) - 通用

表格 10.4: 電源供應

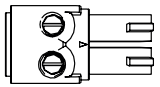
	1	紅色	讀卡機供應器 (12V)
	2	黑色	讀卡機供應器 (0V)
	3	綠色	資料 0
	4	白色	資料 1
	5	漏極	屏蔽
	6	橙色	綠色 LED
	7	棕色	紅色 LED
	8	黃色	傳呼機
	9	藍色	保留
	10	紫羅藍色	卡片存在

表格 10.5: Wiegand 介面

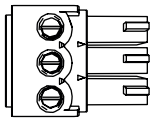


注意!

如需了解讀卡機設定, 請參閱各自讀卡機的手冊。

	1	類比輸入
	2	類比輸入

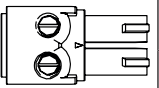
表格 10.6: 類比輸入

	1	繼電器輸出, 常開
	2	繼電器輸出, 通用
	3	繼電器輸出, 常閉

表格 10.7: 繼電器輸出

	1	電源供應器 (10V - 30V)
	2	電源供應器 GND
	3	屏蔽 
	4	資料 RxTx+
	5	資料 RxTx-
	6	PAG

表格 10.8: 擴充模組匯流排

	1	防拆接點
	2	防拆接點

表格 10.9: 外部防拆觸點

**支援**

存取我們的**支援服務**，網址為：www.boschsecurity.com/xc/en/support/。

Bosch Security and Safety Systems 可提供以下項目的支援：

- [應用程式與工具](#)
- [建立資訊模型](#)
- [保固](#)
- [疑難排解](#)
- [維修與交換](#)
- [產品安全性](#)

**Bosch Building Technologies Academy**

造訪 Bosch Building Technologies Academy 網站並存取訓練課程、影片教學與說明文件：

www.boschsecurity.com/xc/en/support/training/

Bosch Security Systems B.V.

Torenallee 49

5617 BA Eindhoven

Netherlands

www.boschsecurity.com

© Bosch Security Systems B.V., 2024

建智能方案，築更美生活

202403281925