

AMAX panel

AMAX panel 2100 | AMAX panel 3000 | AMAX panel 3000 BE | AMAX panel 4000



Table des matières

1	Sécurité	6
2	Informations essentielles	8
2.1	Voyants du clavier	8
3	Présentation du système	11
4	Modules et périphériques optionnels	14
4.1	Bus option Bosch	14
4.2	Clavier	14
4.2.1	Généralités	14
4.2.2	Réglage adresse	15
4.2.3	Câblage	16
4.2.4	Indication d'état	17
4.3	DX2010	17
4.3.1	Généralités	17
4.3.2	Réglage adresse	17
4.3.3	Câblage	18
4.3.4	Indication d'état	19
4.4	DX3010	19
4.4.1	Généralités	19
4.4.2	Réglage adresse	19
4.4.3	Câblage	20
4.4.4	Indication d'état	20
4.5	B426-M	20
4.5.1	Généralités	20
4.5.2	Réglage adresse	21
4.5.3	Câblage	21
4.5.4	Indication d'état	21
4.6	B450-M avec B442 ou B443	22
4.6.1	Généralités	22
4.6.2	Réglage adresse	22
4.6.3	Câblage	22
4.6.4	Indication d'état	23
4.7	Récepteur Radion RF	23
4.7.1	Généralités	23
4.7.2	Réglage adresse	23
4.7.3	Câblage	23
4.7.4	Indication d'état	24
5	Installation	25
5.1	Installation du module	25
5.2	Installation de la batterie	26
5.3	Mise sous tension du système	27
5.4	Indicateur d'état du système	28
5.5	Certification	28
5.5.1	EN 50131-3 niveau 2, catégorie environnementale 2 - AMAX 2100/3000/3000 BE/4000	29
5.5.2	INCERT - AMAX 4000	29
5.5.3	SFF - AMAX 2100 / 3000 / 3000 BE / 4000	29
6	Paramètres	31
6.1	Communication et rapport	31
6.1.1	Récepteurs	31

6.1.2	Rapports	40
6.1.3	Durée du rapport de test	46
6.1.4	Double IP	46
6.1.5	Transmetteur IP	46
6.1.6	Accès à distance	50
6.1.7	PC distant	51
6.1.8	Rappel et appel domestique	51
6.1.9	Durées de sonnerie	52
6.1.10	Statut du cloud	52
6.2	Utilisateurs et codes	53
6.2.1	Code utilisateur	53
6.2.2	Code installateur	54
6.2.3	Longueur du code	59
6.2.4	Autorisations de code	59
6.2.5	Forcer le changement de code	59
6.2.6	Configuration macro	59
6.2.7	Transmission de code	60
6.3	Zones	60
6.3.1	Ajouter/supprimer une zone	60
6.3.2	Paramètres de fonction de zone	63
6.3.3	Durée du comptage d'impulsions	78
6.3.4	Tempo matrice de zones	78
6.3.5	Clavier d'indication de zone et journal d'événements	78
6.4	Claviers et partitions	79
6.4.1	Zone clavier	79
6.4.2	Temporisation d'entrée/sortie	80
6.4.3	Zone commune	81
6.4.4	Indication du clavier	81
6.4.5	Verrouillage du clavier	83
6.5	Système	84
6.5.1	Config système	84
6.5.2	Affichage système	88
6.5.3	Valeurs par défaut du système définies en usine	89
6.6	Sorties et sirènes	90
6.6.1	Sorties	90
6.6.2	Sirènes	97
6.7	Dispositifs RF	98
6.7.1	Options RF	98
6.7.2	Dispositifs/Utilisateur RF	98
6.8	Programmation de clé	99
7	Configuration	102
7.1	Mode Service	102
7.2	Programmation avec un clavier	102
7.2.1	Programmation de clavier texte	102
7.2.2	Programmation Clavier LED/LCD	112
7.3	Communication avec le logiciel PC	113
7.3.1	Conditions requises pour la connexion avec A-Link Plus	114
7.3.2	Connexion directe	115
7.3.3	Connexion modem	115

7.3.4	Connexion réseau	116
8	Programmation d'adresses	117
8.1	Mode Service	117
8.2	Programmation des communications et des rapports	117
8.2.1	Programmation du récepteur	117
8.2.2	Programmation de rapports	122
8.2.3	Programmation du transmetteur IP	123
8.2.4	Programmation des opérations de communication	127
8.3	Programmation du code et de l'utilisateur	129
8.3.1	Programmation du code utilisateur	129
8.3.2	Programmation du code installateur	133
8.3.3	Programmation de la longueur de code	133
8.3.4	Programmation d'autorisation des codes	133
8.3.5	Forcer le changement de code	134
8.3.6	Programmation de macro	134
8.4	Programmation des zones	135
8.4.1	Ajouter/supprimer une programmation de zone	135
8.4.2	Programmation de fonction de zone	141
8.4.3	Programmation de la durée du nombre d'impulsions	145
8.4.4	Programmation de la temporisation de la matrice de zones	145
8.5	Programmation du clavier et des partitions	145
8.5.1	Programmation des partitions du clavier	145
8.5.2	Programmation de temporisation	146
8.5.3	Programmation de partition commune	148
8.5.4	Programmation des voyants de clavier	148
8.5.5	Programmation de verrouillage du clavier	149
8.6	Programmation de système	149
8.6.1	Programmation de la configuration du système	149
8.6.2	Programmation des valeurs par défaut définies en usine	154
8.7	Programmation des sorties et de la sirène	154
8.7.1	Paramétrage des sorties	154
8.7.2	Programmation de la sirène	157
8.8	Programmation du disposition RF	157
9	Dépannage	160
9.1	Problèmes généraux	160
9.2	Examen des défaillances et problèmes	162
10	Maintenance	177
10.1	Mise à niveau du firmware avec la clé de mise à niveau ICP-EZRU2	177
11	Caractéristiques techniques	178

1 Sécurité



Danger!

Électricité

L'électricité peut provoquer des blessures corporelles si le système n'est pas utilisé correctement, s'il est ouvert ou si des modifications non conformes aux instructions du présent manuel y sont apportées.


- Lors de l'installation et du câblage, assurez-vous que toute l'alimentation (secteur et batterie) est désactivé.
- N'ouvrez ou ne modifiez le système qu'en vous conformant aux instructions du présent manuel.
- Seuls des installateurs ou des dépanneurs qualifiés sont autorisés à installer le système.
- Déconnectez tous les connecteurs du réseau de télécommunication avant de désactiver l'alimentation.
- Pour désactiver l'alimentation, veillez à ce qu'un coupe-circuit soit disponible.
- Veillez à ce que le système soit relié à la terre.



Danger!

Batterie

Des blessures dues à des décharges électriques, un incendie ou une explosion sont possibles si la batterie n'est pas correctement manipulée ou connectée.

- Manipulez et remplacez toujours la batterie avec précaution.
- Veillez à ce que la borne de terre soit toujours raccordée et que N, L1 ou  xx soient correctement connectés.
- Assurez-vous de toujours débrancher le câble positif de la batterie avant de la retirer du système.
- Soyez prudent lors du branchement du câble positif (rouge) et du port « BATT + » du système. Veillez à ne pas établir de court-circuit avec le port « BATT + » de la centrale AMAX ou du boîtier afin d'empêcher qu'un arc électrique ne se produise.



Danger!

Composants sensibles aux décharges électrostatiques

Des blessures corporelles dues à des décharges électriques sont possibles si la procédure antistatique n'est pas suivie.

Procédez toujours au raccordement de la borne de terre avant d'installer ou de modifier le système de manière à évacuer l'électricité statique éventuellement présente.



Attention!

Composants sensibles

Les composants sensibles peuvent être endommagés si le système n'est pas manipulé correctement, s'il est ouvert ou si des modifications non conformes aux instructions du présent manuel y sont apportées.

- Manipulez toujours le système avec précaution.
- N'ouvrez ou ne modifiez le système qu'en vous conformant aux instructions du présent manuel.

**Attention!**

Batterie

Le système peut être endommagé ou contaminé si la batterie n'est pas correctement manipulée ou si elle n'est pas régulièrement remplacée.

-
- Utilisez uniquement des batteries antidéversement.
 - Appliquez une étiquette avec la date du dernier remplacement sur la batterie.
 - Dans les conditions normales d'utilisation, remplacez la batterie tous les 3 à 5 ans.
 - Après son remplacement, recyclez la batterie selon la législation en vigueur.

**Attention!**

Installation

Un endommagement ou un dysfonctionnement du système est possible s'il n'est pas correctement monté et installé.

-
- Installez le système dans la zone surveillée, sur une surface stable.
 - Veillez à monter les claviers à l'intérieur de la zone surveillée.
 - Une fois le système testé et prêt à l'emploi, vissez la porte du coffret ainsi que les coffrets supplémentaires.

**Attention!**

Maintenance

Afin d'éviter les risques de dommages ou de dysfonctionnement, le système doit faire l'objet d'un entretien régulier.

-
- Il est recommandé de tester le système une fois par semaine.
 - Veillez à ce que la maintenance du système soit assurée quatre fois par an.
 - Seuls des installateurs ou des dépanneurs qualifiés sont autorisés à effectuer l'entretien du système.

2 Informations essentielles

Ce manuel contient des informations détaillées et avancées sur l'installation, les paramètres et la programmation de la AMAX panel 2100 / 3000 / 3000 BE / 4000 avec les claviers, modules et périphériques concernés.



[lien](#) pour télécharger le manuel d'installation



- ▶ Pour plus d'informations sur le fonctionnement de la centrale AMAX, reportez-vous au manuel d'utilisation AMAX.

2.1 Voyants du clavier

Les tableaux suivants fournissent un aperçu et une description des voyants du clavier.

Tous les types de clavier


Voyants du clavier	État	Définition
 Total	allumé	Le secteur est armé en mode total.
	éteint	Le secteur n'est pas armé en mode total.
	Clignotement lent (allumé pendant 1 seconde/éteint pendant 1 seconde)	Temps de sortie.
	Clignotement rapide (allumé pendant 0,25 seconde/éteint pendant 0,25 seconde)	Le système est en mode de programmation ou en mode fonction de code. Le voyant partiel clignote simultanément. Ou : Une ou plusieurs partitions, mais elles ne sont pas toutes en mode total (clavier maître)
 Partiel	allumé	Le secteur est armé en mode partiel.
	éteint	Le secteur n'est pas armé en mode partiel.
	Clignotement lent (allumé pendant 1 seconde/éteint pendant 1 seconde)	Temps de sortie.
	Clignotement rapide (allumé pendant 0,25 seconde/éteint pendant 0,25 seconde)	Le système est en mode de programmation ou en mode fonction de code. Le voyant total clignote simultanément. Lorsque la fonction d'inhibition est exécutée, seul le voyant partiel clignote. Ou : Une ou plusieurs partitions, mais elles ne sont pas toutes en mode partiel (clavier maître)

 Secteur	allumé	L'alimentation secteur est normale.
	Clignotement lent (allumé pendant 1 seconde/éteint pendant 1 seconde)	Alimentation secteur défectueuse.
 FAULTS (Défaillances)	allumé	Défaillance du système, condition d'auto-surveillance, zone inhibée ou zone isolée présente et détectée, mais pas encore restaurée. Ou : Le système est armé en mode Service.
	éteint	L'état du système est normal.
	Clignotement	Défaillance du système, condition d'auto-surveillance, zone inhibée ou zone isolée doit être confirmée.
Toutes les icônes	Clignotement	Aucune communication vers le clavier.

Uniquement pour LED/LCD

Voyants du clavier	État	Définition
1 2 3 ZONE (1-8)	allumé	La zone est déclenchée.
	éteint	La zone est normale.
	Clignotement rapide (allumé pendant 0,25 seconde/éteint pendant 0,25 seconde)	La zone a fait l'objet d'une alarme ou est en état d'alarme.
	Clignotement lent (allumé pendant 1 seconde/éteint pendant 1 seconde)	La zone intérieure est en mode partiel. Ou : Cette zone est inhibée ou isolée dans le secteur actif (clavier du secteur) / Il y a une zone inhibée ou isolée dans ce secteur (clavier maître).

Uniquement pour LCD

Voyants du clavier	État	Définition
	allumé	Le secteur est désarmé.

Le tableau suivant fournit un aperçu et une description des indicateurs sonores du clavier.

Indicateur sonore	Définition
Bip court	Un bouton du clavier a été enfoncé.

Bip court, suivi d'un bip d'une seconde	L'opération demandée est refusée. Signal de fonctionnement incorrect.
Deux bips courts	Le système a accepté le code. Le système a exécuté la fonction demandée.
Un bip court toutes les minutes	Signal sonore de défaillance, défaillance du système non confirmée.
Un bip court toutes les deux secondes	Début du temps de sortie.
Signal sonore continu	<ul style="list-style-type: none">– 10 dernières secondes du temps de sortie– Signal sonore de défaillance du clavier ou d'auto-surveillance (défaillance ou auto-surveillance à confirmer)– Signal sonore d'alarme du clavier
Bip continu de 0,5 seconde, arrêt pendant 0,5 seconde	Temporisation d'entrée (jusqu'à la fin de l'alarme ou jusqu'au désarmement du secteur)

3 Présentation du système

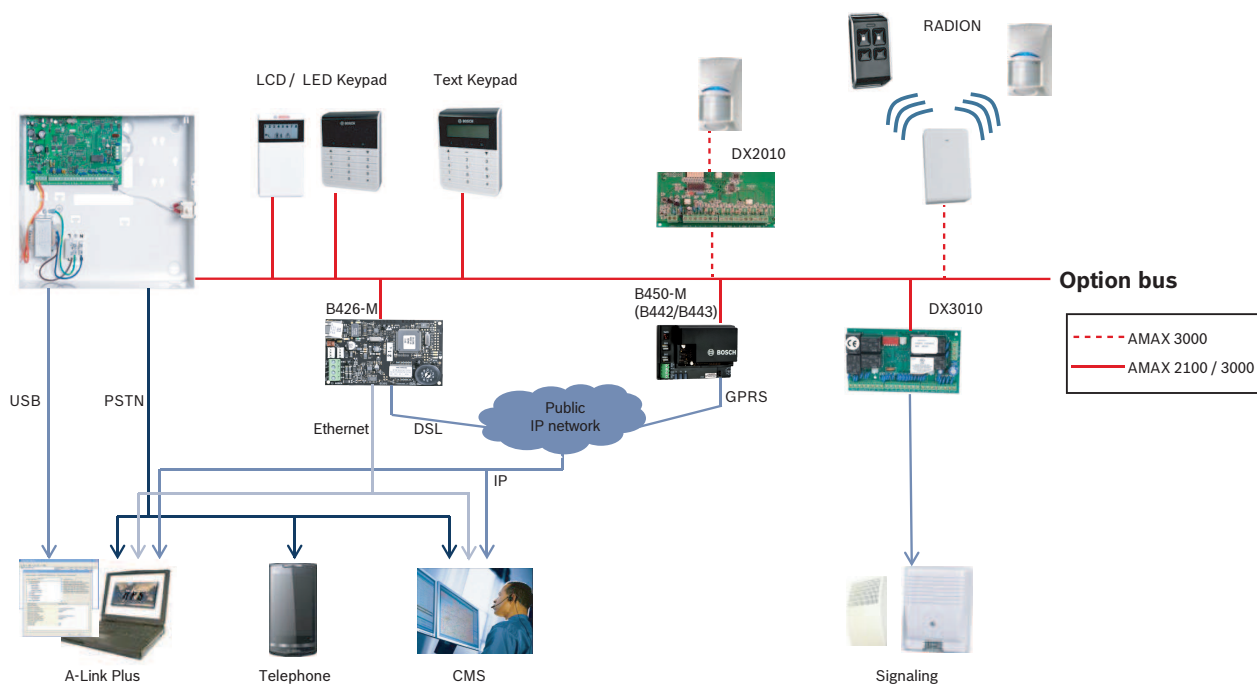


Figure 3.1: AMAX 2100 / 3000 Présentation

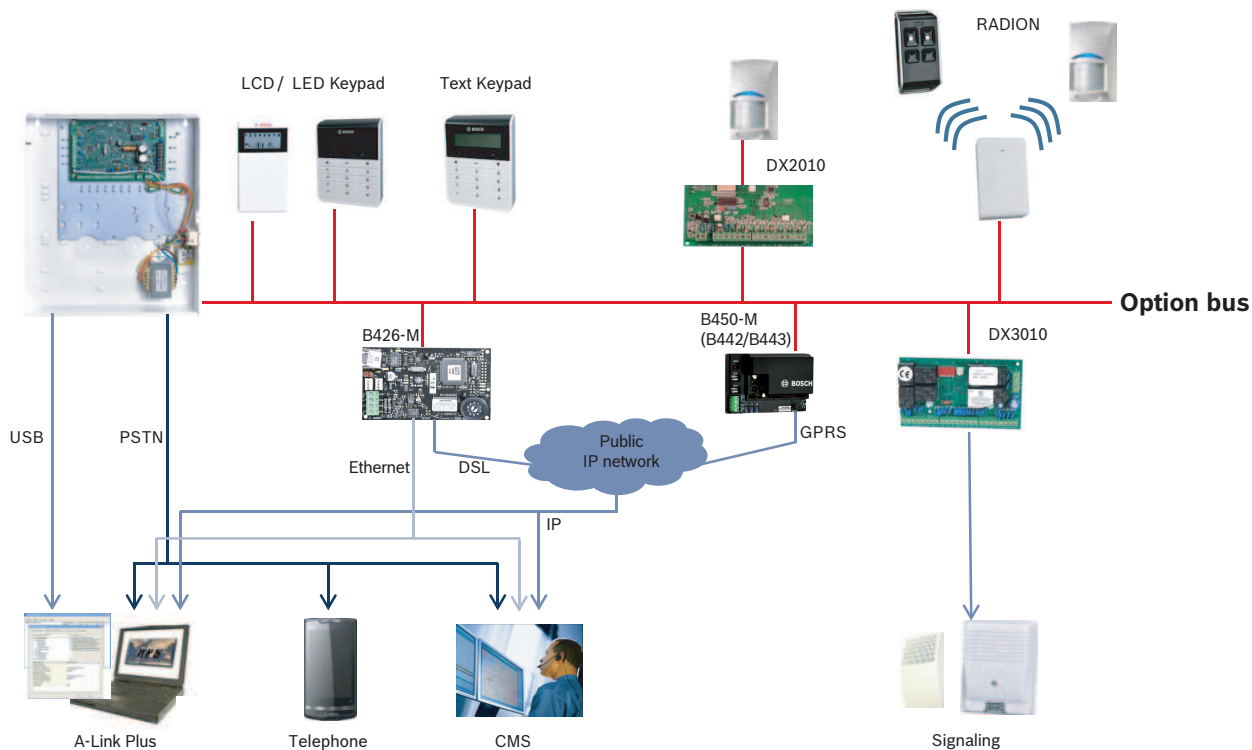


Figure 3.2: AMAX 3000 BE / 4000 Présentation

Schémas de câblage

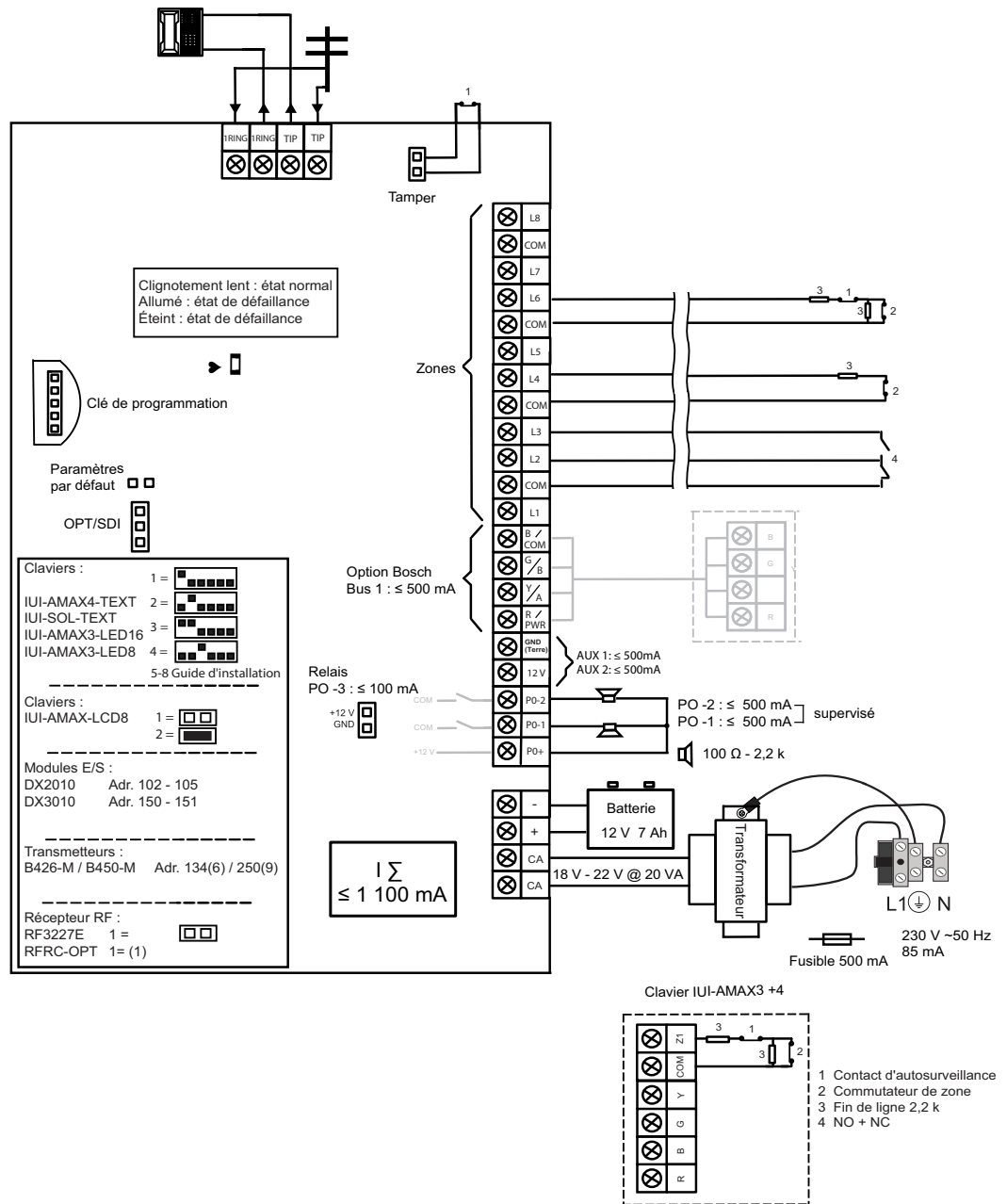


Figure 3.3: Schéma de câblage AMAX 2100 / 3000

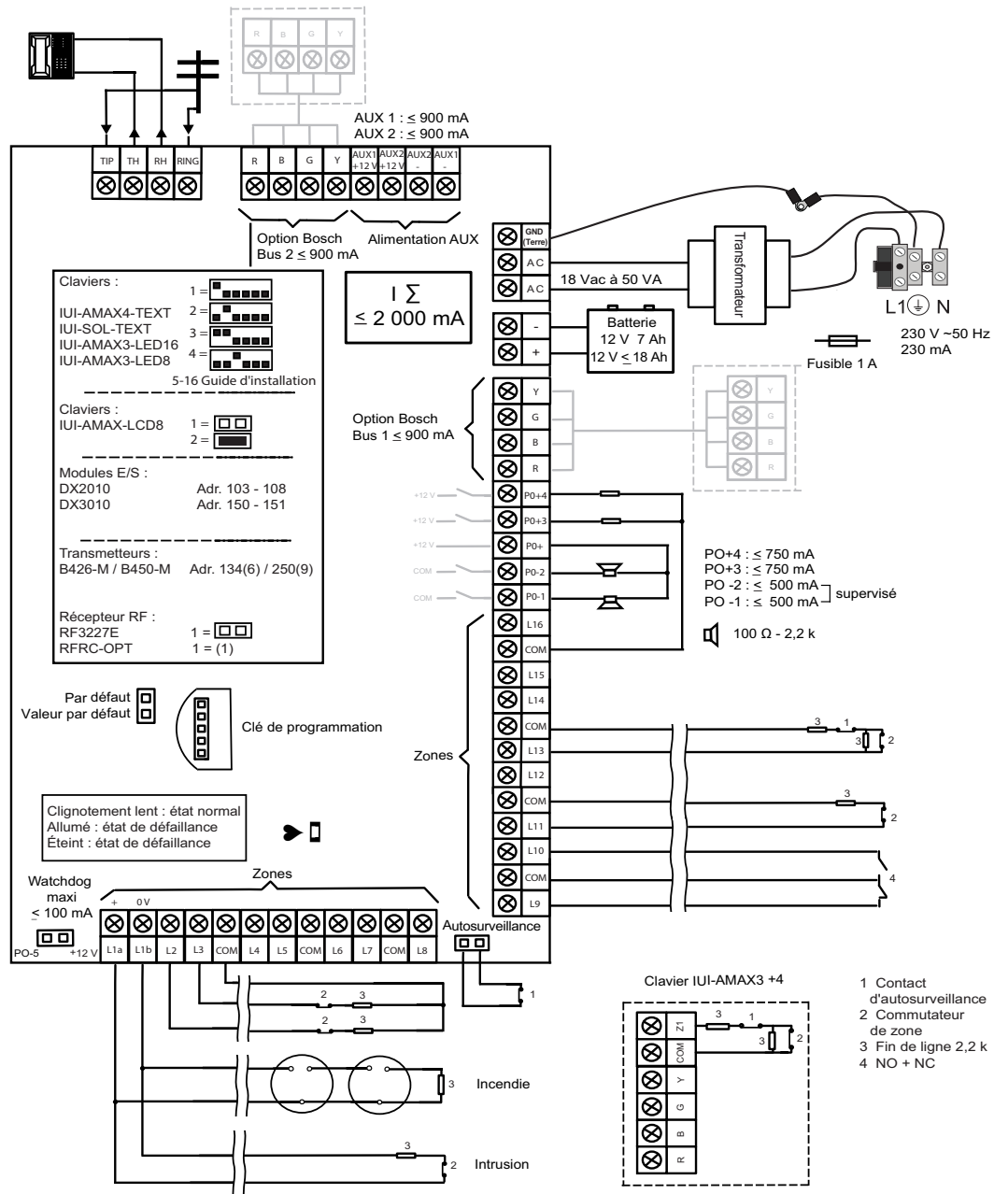


Figure 3.4: Schéma de câblage AMAX 3000 BE / 4000

4 Modules et périphériques optionnels

4.1 Bus option Bosch

La centrale AMAX fournit un bus option 1 et un bus option 2 Bosch (uniquement pour AMAX 3000 BE et AMAX 4000) pour la connexion de modules et de périphériques. Chaque module peut être connecté à chaque bus.

14 modules (8 claviers) au maximum peuvent être connectés à chaque bus.

La longueur totale du câble pour le branchement de tous les claviers et modules d'extension reliés à un bus option ne doit pas dépasser 700 m. Certains modules nécessitent de limiter la distance du câble ; par exemple, le dernier clavier doit être placé à moins de 200 m.

La centrale AMAX teste la communication avec les modules, puis transmet le rapport de défaillance de la communication, le cas échéant.

Spécifications du câblage :

- R : AUX 12 V +
- B : 12 V -
- G : données
- Y : données

Remarque!



La centrale AMAX 2100 / 3000 fournit une alimentation de 12 Vcc avec un maximum de 500 mA pour le bus option 1. La centrale AMAX 3000 BE / 4000 AMAX panel 4000 permet un maximum de 900 mA pour chaque bus option 1 et 2. Lorsque l'intensité totale du bus dépasse la limite d'ampérage, l'usage d'une alimentation externe est requis.

Remarque!



En cas de changement de l'adresse d'un bus de données, le module doit être remis sous tension pour que la nouvelle adresse soit activée.

La présentation suivante affiche le nombre maximal de modules pouvant être connectés.

Module	AMAX 2100	AMAX 3000 / 3000 BE	AMAX 4000
Claviers	4	8	16
DX2010	-	3	6
DX3010	1	2	2
B426-M	2 ou 1 si le B450-M avec B442 ou B443 est utilisé		
B450-M + B442 GPRS	1	1	1
Récepteur radio	-	1	1

Tab. 4.1: Nombre maximal de modules

4.2 Clavier

4.2.1 Généralités

Les claviers suivants peuvent être utilisés avec la centrale AMAX panel 2100 / 3000 / 3000 BE / 4000.

- IUI-AMAX4-TEXT (clavier texte LCD)
- IUI-AMAX3-LED8 (clavier à LED 8 zones)

- IUI-AMAX3-LED16 (clavier à LED 16 zones)
- IUI-AMAX-LCD8 (clavier LCD 8 zones)

Zones dédiées pour les claviers

Les claviers ne peuvent être affectés à aucune zone. Certaines zones sont dédiées aux claviers.

Le tableau suivant montre les zones dédiées au clavier 1 – 16.

Panneau	Clavier															
	1	2	3	4	5	6	7	8	9	10	11	12	13	14	15	16
AMAX 2100	5	6	7	8	-	-	-	-	-	-	-	-	-	-	-	-
AMAX 3000 / 3000 BE / 4000	17	18	19	20	21	22	23	24	25	26	27	28	29	30	31	32

4.2.2

Réglage adresse

Paramétrage de l'adresse pour les claviers IUI-AMAX4-TEXT, IUI-AMAX3-LED16 et IUI-AMAX3-LED8

Pour les claviers IUI-AMAX4-TEXT, IUI-AMAX3-LED16 et IUI-AMAX3-LED8, l'adresse du clavier est programmée avec un commutateur DIP à 6 positions. L'adresse de chaque clavier est unique.

Commutateur DIP	S1	S2	S3	S4	S5	S6
Adresse du clavier	1	2	3	4	5	6
1	Actif	Inactif	Inactif	Inactif	Inactif	Inactif
2	Inactif	Actif	Inactif	Inactif	Désactivé	Désactivé
3	Activé	Activé	Désactivé	Désactivé	Désactivé	Désactivé
4	Désactivé	Désactivé	Activé	Désactivé	Désactivé	Désactivé
5**	Activé	Désactivé	Activé	Désactivé	Désactivé	Désactivé
6**	Désactivé	Activé	Activé	Désactivé	Désactivé	Désactivé
7**	Activé	Activé	Activé	Désactivé	Désactivé	Désactivé
8**	Désactivé	Désactivé	Désactivé	Activé	Désactivé	Désactivé
9*	Activé	Désactivé	Désactivé	Activé	Désactivé	Désactivé
10*	Désactivé	Activé	Désactivé	Activé	Désactivé	Désactivé

11*	Activé	Activé	Désactivé	Activé	Désactivé	Désactivé
12*	Désactivé	Désactivé	Activé	Activé	Désactivé	Désactivé
13*	Activé	Désactivé	Activé	Activé	Désactivé	Désactivé
14*	Désactivé	Activé	Actif	Actif	Inactif	Inactif
15*	Actif	Actif	Actif	Actif	Inactif	Inactif
16*	Inactif	Inactif	Inactif	Inactif	Actif	Inactif

Tab. 4.2: Paramètres d'adresse du clavier

* AMAX 4000

** AMAX 3000 / 3000 BE / 4000

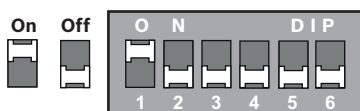

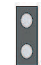


Figure 4.1: Commutateur DIP à 6 positions

Les commutateurs DIP 5 et 6 ne sont pas utilisés.

Paramètre d'adresse pour les claviers IUI-AMAX-LCD8

Les claviers IUI-AMAX-LCD8 peuvent uniquement être définis sur l'adresse 1 ou l'adresse 2 à l'aide du cavalier.

Adresse 1	Le cavalier n'est pas en court-circuit 
Adresse 2	Le cavalier est en court-circuit (les deux broches métalliques sont recouvertes) 

Tab. 4.3: Paramètres du cavalier du clavier

4.2.3

Câblage

Le schéma suivant montre comment câbler un clavier au bus option de la centrale AMAX. Le dernier clavier doit être placé dans un rayon de 200 m de longueur de câble.

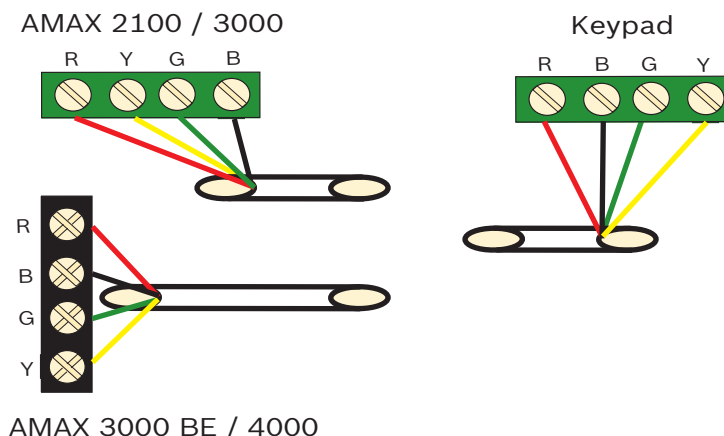


Figure 4.2: Connexion d'un clavier à la centrale AMAX



Remarque!

Le nombre maximal de claviers pouvant être ajoutés à un bus option est de 8.

4.2.4

Indication d'état

Si tous les voyants du clavier clignotent, le clavier perd la connexion avec la centrale AMAX.

4.3

DX2010

4.3.1

Généralités

La AMAX panel 3000, AMAX panel 3000 BE et la AMAX panel 4000 prennent en charge les modules d'extension d'entrée DX2010. Chaque module d'extension prend en charge jusqu'à 8 entrées de zones.

Pour plus d'informations sur l'installation, consultez *Installation du module, Page 25*.

4.3.2

Réglage adresse

Chaque module DX2010 connecté à la centrale AMAX requiert sa propre adresse de bus de données.

Adresse du bus de données	Zones
102***	9 - 16
103**	17 - 24
104**	25 - 32
105*	33 - 40
106*	41 - 48
107*	49 - 56
108*	57 - 64

Tab. 4.4: Paramètres d'adresse DX2010

Commutateur DIP	S1	S2	S3	S4	S5	S6
------------------------	-----------	-----------	-----------	-----------	-----------	-----------

Adresse du bus de données	32	16	8	4	2	1
102***	Inactif	Inactif	Inactif	Inactif	Inactif	Actif
103**	Inactif	Inactif	Inactif	Désactivé	Activé	Désactivé
104**	Désactivé	Désactivé	Désactivé	Désactivé	Activé	Activé
105*	Désactivé	Désactivé	Désactivé	Activé	Désactivé	Désactivé
106*	Désactivé	Désactivé	Inactif	Actif	Inactif	Actif
107*	Inactif	Inactif	Inactif	Actif	Actif	Inactif
108*	Inactif	Inactif	Inactif	Actif	Actif	Actif

Tab. 4.5: Réglages des commutateurs DIP du DX2010

* AMAX 3000 BE / 4000

** AMAX 3000 / 3000 BE / 4000

*** AMAX 3000

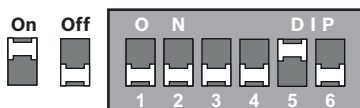


Figure 4.3: Réglages des commutateurs DIP de DX2010



Remarque!

En cas de changement de l'adresse d'un bus de données, le module et la centrale doivent être remis sous tension pour que la nouvelle adresse soit activée.

4.3.3

Câblage

Le tableau et le schéma suivants montrent comment câbler un module DX2010 au bus option de la centrale AMAX.

N'utilisez pas de paire torsadée, ni de câbles blindés, pour relier le module DX2010 à la centrale AMAX.

Alimentation	Câble de 0,8 mm de diamètre	Câble de 1,2 mm de diamètre
Centrale AMAX	30 m	76 m
Centrale AMAX (sortie DX2010 non utilisée)	305 m	610 m
Alimentation externe	305 m	610 m

Tab. 4.6: Longueurs des câbles pour DX2010

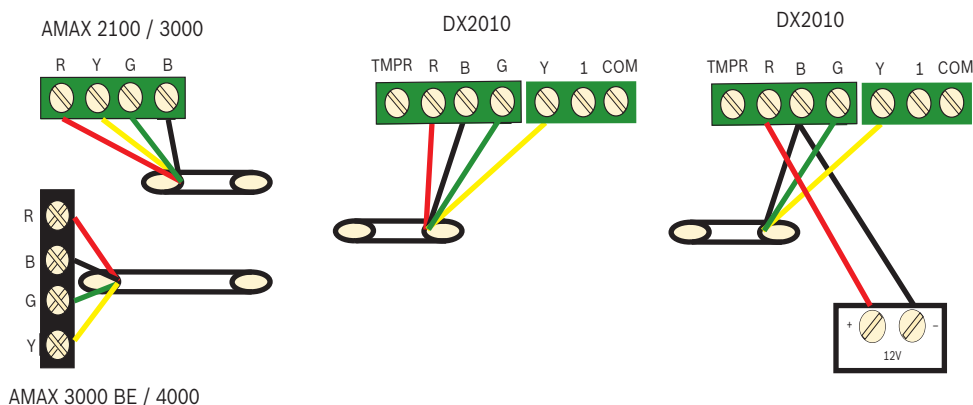


Figure 4.4: Connexion d'un module DX2010 à la centrale AMAX

4.3.4 Indication d'état

Condition de la LED	Signification
Actif	Défaillances du système : <ul style="list-style-type: none"> - Le conducteur de terre n'est pas connecté ou il existe une défaillance de communication entre le module et la centrale AMAX - Aucune zone distribuée - Erreur de paramétrage de l'adresse du module
Clignotement stable	Fonctionnement normal
Inactif	Défaillance de l'alimentation

4.4 DX3010

4.4.1 Généralités

La centrale AMAX prend en charge les modules d'extension de sortie DX3010. Chaque module prend en charge 8 sorties relais entièrement programmables.

Pour plus d'informations sur l'installation, consultez *Installation du module, Page 25*.

4.4.2 Réglage adresse

Chaque module DX3010 connecté à la centrale AMAX requiert sa propre adresse de bus de données.

Adresse du bus de données	Sorties
150	5-12
151*	13-20

Tab. 4.7: Paramètres d'adresse DX3010

Commutateur DIP	S1	S2	S3	S4	S5	S6
Adresse du bus de données	1	2	4	8	16	Mode
150	Actif	Actif	Actif	Actif	Actif	Inactif

151*	Inactif	Actif	Actif	Actif	Actif	Inactif
------	---------	-------	-------	-------	-------	---------

Tab. 4.8: Réglages des commutateurs DIP du DX3010

* AMAX 3000 / 3000 BE / 4000

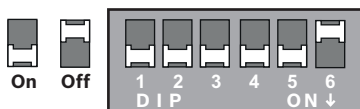


Figure 4.5: Réglages des commutateurs DIP du DX3010

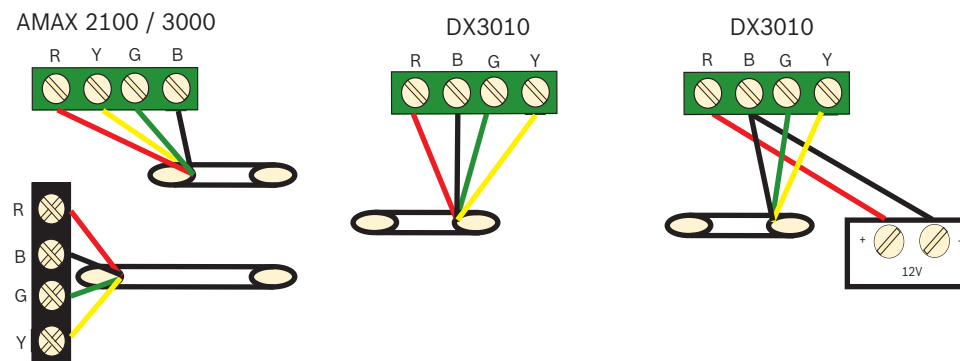
4.4.3

Câblage

Le tableau et le schéma suivants montrent comment câbler un module DX3010 au bus option de la centrale AMAX.

Alimentation	Câble de 0,8 mm de diamètre	Câble de 1,2 mm de diamètre
Centrale AMAX	12,2 m	24,4 m
Alimentation externe	305 m	610 m

Tab. 4.9: Longueurs des câbles pour DX3010



AMAX 3000 BE / 4000

Figure 4.6: Connexion d'un module DX3010 à la centrale AMAX

4.4.4

Indication d'état

Aucune.

4.5

B426-M

4.5.1

Généralités

La centrale AMAX prend en charge les modules de communication suivants :

- B450-M avec B442 ou B443 et B426-M
- B426-M et B426-M

Le module B426-M permet la communication IP bidirectionnelle sécurisée via Ethernet pour la transmission d'alarme, ainsi que la programmation et le contrôle à distance de la centrale AMAX.

Installation

1. Avant d'installer le module B426-M, toutes les alimentations de la centrale AMAX doivent être débranchées.

2. Utilisez le mode d'installation standard à trois trous pour installer le module B426-M dans le coffret de la centrale AMAX ou dans un autre coffret. Pour plus d'informations, reportez-vous à la section *Installation du module*, Page 25 et à la documentation du module B426-M.
3. Utilisez une connexion directe ou par réseau pour accéder au serveur Web intégré lors de la reconfiguration du module ou lors de la connexion du module à la centrale AMAX avec A-Link Plus.

4.5.2 Réglage adresse

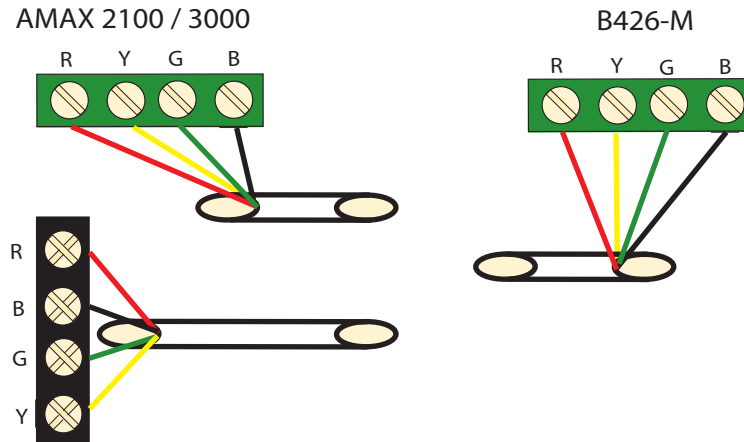
Réglez le commutateur rotatif sur la valeur 6, qui correspond à l'adresse 134 du bus option pour le premier module BB426-M ou B450-M.

Réglez le commutateur rotatif sur la valeur 9, qui correspond à l'adresse 250 du bus option pour le deuxième module B426-M.

4.5.3 Câblage

Le schéma suivant montre comment câbler un module B426-M au bus option 1 ou 2 de la centrale AMAX.

Assurez-vous que le câble ne dépasse pas une longueur de 150 mètres.



AMAX 3000 BE / 4000

Figure 4.7: Connexion du module B426-M à la centrale AMAX

4.5.4 Indication d'état

Le module B426-M comporte plusieurs voyants LED. Le tableau suivant décrit le voyant d'état du système (bleu).

Condition de la LED	Signification
Actif	Défauts du système
Clignotement stable	Fonctionnement normal
3 clignotements rapides	Erreur de communication
Inactif	Défaut d'alimentation ou autres problèmes de défaut

Tab. 4.10: Voyant d'état du système B426-M

4.6 B450-M avec B442 ou B443

4.6.1 Généralités

Les transmetteurs enfichables Conettix (B450/B450-M) sont compatibles avec les transmetteurs enfichables pour une communication de l'alarme principale ou de secours, une programmation à distance et d'autres applications à distance. L'interface du transmetteur enfichable prend en charge le protocole Conettix IP en fournissant une authentification complète, un cryptage AES 256 bits ainsi qu'une résistance aux attaques par déni de service. L'interface prend également en charge les centrales Bosch compatibles avec SIA DC-09, CSV-IP. Cette interface est un moyen efficace pour ajouter des communications de réseaux cellulaires aux installations commerciales de sécurité et de détection de fumée nouvelles ou existantes.

Pour la centrale AMAX, le module B450-M peut être utilisé en association avec le module B442 ou le module B443 avec les possibilités de communication suivantes :

- B442 : GSM (GPRS)
- B443 : GSM (GPRS, EDGE), UMTS

La communication du module B443 est plus rapide que celle du module B442.

Installation

1. Avant d'installer le module B450-M, toutes les alimentations de la centrale AMAX doivent être débranchées.
 2. Utilisez le mode d'installation standard à trois trous pour installer le module B450-M dans le coffret de la centrale AMAX ou dans un autre coffret. Pour plus d'informations, reportez-vous à la section *Installation du module*, Page 25 et à la documentation du module B450-M.
 3. Insérez la carte SIM dans le module B442.
 4. Insérez le module B442 dans le module B450-M.
- ✓ Le module B442 clique et la combinaison des modules est prête à être câblée.

4.6.2 Réglage adresse

- ▶ Réglez le commutateur rotatif sur la valeur 6, qui correspond à l'adresse 134 du bus option.

4.6.3 Câblage

Le schéma suivant montre comment câbler un module B450-M au bus option de la centrale AMAX.

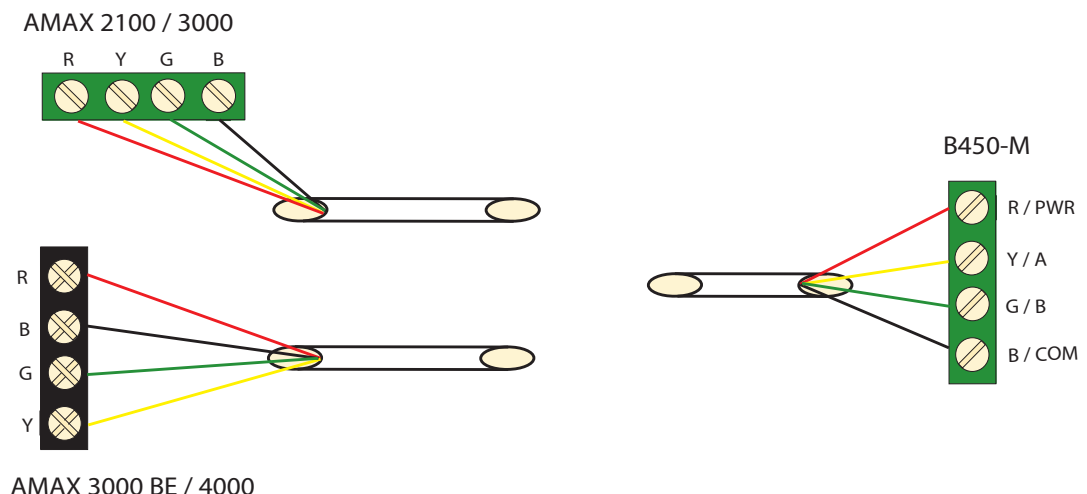


Figure 4.8: Câblage du module B450-M à une centrale AMAX

4.6.4 Indication d'état

Le module B450-M avec le module B442 ou le module B443 comportent plusieurs voyants LED. Le tableau suivant décrit le voyant LED de pulsation du module B450-M et le voyant LED d'état du module B442 ou du module B443 (bleu).

Condition de la LED		Signification
LED de pulsation du module B450-M	Actif	Défauts du système
	Clignotement stable	Fonctionnement normal
	3 clignotements rapides	Erreur de communication
	Inactif	Défaut d'alimentation ou autres problèmes de défaut
LED d'état du module B442 ou du module B443	Clignotement stable	Fonctionnement normal
	3 clignotements rapides	Erreur de communication
	Inactif	Défaut d'alimentation ou autres problèmes de défaut

Tab. 4.11: Voyant d'état du système du module B450-M avec le module B442

4.7 Récepteur Radion RF

4.7.1 Généralités

Le récepteur RADION OP est un récepteur radio qui permet de connecter les éléments du système radio RADION à la centrale AMAX 3000 / 3000 BE / 4000. Les fonctions suivantes incluent :

- Protection anti-sabotage du couvercle et de la paroi
- Le RFID et les données de configuration sont stockés dans la mémoire permanente
- Détection et rapports des interférences radio
- Prend deux types d'enregistrement de dispositifs en charge

Installation

1. Avant d'installer le module B450-M, toutes les alimentations de la centrale AMAX doivent être débranchées.
2. Utilisez les chevilles et les vis fournies pour installer le récepteur sur le mur d'un emplacement restant accessible pour sa maintenance future. Pour optimiser la réception, placez le récepteur à un emplacement central par rapport aux émetteurs. Lorsqu'il existe une grande distance entre l'émetteur et le récepteur, il peut être nécessaire d'installer des récepteurs pour obtenir des résultats optimaux.

4.7.2 Réglage adresse

- ▶ Réglez le commutateur rotatif sur la valeur 1.

La centrale AMAX ne prend en charge qu'un seul récepteur.

4.7.3 Câblage

1. Connectez le récepteur RADION au bus option.
2. Assurez-vous que la longueur de câble vers la centrale AMAX ne dépasse pas 300 mètres.

4.7.4

Indication d'état

Le tableau suivant décrit le voyant d'état du système du récepteur RADION RFRC-OPT.

Condition de la LED	Signification
Actif	Fonctionnement normal
Clignotement stable	Le récepteur est programmé avec des ID de zone et d'émetteur à partir de la centrale AMAX.
Éteint par intermittence	Le récepteur a reçu une transmission valide à partir d'un émetteur RADION.
3 clignotements rapides	Erreur de communication et/ou échec du test automatique Causes : <ul style="list-style-type: none">- Une panne de communication entre la centrale AMAX et le récepteur, ou- un réglage erroné du commutateur d'adresse.
Inactif	Défaillance de l'alimentation ou du câblage

Tab. 4.12: Voyant d'état du système du récepteur RADION RFRC-OPT

5 Installation

Ce chapitre décrit l'installation et la mise sous tension du système de la centrale AMAX.



Danger!

Électricité

L'électricité peut provoquer des blessures corporelles si le système n'est pas utilisé correctement, s'il est ouvert ou si des modifications non conformes aux instructions du présent manuel y sont apportées.

- Lors de l'installation et du câblage, assurez-vous que toute l'alimentation (secteur et batterie) est désactivé.
- N'ouvrez ou ne modifiez le système qu'en vous conformant aux instructions du présent manuel.
- Seuls des installateurs ou des dépanneurs qualifiés sont autorisés à installer le système.



Attention!

Installation

Un endommagement ou un dysfonctionnement du système est possible s'il n'est pas correctement monté et installé.

- Installez le système dans la zone surveillée, sur une surface stable.
- Veillez à monter les claviers à l'intérieur de la zone surveillée.
- Une fois le système testé et prêt à l'emploi, vissez la porte du coffret ainsi que les coffrets supplémentaires.

5.1 Installation du module

Le coffret contient uniquement les cartes à circuits imprimés et les transformateurs pour l'installation de la centrale AMAX fixe, et aucun autre matériel.

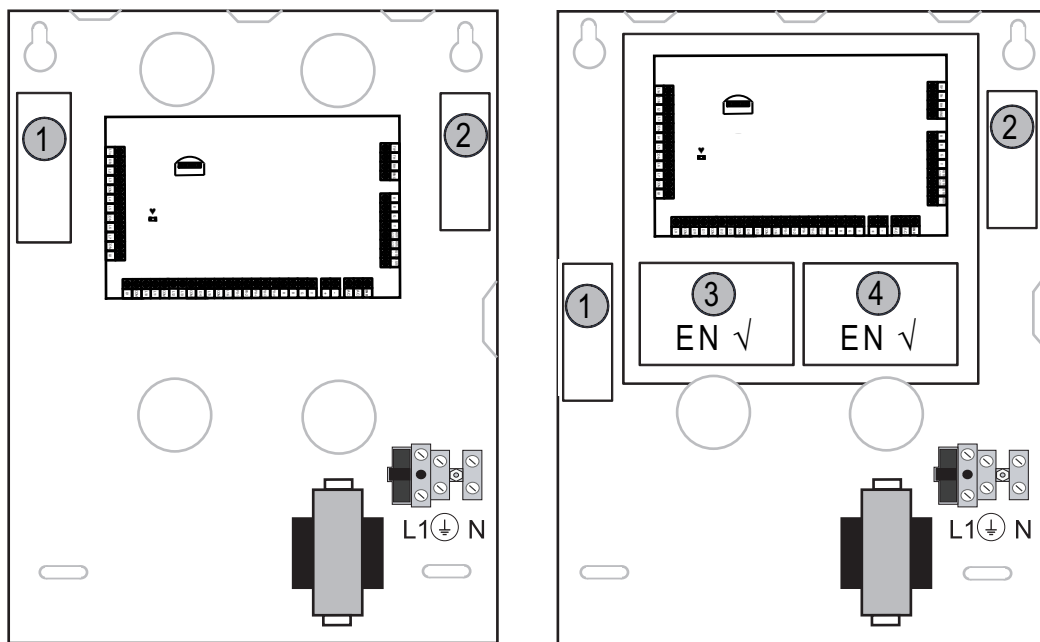
1. Ouvrez les trous pour le câblage dans le module.
2. Positionnez deux trous de fixation supérieurs sur le mur d'installation avec le module.
3. Préinstallez les vis sur les trous de fixation (fournies par l'installateur).
4. Fixez les vis sur le module.
5. Serrez les vis.
6. Fixez les deux trous de fixation inférieurs avec les vis.



Remarque!

Assurez-vous de sélectionner le kit de vis de réglage approprié lorsque vous installez le système sur un mur non porteur.

Les modules d'extension peuvent être installés dans le coffret de la centrale AMAX. Plusieurs emplacements sont disponibles. La figure 6.1. et la figure 6.2 montrent l'installation du coffret standard et l'installation du coffret avec une plaque de montage.



Enclosure - Standard

Enclosure with mounting plate

Figure 5.1: Coffret standard / coffret avec plaque de montage

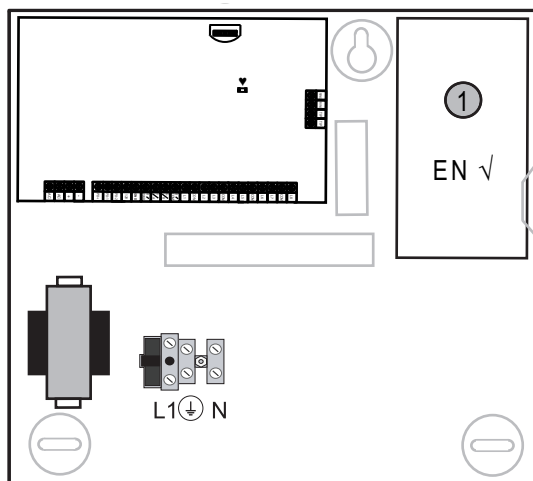


Figure 5.2: Coffret standard / coffret avec plaque de montage

5.2 Installation de la batterie

La centrale AMAX prend en charge une batterie rechargeable au plomb-acide scellée. Une fois chargée, la batterie peut servir d'alimentation de secours pour le système.


Pour de plus amples informations, consultez *Caractéristiques techniques, Page 178*.



Danger!

Batterie

Des blessures dues à des décharges électriques, un incendie ou une explosion sont possibles si la batterie n'est pas correctement manipulée ou connectée.

- Manipulez et remplacez toujours la batterie avec précaution.
- Veillez à ce que la borne de terre soit toujours raccordée et que N, L1 ou  xx soient correctement connectés.

- Assurez-vous de toujours débrancher le câble positif de la batterie avant de la retirer du système.
- Soyez prudent lors du branchement du câble positif (rouge) et du port « BATT + » du système. Veillez à ne pas établir de court-circuit avec le port « BATT + » de la centrale AMAX ou du boîtier afin d'empêcher qu'un arc électrique ne se produise.



Attention!

Batterie

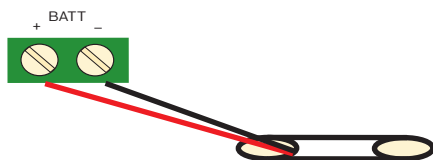
Le système peut être endommagé ou contaminé si la batterie n'est pas correctement manipulée ou si elle n'est pas régulièrement remplacée.

- Utilisez uniquement des batteries antidéversement.
- Appliquez une étiquette avec la date du dernier remplacement sur la batterie.
- Dans les conditions normales d'utilisation, remplacez la batterie tous les 3 à 5 ans.
- Après son remplacement, recyclez la batterie selon la législation en vigueur.

Comment monter la batterie

1. Placez la batterie en bas du coffret.
 2. Positionnez les fils rouge et noir.
 3. Connectez une extrémité du câble noir au port « BATT - » de la centrale AMAX et l'autre extrémité au pôle négatif (-) de la batterie.
 4. Connectez une extrémité du câble rouge au port « BATT + » de la centrale AMAX et l'autre extrémité au pôle positif (+) de la batterie.
- ✓ Une fois l'installation terminée, la centrale AMAX commence à charger la batterie.

AMAX 2100 / 3000



AMAX 3000 BE / 4000

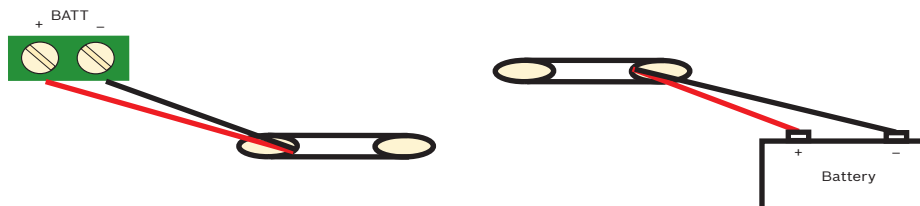


Figure 5.3: Connexion de la batterie pour les centrales AMAX 2100 / 3000 et AMAX 3000 BE / 4000

5.3

Mise sous tension du système

1. Mise sous tension de la centrale AMAX.
Le menu de réglage de la langue s'affiche.
 2. Réglez la date et l'heure. À défaut, le système signalera une erreur.
- ✓ Lorsque la centrale AMAX est mise sous tension ou réinitialisée, elle revient à son état d'armement/de désarmement précédent.

Afin de réduire le nombre de fausses alarmes causées par le démarrage du système (ou par la restauration de l'alimentation électrique suite à une défaillance simultanée de l'alimentation secteur et de l'alimentation auxiliaire), la centrale AMAX est n'effectue pas de test de zone pendant la minute suivant le démarrage du système.

5.4 Indicateur d'état du système

La centrale AMAX indique l'état du système par un voyant LED sur la carte principale du système.

Lorsque le voyant clignote lentement en rouge (intervalle d'une seconde), le système fonctionne normalement.

5.5 Certification

Conditions requises pour une installation conforme à la certification

La centrale AMAX est certifiée. Pour réaliser une utilisation du système conforme à la certification décrite dans ce chapitre, les conditions suivantes doivent être remplies :

- Utilisez l'une des possibilités suivantes pour les dispositifs :
 - Deux dispositifs d'alarme supervisés (PO-1 PO-2 & PO+) et un transmetteur ATS 2 (transmetteur intégré, B426-M ou D4020)
 - Un dispositif d'alarme avec alimentation indépendante et un transmetteur ATS 2 (transmetteur intégré, B426-M ou D4020)
 - Deux transmetteurs, un ATS 2 (transmetteur intégré, B426-M ou D4020) et un ATS 1 (transmetteur intégré, B426-M ou D4020)
 - Un transmetteur ATS 3 (DX4020 ou B426-M)
- Tous les transmetteurs doivent être connectés à un centre de télésurveillance.
- Le transmetteur intégré et les transmetteurs connectés au bus option sont les seuls à garantir une transmission d'alarme.
- Une batterie de 12 V/7 Ah ou de 12 V/18 Ah doit être connectée au système.
- Assurez-vous que 550 mA est le courant maximum pour tous les composants d'une batterie de 7 Ah.
- Assurez-vous que le courant maximum pour tous les composants avec une batterie de 18 Ah = 1 500 mA (12 h en veille, recharge de la batterie à 80 % en 72 h) (PCB = 100 mA, claviers IUI-AMAX = 31 mA, DX2010 = 35 mA, DX3010 = 10 mA, B426-M = 100mA, B450-M = 180mA, RF3227E = 30mA, RFRC-OPT = 30mA).
- Assurez-vous qu'une indication de l'état armement/désarmement doit être accessible à l'extérieur de la partition surveillée (cette indication doit être limitée dans le temps).
- Utilisez l'une des méthodes suivantes pour l'accès à la partition surveillée :
 - Démarrage de la procédure d'entrée lors de l'ouverture d'une porte
 - Indication de l'état armement/désarmement
 - Prévention de l'accès à la partition surveillée (par exemple, gâche de porte mécanique)
- Pour une configuration non EN, utilisez seulement le verrouillage du coffret.
- Utilisez seulement l'armement par téléphone pour les configurations non conforme EN.
- Montez uniquement des modules complémentaires (sauf module d'entrée DX2010) à l'intérieur du coffret.
- Si un ou plusieurs modules du transmetteur sont montés dans un boîtier supplémentaire, ce boîtier doit avoir une protection anti-sabotage.
- Lorsque le module d'entrée DX2010 est utilisé dans le coffret externe (AE20), l'écran d'autoprotection doit être installé sur la carte à circuit imprimé du module d'entrée DX2010.

- Programmez le système avec les paramètres EN indiqués sur la fiche de programmation.
- Si le système est configuré sans paramètre EN, supprimez l'indication EN (sur l'étiquette) du système.
- Ne connectez pas plus de 10 dispositifs à un module d'entrée une zone (centrale, clavier, module d'entrée, RFUN, ...)
- Pour une installation conforme à la norme EN50136-1, -2 SP4, sélectionnez le format de transmission « SIA DC09 (2x ID) ».

5.5.1

EN 50131-3 niveau 2, catégorie environnementale 2 - AMAX 2100/3000/3000 BE/4000

Autorité de certification :

VDS Schadenverhütung

Amsterdamer Str. 172

50735 Köln

Site Web : www.vds.de



L'interface respecte les normes suivantes :

EN 50131-3

EN 50131-6

EN 50136-2-1

EN 50136-2-3

5.5.2

INCERT - AMAX 4000

Numéro de certification INCERT (uniquement pour AMAX 3000 BE) :B-509-0063

Conditions requises pour une installation conforme à la certification INCERT

Pour une installation conforme à la certification INCERT, il est nécessaire de définir le délai d'auto-surveillance du coffret sur la valeur 0001.

5.5.3

SFF - AMAX 2100 / 3000 / 3000 BE / 4000

Autorité de certification :

VDS Schadenverhütung

Amsterdamer Str. 172

50735 Köln

Site Web : www.vds.de



Autorité de certification :

SSF Stöldskyddsföreningen

Tegeluddsvägen 100

115 87 Stockholm

Site Web : www.stoldskyddsforeningen.se



L'interface respecte les normes suivantes :

SSF 1014 Edition 4 Alarm classe 1

6 Paramètres

Ce chapitre décrit les paramètres de la centrale AMAX dans le même ordre qu'ils apparaissent dans la structure de menu du clavier texte. Consultez la *Programmation de clavier texte, Page 102* pour obtenir une présentation de la structure de menu.

Les paramètres peuvent être configurés par l'intermédiaire d'un clavier texte ou du logiciel PC A-Link Plus.

Pour plus d'informations sur la façon de configurer les paramètres avec un clavier texte et la façon de naviguer avec un clavier texte, consultez *Programmation de clavier texte, Page 102*.

Pour plus d'informations sur comment connecter la centrale AMAX à un PC, consultez *Communication avec le logiciel PC, Page 113*.

6.1 Communication et rapport

Cette section décrit les informations de programmation requises pour la centrale AMAX lorsqu'elle communique avec un récepteur de la borne radio. Ces paramètres spécifient les numéros de téléphone/adresses IP à appeler, les formats de transmission et les options de communication par Internet.

6.1.1 Récepteurs

Numéro de téléphone/Adresse IP et port du récepteur

La centrale AMAX peut rapporter les informations d'événements d'un transmetteur intégré, qui peut appeler quatre récepteurs différents et quatre numéros de téléphone différents. Le transmetteur envoie des rapports aux récepteurs 1 à 4 par programmation. Vous pouvez programmer le transmetteur avec 4 numéros de téléphone/adresses IP et ports distincts, un type de format de rapport, un numéro d'identification d'abonné et des options de communication par Internet si nécessaire.

Exemple

Vous pouvez configurer le transmetteur 1 pour qu'il envoie des rapports au récepteur 1 au format de transmission du réseau Bosch (Conettix) et vous pouvez configurer le transmetteur 2, le transmetteur 3 et le transmetteur 4 pour qu'ils envoient des rapports à un récepteur relié au centre de télésurveillance au format Contact ID, mais uniquement en cas d'échec du transmetteur 1.

Comment programmer un numéro de téléphone avec un clavier texte

1. Saisir les chiffres d'un numéro de téléphone avec un clavier texte.
2. Pour entrer une pause de 4 secondes dans la séquence de numérotation, saisissez [*] [3]. Une pause peut être nécessaire lorsque le transmetteur communique via un ancien central téléphonique (plus lent) ou lorsqu'un système PABX est en place.

Comment programmer un numéro de téléphone par une programmation d'adresse

1. Saisissez un chiffre du numéro de téléphone dans chaque adresse pour les numéros de téléphone.
2. Pour entrer une pause de 4 secondes dans la séquence de numérotation, programmez un "13". Une pause peut être nécessaire lorsque le transmetteur communique via un ancien central téléphonique (plus lent) ou lorsqu'un système PABX est en place.
3. Pour terminer la saisie, programmez un "15".

Exemple de programmation d'adresse

- Pour programmer le numéro de téléphone « 9672 1055 », comme le numéro de téléphone du récepteur 1, programmez la séquence suivante aux adresses 000 - 016 :
[9 6 7 2 1 0 5 5 15 x x x x x x x] (x représente un chiffre)
- Pour programmer le numéro "02 pause 9672 1055", programmez la séquence suivante dans l'adresse 000 - 016 :
[0 2 13 9 6 7 2 1 0 5 5 15 x x x x x]

Le tableau suivant montre comment programmer les numéros, clés et fonctions pour un numéro de téléphone par une programmation d'adresse ou par une programmation via le menu installateur.

Chiffre requis	Numéro à programme par une programmation d'adresse	Bouton à presser dans la programmation via le menu installateur
0 - 9	0 - 9	0 - 9
*	11	* 1
#	12	* 2
Pause de 4 secondes	13	* 3
Borne	15	Non requis

Pour programmer une adresse IP et un port

1. Programmez une adresse IP à l'aide de 17 chiffres : les chiffres 1 à 12 correspondent à l'adresse IP et les chiffres 13 à 17 correspondent au port.
2. N'utilisez aucune ponctuation dans l'adresse IP.
3. Si une unité de l'adresse IP comprend moins de 3 chiffres, utilisez des 0 pour remplir les données dans les bits supérieurs.
4. Les 5 chiffres restants programment le port. Le numéro de port est compris entre 0 et 65535.
5. Si le numéro de port comprend moins de 5 chiffres, utilisez des 0 pour remplir les données.

Exemple

- ▶ Pour programme l'adresse IP "10.16.1.222:80", saisissez la séquence suivante dans l'adresse correspondante :
[0 1 0 0 1 6 0 0 1 2 2 2 0 0 0 8 0]



Remarque!

Les options de programmation antirépétition, délai d'attente de l'accusé de réception et intervalle entre les impulsions ne sont pas uniquement utilisées dans Conettix IP.

Numéro de téléphone pour les récepteurs 1 à 4/adresse IP et port

Si le format de données correspondant à l'adresse de programmation ci-dessus est un protocole de communication réseau, il est exprimé sous la forme d'une adresse IP et d'un port. Les formats autres qu'un format réseau sont exprimés sous la forme d'un numéro de téléphone.

Lorsque la centrale AMAX transmet un rapport, elle compose le numéro de téléphone/l'adresse IP du centre de télésurveillance. Si le contact est établi, les informations pertinentes sont transmises et le transmetteur repasse en mode veille. Contactez votre centre de télésurveillance pour connaître le numéro de téléphone/l'adresse IP corrects avant de programmer ces adresses.

Numéro d'identification de l'abonné du récepteur

Numéro d'identification de l'abonné pour les récepteurs 1 à 4

Le numéro d'identification de l'abonné est transmis pour identifier la centrale AMAX. Seuls les chiffres de 0 à 9 et les lettres de B à F sont prises en charge.

Comment programmer un numéro d'identification d'abonné

1. Entrez le numéro d'identification de l'abonné aux six adresses fournies pour chaque destination.
2. Si un numéro d'identification de l'abonné comprend moins de 6 chiffres, utilisez des 0 pour compléter les données dans les bits supérieurs.

Exemple

► Programmez le numéro d'identification d'abonné 4729 dans six adresses : [0 0 4 7 2 9]

Le tableau suivant montre comment programmer les numéros, clés et fonctions pour un numéro d'identification d'abonné par une programmation d'adresse ou par une programmation via le menu installateur.

Chiffre requis	Numéro à programme par une programmation d'adresse	Bouton à presser dans la programmation via le menu installateur
0 - 9	0 - 9	0 - 9
B	11	* 1
C	12	* 2
D	13	* 3
E	14	* 4
F	15	* 5

Formats de transmission du récepteur (Contact ID, SIA, Conettix IP)

Format de transmission des récepteurs 1 à 4

Lorsqu'un événement se produit, des rapports sont transmis au centre de télésurveillance par des protocoles de communication différents à l'aide du format de transmission CID ou SIA. Les protocoles de communications contiennent diverses informations sur les événements rapportés, par exemple :

- code de l'événement
- type d'alarme
- L'identifiant de l'abonné / numéro d'identifiant 1 et 2 pour le numéro de compte 1 et 2 (4 chiffres pour CID, 6 chiffres pour SIA)
- événement nouveau ou signalé précédemment
- numéro de zone
- numéro partition
- RRCVR (numéro du récepteur)
- LPREF (préfixe du compte)

Pour les rapports avec la centrale AMAX, cinq types de protocoles de communication sont disponibles :

- Contact ID (par défaut)
- SIA DC03
- Conettix IP
- SIA DC09
- SIA DC09 (2x ID)

Les protocoles de communication pouvant être utilisés dans un cas particulier dépendent du récepteur du fournisseur. Contactez donc votre fournisseur.

Remarque!



Installation conforme à la norme EN 50136-1, -2 SP4

Pour une installation du système conforme à la norme EN 50136-1, -2 SP4, sélectionnez le format de transmission « SIA DC09 (2x ID) ». Entrez les valeurs correctes fournies par le centre de télésurveillance pour les paramètres **DC09 acct1**, **DC09 acct2**, **option de chiffrement DC09** et **clé de chiffrement DC09**.

TCP/Transmission par UDP

Pour SIA DC09 et SIA DC09 (2x ID), TCP et UDP sont tous deux disponibles.

Présentation des protocoles

Le tableau suivant fournit une vue d'ensemble des fonctions de communication disponibles pour chaque protocole de communication.

Fonctions de communication	Protocole de communication				
	Contact ID	SIA DC03	Conettix IP	SIA DC09	SIA DC09 (2x ID)
Transmission via lignes téléphoniques	√	√			
Transmission via IP Ethernet			√	√	√
Transmission via IP radio			√	√	√
Format de transmission	CID	SIA	CID	CID/SIA	CID/SIA

Le tableau suivant fournit une vue d'ensemble des configurations disponibles pour chaque protocole de communication.

Configurations	Format de transmission				
	Contact ID	SIA DC03	Conettix IP	SIA DC09	SIA DC09 (2x ID)
Numéro de téléphone	√	√			
Adresse et port IP			√	√	√
Identifiant de l'abonné*	√	√	√		
Numéro d'identifiant 1*				√	√
Numéro d'identifiant 2*					√
LPREF				√	√

Configurations	Format de transmission				
	Contact ID	SIA DC03	Conettix IP	SIA DC09	SIA DC09 (2x ID)
RRCVR				√	√
TCP/Transmission par UDP**				√	√
Option de chiffrement				√	√
Fuseau horaire				√	√
Synchronisation de l'heure locale				√	√

* 4 chiffres pour CID, 6 chiffres pour SIA

** SIA DC09 TCP fonctionne uniquement avec B426-M v03.04.001 ou ultérieur et B450-M v03.03.001 ou ultérieur

Chiffage de la transmission du récepteur

La fonction de chiffrement de transmission n'est disponible que pour le format de transmission SIA DC09 et SIA DC09 (2x ID).

Les formats de transmission suivants peuvent être sélectionnés :

- Clé 128 bits
- Clé 192 bits
- Clé 256 bits

La longueur maximale de la clé de chiffrement est de 64 chiffres.

Fuseau horaire

Cette option permet de définir le décalage GMT pour le fuseau horaire de la centrale. Un seul fuseau horaire peut être défini pour la centrale.

Synchronisation de l'heure locale

Cette option active ou désactive la synchronisation avec l'heure locale.

Présentation des événements et des messages

Le tableau suivant fournit un aperçu des événements et des formats des messages correspondants.

Description des événements	Format CID	Format SIA	TOUS les événements	Rappel clavier	Événement de transmetteur	Événement EN
RÉINITIALISATION DU SYSTÈME			√		√	
ALARME ANTIVOL	1130	BA	√	√	√	√
RÉTABLISSEMENT ALARME ANTIVOL	3130	BR	√			
ANTIVOL 24 HEURES	1133	BA	√	√	√	√
RÉTABLISSEMENT ANTIVOL 24 HEURES	3133	BH	√			

Description des événements	Format CID	Format SIA	TOUS les événements	Rappel clavier	Événement de transmetteur	Événement EN
DÉFAILLANCE CAPTEUR	1380	BT	√			
RÉTABLISSEMENT DÉFAILLANCE CAPTEUR	3380	BJ	√			
INHIBITION CAPTEUR	1570	BB	√			√
RÉTABLISSEMENT INHIBITION CAPTEUR	3570	BU	√			
AUTOSURVEILLANCE CAPTEUR	1144	TT	√	√		√
RÉTABLISSEMENT AUTOSURVEILLANCE CAPTEUR	3144	TJ	√			
ARMEMENT EN MODE ABSENT	3401	CL	√	√		√
DÉSARMEMENT EN MODE ABSENT	1401	OP	√	√		√
ARMEMENT EN MODE PRÉSENT	3441	CL	√	√		√
DÉSARMEMENT EN MODE PRÉSENT	1441	OP	√	√		√
PANIQUE CLAVIER	1120	PA	√		√	
INCENDIE CLAVIER	1110	FA	√		√	
URGENCE CLAVIER	1100	QA	√		√	
SOUS CONTRAINTE	1121	HA	√		√	
DÉPASSEMENT TENTATIVES CLAVIER	1421	JA	√			√
BATTERIE FAIBLE	1309	YT	√		√	
RÉTABLISSEMENT BATTERIE	3309	YR	√		√	
DÉFAILLANCE AC	1301	AT	√		√	
RÉTABLISSEMENT AC	3301	AR	√		√	
ALIMENTATION AUX	1300	IA	√			
RÉTABLISSEMENT ALIMENTATION AUX	3300	IR	√			
TEST COMM.	1602	RP				
CONFIG. MODIFIÉE	1306	YG	√		√	
DÉFAILLANCE COMM	1350	YC	√		√	√
RÉTABLISSEMENT COMM	3350	YK	√		√	
DÉFAILLANCE MODULE EXTERNE	1333	EM	√			√
RÉTABLISSEMENT MODULE EXTERNE	3333	EN	√			
AUTOSURVEILLANCE MODULE EXTERNE	1341	ES	√			√

Description des événements	Format CID	Format SIA	TOUS les événements	Rappel clavier	Événement de transmetteur	Événement EN
RÉTABLISSEMENT AUTOSURVEILLANCE MODULE EXTERNE	3341	EJ	√			
DATE/HEURE RÉGLÉES	1625	JT	√		√	
MODIFICATION DU CODE UTILISATEUR		JV	√			√
MODE SERVICE ON			√			
MODE SERVICE OFF			√			
ENTRER EN MODE DE PROGRAMMATION		LB	√			
QUITTER LE MODE DE PROGRAMMATION		LX	√			
DÉFAILLANCE DE LA LIGNE TÉLÉPHONIQUE	1351	LT	√		√	√
RÉTABLISSEMENT DE LA LIGNE TÉLÉPHONIQUE	3351	LR	√		√	
PANIQUE 24 HEURES	1120	PA	√	√	√	
RÉTABLISSEMENT PANIQUE 24 HEURES	3120	PH	√			
INCENDIE 24 HEURES	1110	FA	√	√	√	
RÉTABLISSEMENT INCENDIE 24 HEURES	3110	FH	√			
INCENDIE NON VÉRIFIÉ	1378	FG	√	√		
DÉFAILLANCE SORTIE	1320	YA	√			√
RÉTABLISSEMENT SORTIE	3320	YH	√			
HEURE D'ÉTÉ +1H	1625	JT	√		√	
HEURE D'ÉTÉ -1H	1625	JT	√		√	
FORÇAGE DÉFAUT			√			√
ACCÈS CENTRALE	1422	JP	√		√	
MISE À JOUR LOGICIELLE		YZ	√		√	
LIAISON DISTANTE RÉUSSIE	1412	RB	√			
ÉCHEC HORLOGE	1626					
AUTOSURVEILLANCE ZONE D'AUTOSURVEILLANCE	1137	TA	√	√		√
RÉTABLISSEMENT AUTOSURVEILLANCE ZONE D'AUTOSURVEILLANCE	3137	TH	√			
DÉFAILLANCE EXTERNE DE ZONE	1150	UA	√	√		√

Description des événements	Format CID	Format SIA	TOUS les événements	Rappel clavier	Événement de transmetteur	Événement EN
RÉTABLISSEMENT DÉFAILLANCE EXTERNE DE ZONE	3150	UR	√			
TEMPORISATION DE SORTIE	1134	BA	√	√		
RÉTABLISSEMENT TEMPORISATION DE SORTIE	3134	BR	√			
ALARME ANTIVOL VÉRIFIÉE	1139	BV	√	√	√	√
ALARME ANTIVOL NON VÉRIFIÉE	1130	BG	√	√		
DÉFAILLANCE MODULE IP	1333	EM	√		√	√
RÉTABLISSEMENT MODULE IP	3333	FR	√		√	
CHANGEMENT CONFIGURATION MODULE IP			√			
PROBLÈME RÉSEAU MODULE IP			√			
RÉTABLISSEMENT RÉSEAU MODULE IP			√			
IMPRIMANTE ABSENTE	1336	VZ	√			
RÉTABLISSEMENT IMPRIMANTE ABSENTE	3336	VY	√			
ERREUR IMPRIMANTE	1335	VT	√			
RÉTABLISSEMENT ERREUR IMPRIMANTE	3335	VR	√			
MODULE D'IMPRIMANTE ABSENT	1333	EM	√			
RÉTABLISSEMENT MODULE D'IMPRIMANTE ABSENT	3333	EN	√			
RÉCEPTEUR RADIO ABSENT	1333	EM	√			
RÉTABLISSEMENT RÉCEPTEUR RADIO ABSENT	3333	EN	√			
AUTOSURVEILLANCE RÉCEPTEUR RADIO	1341	ES	√			
RÉTABLISSEMENT AUTOSURVEILLANCE RÉCEPTEUR RADIO	3341	EJ	√			
DÉFAILLANCE RÉCEPTEUR RADIO	1333	ET	√			
RÉTABLISSEMENT DÉFAILLANCE RÉCEPTEUR RADIO	3333	ER	√			
BROUILLAGE RÉCEPTEUR RADIO	1344	XQ	√			
RÉTABLISSEMENT BROUILLAGE RÉCEPTEUR RADIO	3344	XH	√			

Description des événements	Format CID	Format SIA	TOUS les événements	Rappel clavier	Événement de transmetteur	Événement EN
CONFLIT DE CONFIGURATION RÉCEPTEUR RADIO			√			
RÉTABLISSEMENT CONFLIT DE CONFIGURATION RÉCEPTEUR RADIO			√			
CONTACT RADIO ABSENT	1381	UY	√			
RÉTABLISSEMENT CONTACT RADIO ABSENT	3381	UJ	√			
DÉFAILLANCE BATTERIE DU CONTACT RADIO	1384	XT	√			
RÉTABLISSEMENT DÉFAILLANCE BATTERIE DU CONTACT RADIO	3384	XR	√			
DÉFAILLANCE CONTACT RF	1380	BT	√			
RÉTABLISSEMENT DÉFAILLANCE CONTACT RADIO	3380	BJ	√			
RÉPÉTEUR RADIO ABSENT	1150	UZ	√			
RÉTABLISSEMENT RÉPÉTEUR RADIO ABSENT	3150	UH	√			
DÉFAILLANCE BATTERIE DU RÉPÉTEUR RADIO	1384	XT	√			
RÉTABLISSEMENT DÉFAILLANCE BATTERIE DU RÉPÉTEUR RADIO	3384	XR	√			
AUTOSURVEILLANCE RÉPÉTEUR RADIO	1383	TA	√			
RÉTABLISSEMENT AUTOSURVEILLANCE RÉPÉTEUR RADIO	3383	TH	√			
DÉFAILLANCE AC DU RÉPÉTEUR RADIO	1334	YP	√			
RÉTABLISSEMENT DÉFAILLANCE AC DU RÉPÉTEUR RADIO	3334	YR	√			
DÉFAILLANCE BATTERIE DU PORTE-CLÉ RADIO	1384	XT	√			
RÉTABLISSEMENT DÉFAILLANCE BATTERIE DU PORTE-CLÉ RADIO	3384	XR	√			
ALARME PANIQUE DU PORTE-CLÉ RADIO	1120	PA	√			
ALARME SILENCIEUSE DU PORTE-CLÉ RADIO	1122	HA	√			
CHANGEMENT DU PORTE-CLÉ RADIO			√			

Description des événements	Format CID	Format SIA	TOUS les événements	Rappel clavier	Événement de transmetteur	Événement EN
CONTACT RF AUTOSURVEILLANCE COFFRET	1383	TA	√	√		√
RÉTABLISSEMENT CONTACT RF AUTOSURVEILLANCE COFFRET	3383	TH	√			
ALARME CONTACT MANQUANT RADIO	1150	UZ	√	√		√
RÉTABLISSEMENT ALARME CONTACT RADIO ABSENT	3150	UH	√			

Options de programmation réseau du récepteur

Lorsque la centrale AMAX transmet un rapport via un réseau, les options suivantes doivent être programmées en plus de l'adresse IP et du port.

Blocage messages frauduleux

La fonction Blocage des messages frauduleux évite que des messages non autorisés soient envoyés au centre de télésurveillance et reconnus comme provenant de la centrale AMAX.

- ▶ Contactez votre centre de télésurveillance pour connaître le paramètre correct.

Délai d'attente de l'accusé de réception

Si aucun rappel du récepteur n'est reçu à l'issue du délai d'accusé de réception, la centrale AMAX considère que la communication a échoué et effectue une autre tentative. Le délai varie de 5 à 99 s.

- ▶ Contactez votre centre de télésurveillance pour connaître le paramètre correct.

Délai d'invitation réseau

L'invitation est utilisée pour la centrale et le récepteur distant afin de savoir si la connexion réseau est correcte ou non. À chaque fois qu'une invitation est attendue, la centrale AMAX envoie un message d'invitation. L'intervalle entre les invitations varie de 1 à 999 minutes.

1. Si la durée de l'intervalle comprend moins de 3 chiffres, utilisez des 0 pour compléter.
2. Contactez votre centre de télésurveillance pour connaître le paramètre correct.

6.1.2

Rapports

Rapports système

Séquence de transmission des rapports

Si l'événement a désactivé le rapport (option 0), aucun rapport n'est envoyé. Si le rapport a une destination pour contacter la centrale (option 1 à 11), il appelle la destination correspondante par type de format de rapport et par numéro d'identification de l'abonné.

Règles concernant les tentatives :

1. Nombre et durée des tentatives

- Avant le délai d'expiration du rapport, la centrale retente d'envoyer le rapport vers chaque destination activée jusqu'à ce que l'envoi réussisse ou jusqu'à ce que la mémoire tampon des rapports déborde, auquel cas le rapport le plus ancien est remplacé par les nouveaux rapports entrants.

- Pour chaque destination activée, l'intervalle entre deux tentatives est de 15 secondes de la 1^{ère} à la 4^e nouvelle tentative, et de 10 minutes de la 5^e à la 8^e nouvelle tentative. Après la 8^e nouvelle tentative, l'intervalle entre deux tentatives est de 60 minutes.
2. **Priorité des tentatives**
 - La priorité des tentatives est la suivante : destinations 1, 2, 3, 4, domestique. Les destinations désactivées sont ignorées.
 3. **Défaillance d'échec de la communication**
 - Au bout de 4 tentatives pour une destination, le système génère une défaillance d'échec de la communication pour cette destination.
 4. **Processus de destination de secours**
 - La centrale AMAX peut sauvegarder jusqu'à 50 événements non signalés. S'il y a plus de 50 événements non signalés, le système supprime les événements antérieurs et ne sauvegarde que les 50 derniers événements dans la mémoire tampon d'envoi.

Logique séquentielle d'envoi de rapports

- Si le chemin de rapport d'événement est désactivé, les rapports concernés ne sont pas envoyés.
- Si le chemin de rapport d'événement est défini sur un chemin unique (récepteur 1, 2, 3 ou 4), la centrale AMAX envoie un rapport au chemin correspondant.
- Si le chemin de rapport d'événement est défini sur plusieurs chemins (par exemple, le récepteur 1, 2, 3, 4) et si l'un de ces chemins échoue, la génération de rapport échoue.
- Si le chemin de génération de rapport est défini sur un ou plusieurs récepteurs avec d'autres récepteurs de secours, la centrale AMAX envoie d'abord le rapport aux principaux récepteurs. Si seule la génération de rapport échoue, la centrale AMAX essaie d'envoyer le rapport aux récepteurs de secours dans l'ordre. Une défaillance du chemin de communication se produit lorsque tous les chemins valides échouent. Une défaillance du chemin de communication est corrigée lorsque l'un des chemins est rétabli.

Affichage des défaillances

Si plusieurs rapports sont mis en attente de transmission, la défaillance du chemin de communication est logique ou relationnelle. Exemple :

Définissez le rapport de récupération d'état de zone pour envoyer le rapport au récepteur 1. Définissez le rapport d'urgence de clavier pour envoyer le rapport au récepteur 1, avec les récepteurs 2, 3, et 4 de secours.

La défaillance du chemin de communication est la suivante : lorsque les chemins de communication 1, 2, 3 et 4 échouent, seul l'éclairage du voyant de zone 1 indique que le chemin de communication 1 du rapport de récupération d'état de zone échoue et que tous les chemins de communication 1, 2, 3 et 4 du rapport d'urgence de clavier échouent également.

La récupération de la défaillance du chemin de communication est la suivante :

- Lorsque la défaillance du chemin de communication 1 est corrigée, le voyant de zone 1 s'éteint, indiquant que la défaillance du chemin de communication 1 du rapport de récupération d'état de zone et que la défaillance du chemin de communication 1 du rapport d'urgence de clavier sont corrigées.
- Lorsqu'une défaillance des chemins de communication 2, 3 et 4 est corrigée, la défaillance du chemin de communication étant logique ou relationnelle, le voyant de zone 1 reste allumé, indiquant que la défaillance du chemin de communication 1 du rapport de récupération d'état de zone n'a pas été corrigée, mais que la défaillance du chemin du rapport d'urgence de clavier l'a été.

Rapports d'état de zone et rapports de récupération de zone

Rapport de restauration de la zone

Rapport d'alarme

À l'état armement, le rapport d'alarme est envoyé en cas d'événement d'alarme.

Rapport de récupération d'alarme

À l'état d'armement, quand une zone est rétablie, un rapport de récupération de zone est envoyé, soit si l'option de verrouillage pour la zone est désactivée, soit si l'option de verrouillage pour la zone est activée et que le temps de sortie d'alarme est terminé.

Si la zone autre que 24 heures n'est pas récupérée en désarmement, le système envoie automatiquement un rapport de récupération de zone. La zone 24 heures envoie un rapport de récupération de zone lorsque la zone récupère.

Rapport de défaillance de zone

Si la zone est déclenchée à la fin de la temporisation de sortie, un rapport de défaillance de zone est envoyé, indiquant que la zone est automatiquement inhibée par le système. À la fin du délai de temporisation de sortie, la zone 24 heures à l'état déclenchement n'envoie pas le rapport de défaillance, c'est-à-dire que la zone 24 heures n'est pas automatiquement inhibée. Le rapport de récupération de défaillance de zone autre que 24 heures est envoyé lorsque la zone récupère ou que le système désarme. Pour la zone 24 heures, seul l'événement de récupération d'alarme se produit.

La défaillance de zone se produit lorsque la zone est déclenchée et récupère lorsque la zone est normale. La défaillance de zone se produit lorsque l'une des conditions suivantes est remplie :

- Pour une zone 24 heures, zone instantanée (intérieure), si l'option d'armement forcé est activée, l'événement de défaillance de zone se produit lorsque l'opération d'armement est exécutée alors que la zone est à l'état déclenchement.
- Lorsque la zone est verrouillée
- Pour la zone de temporisation (intérieure) et de suivi (intérieure), étant toujours à l'état déclenchement à la fin de la temporisation de sortie, l'événement de défaillance de zone se produit.
- Pour une zone 24 heures, si elle est à l'état déclenchement lorsque l'inhibition est annulée, l'événement de défaillance de zone se produit.

Conditions de récupération de la défaillance :

- La zone revient aux conditions normales.
- Lorsque la zone de temporisation (intérieure), la zone instantanée (intérieure) et la zone de suivi (intérieure) sont désarmées, l'événement de récupération de défaillance se produit même si la zone est toujours à l'état déclenchement.

Rapport d'inhibition de zone

Après exécution d'une opération d'inhibition de zone, la zone est inhibée et un rapport d'inhibition zone correspondant est envoyé.

L'inhibition de zone est récupérée lorsque le système est désarmé, le rapport de récupération d'inhibition de zone étant également envoyé lors du désarmement.

Alarme d'auto-surveillance de zone

En cas d'événement d'auto-surveillance de zone, le rapport d'auto-surveillance est envoyé. Lorsque l'auto-surveillance de zone est rétablie, le rapport d'état du système est envoyé.

Rapport d'armement / désarmement TOTAL

Le rapport de désarmement du système est envoyé à la commande de désarmement. Le rapport d'armement du système est envoyé lorsque l'armement est réussi.

Rapport sous contrainte

Le rapport sous contrainte est envoyé à la commande de désarmement. Le rapport sous contrainte n'est pas envoyé lors de l'opération d'armement, mais il est envoyé avec un rapport de désarmement ordinaire. Le rapport sous contrainte ne correspond pas à un rapport de récupération d'alarme.

Armement par interrupteur à clé

Envoie le rapport d'armement du système lorsque l'interrupteur à clé transitoire ou l'interrupteur à clé de verrouillage est utilisé pour armer les partitions.

Armement rapide

Envoie le rapport d'armement du système lorsque le clavier est utilisé pour l'armement rapide.

Armement par téléphone

Envoie le rapport d'armement du système lorsque le téléphone est utilisé pour l'armement de la centrale.

L'armement par téléphone est disponible uniquement lorsque le système est configuré pour aucune autre zone que la zone 1.

Armement en mode RPC

Envoie le rapport d'armement du système lorsque le PC distant est utilisé pour armer les partitions par l'intermédiaire du réseau ou de la connexion téléphonique.

Rapport d'armement / désarmement PRÉSENT

Le rapport de désarmement du périmètre est envoyé à la commande de désarmement, et le rapport d'armement du périmètre lorsque l'armement est réussi.

Armement rapide

Envoie le rapport d'armement du périmètre lorsque le clavier est utilisé pour l'armement rapide.

Armement en mode RPC

Envoie le rapport d'armement du périmètre lorsque le PC distant est utilisé pour armer les partitions par l'intermédiaire du réseau ou de la connexion téléphonique.

Rapport de défaillance de l'alimentation secteur

Lorsque le système détecte une récupération de l'alimentation secteur qui dure plus longtemps que le temps de rapport de délai d'alimentation secteur, le rapport est envoyé.

N° domestique de défaillance d'alimentation secteur

Lorsque le système détecte la déconnexion de l'alimentation secteur et que la temporisation de défaillance de l'alimentation secteur est terminée, le rapport est envoyé.

Rapports d'état système

- Rapports de défaillance du module externe
 - Rapport d'auto-surveillance et de récupération du système
 - Rapport de défaillance de module d'extension de zone et rapport de récupération pour module d'extension de zone 1 à 6
 - Rapport de défaillance du module d'extension de sortie et rapport de récupération pour module d'extension de sortie 1 ou 2
 - Rapport de défaillance du module réseau et rapport de récupération pour module réseau 1 ou 2
 - Rapport de défaillance du clavier et rapport de récupération
 - Rapport d'auto-surveillance de module d'extension de zone et rapport de récupération

- Rapport d'auto-surveillance du clavier et rapport de récupération
- Rapport de défaillance de l'alimentation auxiliaire
- Rapport de restauration de défaillance de l'alimentation auxiliaire
- Rapport de défaillance de faible tension de la batterie
Lorsque la tension de la batterie est inférieure à 11 V ou qu'une faible tension de batterie est détectée lors du test de batterie dynamique, la centrale AMAX envoie un rapport de tension de batterie faible.
Le système contrôle en permanence la tension de la batterie et effectue un test de batterie dynamique à chaque armement, lorsque le système est réinitialisé ou à chaque intervalle de vérification de la batterie.
- Rapport de récupération de défaillance de faible tension de la batterie
Lorsque la tension de la batterie est inférieure à 12 V ou qu'un retour à la tension normale est détecté dans le cadre du test de batterie dynamique, le rapport de récupération de défaillance de faible tension de la batterie est envoyé.
- Rapport de refus d'accès
Lorsque le nombre de saisies d'un code erroné atteint la limite spécifiée, un rapport de refus d'accès est généré et une alarme est émise. Pour plus d'informations sur la définition d'une limite pour les tentatives en échec, voir *Suit la norme EN, Page 83* et *Comptage pour le verrouillage du clavier, Page 83*.
Cette fonction est utilisée pour empêcher les utilisateurs indésirables d'accéder au système. Lorsque le nombre de codes mal saisis atteint une valeur spécifique, la centrale AMAX exécute les actions suivantes :
 - Activation des sirènes et autres sorties d'alarme
 - Verrouillage du clavier qui a servi pour la saisie des codes erronés pendant 3 minutes
 - Envoi du rapport de refus d'accès
- Rapport de défaillance de sortie intégrée 1 à 2 et rapport de récupération
- Rapport de défaillance des chemins de communication 1 à 4 et rapport de récupération
- Rapport de modification des paramètres de programmation

Rapport de système avec n° domestique

Les rapports de système pour les appels domestiques se comportent de la même façon que les rapports d'état du système.

Rapport d'alarme de panique

En cas de panique, un rapport d'alarme de panique peut être exécuté. Il n'existe aucun rapport de récupération d'alarme correspondant au rapport d'alarme panique.

- ▶ Pour plus d'informations sur l'exécution d'un rapport d'alarme de panique, voir *alarme panique 2 touches enclenchées, Page 45*.

Rapport d'alarme d'incendie

En cas d'incendie, un rapport d'alarme incendie peut s'exécuter. Il n'existe aucun rapport de récupération d'alarme correspondant au rapport d'alarme incendie.

- ▶ Pour plus d'informations sur l'exécution d'un rapport d'alarme incendie, voir *Alarme bouton 2 incendie, Page 45*.

Rapport d'alarme médicale du clavier

En cas d'urgence médicale, un rapport d'alarme médicale peut être exécuté. Il n'existe aucun rapport de récupération d'alarme correspondant au rapport d'alarme médical.

- ▶ Pour plus d'informations sur l'exécution d'un rapport d'alarme médical, voir *Alarme médicale 2 touches sélectionnables, Page 45*.

Rapport de test automatique

Le système prend en charge l'envoi du rapport de test automatique. L'intervalle d'envoi de rapports de test automatique est configurable.

- ▶ Pour plus d'informations sur les rapports de test automatiques, consultez *Durée du rapport de test, Page 46*.

Délai d'expiration du rapport

Si un rapport ou un appel domestique est envoyé, mais ne peut pas être confirmé, cette option définit le délai d'envoi en minutes du rapport ou d'un appel domestique. Une fois le délai défini écoulé, si le rapport ou un appel domestique n'a pas encore été confirmé, il est ignoré. Les valeurs possibles vont de 1 à 255 minutes. Si vous saisissez 000 ou toute autre valeur, le rapport ou un appel domestique est envoyé sans limite de temps jusqu'à ce qu'il soit confirmé.

Délai du rapport de temps d'entrée

Cette option définit la temporisation jusqu'à l'envoi d'un rapport ou le déclenchement d'un appel domestique quand une alarme se produit pendant le temps d'entrée. La plage de valeurs possible va de 00 à 99 secondes. Si la valeur 00 est sélectionnée et qu'une alarme se produit pendant le temps d'entrée, un rapport est envoyé immédiatement ou appel domestique est déclenché immédiatement après la fin du temps d'entrée. Le paramètre par défaut est 30.

alarme panique 2 touches enclenchées

Si l'utilisateur appuie sur les boutons 1 et 3 du clavier et les maintient enfoncés pendant 3 secondes, ou s'il maintient les touches [#] et [*] enfoncées pendant 3 secondes, l'alarme d'urgence se déclenche. Voici les réglages possibles :

- Désactivé
- Le rapport est envoyé
- La sirène est déclenchée
- Le rapport est envoyé et la sirène est déclenchée.

Alarme bouton 2 incendie

Si l'utilisateur appuie sur les boutons 4 et 6 du clavier et les maintient enfoncées pendant 3 secondes, l'alarme incendie est déclenchée. Voici les réglages possibles :

- Désactivé
- Le rapport est envoyé
- La sirène est déclenchée
- Le rapport est envoyé et la sirène est déclenchée.

Alarme médicale 2 touches sélectionnables

Si l'utilisateur appuie sur les boutons 7 et 9 du clavier et les maintient enfoncées pendant 3 secondes, l'alarme d'assistance médicale est déclenchée. Voici les réglages possibles :

- Désactivé
- Le rapport est envoyé
- La sirène est déclenchée
- Le rapport est envoyé et la sirène est déclenchée.

6.1.3

Durée du rapport de test

Il existe deux types de rapports de test automatiques, de rapports périodiques configurables et de rapports quotidiens réguliers. Le test périodique est envoyé en fonction de la configuration (intervalle, heure et minute) et de l'heure locale. Par conséquent, la date et l'heure du système doivent être correctement définies. Lorsque l'heure configurée (en heures et minute) est atteinte, un rapport de test périodique est envoyé. Le rapport de test périodique suivant est envoyé au terme de l'intervalle configuré et il n'est influencé par aucun des autres rapports envoyés entre les rapports de test périodique.

Intervalle du rapport de test

L'intervalle de rapport de test peut être défini sur 1 heure, 2 heures, 3 heures, 4 heures, 6 heures, 8 heures, 12 heures ou 24 heures.

Le rapport de test périodique peut être désactivé. Des rapports de test automatiques quotidiens réguliers sont envoyés à la place.

Heure du rapport de test

Cette option permet d'entrer l'heure de référence à partir de laquelle l'intervalle de rapport de test peut être saisi. Les valeurs valides sont comprises entre 00 et 23. Une valeur non valide est considérée comme 00.

Minute du rapport de test

Cette option permet d'entrer la minute de référence à partir de laquelle l'intervalle de rapport de test peut être saisi. Les valeurs valides sont comprises entre 00 et 59. Une valeur non valide est considérée comme 00.

6.1.4

Double IP

La configuration double IP est valable uniquement si elle est utilisée avec le format de communication Conettix IP. Pour le module IP 1 et 2, le module B426-M est utilisé. Le module IP 2 ne prend pas en charge la connexion RPC.

Lorsque le rapport est transmis avec le format de communication Conettix IP, certains rapports peuvent être ignorés.

Le chemin de communication du module B426-M/ B450-M est comme suit :

Module	Réglage adresse	Chemin de communication correspondant
Module 1 : B426-M module 1 / B450-M	134	Chemins 1 et 2
Module 2 : B426-M module 2	250	Chemins 3 et 4

C'est seulement si le module IP 1 est utilisé et paramétré pour envoyer le rapport aux chemins 1 à 4 qu'il peut être envoyé à ces chemins.

6.1.5

Transmetteur IP

Modules

Les modules B426-M et B450-M peuvent être connectés à la centrale AMAX et utilisés comme transmetteurs IP.

Le module B426-M peut être défini comme module 1 ou 2. Le module B450-M peut uniquement être défini comme module 1.

Pour plus d'informations sur les modules B426-M et B450-M, consultez les manuels correspondants.

Mode IPv6

Cette option permet d'activer / désactiver le mode IPv6. Si cette option est désactivée, le mode IPv4 est utilisé.

IPv4 DHCP

Cette option permet d'activer / désactiver IPv4 DHCP. Si un service DHCP est disponible alors que cette option est activée, l'adresse IPv4, le masque de sous-réseau IPv4, la passerelle par défaut IPv4, l'adresse IP du serveur IPv4 DNS et l'adresse IP du serveur IPv4 DNS secondaire sont configurés automatiquement.

Adresse IPv4

Cette option permet de définir l'adresse IPv4. Les valeurs possibles vont de 0.0.0.0 à 255.255.255.255.

Cette option n'est configurable que si IPv4 DHCP est désactivé.

Masque de sous-réseau IPv4

Cette option permet de définir l'adresse du masque de sous-réseau IPv4. Les valeurs possibles vont de 0.0.0.0 à 255.255.255.255.

Cette option n'est configurable que si IPv4 DHCP est désactivé.

Passerelle par défaut IPv4

Cette option permet de définir l'adresse de la passerelle de réseau local sur Internet ou intranet. Les valeurs possibles vont de 0.0.0.0 à 255.255.255.255.

Cette option n'est configurable que si IPv4 DHCP est désactivé.

Adresse IP du serveur DNS IPv4

Cette option permet de définir l'adresse IP du serveur DNS IPv4 en mode IP statique. Les valeurs possibles vont de 0.0.0.0 à 255.255.255.255.

Cette option n'est configurable que si IPv4 DHCP est désactivé.

Adresse IP du serveur DNS IPv6

Cette option permet de définir l'adresse IP du serveur DNS IPv6 en mode IP statique. Les valeurs possibles vont de 0000:0000:0000:0000:0000:0000:0000:0000 à FFFF:FFFF:FFFF:FFFF:FFFF:FFFF:FFFF:FFFF.

Activer UPnP (universal plug and play)

Cette option permet d'activer / désactiver les dispositifs de connexion au réseau. Si cette option est activée, les périphériques IP se détectent entre eux sur le réseau et peuvent se connecter pour communiquer. Si cette option est activée, un routeur peut transmettre des numéros de port, ce qui permet aux rapports d'atteindre des récepteurs derrière le routeur.

Numéro de port HTTP

Cette option permet de définir le numéro de port du serveur Web. Les valeurs possibles vont de 1 à 65535.

Si la sécurité TLS améliorée est activée, HTTPS est appliqué au lieu de HTTP. La valeur par défaut pour HTTPS est 443.

Heure du cache ARP (s)

Cette option permet de définir le délai des entrées du cache ARP (en secondes). Les valeurs possibles vont de 1 à 600.

Accès Web/USB activé

Cette option permet d'activer / désactiver les utilisateurs autorisés à afficher et à modifier les paramètres de configuration du module B426-M via un navigateur web standard ou la configuration du module B450-M via une connexion USB.

Mot de passe d'accès Web/USB

Cette option permet de définir le mot de passe requis pour la connexion d'un accès Web. Les valeurs possibles sont les caractères imprimables ASCII. La longueur doit être de 4 à 10 caractères.

Mises à niveau du firmware

Cette option permet d'activer / désactiver le firmware du module à modifier via l'interface Web externe. Si cette option est désactivée, le firmware du module doit être modifié via la centrale.

Nom d'hôte du module

Cette option permet à l'utilisateur de personnaliser un nom d'hôte pour le module. Une fois défini, vous pouvez utiliser ce nom pour contacter la centrale via le RPS sur le réseau. Lorsque cette option est activée, un navigateur Web peut se connecter à cette unité de communication à l'aide de ce nom d'hôte pour les besoins d'une configuration ou d'un diagnostic.

Si ce champ est vide, le module détermine son nom d'hôte en fonction de son adresse MAC (nom d'hôte par défaut défini en usine).

Les valeurs possibles sont les caractères (lettres, nombres et tirets). La longueur maximale est 63 caractères.

Description de l'unité

Cette option permet à l'utilisateur d'entrer une description du module (emplacement, attributs, etc.). Les valeurs possibles sont les caractères imprimables ASCII. La longueur maximale est 20 caractères.

Numéro de port TCP/UDP

Cette option permet de définir le numéro de port local que le module écoute pour détecter le trafic réseau entrant.

Le port TCP/UDP est généralement défini sur 7700 lorsque la centrale communique avec la centrale B5512, B4512 et B3512, un récepteur du centre de télésurveillance, RPS ou l'automatisation.

Les valeurs possibles vont de 0 à 65535. Les numéros de port sont affectés de différentes façons en fonction de trois gammes :

Ports système	0 - 1023
Ports utilisateur	1024 - 49151
Ports dynamiques ou privés	49152 - 65535

- ▶ Afin de limiter le trafic indésirable, sélectionnez un numéro supérieur à 1023.

Durée d'entretien (s)

Cette option permet de définir la durée (en secondes) entre les transmissions d'entretien TCP pour vérifier que la connexion est toujours active.

Les valeurs possibles vont de 0 à 65.

Adresse IP du serveur DNS IPv4 secondaire

Cette option permet de définir l'adresse IP du serveur DNS IPv4 secondaire.

Si le module ne parvient pas à obtenir une adresse à partir du serveur principal, le serveur secondaire est utilisé, si spécifié. L'adresse DNS IPv4 secondaire a une notation avec point décimal, qui se compose de quatre octets de l'adresse exprimés séparément en décimales et séparés par des points. Les valeurs possibles vont de 0.0.0.0 à 255.255.255.255. Une valeur par défaut est entrée si le service DHCP est disponible.

Cette option n'est configurable que si IPv4 DHCP est désactivé.

Adresse IP du serveur DNS IPv6 secondaire

Cette option permet de définir l'adresse IP du serveur DNS IPv6 secondaire.

Si le module ne parvient pas à obtenir une adresse à partir du serveur principal, le serveur secondaire est utilisé, si spécifié. L'adresse DNS IPv6 secondaire a une notation hexadécimale qui se compose des huit groupes de l'adresse exprimés séparément en hexadécimales et séparés par deux points. Les valeurs possibles vont de 0000:0000:0000:0000:0000:0000:0000:0000 à FFFF:FFFF:FFFF:FFFF:FFFF:FFFF:FFFF:FFFF. Une valeur par défaut est entrée si le service DHCP est disponible.

Chiffrement AES (advanced encryption standard)

Cette option permet d'activer / désactiver le chiffrement AES. Le chiffrement AES indique un algorithme de chiffrement homologué FIPS qui protège les données électroniques. L'algorithme AES est un chiffrement à blocs symétriques qui peut chiffrer et déchiffrer des informations.

Taille de clé AES

Cette option permet de définir la taille en bits de la clé de chiffrement utilisée pour le chiffrement. Les valeurs possibles sont les suivantes :

- 128 bits
- 192 bits
- 256 bits

Chaîne de clé AES

Cette option permet de définir la clé de chiffrement en hexadécimal. Les valeurs possibles sont les caractères hexadécimaux 32, 48 ou 64 :

- Pour une longueur de clé de 128 bits, entrez 32 caractères hexadécimaux.
- Pour une longueur de clé de 192 bits, entrez 48 caractères hexadécimaux.
- Pour une longueur de clé de 256 bits, entrez 64 caractères hexadécimaux.

Connexion cloud

Cette option active / désactive la connexion cloud. Cette option doit être activée si l'utilisateur veut utiliser l'application RSC+.

- ▶ Si cette option est activée, entrez le code QR et l'étiquette d'ID qui sont disponibles dans le boîtier du transmetteur dans l'espace prévu à cet effet dans le Manuel d'utilisation de la centrale AMAX, chapitre « Connexion au Cloud ». Le code QR et l'étiquette d'ID affichent l'ID de cloud unique.

Attention!



Protection des données sensibles

Assurez-vous que l'ID de cloud sur le code QR et l'étiquette d'ID est traité avec précaution et qu'aucune copie n'est effectuée.

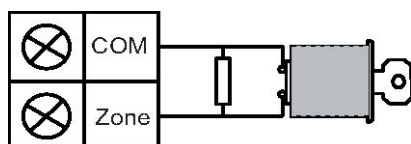
Fournissez l'ID de cloud sur le code QR et l'étiquette d'ID directement à l'utilisateur.

Informez l'utilisateur de la sensibilité de l'ID cloud ID sur le code QR et l'étiquette d'ID.

Utilisation conforme de VdS Home de l'application RSC+

Pour garantir un armement/désarmement en conformité avec VdS Home, il est nécessaire d'activer un interrupteur à clé à l'extérieur de la partition à armer.

Schéma de câblage de l'interrupteur à clé :



Configuration du B450-M ?

Cette option permet de définir si vous utilisez un module B450-M ou non.

PIN SIM

Cette option permet de définir le PIN SIM. Cette option s'applique uniquement si la carte SIM utilise un code PIN pour la sécurité.

Le code PIN SIM est masqué à l'écran et il s'affiche sous forme d'astérisques (*) lors de la saisie. Si un code PIN SIM non valide est entré, un événement est consigné dans l'historique.

Un rapport est envoyé uniquement si la fonction de rapport est activée. Si aucun code PIN SIM n'est nécessaire, vous pouvez laisser le champ vierge.

Les valeurs possibles sont des nombres. La longueur doit être de 4 à 8 caractères.

Nom de point d'accès réseau

Cette option permet de définir l'adresse IP du point d'accès réseau. Les valeurs possibles sont les caractères imprimables ASCII. La longueur maximale est 99 caractères. La saisie est sensible à la casse.

Nom d'utilisateur du point de réseau

Cette option permet de définir le nom d'utilisateur pour le point d'accès réseau. Les valeurs possibles sont les caractères imprimables ASCII. La longueur maximale est 30 caractères. La saisie est sensible à la casse.

Mot de passe du point d'accès du réseau

Cette option permet de définir le mot de passe requis pour accéder au point d'accès réseau. Les valeurs possibles sont les caractères imprimables ASCII. La longueur maximale est 30 caractères. La saisie est sensible à la casse.

6.1.6**Accès à distance**

La centrale AMAX prend en charge le paramétrage à distance par USB, téléphone ou réseau IP à l'aide du logiciel de paramétrage à distance A-Link Plus. Il est possible de définir les options suivantes :

- Réglage de la date et de l'heure
- Chargement/téléchargement des paramètres de programmation
- Armement/désarmement de chaque zone à distance
- Activation/désactivation de la sirène d'alarme pour chaque partition
- Activation/désactivation de chaque sortie
- Maintenance
- Tests domestiques
- Tests de la transmission
- Téléchargement de fichiers voix
- Affichage des événements de l'historique

Armement de l'accès à distance

Cette option permet d'activer / désactiver l'accès distant lorsque la centrale est armée.

Accès RTC à distance

Cette option permet d'activer / désactiver l'accès à distance par téléphone.

Accès IP à distance

Cette option permet d'activer / désactiver l'accès à distance pour la programmation. Si cette fonction est désactivée, le système ne peut plus être programmé par un réseau IP.

Code d'automatisation

Cette option permet d'entrer le code d'automatisation. La longueur maximum est de dix chiffres.

6.1.7

PC distant

Adresse IP

L'adresse IP du RPC est une adresse IP fixe pour le logiciel de paramétrage à distance.

Numéro de port

Le numéro de port du RPC est celui utilisé pour le paramétrage à distance.

Pour programmer une adresse IP et un port

1. Programmez une adresse IP à l'aide de 17 chiffres : les chiffres 1 à 12 correspondent à l'adresse IP et les chiffres 13 à 17 correspondent au port.
2. N'utilisez aucune ponctuation dans l'adresse IP.
3. Si une unité de l'adresse IP comprend moins de 3 chiffres, utilisez des 0 pour remplir les données dans les bits supérieurs.
4. Les 5 chiffres restants programment le port. Le numéro de port est compris entre 0 et 65535.
5. Si le numéro de port comprend moins de 5 chiffres, utilisez des 0 pour remplir les données.

Exemple

- ▶ Pour programme l'adresse IP "10.16.1.222:80", saisissez la séquence suivante dans l'adresse correspondante :
[0 1 0 0 1 6 0 0 1 2 2 2 0 0 0 8 0]

Délai de mise à jour DHCP/d'invitation RPC

Le délai de mise à jour DHCP/d'invitation RPC correspond au temps que met la centrale AMAX à se connecter au RPC (PC de paramétrage à distance).

La centrale AMAX envoie des paquets de données UDP au RPC à la fréquence définie par le paramètre Délai de mise à jour DHCP (0 = Désactivé, 1-15 h = Intervalle), lorsque la centrale est réinitialisée et lorsque le rappel est terminé.

Le RPC obtient le numéro d'identification d'abonné, l'adresse IP et le port à partir des paquets de données UDP (le numéro IP et le port sont déduits du paquet de données UDP).

Le RPC sur lequel est actif le RPS (Remote Programming Software, logiciel de paramétrage à distance = A-Link Plus) enregistre dans sa propre mémoire RAM les informations contenues dans le paquet de données UDP. Ces informations seront perdues dès la fermeture du logiciel de paramétrage à distance.

Lors de l'établissement d'une connexion, si l'adresse IP définie dans les informations du client ne correspond pas à celle mémorisée dans la RAM, A-Link Plus affiche une fenêtre invitant à préciser s'il doit utiliser la nouvelle adresse IP et le nouveau port.

Lors de l'ouverture du RPS, il est possible d'établir une connexion uniquement si l'adresse IP et le numéro de port de la centrale AMAX n'ont pas changé depuis que le RPS a reçu les dernières données.

Si l'adresse IP a changé, le RPC exécutant le logiciel de paramétrage à distance doit attendre le prochain paquet de données UDP en provenance de la centrale. Pendant l'établissement de la connexion, la centrale AMAX envoie un télégramme d'invitation de 25 octets.

6.1.8

Rappel et appel domestique

Numéro de téléphone de rappel

Cette adresse enregistre le numéro de téléphone à appeler lorsqu'un chargement/téléchargement est demandé ou que l'utilisateur entre son code + [5] [7] et appuie sur [#] pour initier un appel modem depuis la centrale AMAX afin d'établir une liaison de

communication avec l'ordinateur distant. L'ordinateur distant doit exécuter le logiciel de programmation à distance A-Link Plus et doit être paramétré sur l'attente d'un appel entrant. Le numéro de téléphone de rappel est également nécessaire si une connexion à distance avec vérification par rappel est requise.

Appel domestique

Il est possible de laisser quatre messages vocaux enregistrables pour quatre des numéros de téléphone. Chacun des quatre messages vocaux enregistrables peut durer jusqu'à 9 secondes. Les messages vocaux sont enregistrés avec l'outil « Rec.exe » fourni avec A-Link Plus et ils sont transférés via A-Link Plus à la centrale AMAX. Ils peuvent uniquement être transférés via une connexion USB ou réseau. Le format pris en charge pour les fichiers de message vocal est le suivant :

- Pour le firmware jusqu'à la version 1.4 : .wav
- Pour le firmware jusqu'à la version 1.5 et ultérieure : .va3

Lorsque la centrale AMAX est activée dans la zone d'alarme ou d'auto-surveillance, le numéro de téléphone programmé est composé et le message vocal enregistré est lu.

Tous les événements d'alarme nécessitent seulement un rapport/une confirmation.

La séquence de transmission est répétée tant que la centrale AMAX n'a pas reçu une tonalité de confirmation.

La centrale AMAX raccroche automatiquement au bout de 45 secondes si elle ne détecte aucune tonalité de confirmation et elle recompose le numéro ultérieurement.

L'utilisateur appuie sur une touche du téléphone entre deux tonalités de confirmation pour confirmer l'alarme.

La tonalité de confirmation est le signal DTMF envoyé par l'utilisateur distant à l'aide de l'une des touches ([0] - [9] or [*] or [#]).

Si la centrale AMAX a reçu la confirmation [#] de la part de l'utilisateur, elle émet un bip sonore de confirmation de 2 secondes comme tonalité de confirmation, puis raccroche.

6.1.9

Durées de sonnerie

Nombre de sonneries

Cette fonction définit le nombre de sonneries avant que la centrale AMAX ne réponde à un appel entrant. Il est nécessaire d'utiliser cette fonction pour permettre l'armement à distance, ainsi que le chargement/téléchargement à distance.

Les valeurs suivantes peuvent être sélectionnées :

- 0 = La centrale ne répond pas aux appels entrants.
- 1 – 13 = Nombre de sonneries avant que la centrale ne réponde.
- 14 = La centrale est appelée, le téléphone est autorisé à sonner deux fois seulement avant de raccrocher. Au bout de 8 à 45 secondes, la centrale est à nouveau appelée et elle répond dès la première sonnerie. Si la centrale est appelée avant que les 8 secondes ne s'écoulent, elle ne répond pas à l'appel.
- 15 = La centrale est appelée, le téléphone est autorisé à sonner quatre fois seulement et il raccroche. Dans les 45 secondes, la centrale est rappelée, elle répond à la première sonnerie et la connexion est établie. Cela permet d'éviter que le répondeur ou le fax réponde à l'appel.

6.1.10

Statut du cloud

Cette option indique le statut du cloud du module 1 et du module 2 ainsi que l'ID de cloud du module 1 et du module 2.

- ▶ Pour plus d'informations sur l'activation de la connexion cloud, voir *Connexion cloud, Page 49*.
Pour plus d'informations sur la connexion au cloud, voir *Connexion réseau, Page 116*.
- ▶ Si cette option est activée, entrez le code QR et l'étiquette d'ID qui sont disponibles dans le boîtier du transmetteur dans l'espace prévu à cet effet dans le Manuel d'utilisation de la centrale AMAX, chapitre « Connection au Cloud ». Le code QR et l'étiquette d'ID affichent l'ID de cloud unique.



Attention!

Protection des données sensibles

Assurez-vous que l'ID de cloud sur le code QR et l'étiquette d'ID est traité avec précaution et qu'aucune copie n'est effectuée.

Fournissez l'ID de cloud sur le code QR et l'étiquette d'ID directement à l'utilisateur.

Informez l'utilisateur de la sensibilité de l'ID cloud ID sur le code QR et l'étiquette d'ID.

6.2

Utilisateurs et codes

Le système AMAX offre deux types de code d'accès : le code installateur et le code utilisateur. Chacun de ces codes permet d'accéder spécifiquement aux fonctions de la centrale AMAX et de les utiliser.

6.2.1

Code utilisateur

Les utilisateurs par défaut sont utilisateur maître 1 (code : [2580]) et utilisateur maître 2 (code : [2581]). Ces codes doivent être remplacés par des codes individuels. Lorsqu'un nouvel utilisateur est défini, un code utilisateur individuel est attribué à cet utilisateur.



Remarque!

Il n'est pas permis d'utiliser des codes identiques. Les codes utilisateur doivent être différents des codes installateur.

Priorité du code utilisateur

Les codes utilisateur peuvent avoir différents niveaux d'autorisation. Chaque code utilisateur est associé à un niveau d'autorisation.

Niveau d'autorisation des codes	Type d'utilisateur
00	Utilisateur maître 1
01	Utilisateur maître 2
02	Super utilisateur
03	Utilisateur de base
04	Utilisateur d'armement
05	Utilisateur sous contrainte
06 -15	Aucune priorité

Consultez *Code installateur, Page 54* pour une description des niveaux d'autorisation des utilisateurs.

Code utilisateur pour une partition

Cette option a un fonctionnement différent, qui dépend du type d'utilisateur sélectionné ci-dessus.

- Pour Super utilisateur, Utilisateur de base, Utilisateur d'armement et Utilisateur sous contrainte :
pour chacun de ces types d'utilisateurs, n'importe quelle zone peut être assigné individuellement. Les porte-clés sont également assignés automatiquement aux zones sélectionnées.
Par exemple : si 01 et 02 sont sélectionnées dans cette option, les zones 01 et 02 sont assignées. Les porte-clés sont également assignés aux zones 01 et 02.
- Pour utilisateur maître 1 et 2 :
pour les utilisateurs maîtres, toutes les zones sont automatiquement assignées même si elles apparaissent comme non assignées sur le clavier. Les zones ne peuvent pas être désassignées. Les modifications dans cette option s'appliquent également aux porte-clés.
Par exemple : si 01 et 02 sont sélectionnées dans cette option, toutes les zones sont assignées et les porte-clés sont assignés aux zones 01 et 02.

Autorisation des macros utilisateurs

Jusqu'à trois macros enregistrables peuvent être assignées à chaque utilisateur.

Identifiant du porte-clés

Les émetteurs porte-clés sont conçus pour armer et désarmer le système à distance, déclencher une alarme de panique ou exécuter des commandes de contrôle supplémentaires. Un identifiant de porte-clés peut être assigné à chaque utilisateur.

Pour utiliser les boutons, appuyez et maintenez le bouton correspondant enfoncé pendant au moins une seconde afin d'exécuter la commande souhaitée.

La centrale AMAX identifie l'utilisateur de l'émetteur porte-clés grâce au RFID du dispositif. La programmation du clavier AMAX prend en charge la saisie automatique des RFID pour les dispositifs RADION.

- ▶ Lorsque le RFID de l'émetteur porte-clés est demandé, appuyez sur le bouton [*] pendant 3 secondes pour basculer entre le mode **AUTO** et le mode **MANUEL**.
Lorsque le mode **MANUEL** est sélectionné, saisissez les 9 chiffres du RFID manuellement.
Lorsque le mode **AUTO** est sélectionné, activez le dispositif RF et le RFID est alors entré automatiquement.

Bouton 3 du porte-clés

Les paramètres suivants peuvent être sélectionnés pour le bouton 3 du porte-clés :

- 0 – non utilisé
- 1 – Contrôle de sortie
- 2 – Armement PRÉSENT

6.2.2

Code installateur

Le code installateur est conçu pour la programmation de la centrale AMAX. De plus, le code installateur est utilisé pour effectuer certaines commandes de code.

Le code installateur par défaut est 1234. Le code utilisateur par défaut 1 est 2580. Le code utilisateur par défaut 2 est 2581. Ces codes doivent être remplacés par un code individuel.



Remarque!

Il n'est pas permis d'utiliser des codes identiques. Les codes utilisateur doivent être différents des codes installateur.

Aperçu des opérations au clavier

Le tableau suivant récapitule les opérations effectuées au clavier et les autorisations utilisateur correspondantes des codes utilisateur et des codes installateur.

Fonction	Commande Code par défaut pour l'utilisateur 1 = 2580 Code par défaut pour l'utilisateur 2 = 2581	D	A	B	S	M 2	M 1	IN
Armement/désarmement								
Armement Total	[code] + [#] / [#] pendant 3 secondes (armement rapide)	√	√	√	√	√	√	√
Armement total de toutes les zones (uniquement sur le clavier maître)	[code] + [0] [0] + [#]	√	√	√	√	√	√	√
Armement total direct (uniquement sur le clavier maître)	[code] + [n° de zone à 2 chiffres] + [#]					√	√	√
Armement Partiel	[code] + [*] / [*] pendant 3 secondes. (armement rapide)	√	√	√	√	√	√	√
Armement partiel de toutes les zones (uniquement sur le clavier maître)	[code] + [0] [0] + [*]	√	√	√	√	√	√	√
Armement partiel direct (uniquement sur le clavier maître)	[code] + [n° de zone à 2 chiffres] + [*]	√	√	√	√	√	√	√
Désarmement	[code] + [#]	√		√	√	√	√	√
Désarmement d'une zone (uniquement sur un clavier maître)	[code] + [n° de zone à 2 chiffres] + [#]	√		√	√	√	√	√
Désarmement de toutes les zones (uniquement sur le clavier maître)	[code] + [#]	√		√	√	√	√	√
Affichage								
Info d'affichage (analyse défaut/autoprotection)	[code] + [2] [1] + [#]				√	√	√	√
Inhiber/Isoler								
Inhiber/Rétablir la zone	Clavier texte : [code] + [3] [1] + [#] + [N° de zone à 1 ou 2 chiffres] + [#] Clavier LED/LCD : [code] + [3] [1] + [N° de zone à 1 ou 2 chiffres] + [*] + [#]			√	√	√	√	√
	[code] + [3] [1] + [#] (annuler le clavier à voyants)			√	√	√	√	√
Inhibition défaut/ autoprotection	[code] + [3] [4] + [#]				√	√	√	√

Fonction	Commande Code par défaut pour l'utilisateur 1 = 2580 Code par défaut pour l'utilisateur 2 = 2581	D	A	B	S	M 2	M 1	IN
Consulter inhibés	[code] + [3] [3] + [#]			√	√	√	√	√
Isoler/Rétablir la zone	[code] + [3] [5] + [#]					√	√	√
Consulter isolés	[code] + [3] [6] + [#]					√	√	√
Réinitialiser								
Réinitialisation défaut/ autoprotection (sur les versions de certains pays, seul l'installateur peut réinitialiser l'alarme d'autoprotection)	[code] + [6] + [#]				√	√	√	√
Macros								
Enregistrement macro 1	[code] + [8] [1] + [#] + séquence à enregistrer + [#] pendant 3 secondes.				√	√	√	√
Enregistrement macro 2	[code] + [8] [2] + [#] + séquence à enregistrer + [#] pendant 3 secondes.				√	√	√	√
Enregistrement macro 3	[code] + [8] [3] + [#] + séquence à enregistrer + [#] pendant 3 secondes.				√	√	√	√
Lecture macro 1	[code] + appui long [1] / [1] pendant 3 secondes (macro rapide)	*	*	*	*	*	*	√
Lecture macro 2	[code] + appui long [2] / [2] pendant 3 secondes (macro rapide)	*	*	*	*	*	*	√
Lecture macro 3	[code] + appui long [3] / [3] pendant 3 secondes (macro rapide)	*	*	*	*	*	*	√
Commandes d'alarme								
Alarme d'urgence sur clavier	appui long sur les touches [1] et [3] ou [*] et [#]	√	√	√	√	√	√	√
Clavier Incendie	appui long sur les touches [4] et [6]	√	√	√	√	√	√	√
Alarme médicale sur le clavier	appui long sur les touches [7] et [9]	√	√	√	√	√	√	√
Autres commandes								
Basculer vers le clavier maître	[code] + [0] [0] [0] + [#] (uniquement sur le clavier texte)				√	√	√	√
Basculer vers la zone 01-16	[code] + [0] [n° de zone à deux chiffres] + [#] (uniquement sur le clavier texte)				√	√	√	√

Fonction	Commande Code par défaut pour l'utilisateur 1 = 2580 Code par défaut pour l'utilisateur 2 = 2581	D	A	B	S	M 2	M 1	IN
Afficher le journal de tous les événements	[code] + [2] [2] + [#] (uniquement sur le clavier texte)				√		√	√
Afficher le journal des événements	[code] + [2] [3] + [#] (uniquement sur le clavier texte)				√		√	√
Afficher le journal des événements du transmetteur	[code] + [2] [4] + [#] (uniquement sur le clavier texte)				√		√	√
Test de la sirène	[code] + [4] [1] + [#]				√	√	√	√
Test de la transmission	[code] + [4] [2] + [#]				√	√	√	√
Test de la détection	[code] + [4] [3] + [#]				√	√	√	√
Changement date/heure	[code] + [5] [1] + [#]					√	√	√
Heure d'été (+1h)	[code] + [5] [2] + [#]				√	√	√	√
Heure d'été (-1h)	[code] + [5] [3] + [#]				√	√	√	√
Ajouter/modifier des codes utilisateurs	[code] + [5] [4] + [#]					√	√	√
Modifier un code individuel	[code] + [5] [5] + [#]	√	√	√	√	√	√	√
Rappel	[code] + [5] [7] + [#]				√	√	√	√
Modifier la langue	[code] + [5] [8] + [#] + [n° de zone à 2 chiffres pour les langues disponibles] + [#] 01 = EN ; 02 = DE ; 03 = ES ; 04 = FR ; 05 = PT ; 06 = PL ; 07 = NL ; 08 = SE ; 09 = TR ; 10 = HU ; 11 = ; 12 = EL				√	√	√	√
Accès installateur	[code] + [7] [1] + [#] (activer) [code] + [7] [2] + [#] (désactiver)					√	√	
Réinitialisation du système	[code] + [9] [9] [8] [9] + [#]				√	√	√	√

D = Utilisateur sous contrainte

A = Utilisateur d'armement

B = Utilisateur de base

S = Super utilisateur

M1 = Utilisateur maître 1

M2 = Utilisateur maître 2

IN = Installateur

*Cette fonction peut être activée/désactivée individuellement pour chaque utilisateur.

Configurations rapides du clavier

Le tableau suivant récapitule les configurations effectuées au clavier et les autorisations utilisateur correspondantes des codes utilisateur et des codes installateur.

Fonction	Commande	D	A	B	S	M 2	M 1	IN
	Code par défaut pour l'installateur = 1234 Code par défaut pour l'utilisateur 1 = 2580 Code par défaut pour l'utilisateur 2 = 2581							
Changer le n° de tél. domicile 1	[code] + [5] [6] + [#] + [_ _ _ _ _] + [#] (clavier à voyants)							√
Changer le n° de tél. domicile 2	[code] + [5] [6] + [#] [#] + [_ _ _ _ _] + [#] (clavier à voyants)							√
Changer le n° de tél. domicile 3	[code] + [5] [6] + [#] [#] [#] + [_ _ _ _ _] + [#] (clavier à voyants)							√
Changer le n° de tél. domicile 4	[code] + [5] [6] + [#] [#] [#] [#] + [_ _ _ _ _] + [#] (clavier à voyants)							√
Changer le n° de tél. domicile 1-4	[code] + [5] [6] + [#] + [_] + [#] + [_ _ _ _ _] + [#] (clavier texte)							√
Mode Service	[code] + [7] [3] + [#] (activer/désactiver)							√
Mode de programmation	[code] + [9] [5] [8] + [#]							√
Commandes uniquement pour le mode de programmation d'adresse								
Quitter le mode de programmation sans sauvegarder	[9] [5] [9] + [#]							√
Quitter le mode de programmation avec sauvegarder	[9] [6] [0] + [#]							√
Rétablir les valeurs configurées en usine	[9] [6] [1] + [#]							√
Copier les données de la centrale sur la clé de paramétrage	[9] [6] [2] + [#]							√
Copier les données de la clé de paramétrage sur la centrale	[9] [6] [3] + [#]							√
Afficher la version du firmware	[9] [9] [9] + [#]							√

D = Utilisateur sous contrainte

A = Utilisateur d'armement

B = Utilisateur de base

S = Super utilisateur

M1 = Utilisateur maître 1

M2 = Utilisateur maître 2

IN = Installateur

**Remarque!**

Les commandes d'installateur peuvent uniquement être utilisées lorsque toutes les partitions du système sont désarmées et qu'aucune alarme n'est activée, ou lorsque l'accès installateur est activé par l'utilisateur.

6.2.3**Longueur du code**

La longueur des codes peut être comprise entre 4 et 6 chiffres.

Pour un accès à distance conforme à la norme EN 50136-2, la longueur du code doit être définie sur 6 chiffres.

6.2.4**Autorisations de code****Réinitialisation de l'auto-surveillance par l'utilisateur**

Cette option permet de définir s'il est possible de réinitialiser les auto-surveillances par code d'utilisateur. Si cette option est désactivée, seul le code installateur peut réinitialiser l'auto-surveillance.

Armement/désarmement par l'installateur

Cette option permet de définir si la fonction d'armement/de désarmement peut être réalisée avec le code installateur. Si cette option est désactivée, la fonction d'armement/de désarmement ne peut pas être effectuée avec le code installateur.

Date / heure utilisateur maître

Cette option permet de définir si la fonction de date/heure peut être réalisée avec un code utilisateur maître. Si cette option est désactivée, la date / heure ne peut pas être défini avec un code utilisateur maître.

6.2.5**Forcer le changement de code**

Cette option permet de définir si le code installateur et le code maître utilisateur 1/2 doit être modifié lors de la programmation. Si cette option est activée, la programmation peut être terminée uniquement si le code installateur est modifié. Pour un fonctionnement conforme aux normes EN, il est nécessaire activer cette option.

6.2.6**Configuration macro**

Les macros permettent d'affecter les séquences de boutons sur le clavier complexes ou fréquemment utilisées à un bouton afin de simplifier le fonctionnement du système. Par conséquent, une séquence de boutons est saisie sur le clavier, enregistrée et assignée à une macro. Lorsque cette macro est jouée, la séquence de boutons enregistrée est exécutée. Il est possible d'enregistrer jusqu'à trois macros.

Saisir le numéro de macro

Avec cette option, le numéro de la macro à configurer est sélectionné. (Les numéros disponibles sont 1, 2 et 3.)

Macro sans code

Cette option active/désactive la fonction de lecture rapide de la macro. Si cette fonction est activée, l'utilisateur peut appuyer sur le numéro de la macro pendant trois secondes pour exécuter la fonction de lecture macro sans saisir de code.

Délai d'enregistrement de macro

Cette option permet de définir le délai du processus d'enregistrement de macro. (Les valeurs possibles vont de 01 à 99 secondes). Le délai définit la période après laquelle le processus d'enregistrement de macro est annulé en raison de l'inactivité de l'utilisateur.

Lecture temps de pause

Cette option permet de définir la vitesse du processus de lecture de macro. Si un utilisateur veut observer de plus près le processus de lecture de macro, ce dernier peut être paramétré pour afficher les opérations simples plus longtemps. Le paramètre par défaut est **03=300ms** et peut être ajusté à **01=100ms**, **02=200ms**, etc.

Accès niveau 1

Cette option active/désactive le code dans une macro. Cette fonction n'est utile que si la macro sans fonction de code est désactivée.

Les choix possibles sont les suivants :

- 1-activé
- 0-désactivé

Lorsque cette fonction est activée, un code est enregistré pendant le processus d'enregistrement de macro et est exécuté au cours du processus de lecture de macro. Cela signifie qu'il est possible de changer d'utilisateur lorsque la fonction de lecture de macro est exécutée.

Lorsque cette fonction est désactivée, aucun code n'est enregistré pendant le processus d'enregistrement de macro et l'opération qui est affectée à la macro est exécutée sans code. Cela signifie qu'il n'est pas possible de changer l'utilisateur lors de la fonction de lecture de macro et que l'utilisateur qui exécute la fonction de lecture de macro exécute également l'opération assignée à la macro.

6.2.7**Transmission de code**

Les codes suivants sont rapportés en cas d'alarme :

Installateur	Transmission = 0
Utilisateur 1 - 250	Transmission = 1 - 250
A-Link Plus	Transmission = 251
Armement du téléphone	Transmission = 252
Armement/désarmement grâce à un bouton	Transmission = 253
Armement/désarmement par interrupteur à clé	Transmission = 254

6.3**Zones****6.3.1****Ajouter/supprimer une zone**

Selon les numéros de zone, lors de l'ajout ou de la modification d'une zone, il est requis de spécifier la partition, de sélectionner les fonctions zone et le module de source zone.

Lorsque la zone porte le numéro « 0 », c'est-à-dire qu'elle n'est pas utilisée, toutes les adresses définies sur la sélection de la fonction zone et du module ne sont pas valides.

Module de zone

La centrale AMAX prend en charge les zones intégrées, les zones de clavier, les zones DX2010 et les zones radio. Pour chaque numéro de zone, une certaine gamme de modules sélectionnables est définie.

Fonction de zone

Cette option permet de sélectionner la fonction de zone. Jusqu'à 15 configurations pour les fonctions de zone peuvent être définies sous l'option de fonction de zone.

Lors de la sélection de la fonction de zone sur le clavier texte, le type de zone sélectionné pour la fonction de zone de chaque zone apparaît.

Zone avec partition

Chaque zone est attribuée à une partition. Cette affectation détermine la façon dont les zones sont indiquées sur les claviers.

- ▶ Pour de plus amples informations, consultez *Clavier d'indication de zone et journal d'événements, Page 78*.

Nom de zone

Cette option est utilisée pour nommer les zones.

- ▶ Utilisez les chiffres du clavier texte en mode alphabétique.

Numéro sur le clavier texte	Entrée alphabétique lorsque vous appuyez sur le numéro de manière consécutive	
	Langue sélectionnée : néerlandais, anglais, Français, allemand, hongrois, italien, polonais, portugais, espagnol, suédois, turc	Langue sélectionnée : grec
1	. , ' ? ! " 1 - () @ / : _ ^{1 2 3} © ® ° « » μ ¶	. , ; : 1 () \ / [] + - = ^ @ # % * \$ €
2	a b c 2 æ å ä à á â ã ç ć č	α β γ δ 2
3	d e f 3 è é ê ë ð ě	δ ε ζ é 3
4	g h i 4 ï í î ï ĝ	η θ ι ή ι ï 4
5	j k l 5 £	κ λ μ 5
6	m n o 6 ö ø ò ó ô õ ñ	ν ξ ο ó 6
7	p q r s 7 β š ś š	π ρ σ ς 7
8	t u v 8 ù ú û ü ü ț	τ υ φ ú ü 8
9	w x y z 9 ý þ ž ź ž Ÿ	χ ψ ω ώ 9
*	Bascule entre minuscules et majuscules	Bascule entre minuscules et majuscules
0	Espace 0 ; + & % * = < > £ € \$ ¥ € [] { } \ ~ ^ ` ç ¡ § #	0 espace

Zones radio

La centrale AMAX 3000 / 3000 BE / 4000 identifie les zones radio par RFID de zone. La programmation du clavier AMAX prend en charge la saisie automatique des RFID pour les dispositifs RADION.

Pour saisir la RFID au clavier

1. Lorsque la RFID de zone est demandée, appuyez sur le bouton * pendant 3 secondes pour basculer entre les modes AUTO et MANUEL.
2. Lorsque le mode MANUEL est sélectionné, entrez la RFID à 9 chiffres en utilisant de codes PIN.

Lorsque le mode AUTO est sélectionné, déclenchez l'équipement RF afin d'entrer la RFID automatiquement.

Zones d'entrée de raccordement filaire

Entrées intégrées :

La centrale AMAX offre des entrées câblées intégrées. Une entrée supplémentaire est prévue pour l'auto-surveillance du coffret.

Temps de réponse de la zone intégrée :

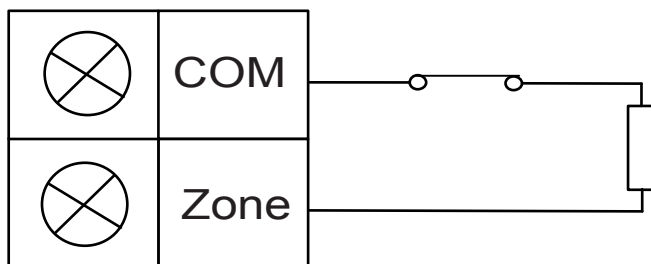
La centrale AMAX permet d'obtenir différents temps de réponse pour les zones intégrées. La plage de valeurs de temps de réponse va de 000,0 à 999,9 secondes.

Fin de ligne de zone intégrée

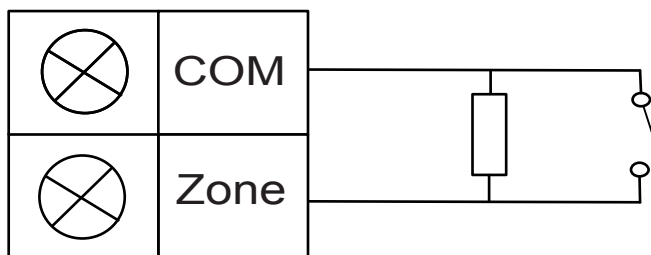
Fin de ligne simple : si la fonction d'auto-surveillance de zone n'est pas sélectionnée, chaque zone utilise une fin de ligne unique de 2,2 kOhms. La centrale peut détecter la zone comme étant en court-circuit, normale ou ouverte.

Résistance de boucle (ohm)			État de la zone
Min	Type	Max	
0		1430	déclenchée
1650	2200	2750	normale
2970		∞	déclenchée

Les détecteurs (capteurs) sont connectés entre la zone et la borne COM via la connexion série fin de ligne (déclenchée ouverte) ou la connexion parallèle fin de ligne (déclenchée en court-circuit).



Les détecteurs (capteurs) sont connectés entre la zone et la borne COM via la connexion série fin de ligne (déclenchée ouverte) ou la connexion parallèle fin de ligne (déclenchée en court-circuit).



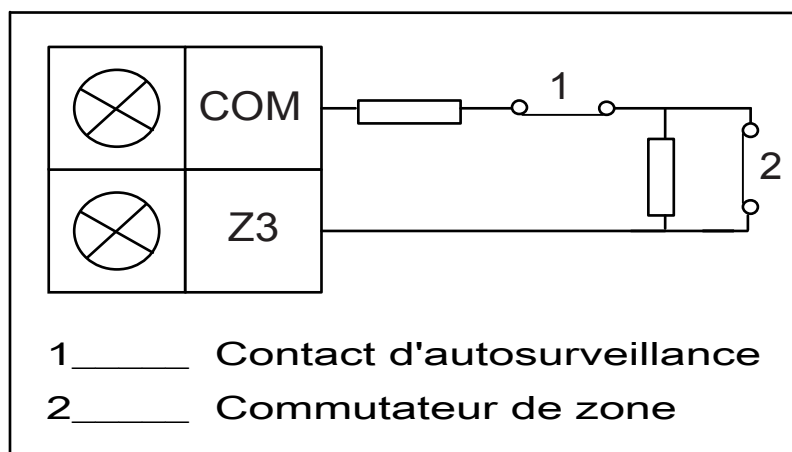
La centrale définit le court-circuit/l'ouverture comme activé(e) pour une connexion avec une fin de ligne simple.

Le numéro de zone valide est compris entre 1 et 8 pour AMAX 2100 / 3000 / 3000 BE, et entre 1 et 16 pour AMAX 4000.

Fin de ligne double résistance : si la supervision d'auto-surveillance est définie, on ne peut utiliser que le point de contact NF. L'état de la fin de ligne est :

Résistance de boucle (ohm)			État de la zone
Min	Type	Max	
0		1430	auto-surveillance
1650	2200	2750	normale
2970	4400	4950	déclenchée
5220		∞	auto-surveillance

Utilisation d'une résistance 2,2 kilos comme fin de ligne de la zone d'auto-surveillance, qui fonctionne avec la fin de ligne 2,2 kilos de la zone.



NF (normalement fermé) : si l'option de zone est réglée sur « NF », une alarme se déclenche lorsque la zone est ouverte. Lorsque la zone est fermée, le système est en mode normal.

NO (normalement ouvert) : Si l'option de zone est réglée sur « NO », une alarme se déclenche lorsque la zone est fermée. Lorsque la zone est ouverte, le système est en mode normal.

Entrée d'auto-surveillance intégrée

Une entrée séparée est fournie pour l'auto-surveillance du coffret. Le temps de réponse de l'entrée d'auto-surveillance peut être programmé individuellement. La plage de valeurs de temps de réponse va de 000,0 à 999,9 secondes.

6.3.2

Paramètres de fonction de zone

Type de zone

Les types de zones suivants peuvent être sélectionnés pour chaque fonction de zone.

Option de fonction de zone	Description
Type de zone	00 Non utilisé
	01 Instantané
	02 Instantanée intérieure
	03 Temporisation 1
	04 Temporisation intérieure 1
	05 Temporisation de sortie 1
	06 Temporisation de sortie intérieure 1

07	Tempo 2
08	Temporisation intérieure 2
09	Temporisation de sortie 2
10	Temporisation de sortie intérieure 2
11	Suiveur
12	Suiveuse intérieure
13	24 heures
14	Basculement de clé ABSENT
15	Activer/désactiver clé ABSENT
16	Basculement de clé PRÉSENT
17	Activer/désactiver clé PRÉSENT
18	Panique 24 heures
19	Incendie 24 heures
20	Incendie 24 heures avec vérification*
21	Autosurveillance
22	Contact à pêne
23	Défaillance externe
24	Alarme technique
25	Réinitialiser
26	Rapport instantané

* Seulement possible pour la zone 1 de la centrale AMAX 4000

00-non utilisé

Si une zone n'est pas utilisée, programmez l'emplacement du type de zone sur la valeur 0. Une résistance de fin de ligne n'est pas nécessaire lorsque ce type de zone n'est pas utilisé. Ce type de zone n'active jamais les sirènes ni le transmetteur.

01 - Instant

Le type de zone instantané fonctionne comme décrit ci-dessous :

1. Désarmement :
 - Zone normale - aucune alarme/aucun rapport
 - Zone déclenchée - aucune alarme/aucun rapport
2. Armement AWAY:
 - Zone normale - aucune alarme/aucun rapport
 - Zone déclenchée - alarme/rapport
 - (Zone déclenchée pendant le temps de sortie - Aucune alarme/aucun rapport)
 - (Zone déclenchée pendant le temps d'entrée - l'alarme/le rapport est retardé de 30 s ou le temps d'entrée a expiré, lorsque le système est désarmé avant, aucun rapport)
3. Armement STAY :
 - Zone normale - aucune alarme/aucun rapport

- Zone déclenchée - alarme/rapport
- (Zone déclenchée pendant le temps de sortie - Aucune alarme/aucun rapport)
- (Zone déclenchée pendant le temps d'entrée, l'alarme/le rapport est retardé(e) de 30 s ou le temps d'entrée a expiré, lorsque le système est désarmé avant, aucun rapport). Lorsque la zone est déclenchée, n'est pas inhibée et le système est obligé d'armer, un rapport de défaillance de zone est envoyé.
- Si le système est désarmé et que la zone n'est pas préalablement restaurée, un rapport de restauration de défaillance de zone est envoyé

02-Instantanée intérieure

Le type de zone intérieure fonctionne comme décrit ci-dessous :

1. Désarmement :
 - même chose que dans l'état désarmement de la zone instantanée
 2. Armement AWAY :
 - même chose que dans l'état armement en mode ABSENT de la zone instantanée
 3. Armement STAY :
 - Lorsque la zone est déclenchée, n'est pas inhibée et que le système est obligé d'armer, un rapport de défaillance de zone est envoyé.
 - Lorsque le système est désarmé et que la zone n'est pas préalablement restaurée, un rapport de restauration de défaillance de zone est envoyé.
 - Cette zone sera ignorée et fonctionnera comme en mode désarmé.
- ▶ Consultez pour voir comment la zone est affichée pendant le temps de sortie.

03-03-temporisation1

Le type de zone temporisation 1 fonctionne comme décrit ci-dessous :

1. Désarmé : même chose que dans l'état désarmement de la zone instantanée
2. Armement ABSENT :
 - Zone normale - aucune alarme/aucun rapport
 - Zone déclenchée - Début du temps d'entrée - aucune alarme/aucun rapport
 - Désarmement pendant le temps d'entrée - aucune alarme/aucun rapport
 - Zone déclenchée - pendant le temps de sortie - aucune alarme/aucun rapport
 - Zone déclenchée - pendant le temps d'entrée - aucune alarme/aucun rapport
 - Zone déclenchée - le temps d'entrée a expiré - alarme/rapport
 - (le rapport est retardé pour une période déterminée (par défaut : 30 s ; plage de valeurs : 00-99), lorsque le système est désarmé avant, pas de rapport)
3. Armement en mode PRÉSENT : même chose que pour l'armement en mode ABSENT.
 - La première zone de temporisation lance le temps d'entrée. Toutes les autres zones de temporisation suivent.
 - Quand le système est désarmé et que la zone n'est pas préalablement rétablie, un rapport de restauration de zone est envoyé.

04-temporisation intérieure 1

Le type de zone temporisation intérieure 1 fonctionne comme décrit ci-dessous :

1. Désarmement : même chose qu'à l'état de désarmement de la zone instantanée
 2. Armement ABSENT : même chose qu'à l'état d'armement ABSENT de la zone de temporisation
 3. Armement PRÉSENT :
 - Cette zone sera ignorée et fonctionnera comme en mode désarmé.
- ▶ Consultez pour voir comment la zone est affichée pendant le temps de sortie.

05-temporisation de sortie 1

Le type de zone temporisation de sortie 1 fonctionne comme décrit ci-dessous :

1. DÉSARMÉ : même chose que dans l'état désarmement de la zone instantanée
2. Armement AWAY :
 - Zone normale - aucune alarme/aucun rapport
 - Zone déclenchée - Début du temps d'entrée - aucune alarme/aucun rapport
 - Désarmement pendant le temps d'entrée - aucune alarme/aucun rapport
 - Zone déclenchée - pendant le temps de sortie - aucune alarme/aucun rapport/abrège le temps restant pour la sortie à 5 secondes.
 - Zone déclenchée - pendant le temps d'entrée - aucune alarme/aucun rapport
 - Zone déclenchée - le temps d'entrée a expiré - alarme/rapport (le rapport est retardé de 30 s, lorsque le système est désarmé avant, aucun rapport)
3. Armement en mode STAY : même chose que pour l'armement en mode AWAY.
 - La première zone de temporisation lance le temps d'entrée. Toutes les autres zones de temporisation suivent.
 - Quand le système est désarmé et que la zone n'est pas préalablement rétablie, un rapport de restauration de zone est envoyé.

06-temporisation de sortie intérieure 1

Le type de zone temporisation de sortie intérieure 1 fonctionne comme décrit ci-dessous :

1. Désarmement : même chose qu'à l'état de désarmement de la zone instantanée
2. Armé en mode ABSENT : même chose que dans l'état d'armement en mode ABSENT de la zone de temporisation de sortie.
3. Armement PRÉSENT :
 - Cette zone sera ignorée et fonctionnera comme en mode désarmé.
 - ▶ Consultez pour voir comment la zone est affichée pendant le temps de sortie.

07-temporisation2

Le type de zone temporisation 2 fonctionne comme décrit ci-dessous :

1. Désarmé : même chose que dans l'état désarmement de la zone instantanée
2. Armement ABSENT :
 - Zone normale - aucune alarme/aucun rapport
 - Zone déclenchée - Début du temps d'entrée - aucune alarme/aucun rapport
 - Désarmement pendant le temps d'entrée - aucune alarme/aucun rapport
 - Zone déclenchée - pendant le temps de sortie - aucune alarme/aucun rapport
 - Zone déclenchée - pendant le temps d'entrée - aucune alarme/aucun rapport
 - Zone déclenchée - le temps d'entrée a expiré - alarme/rapport
 - (le rapport est retardé pour une période déterminée (par défaut : 30 s ; plage de valeurs : 00-99), lorsque le système est désarmé avant, pas de rapport)
3. Armement en mode PRÉSENT : même chose que pour l'armement en mode ABSENT.
 - La première zone de temporisation lance le temps d'entrée. Toutes les autres zones de temporisation suivent.
 - Quand le système est désarmé et que la zone n'est pas préalablement rétablie, un rapport de restauration de zone est envoyé.

08-temporisation intérieure2

Le type de zone temporisation intérieure 2 fonctionne comme décrit ci-dessous :

1. Désarmement : même chose qu'à l'état de désarmement de la zone instantanée
 2. Armement ABSENT : même chose qu'à l'état d'armement ABSENT de la zone de temporisation
 3. Armement PRÉSENT :
 - Cette zone sera ignorée et fonctionnera comme en mode désarmé.
- Consultez pour voir comment la zone est affichée pendant le temps de sortie.

09-temporisation de sortie2

Le type de zone temporisation de sortie 2 fonctionne comme décrit ci-dessous :

1. DÉSARMÉ : même chose que dans l'état désarmement de la zone instantanée
2. Armement AWAY :
 - Zone normale - aucune alarme/aucun rapport
 - Zone déclenchée - Début du temps d'entrée - aucune alarme/aucun rapport
 - Désarmement pendant le temps d'entrée - aucune alarme/aucun rapport
 - Zone déclenchée - pendant le temps de sortie - aucune alarme/aucun rapport/abrège le temps restant pour la sortie à 5 secondes.
 - Zone déclenchée - pendant le temps d'entrée - aucune alarme/aucun rapport
 - Zone déclenchée - le temps d'entrée a expiré - alarme/rapport (le rapport est retardé de 30 s, lorsque le système est désarmé avant, aucun rapport)
3. Armement en mode STAY : même chose que pour l'armement en mode AWAY.
 - La première zone de temporisation lance le temps d'entrée. Toutes les autres zones de temporisation suivent.
 - Quand le système est désarmé et que la zone n'est pas préalablement rétablie, un rapport de restauration de zone est envoyé.

10-temporisation de sortie intérieure2

Le type de zone temporisation de sortie intérieure 2 fonctionne comme décrit ci-dessous :

1. Désarmement : même chose qu'à l'état de désarmement de la zone instantanée
 2. Armé en mode ABSENT : même chose que dans l'état d'armement en mode ABSENT de la zone de temporisation de sortie.
 3. Armement PRÉSENT :
 - Cette zone sera ignorée et fonctionnera comme en mode désarmé.
- Consultez pour voir comment la zone est affichée pendant le temps de sortie.

11-suiveuse

Le type de zone suiveuse fonctionne comme décrit ci-dessous :

1. Désarmement :
 - même chose que dans l'état désarmement de la zone instantanée
2. Armement ABSENT :
 - Zone normale - aucune alarme/aucun rapport
 - Zone déclenchée - alarme/rapport
 - Zone déclenchée - pendant le temps de sortie - aucune alarme/aucun rapport
 - Zone déclenchée - pendant le temps d'entrée - aucune alarme/aucun rapport
 - Le délai de temporisation restant passe de la zone de temporisation à la zone suiveuse.
 - La zone suiveuse fonctionne comme une zone de temporisation.
 - Si au moins deux zones sont programmées comme des zones de temporisation et que les deux sont déclenchées, la zone suiveuse suit la première zone de temporisation déclenchée.

3. Armement en mode PRÉSENT : même chose que pour la zone de temporisation.

12-suiveuse intérieure

Le type de zone suiveuse intérieure fonctionne comme décrit ci-dessous :

1. Désarmement : même chose qu'à l'état de désarmement de la zone instantanée
 2. Armé en mode ABSENT : même chose que dans l'état d'armement en mode ABSENT de la zone suiveuse.
 3. Armement PRÉSENT :
 - Cette zone sera ignorée et fonctionnera comme en mode désarmé.
- Consultez pour voir comment la zone est affichée pendant le temps de sortie.

13-24 heures

Le type de zone 24 heures fonctionne comme décrit ci-dessous :

1. Désarmement :
 - Zone normale - aucune alarme/aucun rapport
 - Zone déclenchée - alarme/rapport
2. Armement ABSENT :
 - Zone normale - aucune alarme/aucun rapport
 - Zone déclenchée - alarme/rapport
 - Zone déclenchée - pendant le temps de sortie - alarme/rapport
 - Zone déclenchée - pendant le temps d'entrée - alarme/rapport
3. Armement en mode PRÉSENT : même chose que pour l'armement en mode ABSENT.
 - Une zone 24 heures n'envoie pas de rapport de restauration tant que la zone n'a pas été restaurée.

14-basculement de clé ABSENT

La zone de basculement de clé ABSENT fonctionne comme décrit ci-dessous :

1. Désarmement :
 - Zone normale : aucune action
 - Zone déclenchée : activation de l'armement en mode ABSENT/rapport
2. Armement ABSENT :
 - Zone normale : aucune action
 - Zone déclenchée : activation de l'armement/rapport
3. Armement en mode PRÉSENT : même chose que pour l'armement en mode ABSENT.
Cette zone ignore tous les autres éléments de paramétrage, tels que l'inhibition ou l'armement forcé.

Lorsque le système est armé dans ce mode, le clavier génère deux bips sonores et un rapport est envoyé par le code utilisateur 254.

15 - Activer/désactiver clé ABSENT

Le type de zone activer/désactiver clé ABSENT fonctionne comme décrit ci-dessous :

1. Désarmement :
 - Zone normale : aucune action
 - Zone déclenchée : activation de l'armement en mode ABSENT/rapport
2. Armement ABSENT :
 - Zone normale : activation de l'armement/rapport
 - Zone déclenchée : aucune action
3. Armement en mode PRÉSENT : même chose que pour l'armement en mode ABSENT.

Schéma de câblage pour la zone d'interrupteur à clé : court-circuit pour armement. La durée temporaire peut être de 300 ms minimum.

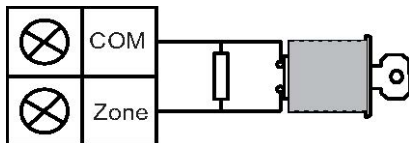
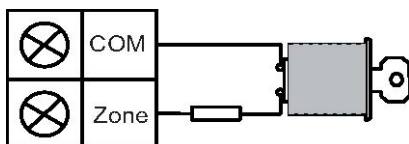


Schéma de câblage pour la zone d'interrupteur à clé : ouverture pour armement. La durée temporaire peut être de 300 ms minimum.



Lorsque l'interrupteur à clé commande l'armement/désarmement, le clavier émet deux bips sonores et un rapport est envoyé au système par le code utilisateur 254.



Remarque!

Lorsque l'interrupteur à clé commande l'armement/le désarmement avec succès, la sirène retentit brièvement pour l'indiquer.

16-basculement de clé PRÉSENT

Le type de zone activer/désactiver interrupteur à clé à impulsion ABSENT fonctionne comme décrit ci-dessous :

1. Désarmement :
 - Zone normale : aucune action
 - Zone déclenchée - activation de l'armement en mode ABSENT/rapport
2. Armement ABSENT :
 - Zone normale : aucune action
 - Zone déclenchée : activation de l'armement/rapport
3. Armement en mode PRÉSENT : même chose que pour l'armement en mode ABSENT.

Cette zone ignore tous les autres éléments de paramétrage, tels que l'inhibition ou l'armement forcé.

Lorsque le système est armé dans ce mode, le clavier génère deux bips sonores et un rapport est envoyé par le code utilisateur 254.

17-activer/désactiver clé PRÉSENT

Le type de zone activer/désactiver interrupteur à clé ABSENT fonctionne comme décrit ci-dessous :

1. Désarmement :
 - Zone normale : aucune action
 - Zone déclenchée - activation de l'armement en mode ABSENT/rapport
2. Armement ABSENT :
 - Zone normale : activation de l'armement/rapport
 - Zone déclenchée : aucune action
3. Armement en mode PRÉSENT : même chose que pour l'armement en mode ABSENT.

Lorsque l'interrupteur à clé commande l'armement/désarmement, le clavier émet deux bips sonores et un rapport est envoyé au système par le code utilisateur 254.

**Remarque!**

Lorsque l'interrupteur à clé commande l'armement/le désarmement avec succès, la sirène retentit brièvement pour l'indiquer.

18-panique 24 heures

Le type de zone panique 24 heures fonctionne comme décrit ci-dessous :

1. Désarmement :
 - Zone normale - aucune alarme/aucun rapport
 - Zone déclenchée - alarme silencieuse/rapport
2. Armement ABSENT :
 - Zone normale - aucune alarme/aucun rapport
 - Zone déclenchée - alarme silencieuse/rapport
 - (Zone déclenchée pendant le temps de sortie - alarme silencieuse/rapport)
 - Zone déclenchée pendant le temps d'entrée - alarme silencieuse/rapport
3. Armement en mode PRÉSENT : même chose que pour l'armement en mode ABSENT.
 - Une zone panique 24 heures n'envoie pas de rapport de restauration tant que la zone n'a pas été restaurée.

19-incendie 24 heures

Le type de zone incendie 24 heures fonctionne comme décrit ci-dessous :

1. Désarmement :
 - Zone normale - aucune alarme/aucun rapport
 - Zone déclenchée - alarme/rapport
2. Armement ABSENT :
 - Zone normale - aucune alarme/aucun rapport
 - Zone déclenchée - alarme/rapport
 - Zone déclenchée - pendant le temps de sortie - alarme/rapport
 - Zone déclenchée - pendant le temps d'entrée - alarme/rapport
3. Armement en mode PRÉSENT : même chose que pour l'armement en mode ABSENT.
 - Une zone d'incendie n'envoie pas de rapport de restauration tant que la zone n'a pas été restaurée.

20-incendie 24 heures avec vérification

(Seulement possible pour la zone 1 de la centrale AMAX 4000 / AMAX 3000 BE)

Le type de zone incendie 24 heures avec vérification fonctionne comme décrit ci-dessous :

1. Désarmement :
 - Zone normale - aucune alarme/aucun rapport
 - Zone déclenchée : après la première alarme, la centrale AMAX réinitialise la vérification d'incendie (10 secondes), puis déclenche la deuxième alarme au bout de deux minutes maximum. Si une deuxième alarme se déclenche durant ce délai, la centrale AMAX indique une alarme incendie. Sinon, la centrale AMAX se réinitialise et revient à un fonctionnement normal. Au terme du délai de deux minutes, l'alarme est enregistrée et signalée comme non vérifiée. Une zone d'incendie n'envoie pas de rapport de restauration tant que la zone n'a pas été restaurée.
2. Armement en mode AWAY : même chose que pour le désarmement.

3. Armement en mode STAY : même chose que pour le désarmement.

21-auto-surveillance

Le type de zone auto-surveillance fonctionne comme décrit ci-dessous :

1. Désarmement :
 - Zone normale - aucune alarme/aucun rapport
 - Zone déclenchée - alarme/rapport
2. Armement ABSENT :
 - Zone normale - aucune alarme/aucun rapport
 - Zone déclenchée - alarme/rapport
 - Zone déclenchée - pendant le temps de sortie - alarme/rapport
 - Zone déclenchée - pendant le temps d'entrée - alarme/rapport
3. Armement en mode PRÉSENT : même chose que pour l'armement en mode ABSENT.
 - Une zone d'auto-surveillance n'envoie pas de rapport de restauration tant que la zone n'a pas été restaurée.

22-contact à pêne

Le type de zone contact à pêne fonctionne comme décrit ci-dessous :

1. Désarmement :
 - Zone normale - aucune alarme/aucun rapport
 - Zone déclenchée - aucune alarme/aucun rapport
2. Armement ABSENT :
 - Zone normale - aucune alarme/aucun rapport
 - Zone déclenchée - aucune alarme/aucun rapport
 - Zone déclenchée - pendant le temps de sortie - aucune alarme/aucun rapport
 - Zone déclenchée - pendant le temps d'entrée - aucune alarme/aucun rapport
3. Armement en mode PRÉSENT : même chose que pour l'armement en mode ABSENT.
 - Cette zone a pour principal objectif d'empêcher l'armement (pour s'assurer que la porte de sortie/entrée est verrouillée avant d'armer le système et qu'aucune alarme ne se déclenche lorsque l'on entre dans les locaux par la porte d'entrée/sortie).

23-défaillance externe

Le type de zone défaillance extérieure fonctionne comme décrit ci-dessous :

1. Désarmement :
 - Zone normale - aucune alarme/aucun rapport
 - Zone déclenchée - Défaillance/rapport
2. Armement ABSENT :
 - Zone normale - aucune alarme/aucun rapport
 - Zone déclenchée - alarme/rapport
 - Zone déclenchée - pendant le temps de sortie - Défaillance/rapport
 - Zone déclenchée - pendant le temps d'entrée - Défaillance/rapport
3. Armement en mode PRÉSENT : même chose que pour l'armement en mode ABSENT.
 - Le rapport de restauration est envoyé lorsque la zone est restaurée.

24-alarme technique

Le type de zone alarme technique fonctionne comme décrit ci-dessous :

1. Désarmement :
 - Zone normale - aucune alarme/aucun rapport

- Zone déclenchée - alarme/rapport
- 2. Armement ABSENT :
 - Zone normale - aucune alarme/aucun rapport
 - Zone déclenchée - alarme/rapport
 - Zone déclenchée - pendant le temps de sortie - alarme/rapport
 - Zone déclenchée - pendant le temps d'entrée - alarme/rapport
- 3. Armement en mode PRÉSENT : même chose que pour l'armement en mode ABSENT.
 - Une zone technique n'envoie pas de rapport de restauration tant que la zone n'a pas été restaurée.

25 - Réinitialisation

Le type de zone réinitialisation fonctionne comme décrit ci-dessous :

1. Désarmement :
 - Zone normale - aucune alarme/aucun rapport
 - Zone déclenchée - effectue la réinitialisation du système/aucun rapport
2. Armement ABSENT :
 - Zone normale - aucune alarme/aucun rapport
3. Armement en mode PRÉSENT : même chose que pour l'armement en mode ABSENT.

26-rapport instantané

Le type de zone de rapport instantané fonctionne comme décrit ci-dessous :

1. Désarmement :
 - Zone normale : aucune action
 - Zone déclenchée - rapport
2. Armement en mode ABSENT : même chose que pour le désarmement.
3. Armement en mode PRÉSENT : même chose que pour le désarmement.

Présentation des options de fonction de zone

Option de fonction de zone		Description
Armement forcé/ Inhibition	0	Désactivé
	1	Armement forcé
	2	Inhiber
	3	Tous
Alarme silencieuse/ mode carillon	0	Désactivé
	1	Alarme silencieuse
	2	Mode Carillon
	3	Tous
Comptage d'impulsions de la zone	0	Désactivé
	1-9	1 à 9 impulsions
Verrouillage de zone	0	Désactivé
	1	Verrouillage après 1 déclenchement
	2	Verrouillage après 3 déclenchements

	3	Verrouillage après 6 déclenchements
	4	Durée de l'alarme
Zone EOL	0	EOL 2,2k
	1	DEOL 2,2k / 2,2k
	2	Réservé
	3	NC
	4	NON
Rapport d'état de zone	0	Aucun rapport requis
	1	Récepteur 1
	2	Récepteur 2
	3	Récepteur 3
	4	Récepteur 4
	5	Récepteur 1, 2, 3 et 4
	6	Récepteur 1 (2, 3 et 4 pour secours)
	7	Récepteur 1 (2 pour secours) et récepteur 3 (4 pour secours)
	8	Récepteur 1, 2
	9	Récepteur 1 (2 pour secours)
	10	Récepteur 3, 4
11	Récepteur 3 (4 pour secours)	
Rapport d'alarme non vérifiée/matrice de zones	0	Désactivé
	1	Rapport d'alarme non vérifiée
	2	Matrice de zones
	3	Tous
Appel domestique de zone	Suivre les options de la plage 0 à 11 du « rapport d'alarme ».	
	0	Aucun rapport autorisé
	1	Destination du rapport 1
	2	Destination du rapport 2
	3	Destination du rapport 3
	4	Destination du rapport 4
	5	Destination du rapport 1, 2, 3, 4
	6	Destination du rapport 1 (2, 3, 4 pour secours)
	7	Destination du rapport 1 (2 pour secours) et 3 (4 pour secours)
8	Destination du rapport 1, 2	

	9	Destination du rapport 1 (2 pour secours)
	10	Destination du rapport 3, 4
	11	Destination du rapport 3 (4 pour secours)
Alarme de zone sur le clavier	0	Désactivé
	1	Activé
Domestique défaut	0	Désactivé
	1	Activé
Temps de détection x100 ms	000-99	0 – 999 ms
	9	

Armement forcé/Inhibition

Cette option permet de définir si une zone est autorisée à l'armement forcé/inhibition. Les options possibles sont les suivantes :

- Désactiver l'armement forcé et inhibition
- Autoriser l'armement forcé
- Autoriser inhibition
- Autoriser l'armement forcé et inhibition

Armement forcé

Si l'armement forcé est autorisé, une zone peut être armée lorsqu'elle est à l'état de déclenchement. Si l'armement forcé n'est pas autorisé, le système n'autorise pas l'utilisateur à armer le système, sauf si la zone à problèmes est revenue à l'état normal ou a été manuellement inhibée.

L'armement avec une zone à l'état déclenchement est appelé armement forcé.

Lorsque le système d'exploitation arme :

- Lorsque la zone du clavier ou de l'interrupteur à clé est utilisée pour procéder à l'armement du système, le système affiche l'état de zone en premier. Si une zone à l'état déclenchement n'est pas inhibée et que l'option d'armement forcé est en mode désactivé, le système ne peut pas être armé correctement.
- Lorsque la zone du clavier ou de l'interrupteur à clé est utilisée pour procéder à l'armement du système, le système affiche l'état de zone en premier. Si une zone à l'état déclenchement n'est pas inhibée et que l'option d'armement forcé est en mode activé, le système peut être armé correctement. Si la zone n'est toujours pas récupérée à la fin du délai de temporisation de sortie, le système affiche le rapport de défaillance de la zone.
- Lorsque la défaillance est corrigée, un rapport de récupération de zone est envoyé.

Les exceptions à l'option d'armement forcé sont les suivantes :

- Dans l'armement à distance par téléphone et par logiciel de paramétrage, l'armement forcé est disponible même si la zone est programmée sur armement forcé activé ou désactivé.

Inhibition

Si l'inhibition est autorisée, l'opérateur peut inhiber les zones avant d'armer le système. Si l'inhibition n'est pas autorisée, l'inhibition manuelle de la zone n'est pas disponible. Après l'inhibition manuelle de la zone, un rapport d'inhibition de zone est envoyé.

L'inhibition de zone est valable dans une seule période d'armement et sera reprise après le désarmement. Avant le désarmement, les zones inhibées ignorent tous les événements de restauration et de déclenchement de zones.

La zone d'interrupteur à clé ne peut pas être inhibée.

Alarme silencieuse/Mode carillon

Cette option permet de définir si l'alarme silencieuse et le mode carillon sont autorisés pour une zone. Les options possibles sont les suivantes :

- Désactiver l'alarme silencieuse et le mode carillon
- Autoriser alarme silencieuse
- Autoriser le mode carillon
- Autoriser l'alarme silencieuse et le mode carillon

Alarme silencieuse

L'option d'autorisation de l'alarme silencieuse place la zone en alarme silencieuse. L'option d'autorisation de l'alarme silencieuse n'est effective que pour le type d'événement de sortie 03 « alarme système ».

Pour désactiver la sonnerie clavier, voir *Alarme de zone sur le clavier, Page 77*.

Mode carillon

Si le mode carillon est autorisé, le processus est le suivant :

Si le mode carillon est utilisé et si une zone est déclenchée, la sonnerie du clavier retentit pendant 1 seconde (uniquement dans l'état désarmé).

Comptage d'impulsions de la zone

Cette option permet de définir si le mode comptage d'impulsions de zone est autorisé pour une zone.

Le processus est décrit ci-dessous :

- La durée du comptage d'impulsions doit être configurée
- Le comptage d'impulsions pour une zone peut être défini sur une valeur comprise entre 1 et 9 (0 = désactivé)

Le processus est décrit ci-dessous :

- Une alarme est créée uniquement si la zone est déclenchée autant de fois que la valeur « comptage d'impulsions » pendant le temps « durée du comptage ».
- ▶ Consultez *Programmation de la durée du nombre d'impulsions, Page 145* pour plus d'informations.

Verrouillage de zone

Le verrouillage de zone permet de définir le nombre de déclenchements d'une alarme pendant un cycle d'armement, la zone dans laquelle l'alarme s'est produite et sera « verrouillée ». Si une zone est verrouillée, ses alarmes sont ignorées par le système. Cette option permet de définir si le mode verrouillage de zone est autorisé pour une zone et au bout de combien de déclenchements d'alarme la zone est verrouillée. Les sélections possibles sont les suivantes :

- Désactivé
- Verrouillage après 1 déclenchement d'alarme
- Verrouillage après 3 déclenchements d'alarme
- Verrouillage après 6 déclenchements d'alarme
- Durée de l'alarme

Le verrouillage de zone est réinitialisé après le désarmement.

1 fois

La centrale AMAX procède au verrouillage selon la logique suivante :

1. Lorsqu'une alarme se déclenche pendant la période de temps de sortie d'alarme, la centrale AMAX ignore la détection d'état de la zone.

2. Lorsque l'alarme s'est déclenchée 1 fois, la zone est verrouillée.
3. Si l'alarme se déclenche dans la zone verrouillée, la zone envoie un rapport de défaillance de zone.
4. Avant la fin du temps de sortie d'alarme, les événements de récupération des dix zones ne sont pas transmis.
5. Si l'option de verrouillage de zone est désactivée, le nombre d'alarmes n'est pas limité. Même lorsque les autres zones sont verrouillées, cette zone peut toujours générer une alarme.

3 fois

Similaire au verrouillage d'alarme 1 fois, avec alarme limitée à un maximum de 3.

6 fois

Similaire au verrouillage d'alarme 3 fois, avec alarme limitée à un maximum de 6.

Durée de l'alarme

Le verrouillage intervient pendant la période de temps de sortie d'alarme. Répétition du processus de verrouillage d'alarme dans la période de temps de sortie d'alarme, sans limite du nombre.

Zone EOL

Le système prend en charge la détection d'autoprotection de la zone. Cette fonction garantit que la zone est dans un état de fonctionnement normal et déclenche une alarme dans le cas contraire. Les sélections possibles sont les suivantes :

- 0 = EOL 2,2k
- 1 = DEOL 2,2k / 2,2k
- 2=réservé
- 3 = NC
- 4 = NO

EOL 2,2k (fin de ligne)

Une résistance de fin de ligne avec 2, 2k est nécessaire pour la zone. Une alarme de zone se déclenche si une valeur autre que 2,2k est enregistrée.

DEOL 2,2k / 2,2k (double fin de ligne)

Une résistance de fin de ligne D avec deux fois 2,2k est nécessaire pour la zone. Une alarme de zone se déclenche si la valeur 4,4k est enregistrée. Une alarme d'autoprotection se déclenche si une autre valeur est enregistrée.

NC (normalement fermée)

Une résistance NC (normalement fermée) est nécessaire pour la zone. Une alarme de zone se déclenche si la résistance est ouverte.

NO (normalement ouverte)

Une résistance NO (normalement ouverte) est nécessaire pour la zone. Une alarme de zone se déclenche si la résistance est fermée.

Rapport d'état de zone

Cette option permet de définir si et vers quelles destinations un rapport d'état de zone est envoyé.

La centrale AMAX signale l'état de zone en fonction du chemin spécifié, dont alarme, défaillance de zone, inhibition de zone et alarme d'auto-surveillance de zone.

Rapport d'alarme non vérifiée/matrice de zones

Cette option permet de définir si le rapport d'alarme non vérifiée et les options de matrice de zones sont autorisés pour une zone. Les sélections possibles sont les suivantes :

- Désactiver l'option de rapport d'alarme non vérifiée et de matrice de zones
- Autoriser l'option de rapport d'alarme non vérifiée
- Autoriser l'option de matrice de zones
- Autoriser l'option de rapport d'alarme non vérifiée et de matrice de zones

Rapport d'alarme non vérifiée

Si l'option de rapport d'alarme non vérifiée est autorisée lorsqu'une matrice de zones se déclenche, mais qu'aucune alarme n'est créée, le système crée une alarme non vérifiée afin d'effectuer un rapport. Le système signale les alarmes non vérifiées dans un rapport uniquement si l'option Rapport d'alarme non vérifiée est activée.

Matrice de zones

Si l'option de matrice de zones est autorisée, le processus est le suivant :

Conditions requises :

- L'option matrice de zones est activée dans au moins deux zones de la même partition
- L'option système tempo matrice de zones est réglée à une valeur supérieure à 0

Si l'une de ces zones est déclenchée pendant plus de 20 secondes, une alarme est générée.

Si l'une de ces zones (la première) est déclenchée pendant moins de 20 secondes, le tempo matrice de zones démarre, mais aucune alarme n'est créée à ce stade.

- Si aucune autre zone (avec l'option de matrice de zones) n'est déclenchée pendant le temps de la matrice de zones, aucune alarme n'est générée.
- Si la première zone est déclenchée au moins deux fois pendant la durée de matrice de zones, aucune alarme n'est générée.
- Si une deuxième zone ou plusieurs autres zones (avec l'option de matrice de zones) est/sont déclenchée(s) pendant la durée de matrice de zones, une alarme est générée pour toutes les zones déclenchées.
- Si la première zone ou l'une des autres zones (avec l'option de matrice de zones) est déclenchée deux fois ou plus, après l'expiration de la durée de matrice de zones, la minuterie redémarre.

Appel domestique de zone

Le système prend en charge le mode appel domestique.

Le processus est décrit ci-dessous :

- Si le mode appel domestique est configuré pour une zone et qu'une alarme est créée à partir de cette zone, l'alarme est signalée par le transmetteur vocal intégré à la ou aux destination(s) configurée(s) et doit être confirmée.

Alarme de zone sur le clavier

Cette option permet d'activer/désactiver l'alarme de zone sur le clavier. Si cette option est activée, une alarme de zone peut retentir sur la sonnerie du clavier.

Si la fonction de tonalité d'alarme du clavier est désactivée et que l'alarme de zone sur la fonction du clavier est activée, la tonalité d'alarme sur le clavier demeure activée.

Si la fonction de tonalité d'alarme du clavier est activée et que l'alarme de zone sur la fonction du clavier est désactivée, la tonalité d'alarme sur le clavier demeure activée.

Pour plus d'informations sur la tonalité d'alarme clavier, voir *Tonalité d'alarme du clavier, Page 81*.

Domestique défaut

Cette option permet d'activer/désactiver l'appel domestique en cas de défaut. Si cette option est désactivée et qu'un événement de défaut se produit pour la zone, aucun appel domestique n'est envoyé.

Temps de détection x100 ms

Cette option permet de définir le laps de temps (en ms) qui doit s'écouler avant qu'un événement soit reconnu. Tout événement qui se produit et disparaît avant que ce laps de temps ne soit écoulé est ignoré. Les valeurs possibles vont de 0 à 999 ms.

6.3.3 Durée du comptage d'impulsions

La durée du comptage d'impulsions définit le délai de la fonction de comptage d'impulsions de la zone.

6.3.4 Tempo matrice de zones

Tempo matrice de zones définit le délai de la fonction Matrice de zones.

6.3.5 Clavier d'indication de zone et journal d'événements

Les zones peuvent être indiquées sur des claviers LED/LCD et dans des journaux d'événements avec un numéro différent de celui utilisé pour le paramétrage et l'entrée matérielle.

Système à une partition

Les zones sont indiquées sur les claviers LED/LCD à l'aide de leur numéro de zone. Lorsqu'une zone est désactivée, le numéro d'indication de toutes les zones suivantes est décalé d'une unité vers le bas.

Système à plusieurs partitions

Seules les zones affectées à une partition sont indiquées sur le clavier LED/LCD de cette partition, en respectant l'ordre des numéros de zone à partir de 1.

Exemples :

AMAX 3000 / 3000 BE / 4000 :

Dans une seule partition ou dans la partition 1 du clavier du système, la zone numéro 17 est indiquée sur un clavier LED/LCD à 16 zones. Après avoir désactivé la zone 16 (ou une autre zone comprise entre 1 et 16), la zone numéro 17 est indiquée sur le clavier LED/LCD en tant que zone numéro 16.

AMAX 2100:

Dans une seule partition du clavier du système, la zone numéro 17 est indiquée sur un clavier LED/LCD à 8 zones. Après avoir désactivé la zone 5, la zone numéro 17 est indiquée sur le clavier LED/LCD en tant que zone numéro 5.

Le tableau suivant montre les affectations de partitions et indications des zones sur les claviers dans un système à plusieurs partitions :

Numéro de zone	Groupe	Clavier d'indication de partition 1	Clavier d'indication de partition 2
1	2		1
2	2		2

Numéro de zone	Groupe	Clavier d'indication de partition 1	Clavier d'indication de partition 2
3	1	1	
4	1	2	
5	1	3	
6	1	4	
7	2		3
8	2		4
9	2		5
10	2		6
11	1	5	
12	1	6	

6.4 Claviers et partitions

6.4.1 Zone clavier

Clavier maître

La centrale AMAX prend en charge les claviers maîtres. L'accès utilisateur à un clavier maître diffère de l'accès utilisateur à un clavier de partition. Le clavier maître bascule en mode Clavier maître ou vers la partition que l'utilisateur a choisie après la saisie du code utilisateur. L'armement/le désarmement, l'alarme de partition, la défaillance de l'alimentation secteur, la défaillance du système et l'événement du système de chaque partition peuvent être affichés sur le clavier maître. Le clavier maître peut également afficher le menu utilisateur.

Il est possible d'exécuter l'armement/désarmement à partir d'un clavier maître. Il est possible soit de procéder à l'armement de toutes les partitions, soit armer une seule partition grâce à la fonction d'armement direct.

Il n'est pas possible d'effectuer une opération d'inhibition à l'aide d'un clavier maître. Lorsque des opérations importantes sont réalisées sur une partition, le clavier maître doit être basculé vers la partition correspondante.

Clavier de partition

Il est possible d'utiliser chaque partition avec un clavier unique ou plusieurs claviers indépendants.

Chaque clavier de partition peut uniquement utiliser la partition programmée correspondante. Lorsque le clavier de partition n'est associé à aucune zone, il ne peut pas être utilisé pour exécuter les opérations liées à la zone telles que l'armement/désarmement et l'inhibition, mais il peut l'être pour exécuter les opérations sans rapport avec les zones, telles la consultation des événements.

Chaque clavier de partition peut afficher l'état de la zone appartenant à la partition.

Cependant, pour les claviers IUI-AMAX3-LED 8, IUI-AMAX-LED 8 et IUI-AMAX-LCD 8, chaque partition peut afficher jusqu'à 8 zones à l'exclusion de toute autre, mais elle peut signaler les événements de zone. Pour le clavier IUI-AMAX3-LED 16, chaque partition peut afficher jusqu'à 16 zones à l'exclusion de toute autre, mais elle peut signaler les événements de zone. Le clavier IUI-AMAX4-TEXT peut afficher jusqu'à 64 zones.

Comment programmer un clavier

- Pour programmer un clavier maître via la programmation du menu d'installation, indiquez la zone **00** dans la section **ZONE DU CLAVIER**.
- Pour programmer un clavier maître via la programmation d'adresse, indiquez la zone **00** dans les adresses correspondantes.
- Pour programmer un clavier de partition via la programmation du menu d'installation, indiquez la zone **01 à 16** dans la section **ZONE DU CLAVIER**.
- Pour programmer un clavier de partition via la programmation d'adresse, indiquez la zone **01 à 16** dans les adresses correspondantes.

Pour le clavier n° 1, le paramètre de zone par défaut est **01**

Pour les claviers n° 2 à n° 16, le paramètre de zone par défaut est **99**, pour non utilisé.

Afficher les zones dans un clavier LED/LCD

Pour toutes les partitions, les numéros logiques des zones s'affichent sur le clavier LED/LCD, et les numéros logiques ou les noms de zone sont affichés sur le clavier au lieu des numéros physiques réels. Par exemple : les zones 1, 2 et 3 d'une partition ou de la partition 1 affichées sur le clavier sont en réalité les zones 20, 31 et 37.

6.4.2

Temporisation d'entrée/sortie

La centrale AMAX prend en charge des temporisations d'entrée et de sortie différentes pour chaque partition.

Temporisation de sortie

La plage de programmation est 0 - 255 secondes. En mode d'armement du système, le clavier émet des bips sonores et un long bip continu dans les 10 dernières secondes pour indiquer que le temps de sortie approche de la fin.

Temporisation d'entrée 1

La plage de programmation est 0 - 255 secondes. La temporisation d'entrée commence lorsqu'une zone de temporisation 1 (type de zone 03, 04, 05, 06) est déclenchée à l'état armé.

Temporisation d'entrée 2

La plage de programmation est 0 - 255 secondes. La temporisation d'entrée commence lorsqu'une zone de temporisation 2 (type de zone 07, 08, 09, 10) est déclenchée à l'état armé.

Temporisation des délais d'entrée et de sortie sonores

Cette option permet de définir si une temporisation d'entrée ou de sortie est en mode silencieux ou sonore. Une ou plusieurs des scénarios de temporisation d'entrée et de sortie suivants peuvent être sélectionnés individuellement pour une indication sonore ou silencieuse des temporisations d'entrée et de sortie.

- Temporisation d'entrée (PRÉSENT) pour la partition clavier
- Temporisation de sortie (PRÉSENT) pour le clavier de partition
- Temporisation d'entrée (PRÉSENT) pour le clavier maître
- Temporisation de sortie (PRÉSENT) pour le clavier maître
- Temporisation d'entrée (ABSENT) pour la partition clavier
- Temporisation de sortie (ABSENT) pour le clavier de partition
- Temporisation d'entrée (ABSENT) pour le clavier maître
- Temporisation de sortie (ABSENT) pour le clavier maître

Par défaut, tous les scénarios de temporisation d'entrée et de sortie sont définis sur une indication sonore.

6.4.3 Zone commune

La partition 1 peut être utilisée comme une partition indépendante ou partition commune avec d'autres partitions subordonnées. Si la partition 1 est une partition commune, les règles suivantes s'appliquent :

- La partition commune ne peut être armée que lorsque toutes les partitions subordonnées sont armées.
- Si une partition secondaire est en mode d'armement PRÉSENT, la partition commune est en mode d'armement PRÉSENT également.
- Si une partition subordonnée est désarmée, la partition commune est désarmée également.
- Si des zones sous des zones communes sont à l'état déclenché ou autosurveillance et que l'armement forcé est désactivé, la partition commune ne peut pas être armée.

Indication de partition commune

Si la partition 1 est une partition commune, les icônes suivantes sont utilisées pour indiquer l'état sur le clavier :

Indication sur le clavier	Description
COMM ✓	Aucun événement dans une partition commune, aucune zone ouverte
COMM ∅	Événement dans une partition commune si l'armement forcé est désactivé pour la zone, par exemple, zone ouverte
PRÊT	Aucun événement dans une partition, aucune zone ouverte
∅ PRÊT	Événement dans une partition si l'armement forcé est désactivé pour la zone, par exemple, zone ouverte

Les cas de comportement suivants sont possibles pour la partition commune et les partitions subordonnées :

	Cas 1	Cas 2	Cas 3	Cas 4	Cas 5
Partition 1 (partition commune)	COMM ✓	COMM ∅	COMM ∅	COMM ✓	COMM ∅
Partition 2	PRÊT	PRÊT	Armé / temporisation de sortie	Armé	Armé
Partition 3	PRÊT	PRÊT	COMM ∅	∅ PRÊT	∅ PRÊT

6.4.4 Indication du clavier

Tonalité d'alarme du clavier

Cette option permet d'activer/désactiver la tonalité d'alarme du clavier de la partition.

Si la fonction de tonalité d'alarme du clavier est désactivée et que l'alarme de zone sur la fonction du clavier est activée, la tonalité d'alarme sur le clavier demeure activée.

Si la fonction de tonalité d'alarme du clavier est activée et que l'alarme de zone sur la fonction du clavier est désactivée, la tonalité d'alarme sur le clavier demeure activée.

Pour plus d'informations sur l'alarme de zone sur un clavier, voir *Alarme de zone sur le clavier*, Page 77.

Activer le voyant d'alarme

Cette option permet d'activer/désactiver le voyant d'alarme sur les claviers en fonction de l'état d'armement. Les sélections possibles sont les suivantes :

- Désactivé
- Armé en mode PRÉSENT activé
- Armé en mode ABSENT activé
- Deux modes activés

Rétroéclairage si temps d'entrée.

Cette option active/désactive le rétroéclairage du clavier pendant le temps d'entrée. Si cette option est activée, le rétroéclairage du clavier s'allume lorsque le système est en mode d'armement PRÉSENT et que le temps d'entrée commence, puis s'éteint lorsque l'heure d'entrée se termine et qu'il n'est appuyé sur aucun autre bouton.

Expiration de voyant LED du clavier

Cette option permet de définir le délai de voyant LED en secondes lorsque armé. Les valeurs possibles vont de 00 à 99. Si 00 est sélectionnée, le voyant de diode LED reste allumé.

Voyant Clavier maître allumé

Cette option permet de définir le voyant LED du clavier maître. Les sélections possibles sont les suivantes :

- 0 = désactivé
- 1 = 1ere partition activée
- 2 = clignotement 1ère partition
- 3 = toutes les partitions activées
- 4 = 1ere partition on ex
- 5 = 1ere partition flh ex
- 6 = toutes les partition on ex

0 = désactivé

Le voyant LED du clavier maître est désactivé.

1 = 1ere partition activée

Lorsque la première partition est armée, le voyant LED du clavier maître est activé (voyant PRÉSENT ou ABSENT, selon le mode d'armement).

Lorsqu'aucune partition n'est armée, le voyant LED du clavier maître est désactivé.

2 = clignotement 1ère partition

Lorsque la première partition est armée, le voyant LED du clavier maître clignote (voyant PRÉSENT ou ABSENT, selon le mode d'armement).

Lorsque toutes les partitions sont armées, le voyant LED du clavier maître est activé (voyant PRÉSENT et/ou ABSENT, selon le mode d'armement).

Lorsqu'aucune partition n'est armée, le voyant LED du clavier maître est désactivé.

3 = toutes les partitions activées

Lorsque toutes les partitions sont armées, le voyant LED du clavier maître est activé (voyant PRÉSENT et/ou ABSENT, selon le mode d'armement).

Lorsqu'aucune ou seulement quelques partitions sont armées, le voyant LED du clavier maître est désactivé.

4 = 1ere partition on ex

Lorsque la première partition est armée, le voyant LED du clavier maître est activé (voyant PRÉSENT et/ou ABSENT, selon le mode d'armement).

Lorsqu'aucune partition n'est armée, le voyant LED du clavier maître est désactivé.
Pendant le temps de sortie, le voyant LED du clavier maître clignote (voyant PRÉSENT et/ou ABSENT, selon le mode d'armement).

5 = 1ere partition flh ex

Lorsque la première partition est armée, le voyant LED du clavier maître clignote (voyant PRÉSENT et/ou ABSENT, selon le mode d'armement).

Lorsque toutes les partitions sont armées, le voyant LED du clavier maître est activé (voyant PRÉSENT et/ou ABSENT, selon le mode d'armement).

Lorsqu'aucune partition n'est armée, le voyant LED du clavier maître est désactivé.

Pendant le temps de sortie, le voyant LED du clavier maître clignote (voyant PRÉSENT et/ou ABSENT, selon le mode d'armement).

6 = toutes les partition on ex

Lorsque toutes les partitions sont armées, le voyant LED du clavier maître est activé (voyant PRÉSENT et/ou ABSENT, selon le mode d'armement).

Lorsqu'aucune ou seulement quelques partitions sont armées, le voyant LED du clavier maître est désactivé.

Pendant le temps de sortie, le voyant LED du clavier maître clignote (voyant PRÉSENT et/ou ABSENT, selon le mode d'armement).

Tonalité d'alarme du clavier maître

Cette option permet d'activer/désactiver la tonalité d'alarme du clavier maître.

Pour les alarmes panique, incendie et médicales qui se déclenchent sur un clavier maître, cette option définit si une tonalité d'alarme de clavier maître se produit ou pas, quels que soient les paramètres configurés pour la tonalité d'alarme du clavier en option.

Pour toutes les autres alarmes, les défauts et les auto-surveillances, cette option permet de définir si les paramètres de tonalité d'alarme du clavier maître sont ou non conformes aux paramètres de tonalité d'alarme de clavier de partition.

Restauration du clavier maître

Cette option permet de définir le délai en secondes au terme duquel un clavier maître passe du mode partition au mode maître. Les valeurs possibles vont de 00 à 99. Si la valeur 00 est sélectionnée, le clavier ne repasse jamais en mode maître.

6.4.5

Verrouillage du clavier

Suit la norme EN

Cette option permet de définir si la norme EN relative au verrouillage du clavier est ou non suivie. Si cette option est activée, la norme EN relative au verrouillage du clavier est suivie. Cela signifie que lorsqu'il est possible d'effectuer plus de 3 tentatives d'accès au cours d'une période de 60 secondes, le nombre d'échecs de tentatives est limité à 3. Le clavier est alors verrouillé pendant 5 minutes.

Si cette option est activée, l'option « Comptage pour le verrouillage du clavier » ne peut plus être configurée.

Comptage pour le verrouillage du clavier

Le nombre de saisies d'un code utilisateur peut être limité de 1 à 15 essais afin de contrôler les accès utilisateur valides. Lorsque le nombre d'essais atteint la limite définie, le clavier est verrouillé pendant 3 minutes.

Cette option est disponible uniquement si l'option « Suit la norme EN » est désactivée.

6.5 Système

6.5.1 Config système

Ce chapitre décrit les paramètres système qui peuvent être accessibles via le menu **PARAMÈTRES SYSTÈME 1** et le menu **PARAMÈTRES SYSTÈME 2**, ainsi que leurs sous-menus, si disponibles.

Date et heure

Modifier la date et l'heure

La centrale AMAX est dotée d'une horloge de 24 heures et d'un calendrier à 12 mois qui doivent être paramétrés après mise sous tension. L'ordre est le suivant : jour, mois, année, heure et minute, chaque élément étant à deux chiffres [JJ] [MM] [AA] [HH] [MM].

Options DST

Le paramètre d'heure d'été détermine le début et la fin de l'heure d'été. Par conséquent, la date et l'heure doivent être correctement paramétrées.

Des paramètres prédéfinis pour l'heure d'été sont disponibles pour quatre régions. Vous pouvez également configurer manuellement un paramètre d'heure d'été.

L'heure d'été commence et se termine en suivant les paramètres d'heure d'été d'une région donnée. L'heure d'été configurée manuellement commence et se termine à 1h du matin.

Les paramètres de l'heure d'été sont les suivants :

1 - Europe	Europe, Azerbaïdjan, Turquie, Liban, Chypre
2 - Brésil	Région du sud du Brésil
3 - Mexique	Région sud du Mexique
4 - ni États-Unis, ni Mexique	États-Unis, Canada, région nord du Mexique
5 - Personnaliser	Peut être personnalisé individuellement

Configuration des défaillances

Rappel de défaillance avec tonalité

Lorsque la commande [2] [1] sur le clavier est utilisée pour l'examen des défaillances, le clavier peut être programmé pour déclencher la tonalité d'invite afin d'indiquer une nouvelle défaillance du système. Le système est activé par défaut. En cas de nouvelle défaillance, tous les claviers émettent un bref bip sonore une fois par minute.

Délai défaillance alimentation secteur

Le rapport de défaillance à afficher sur le clavier est retardé selon la durée sélectionnée (01 – 98 minutes ; par défaut = 60 minutes ; désactivé = 99).

Date/heure défaillance

En cas de défaillance des paramètres de date/heure, il est possible de choisir d'afficher la défaillance, de transmettre la tonalité d'invite de défaillance en même temps ou de ne rien afficher et d'arrêter la tonalité d'invite de défaillance. S'il est choisi de ne rien afficher, la tonalité d'invite de défaillance est définie, et le système ne déclenche aucune invite si aucune date ni heure n'est paramétrée après la mise sous tension.

Intervalle de contrôle des batteries

Cette option permet de définir l'intervalle entre deux tests des batteries (01 – 15 minutes ; 00 = désactivé). Le système teste également les batteries au moment de l'armement ou de la mise sous tension.

Supervision de la ligne téléphonique

Si cette option est activée, le système surveille si la ligne téléphonique est coupée ou déconnectée.

Surveillance de la sirène

Si cette option est activée, le système surveille si la sirène d'alarme est raccourcie ou déconnectée.

Les valeurs possibles sont les suivantes :

- Désactivé
- Sirène 1 surveillée
- Sirène 2 surveillée
- Sirènes 1 et 2 surveillées

Réinitialisation automatique de défaillance de l'alimentation secteur

Cette option active/désactive la fonction automatique de réinitialisation de défaillance d'alimentation secteur.

Si cette option est activée, un message de défaillance d'alimentation secteur est rétablie automatiquement après restauration de l'alimentation secteur.

Si cette option est désactivée, une indication de défaillance d'alimentation secteur doit être réinitialisée manuellement après restauration de l'alimentation secteur.

Réinitialisation automatique de défaillance de la communication

Cette option active/désactive la fonction de réinitialisation automatique de défaillance de la communication.

Si cette option est activée, une indication de défaillance de la communication est rétablie automatiquement après restauration de la communication.

Si cette option est désactivée, une indication de défaillance de la communication doit être réinitialisée manuellement après restauration de la communication.

Réinitialisation automatique de défaillance téléphonique

Cette option active/désactive la fonction automatique de réinitialisation de défaillance téléphonique.

Si cette option est activée, un message de défaillance téléphonique est rétablie automatiquement après restauration du téléphone.

Si cette option est désactivée, une indication de défaillance téléphonique doit être réinitialisée manuellement après restauration du téléphone.

Réinitialisation automatique de défaillance générale

Cette option active/désactive la fonction automatique de réinitialisation de défaillance générale.

Si cette option est activée, toute indication de défaillance est rétablie automatiquement après restauration de la défaillance.

Si cette option est désactivée, toute indication de défaillance doit être réinitialisée manuellement après restauration de la défaillance.

Armement rapide

Cette option active/désactive la fonction d'armement rapide avec laquelle l'utilisateur peut armer le système en maintenant les touches [*] / [#] appuyées pendant trois secondes sans saisir le code.

Accès installateur jusqu'au prochain armement

Pour pouvoir utiliser l'accès installateur, un utilisateur standard doit d'abord l'activer. Si l'option Accès installateur jusqu'au prochain armement est activée, l'autorisation d'accès installateur est valable jusqu'au prochain armement.

Forcer l'armement lorsque le système a un problème

Cette option active/désactive l'armement forcé d'une partition bien qu'elle soit dans un état de défaillance ou d'auto-surveillance.

Nombre d'enregistrements d'événements par période définie/non définie

Cette option définit le nombre maximal d'enregistrements d'un événement donné pendant la période définie/non définie.

Version de langue

Dans cette option, la langue actuellement utilisée peut être modifiée pour les langues affichées.

Touche d'alarme clavier 2

Cette option active/désactive l'indication d'alarme du clavier 2 :

Envoi de l'alarme d'urgence en maintenant simultanément les touches [1] et [3], ou [*] et [#] enfoncées sur le clavier pendant trois secondes. Envoi de l'alarme incendie en maintenant simultanément les touches [4] et [6], enfoncées pendant trois secondes. Envoi de l'alarme d'urgence silencieuse en maintenant simultanément les touches [7] et [9], enfoncées pendant trois secondes.

Voyant d'auto-surveillance du système

Voyant d'auto-surveillance du système pour toutes les partitions

En cas d'événement d'auto-surveillance du système, tous les claviers affichent une alarme. Cette option permet de définir le comportement de l'alarme du clavier de la zone 01, si l'alarme est confirmée sur un clavier maître.

- 0 = zone 1 :
Si l'alarme d'événement d'auto-surveillance est confirmée sur le clavier maître et que **0 = zone 1** est sélectionné, l'alarme du clavier pour la zone 01 est toujours indiquée et doit être confirmée séparément.
- 1 = toutes les partitions :
Si l'alarme d'événement d'auto-surveillance est confirmée sur le clavier maître et que **1 = toutes les partitions** est sélectionné, l'alarme du clavier pour la partition 01 n'est plus indiquée.

Inhibition de l'auto-surveillance de zone lorsque la zone DEOL est inhibée

Si cette option est activée, le système génère une alarme d'auto-surveillance lorsque la zone DEOL est altérée, même si cette zone est inhibée ou isolée.

Délai d'auto-surveillance du coffret

La centrale AMAX propose plusieurs possibilités de temps de réponse avant le déclenchement de l'auto-surveillance intégrée du coffret. La plage de valeurs de temps de réponse va de 000,0 à 999,9 secondes.

Nom de partition

Cette option est utilisée pour nommer les partitions. La longueur maximale d'un nom de partition est de dix caractères.

- ▶ Utilisez les chiffres du clavier texte en mode alphabétique.

Numéro sur le clavier texte	Entrée alphabétique lorsque vous appuyez sur le numéro de manière consécutive	
	Langue sélectionnée : néerlandais, anglais, Français, allemand, hongrois, italien, polonais, portugais, espagnol, suédois, turc	Langue sélectionnée : grec
1	. , ' ? ! " 1 - () @ / : _ ^{1 2 3} © ® ° « » μ ¶	. , ; : 1 () \ / [] + - = ^ @ # % * \$ €
2	a b c 2 æ å ä à á â ã ç ć ċ	α β γ á 2
3	d e f 3 è é ê ë ð ě	δ ε ζ é 3
4	g h i 4 ï í î ï ğ	η θ ι ή ï ï 4
5	j k l 5 £	κ λ μ 5
6	m n o 6 ö ø ò ó ô õ ñ	ν ξ ο ó 6
7	p q r s 7 β š ś ș	π ρ σ ς 7
8	t u v 8 ù ú û ü ů ț	τ υ φ ú ü 8
9	w x y z 9 ý þ ź ž ž Ÿ	χ ψ ω ó 9
*	Bascule entre minuscules et majuscules	Bascule entre minuscules et majuscules
0	Espace 0 ; + & % * = < > £ € \$ ¥ € [] { } \ ~ ^ ` ˆ ˙ ˘ ˙ ˚ ˛	0 espace

Nom de société

Cette option permet de nommer la société dans lequel le système AMAX est utilisé.

- ▶ Utilisez les chiffres du clavier texte en mode alphabétique.

Voix par défaut

Cette option active/désactive les paramètres par défaut de la voix pour l'appel domestique. Si l'option **VOIX PAR DÉFAUT OUI** est sélectionnée, tous les messages vocaux enregistrés sont supprimés et la tonalité par défaut est utilisée pour les appels domestiques. Pour plus d'informations sur les messages enregistrés et les appels domestiques, consultez *Rappel et appel domestique, Page 51*.

Programmation de planning

Cette fonction permet de planifier les opérations en fonction des besoins des utilisateurs. Les opérations suivantes peuvent être planifiées :

- Armement/désarmement
- Activation/désactivation de la sortie de commutation
- Activation/désactivation des utilisateurs

Il est possible de programmer jusqu'à 16 opérations sur une base quotidienne ou horaire.



Remarque!

Veillez noter que cette fonction n'est accessible et ne peut être programmée que par le logiciel de programmation à distance A-Link Plus.

Comment programmer un planning

1. Sélectionnez la fonction que vous souhaitez programmer. La fonction suivante peut être sélectionnée :
 - Armement (jusqu'à 16 zones)
 - Désarmement (jusqu'à 16 zones)
 - Activation sortie (jusqu'à 20 sorties)
 - Désactivation sortie (jusqu'à 20 sorties)
 - Activation utilisateur (jusqu'à 250 utilisateurs)
 - Désactivation utilisateur (jusqu'à 250 utilisateurs)
2. Entrez l'heure de début désirée (hh:mm) et la date (jj/mm) pour le planning.
3. Choisissez les jours sélectionnés pour le planning (oui/non pour chaque jour de la semaine).
4. Vous avez l'option de sélectionner une exception (par exemple, pendant les vacances)
 - ✓ Le planning est programmé et peut être activé/désactivé par l'utilisateur.

6.5.2

Affichage système

Analyse de défaillance

Cette option affiche les défaillances, les auto-surveillances et l'état d'inhibition/isoler. La centrale AMAX peut afficher huit catégories de 41 types de défaillances et d'auto-surveillance.

Comment afficher les défaillances et les auto-surveillances avec un clavier texte

Avec un clavier texte, les défaillances et les auto-surveillances s'affichent directement.

Comment afficher les défaillances et les auto-surveillances avec un clavier maître

Avec un clavier maître, les défaillances du système et les auto-surveillances s'affichent directement. Après sélection d'une partition, les défaillances et auto-surveillances propres à la partition s'affichent.

Comment afficher l'état d'inhibition

1. Entrez votre code + [3] [3] et appuyez sur [#].
 - Le système émet deux bips sonores et les zones inhibées sont affichées.
2. Utilisez les boutons [▲] et [▼] pour afficher toutes les zones inhibées.
3. Appuyez sur [#] pour quitter.

Comment afficher l'état d'inhibition

1. Entrez votre code + [3] [6] et appuyez sur [#].
 - Le système émet deux bips sonores et les zones isolées sont affichées.
2. Utilisez les boutons [▲] et [▼] pour afficher toutes les zones isolées.
3. Appuyez sur [#] pour quitter.

Comment afficher les défaillances et les auto-surveillances avec un clavier LED/LCD

1. Entrez votre code + [2] [1] et appuyez sur [#].
 - Le système émet deux bips sonores. Le voyant FAULT s'éteint et les voyants partiel et total clignotent. L'un des voyants numériques est allumé. Exemple : 2.
2. Saisissez le numéro qui est allumé sur le système. Exemple : 2.
 - L'un des voyants numériques est allumé. Exemple : 1.
3. Répétez l'étape 2 jusqu'à ce qu'aucun voyant ne soit allumé.

4. Reportez-vous au tableau Types de défaillance ou conditions d'autosurveillance pour obtenir une description de la défaillance ou de l'autosurveillance. Les voyants numériques qui s'allument de façon consécutive correspondent aux types de défaillances ou d'autosurveillance. Exemple : la séquence 2 - 1 indique une défaillance d'alimentation secteur de la centrale.
 5. Si nécessaire, appuyez sur [0] pour revenir à l'étape 2.
 6. Appuyez sur [#] pour quitter.
- ✓ Les voyants partiel et total sont éteints et le voyant FAULT est allumé.
- Pour un aperçu des défaillances et auto-surveillances possibles et comment les résoudre, consultez *Examen des défaillances et problèmes, Page 162*.

Version du firmware

Cette option affiche la version actuelle du firmware.

6.5.3

Valeurs par défaut du système définies en usine

Le système peut être réinitialisé selon les paramètres d'usine par défaut, soit avec le logiciel, soit par le matériel.

Les messages vocaux enregistrés ne sont pas automatiquement supprimés lorsque le système est réinitialisé aux paramètres d'usine par défaut. Les messages vocaux doivent être supprimés séparément. Reportez-vous donc au chapitre *Voix par défaut, Page 87*.

Comment réinitialiser le système selon les paramètres d'usine par défaut avec le logiciel

Valeurs usine par défaut

Cette option restaure le système selon les paramètres d'usine.

- ▶ Sélectionnez **VAL. DÉF. CENTRALE OUI** si vous voulez vraiment réinitialiser le système ou sélectionnez **VAL. DÉF. CENTRALE NON** si vous ne voulez pas réinitialiser le système.
- ✓ Tous les paramètres de programmation sont réinitialisés aux paramètres par défaut.

Option par défaut de pastille

Cette option active/désactive la possibilité de réinitialiser le système par le matériel. Si cette option est désactivée, le système ne peut plus être réinitialisé par le matériel.

Comment réinitialiser le système selon les paramètres d'usine par défaut par le matériel

Le système peut être réinitialisé aux paramètres d'usine par défaut grâce aux pastilles de « réinitialisation des paramètres par défaut » situées en haut sur la carte de circuit imprimé de la carte principale de la centrale AMAX si cette possibilité est activée dans le logiciel.

1. Déconnectez l'alimentation secteur et la batterie de secours.
 2. Établissez un court-circuit entre les emplacements « Restauration des paramètres par défaut ».
 3. Mettez le système sous tension.
Lorsque le voyant LED rouge de la carte à circuits imprimés de la centrale AMAX clignote rapidement, les paramètres par défaut sont en cours de réinitialisation.
- ✓ Tous les paramètres de programmation sont remplacés par les paramètres par défaut dès que le court-circuit des emplacements de liaison prend fin.



Remarque!

Si le court-circuit des pastilles des paramètres par défaut est prolongé pendant plus de 10 secondes après le démarrage, la centrale AMAX n'effectue pas la restauration des paramètres par défaut.

6.6 Sorties et sirènes

6.6.1 Sorties

Sortie d'extension/intégrée

La centrale AMAX est équipée de sorties intégrées et prend en charge les modules d'extension de sortie DX3010, chaque module d'extension prenant en charge 8 sorties relais.

Lorsque la sortie intégrée 1 ou 2 échoue en raison d'un court-circuit ou d'un circuit ouvert, tant qu'il y a une alimentation de secours, la défaillance de sortie n'affecte pas le fonctionnement normal de l'ensemble du système, mais elle est détectée par le système, si la surveillance de la sirène 1 est activée. Voir *Surveillance de la sirène, Page 85*.

Chaque sortie est programmable et peut être paramétrée pour suivre plusieurs événements. En fonction du type d'événement de sortie, les paramètres de sortie peuvent être définis comme sortie de partition ou sortie d'alarme de zone de suivi. La polarité de chaque sortie peut être programmée et définie sur l'un des trois modes suivants : sortie continue, sortie impulsion ou inversée.

Le temps de sortie maximum est spécifié par la programmation et est automatiquement réinitialisé après expiration.

Types d'événement de sortie

Il est possible de définir de un à trois types d'événement de sortie. Pour chacun des trois types d'événement de sortie, la partition de sortie et la zone, le mode de sortie et le temps de sortie peuvent être définis de manière individuelle. En cas d'alarme, la sortie, le type d'événement de sortie 1 a la plus haute priorité et le type d'événement de sortie 3 a la plus basse.

Types d'événements de sortie - présentation

Type d'événement de sortie	Description	Zone/Partition de sortie
00	Non utilisé	Non
01	Système désarmé	0 = Toutes les partitions 1 - 16 = partitions 1 à 16
02	Système armé	
03	Alarme système	0 = N'importe quelle partition 1 - 16 = partitions 1 à 16
04	Alarme système (sonore et silencieuse)	
05	Sirène externe TOTAL	
06	Sirène externe PARTIEL	
07	Sirène interne	
08	Sirène interne avec autosurveillance	
09	Avertissement de temporisation d'entrée/sortie	1 - 16 = partitions 1 à 16
10	Défaillance de la ligne téléphonique	
11	Défaut secteur	

12	Batterie faible	
13	Autoprotection	0 = N'importe quelle partition
14	Défaut externe	1 - 16 = partitions 1 à 16
15	Tous les défauts	
16	Alarme incendie	0 = N'importe quelle partition
17	Réinitialisation incendie	1 - 16 = partitions 1 à 16
18	Armé en mode TOTAL	0 = Toutes les partitions
19	Armé en mode PARTIEL	1 - 16 = partitions 1 à 16
20	Réinitialiser	0 = N'importe quelle partition
		1 - 16 = partitions 1 à 16
21	Suivre événement de zone	Numéro de zone 1 - 64*
22	Bouton de porte-clés RF 3 (par ex., porte de garage)	0 = N'importe quelle partition
23	Bouton de porte-clés RF 4 (par ex., lumière)	1 - 16 = partitions 1 à 16
24	Voyant carillon	
25	Alarme vérifiée	
26	Alarme non vérifiée	
27	Alarme technique	
28	Zone inhibée	
29	Prêt pour armement	0 = Toutes les partitions 1 - 16 = Partitions 1 à 16*
30	Mode de sortie du test de détection	
31	Alarme 24 h	0 = N'importe quelle partition
32	Alarme de panique 24 h	1 - 16 = Partitions 1 à 16
33	Alarme médicale	
34	Défaillance de l'alimentation radio	0 = Tout répéteur
35	Suivre zone	Zone 1 - 64*
36	Planification	

Tab. 6.13: Plages de valeurs des options d'événement de sortie

* AMAX 2100 partitions 1 - 2 Zones 1 - 8
 AMAX 3000 / 3000 BE partitions 1 - 8 zones 1 - 32
 AMAX 4000 partitions 1 - 16 zones 1 - 64

Événements de sortie - description détaillée

00-non utilisé

01 – Système désarmé

La sortie est exploitée dans les cas suivants :

- Le système est désarmé après réinitialisation du système.
- Le système a activé la commande de désarmement.

La sortie est réinitialisée dans les cas suivants :

- Le système est armé.
- Le temps de sortie programmé est écoulé.

02 – Système armé

La sortie est exploitée dans les cas suivants :

- Le système est armé après réinitialisation du système.
- Le système a activé la commande d'armement. (Une fois le temps de sortie écoulé.)

La sortie est réinitialisée dans les cas suivants :

- Le système est désarmé.
- Le temps de sortie programmé est écoulé.

Si le temps de sortie est réglé sur 000, la sortie se poursuit jusqu'à ce que le système soit désarmé.

03 - Alarme système

Cette sortie fonctionne lorsqu'une alarme se déclenche.

La sortie est réinitialisée dans les cas suivants :

- Lorsque le système est désarmé et que l'alarme est réinitialisée.
- Le temps de sortie programmé est écoulé.

En cas de nouvelle alarme, le temps de sortie est réinitialisé.

Si le temps de sortie est réglé sur 000, la sortie se poursuit jusqu'à ce que la zone soit rétablie ou que le système soit désarmé.

04 – Alarme système (sonore et silencieuse)

Cette sortie est exploitée dans le cas d'une alarme sonore du système :

- Zone (alarme ou auto-surveillance) programmée pour désactiver l'alarme silencieuse de zone
- Auto-surveillance du système/auto-surveillance de DX2010/auto-surveillance du clavier
- Alarme du clavier (alarme urgence, alarme incendie, alarme assistance médicale)

Cette sortie fonctionne également dans le cas d'une alarme silencieuse du système :

- Zone (alarme ou auto-surveillance) programmée pour activer l'alarme silencieuse de zone.

La sortie est réinitialisée dans les cas suivants :

- L'alarme est réinitialisée.
- Le système est armé.
- Le système est désarmé.

En cas de nouvelle alarme, le temps de sortie est réinitialisé.

Lorsque le temps de sortie est défini sur 000 et que la sirène d'alarme retentit pendant 0 secondes, la sortie continue jusqu'à réinitialisation de la sortie d'alarme ou désarmement du système par la saisie de votre code + [3] [2] + [#].

La sortie des alarmes système suivantes est uniquement de 1 seconde :

- Test de la sirène d'alarme

- Rythme (auto-surveillance/alarme/réinitialisation)
- Armement de l'interrupteur à clé ou désarmement de l'interrupteur à clé de verrouillage

05 - Sirène externe ABSENT

La sortie est exploitée dans les cas suivants :

- Le système est armé en mode ABSENT +alarme intrusion de zone (alarme intrusion = instantanée/instantanée intérieure/temporisation/temporisation intérieure/sortie de temporisation/sortie de temporisation intérieure/suiveuse/suiveuse intérieure/24 heures (peut être mise en silencieux)/incendie (peut être mise en silencieux)/alarme technique (peut être mise en silencieux))
- Le système est en mode ABSENT et une alarme d'auto-surveillance se produit. (Aucune sortie ne fonctionne lorsque le système est désarmé.)

06 - Sirène externe PRÉSENT

La sortie est exploitée dans les cas suivants :

- Le système est armé en mode PRÉSENT +alarme intrusion de zone (alarme intrusion = instantanée/instantanée intérieure/temporisation/temporisation intérieure/sortie de temporisation/sortie de temporisation intérieure/suiveuse/suiveuse intérieure/24 heures (peut être mise en silencieux)/incendie (peut être mise en silencieux)/alarme technique (peut être mise en silencieux))
- Le système est en mode PRÉSENT et une alarme d'auto-surveillance se produit. (Aucune sortie ne fonctionne lorsque le système est désarmé.)

07 - Sirène interne

La sortie est exploitée dans les cas suivants :

- Le système est armé en mode ABSENT +alarme intrusion de zone (alarme intrusion = instantanée/instantanée intérieure/temporisation/temporisation intérieure/sortie de temporisation/sortie de temporisation intérieure/suiveuse/suiveuse intérieure/24 heures (peut être mise en silencieux)/incendie (peut être mise en silencieux)/alarme technique (peut être mise en silencieux))
- Le système est en mode ABSENT et une alarme d'auto-surveillance se produit.
- Le système est armé en mode PRÉSENT +alarme intrusion de zone (alarme intrusion = instantanée/instantanée intérieure/temporisation/temporisation intérieure/sortie de temporisation/sortie de temporisation intérieure/suiveuse/suiveuse intérieure/24 heures (peut être mise en silencieux)/incendie (peut être mise en silencieux)/alarme technique (peut être mise en silencieux))
- Le système est en mode ABSENT et une alarme d'auto-surveillance se produit.
- Le système est désarmé et une alarme d'auto-surveillance se produit.

Lorsque le système est armé, le mode de sortie est une activation en une impulsion (1 s) (l'option activation/désactivation peut être combinée au désarmement).

Lorsque le système est désarmé, le mode de sortie est une activation en deux impulsions (1 s) (l'option activation/désactivation peut être combinée à l'armement).

Lorsque vous passez en mode de programmation, le mode de sortie est une activation en une impulsion (1 s) (option activation/désactivation).

08 - Sirène interne avec auto-surveillance

La sortie est déclenchée en cas de sirène interne avec auto-surveillance.

09 - Avertissement de temporisation d'entrée/sortie

Avertissement de temporisation d'entrée

Cette sortie fonctionne pendant le temps d'entrée.

La sortie est réinitialisée dans les cas suivants :

- Le système est désarmé.
- Le temps d'entrée est écoulé.
- Le temps de sortie programmé est écoulé.

Avertissement de temporisation de sortie

Cette sortie fonctionne pendant le temps de sortie, lorsque le système est armé.

La sortie est réinitialisée dans les cas suivants :

- Le système est désarmé.
- Le temps de sortie est écoulé.
- Le temps de sortie programmé est écoulé.

Si le temps de sortie est réglé sur 000, la sortie se poursuit jusqu'à ce que le délai d'avertissement soit écoulé.

10 - Défaillance de la ligne téléphonique

Cette sortie fonctionne lorsqu'une défaillance de la ligne téléphonique se produit.

La sortie est réinitialisée dans les cas suivants :

- La ligne téléphonique est rétablie et la défaillance est réinitialisée.
- Le temps de sortie programmé est écoulé.

Si le temps de sortie est réglé sur 000, la sortie se poursuit jusqu'à ce que la ligne téléphonique soit rétablie et que la défaillance soit réinitialisée.

11 - Défaut secteur

Cette sortie fonctionne lorsqu'une défaillance d'alimentation secteur se déclenche.

La sortie est réinitialisée dans les cas suivants :

- L'alimentation secteur est restaurée et la défaillance est réinitialisée.
- Le temps de sortie programmé est écoulé.

Si le temps de sortie est réglé sur 000, la sortie se poursuit jusqu'à ce que l'alimentation secteur soit rétablie et que la défaillance soit réinitialisée.

12 - Défaillance de batterie

Cette sortie fonctionne lorsqu'une défaillance de batterie faible se produit.

Le test de batterie dynamique est effectué toutes les quatre heures après la mise sous tension du système et à chaque fois que le système est armé.

La sortie est réinitialisée dans les cas suivants :

- Un test de batterie dynamique permet de rapporter que la tension de la batterie de secours est normale et que la défaillance est réinitialisée.
- Le temps de sortie programmé est écoulé.

Si le temps de sortie est réglé sur 000, la sortie se poursuit jusqu'à ce que la batterie soit rétablie et que la défaillance soit réinitialisée.

13 - Auto-surveillance

Cette sortie fonctionne lorsqu'une auto-surveillance se déclenche.

La sortie est réinitialisée lorsque le temps de sortie programmé est écoulé.

Si le temps de sortie est réglé sur 000, la sortie se poursuit jusqu'à ce que l'état d'auto-surveillance soit rétabli et que l'auto-surveillance soit réinitialisée.

14 - Défaillance externe

Cette sortie fonctionne lorsqu'une défaillance externe se déclenche.

La sortie est réinitialisée lorsque le temps de sortie programmé est écoulé.

Si le temps de sortie est réglé sur 000, la sortie se poursuit jusqu'à ce que la défaillance externe soit rétablie et que la défaillance soit réinitialisée.

15 - Toutes défaillances

Cette sortie fonctionne lorsqu'une défaillance se déclenche.

La sortie est réinitialisée lorsque le temps de sortie programmé est écoulé.

Si le temps de sortie est réglé sur 000, la sortie se poursuit jusqu'à ce que la défaillance soit rétablie et que la défaillance soit réinitialisée.

16 - Alarme incendie

Cette sortie fonctionne lorsqu'une alarme incendie se déclenche.

17 - Réinitialisation incendie

Cette sortie fonctionne lorsqu'une alarme incendie est réinitialisée.

18 - Système armé en mode ABSENT

Cette sortie fonctionne lorsque le système est en mode ABSENT.

La sortie est réinitialisée lorsque le temps de sortie programmé est écoulé.

Si le temps de sortie est réglé sur 000, la sortie se poursuit jusqu'à ce que le système soit désarmé.

19 - Système armé en mode PRÉSENT

Cette sortie fonctionne lorsque le système est en mode PRÉSENT.

La sortie est réinitialisée lorsque le temps de sortie programmé est écoulé.

Si le temps de sortie est réglé sur 000, la sortie se poursuit jusqu'à ce que le système soit désarmé.

20 - Réinitialisation

Cette sortie fonctionne lorsqu'une réinitialisation est effectuée dans le système.

21 - Suivre événement de zone

Cette sortie imite l'état d'alarme de zone. La sortie fonctionne lorsqu'une alarme ou une auto-surveillance est générée dans la zone correspondante.

Lorsque l'armement ou le désarmement du système, ou le temps de sortie, prend fin, la sortie est réinitialisée.

22 - Bouton de télécommande radio 3

Si le temps de sortie de cette sortie est réglé sur 000, le bouton de télécommande 3 fonctionne comme une bascule :

La sortie fonctionne lorsque l'utilisateur appuie sur le bouton 3 de la télécommande

La sortie est réinitialisée lorsque l'utilisateur appuie de nouveau sur le bouton 3 de la télécommande

23 - Bouton de télécommande radio 4

Si le temps de sortie de cette sortie est réglé sur 000, le bouton de télécommande 4 fonctionne comme une bascule :

La sortie fonctionne lorsque l'utilisateur appuie sur le bouton 4 de la télécommande

La sortie est réinitialisée lorsque l'utilisateur appuie de nouveau sur le bouton 4 de la télécommande

24 - Voyant carillon

Cette sortie fonctionne lorsqu'un voyant carillon se déclenche.

25 - Alarme vérifiée

Cette sortie fonctionne lorsqu'une alarme vérifiée se déclenche.

26 - Alarme non vérifiée

Cette sortie fonctionne lorsqu'une alarme non vérifiée se déclenche.

27 - Alarme technique

Cette sortie fonctionne lorsqu'une alarme technique se déclenche.

28 - Zone inhibée

Cette sortie fonctionne lorsqu'une zone est inhibée.

29 - Prêt pour armement

Cette sortie fonctionne lorsque le système est dans l'état prêt pour armement.

30 - Mode de sortie du test de détection

Cette sortie fonctionne lorsque le système est en mode test de marche.

31- Alarme 24 h

Cette sortie fonctionne lorsqu'une alarme 24 h se déclenche. Cette sortie fonctionne uniquement pour une zone 24 = heures.

Lorsque l'alarme 24 h est réinitialisée ou que le temps de sortie est écoulé, la sortie est réinitialisée.

32 - Alarme de panique 24 h

Cette sortie fonctionne lorsqu'une alarme de panique 24 h se déclenche. Cette sortie fonctionne uniquement pour une zone de type 10.

Lorsque l'alarme de panique 24 h est réinitialisée ou que le temps de sortie est écoulé, la sortie est réinitialisée.

33 - Alarme médicale

Cette sortie fonctionne lorsqu'une alarme médicale se déclenche.

Lorsque l'alarme médicale est réinitialisée ou que le temps de sortie est écoulé, la sortie est réinitialisée.

34 - Défaillance de l'alimentation radio

La sortie est exploitée dans les cas suivants :

- Le niveau de la batterie de l'émetteur radio est faible.
- Le niveau de la batterie du répéteur radio est faible.
- Une défaillance de l'alimentation secteur du répéteur radio est déclenchée.

La sortie est réinitialisée dans les cas suivants :

- L'alimentation radio est normale et le système est réinitialisé.
- Le temps de sortie programmé est écoulé.

35 - Zone de suivi

Cette sortie imite l'état de zone. La sortie fonctionne selon la zone correspondante.

La sortie est réinitialisée selon la zone correspondante.

36 - Planning

Cette sortie fonctionne lorsqu'un planning est activé.

Lorsque le planning est réinitialisé ou que le temps de sortie est écoulé, la sortie est réinitialisée.

Mode de sortie

Trois modes de sortie différents sont disponibles.

0 - Sortie continue

La sortie est continue, le niveau est élevé.

1 - Sortie impulsion

La sortie se produit par impulsions, la durée est de 1 seconde.

2 - Sortie inversée continue

La sortie est continue, le niveau est bas (le niveau est élevé en mode inactif). Lorsque PO-1 ou PO-2 est définie sur le mode inversé, la supervision est désactivée pour ces sorties.

Durée de sortie

Chaque sortie fonctionne selon une durée spécifique et se réinitialise à la fin du temps de sortie.

Le temps de sortie réel de l'alarme audio du système, de l'alarme du système et de l'événement de zone de suivi est lié à la sonnerie de la sirène d'alarme.

La plage de valeurs de temps de sortie possibles va de 0 à 999 secondes.

6.6.2

Sirènes

Nombre de sonneries de la sirène d'alarme

Le nombre de sonneries de la sirène d'alarme est valable uniquement lorsque la tonalité de l'alarme du clavier est activée. Lorsqu'une alarme audio se déclenche dans le système, la sirène d'alarme commence à retentir. Après une commande d'armement/désarmement valide, la réinitialisation de l'alarme ou le nombre de sonneries de la sirène d'alarme prend fin, la sirène d'alarme cesse de retentir.

- Pour programmer la durée d'alarme, consultez *Paramétrage des sorties*, Page 154.

Bip sonore pour les dispositifs d'alarme

Active/désactive le bip sonore pour les dispositifs d'alarme lorsque le système est armé, désarmé ou pendant le test de la détection.

Indication par bip sonore de la sirène intérieure

Active/désactive l'indication par bip sonore de la sirène intérieure lorsque le système est armé, désarmé ou lorsqu'il entre en mode de programmation.

Rendre le dispositif d'alarme silencieux lorsque le système est désarmé

Active/désactive le mode silencieux du dispositif d'alarme lorsque le système est désarmé ou en appuyant sur une touche.

6.7**Dispositifs RF****6.7.1****Options RF****Fonctionnalité de récepteur radio**

Active ou désactive la fonctionnalité de récepteur radio

Intervalle de supervision radio

Désactive ou définit l'intervalle de supervision RF. L'intervalle peut être défini sur 20 minutes, 1, 2,5, 4, 12 ou 24 heures.

Niveau de détection de brouillage radio

Définit le niveau de détection de brouillage radio. La plage de valeurs varie entre 00 et 15 :

- 00 = désactivé
- 01 = sensibilité maximale
- 15 = sensibilité minimale

Avertissement sonore faible niveau de batterie de l'élément radio

Désactive ou définit l'intervalle pour les avertissements sonores du clavier en cas de faible niveau de batterie du dispositif radio.

Armer/désarmer le bip sonore de la sirène (émetteur télécommande radio)

Active ou désactive l'indication par bip sonore de la sirène pour l'armement/le désarmement.

Option panique télécommande

Définit le comportement du système lorsque vous appuyez sur le bouton panique de l'émetteur porte-clé. L'option peut être définie sur Aucune alarme, Alarme silencieuse ou Alarme non silencieuse.

Zone manquante comme alarme

Cette option active / désactive la fonction d'alarme pour une zone manquante.

6.7.2**Dispositifs/Utilisateur RF****Utilisateur radio**

Les émetteurs porte-clés sont conçus pour armer et désarmer le système à distance, déclencher une alarme de panique ou exécuter des commandes de contrôle supplémentaires. Pour utiliser les boutons de l'émetteur porte-clé, appuyez et maintenez le bouton correspondant enfoncé pendant au moins une seconde afin d'utiliser la commande souhaitée. La centrale AMAX identifie l'utilisateur de l'émetteur porte-clés grâce au RFID du dispositif. La programmation du clavier AMAX prend en charge la saisie automatique des RFID pour les dispositifs RADION.

- ▶ Lorsque le RFID de l'émetteur porte-clés est demandé, appuyez sur le bouton [*] pendant 3 secondes pour basculer entre le mode **AUTO** et le mode **MANUEL**.
Lorsque le mode **MANUEL** est sélectionné, saisissez les 9 chiffres du RFID manuellement.
Lorsque le mode **AUTO** est sélectionné, activez le dispositif RF et le RFID est alors entré automatiquement.

Répéteur radio

La centrale AMAX identifie les dispositifs répéteurs via leur RFID. La programmation du clavier AMAX prend en charge la saisie automatique des RFID pour les dispositifs RADION.

- ▶ Lorsque le RFID du répéteur est demandé, appuyez sur le bouton [*] pendant 3 secondes pour basculer entre le mode **AUTO** et le mode **MANUEL**.
Lorsque le mode **MANUEL** est sélectionné, saisissez les 9 chiffres du RFID manuellement.
Lorsque le mode **AUTO** est sélectionné, activez le dispositif radio et le RFID est alors entré automatiquement.

Diagnostic des capteurs radio

La centrale AMAX prend en charge le diagnostic des capteurs radio. Le diagnostic du clavier affiche le rapport et la distance signal/bruit. Selon le ratio, la centrale AMAX affiche les numéros du RFID ou **REPOSITIONNER**. La centrale AMAX continue d'émettre des invitations de signal et met à jour l'indication à intervalles réguliers.

Diagnostic du répéteur radio

La centrale AMAX prend en charge le diagnostic des répéteurs radio. Le diagnostic du clavier affiche le rapport et la distance signal/bruit. Selon le ratio, la centrale AMAX affiche les numéros du RFID ou **REPOSITIONNER**. La centrale AMAX continue d'émettre des invitations de signal et met à jour l'indication à intervalles réguliers.

Supprimer les dispositifs radio

La centrale AMAX offre la possibilité de supprimer tous les dispositifs radio en une seule étape.

6.8 Programmation de clé

Programmation à l'aide de la clé de paramétrage ICP-EZPK

La clé de paramétrage vous permet d'enregistrer ou de copier les informations de programmation de votre centrale AMAX et de les transférer vers d'autres centrales AMAX ayant les mêmes applications.

La clé de paramétrage peut également être utilisée pour sauvegarder les informations existantes.

- ▶ Si vous disposez d'une nouvelle clé de paramétrage, passez en mode de programmation, programmez le système selon vos besoins et connectez la clé de paramétrage à la centrale AMAX.

Pour connecter la clé de paramétrage :

- ▶ Connectez la clé de paramétrage à la fiche située en haut de la carte à circuits imprimés (PCB) de la centrale AMAX.



Remarque!

Notez que le sens de la clé de paramétrage doit être conforme au sens indiqué sur la carte à circuits imprimés.

**Attention!**

Si vous n'activez pas d'abord le mode de programmation, qui connecte la clé de paramétrage ICP-EZPK (bleue) vierge à la centrale AMAX, vous ne pourrez pas charger/télécharger de données.

Une erreur inconnue peut se produire si vous ne quittez pas le mode de programmation avant de retirer la clé de paramétrage.

Comment copier des paramètres de la centrale AMAX sur la clé de paramétrage

Sur un clavier texte :

1. Connectez la clé de paramétrage à la fiche située en haut de la carte à circuits imprimés (PCB) de la centrale AMAX. Le sens du paramétrage doit être conforme au sens indiqué sur la carte à circuits imprimés.
2. Si la clé est protégée en écriture, déverrouillez-la en passant l'interrupteur à l'intérieur de la clé en position « déverrouiller ».
3. Sélectionnez le menu d'installation du clavier texte **PROGR. ADRESSE/CLÉ – COPIER LES DONNÉES SUR LA CLÉ** et appuyez sur [#].

À l'issue de la copie des données de paramétrage de la centrale AMAX sur la clé de paramétrage, une tonalité de confirmation retentit. Une tonalité d'invite erronée et l'affichage de **Défaillance des paramètres de la centrale AMAX sur la clé** indiquent que les données de la clé de paramétrage sont endommagées. Dans ce cas, les données doivent être à nouveau copiées sur la clé de paramétrage.

4. Retirez la clé de paramétrage de la centrale AMAX.

Sur un clavier LED/LCD :

1. Connectez la clé de paramétrage à la fiche située en haut de la carte à circuits imprimés (PCB) de la centrale AMAX. Le sens du paramétrage doit être conforme au sens indiqué sur la carte à circuits imprimés.
2. Si la clé est protégée en écriture, déverrouillez-la en passant l'interrupteur à l'intérieur de la clé en position « déverrouiller ».
3. Saisissez votre code + [958] + [#] + [962] + [#].

Comment copier des paramètres de la clé de paramétrage vers la centrale AMAX

Sur un clavier texte :

1. Connectez la clé de paramétrage à la fiche de la carte à circuits imprimés (PCB) de la centrale AMAX. Le sens du paramétrage doit être conforme au sens indiqué sur la carte à circuits imprimés.
2. Si la clé est protégée en écriture, déverrouillez-la en passant l'interrupteur à l'intérieur de la clé en position « déverrouiller ».
3. Sélectionnez le menu d'installation du clavier texte **PROGR. ADRESSE/CLÉ – COPIER LES DONNÉES DANS LA CENTRALE** et appuyez sur [#].

À l'issue de la copie des données de paramétrage de la clé de paramétrage sur la centrale AMAX une tonalité de confirmation retentit. Une tonalité d'invite erronée et l'affichage de **Défaillance des paramètres de la clé sur la centrale AMAX** indiquent que les données de la clé de paramétrage sont endommagées. Dans ce cas, les données doivent être à nouveau copiées sur la centrale AMAX.

4. Retirez la clé de paramétrage de la centrale AMAX.

Sur un clavier LED/LCD :

1. Connectez la clé de paramétrage à la fiche de la carte à circuits imprimés (PCB) de la centrale AMAX. Le sens du paramétrage doit être conforme au sens indiqué sur la carte à circuits imprimés.

2. Si la clé est protégé en écriture, déverrouillez-la en passant l'interrupteur à l'intérieur de la clé en position « déverrouiller ».
3. Saisissez votre code + [958] + [#] + [963] + [#].

7 Configuration

Ce chapitre décrit la configuration des paramètres de la centrale AMAX. Les paramètres peuvent être configurés par l'intermédiaire d'un clavier texte ou du logiciel PC A-Link Plus.

- ▶ Pour une description détaillée des paramètres qu'il est possible de régler, consultez *Paramètres, Page 31*.

7.1 Mode Service

Lors de la configuration et du paramétrage du système, le mode service peut être utilisé. Le système est modifié au cours du mode service, aucune alarme ne se déclenche.

Heure d'expiration du mode service

L'heure d'expiration du mode service définit la durée pendant laquelle le mode service est actif. Les valeurs possibles vont de 0 à 999.

Si la valeur 000 est entrée, le mode service n'est pas activé.

Si la valeur 999 est entrée, le mode service demeure actif jusqu'à ce qu'il soit désactivé.

Configuration du mode Service

Les configurations du mode Service peuvent être définies via un clavier texte ou via A-Link Plus.

Des rapports peuvent être activés ou désactivés pour le mode service.

Il est possible d'activer ou de désactiver le déclenchement des sorties pour le mode service.

La sonnerie du clavier peut être activée ou désactivée pour le mode service.

Comment activer le mode Service sur un clavier texte

1. Entrez le code installateur + [73] et appuyez sur [#].
 2. Saisissez le temps d'expiration du mode de service en minutes. Valeur par défaut : 999.
 3. Activer ou désactiver le rapport du mode service.
 4. Activer ou désactiver la sortie du mode service.
 5. Activer ou désactiver la sonnerie du clavier du mode service.
- ✓ Le système est en mode service et la LED triangulaire est allumée.

Comment désactiver le mode Service sur un clavier texte

Le mode service ne doit être désactivé que s'il a été activé avant.

1. Entrez le code installateur + [73] et appuyez sur [#].
2. Le système est en mode normal et la LED triangulaire est éteinte.

7.2 Programmation avec un clavier

7.2.1 Programmation de clavier texte

Accès aux menus

Accès au menu de programmation

1. Vérifiez que le système est désarmé et qu'aucune alarme ne s'est produite.
 2. Entrez le code installateur. Le paramètre par défaut du code installateur est [1234].
Le système affiche **[958] PROGR. MODE [-EXIT]**.
 3. Entrez [958] et appuyez sur [#].
- ✓ Vous avez maintenant accès au menu de programmation pour configurer le système AMAX.
 - ✓ Les voyants **PRÉSENT** et **ABSENT** clignotent pour indiquer le mode programmation.

Accès au menu utilisateur

- ▶ Entrez le code utilisateur. Les utilisateurs par défaut sont utilisateur maître 1 (code : [2580]) et utilisateur maître 2 (code : [2581]).
- ✓ Le système affiche **[▼/▲] [▼/▲] MENU UTIL. #ARMER *PART.-INFO**.

- ✓ Vous avez maintenant accès au menu utilisateur pour exploiter le système AMAX.

Navigation dans les menus

Cette section offre une vue d'ensemble sur la manière de naviguer dans le menu de programmation d'un clavier texte.

Sélection d'un menu

1. Sélectionnez le menu et suivez les instructions qui s'affichent.
2. Appuyez sur [▼] ou [▲] pour naviguer jusqu'au menu souhaité.
3. Appuyez sur [#] pour ouvrir un menu.

Quitter un menu

- ▶ Appuyez sur [-] pour revenir au menu précédent.

Confirmer une saisie

- ▶ Appuyez sur [#] pour confirmer la saisie.

Basculement entre paramètres

- ▶ Maintenez la touche [*] enfoncée pendant 3 secondes pour basculer entre les paramètres.

Utilisation d'un menu

1. Suivez les invites du menu.
Sélectionnez le menu et saisissez les données pour les options de programmation spécifiques à l'affichage du clavier afin d'effectuer la programmation étape par étape.
2. Appuyez sur [#] pour confirmer chaque étape.

Quitter le menu de programmation

1. Effectuez toutes les opérations de programmation en répétant les étapes de programmation ci-dessus, puis appuyez sur [-] pour revenir au menu principal actuel, niveau par niveau.
2. Appuyez sur [-] pour accéder au menu **EXIT PROG. +SAVE**.

Vous pouvez choisir de sauvegarder ou non les données de programmation.

1. Sélectionnez **EXIT PROG. +SAVE** et appuyez sur [#] pour enregistrer les données et quitter le mode programmation.
2. Sélectionnez **EXIT PROG. UNSAVED** et appuyez sur [#] pour quitter le mode programmation sans enregistrer les données.

Programmation de la structure de menu

Les schémas suivants fournissent une vue d'ensemble de la structure du menu Installateur affiché sur le clavier texte.

Menu Items	Parameters / Description	Certification	Default
CONFIG COM+TRANSM			
CONFIG RECEPTEUR			
No RECEPT. 1-4			
PROTOCOLE			
			1
1-cid			
No TEL/ADR IP	No Téléphone </= 17 Chiffres IP = 12 Chiffres! + Port = 5 Chiffres!		
CODE SITE	0-9 B-E		000000
2-sia dc03			
No TEL/ADR IP	No Téléphone </= 17 Chiffres IP = 12 Chiffres! + Port = 5 Chiffres!		
CODE SITE	0-9 B-E		000000
3-conettix ip			
ADR IP+PORT(17CH)			
CODE SITE	0-9 B-E		000000
ANTIREPLAY	0-désactivé 1-activé	EN=1	1
SUPERVISION IP:min			1
ATTENTE ACQUIT:sec	05-99 secondes		05
4-sia dc09			
TYPE PROTOCOLE	1-cid 2-sia dc03		1
ADR IP+PORT(17CH)			
No ID1 DC09(16car)			
LPREF (6 CHIFFRES)			000000
DC09 RRCVR ACTIVE	0-désactivé 1-activé		0
RRCVR(6 CHIFFRES)			000001
TRANSMIT TCP/UDP	0-tcp 1-udp		0
DC09 CRYPTAGE	0-désactivé 1-clé 128 bits 2-clé 192 bits 3-clé 256 bits		0
DC09 CLE CRYPTAGE			
PARM ZONE HEURE	0=-12:00, 1=-11:00, 2=-10:00, 3=-9:00, 4=-8:00, 5=-7:00, 6=-6:00, 7=-5:00, 8=-4:30, 9=-4:00, 10=-3:30, 11=-3:00, 12=-2:00, 13=-1:00, 14=+0:00, 15=+1:00, 16=+2:00, 17=+3:00, 18=+3:30, 19=+4:00, 20=+4:30, 21=+5:00, 22=+5:30, 23=+5:45, 24=+6:00, 25=+6:30, 26=+7:00, 27=+8:00, 28=+8:30, 29=+9:00, 30=+9:30, 31=+10:00, 32=+11:00, 33=+12:00, 34=+13:00, 35=+14:00		15
SYNC HEURE LOCALE	0-désactivé 1-activé		0
SUPERVISION IP:min			1
ATTENTE ACQUIT:sec	05-99 secondes		5
5-sia dc09(2xID)			
TYPE PROTOCOLE	1-cid 2-sia dc03		1
ADR IP+PORT(17CH)			
No ID1 DC09(16car)			
No ID2 DC09(16car)			
LPREF (6 CHIFFRES)			000000
DC09 RRCVR ACTIVE	0-désactivé 1-activé		0
RRCVR(6 CHIFFRES)			000001
TRANSMIT TCP/UDP	0-tcp 1-udp		0
DC09 CRYPTAGE	0-désactivé 1-clé 128 bits 2-clé 192 bits 3-clé 256 bits		0
DC09 CLE CRYPTAGE			
PARM ZONE HEURE	0=-12:00, 1=-11:00, 2=-10:00, 3=-9:00, 4=-8:00, 5=-7:00, 6=-6:00, 7=-5:00, 8=-4:30, 9=-4:00, 10=-3:30, 11=-3:00, 12=-2:00, 13=-1:00, 14=+0:00, 15=+1:00, 16=+2:00, 17=+3:00, 18=+3:30, 19=+4:00, 20=+4:30, 21=+5:00, 22=+5:30, 23=+5:45, 24=+6:00, 25=+6:30, 26=+7:00, 27=+8:00, 28=+8:30, 29=+9:00, 30=+9:30, 31=+10:00, 32=+11:00, 33=+12:00, 34=+13:00, 35=+14:00		15
SYNC HEURE LOCALE	0-désactivé 1-activé		0
SUPERVISION IP:min			1
ATTENTE ACQUIT:sec	05-99 secondes		5

Figure 7.1: Gestionnaire des communications et des rapports

Menu Items	Parameters / Description	Certification	Default
CONFIG TRANSM.			
TRANSM. ZN.RETABLI	0-aucun rapport		6
TRANSM.ARM TOTAL	1-récepteur 1	EN=1/5/6/7	6
TRANSM.ARM PARTIEL	2-récepteur 2	EN=1/5/6/7	6
TRANSM. DEF.AC TEL	3-récepteur 3		6
TRANSM. DEF.AC DOM	4-récepteur 4		0
TRANSM.ETAT.SYST	5-récept. 1,2,3,4	EN=1/5/6/7	6
TRANS.ETAT SYS.DOM	6-1(2,3,4secours)		0
TRANSM. PANIQUE	7- 1(2s) + 3(4s)		0
TRANSM. INCENDIE	8-récept. 1,2		0
TRANSM. URGENCE	9-1(2 secours)		0
RAPPORT TEST CYCL.	10-récept. 3,4 11-3(4 secours)	EN=1/5/6/7	6
TANSM.TPS EXPIRE:m	000 = aucune limite de temps, 001-255 = 1-255 minutes	EN=0	0
DÉLAI TPS ENTREE		SSI,EN=30	30
AL PANIQUE 2TOUCH.	0-désactivé		1
AL.INCEND.2 TOUCH.	1-rapport		1
AL.URGENCE 2TOUCH.	2-sirène 3-tous		1
PERIODE TEST AUTO			
	0-disable	EN=1-8	8
	1-1 H		
	2-2 H		
	3-3 H		
	4-4 H		
	5-6 H		
	6-8 H		
	7-12 H		
	8-24 H		
RAPPORT TEST:heure	00-23 heures Autres = rapport en temps réel non utilisé		99
RAPPORT TEST: min	00-59 minutes Autres = rapport en temps réel non utilisé		99
DOUBLE IP			
	0-1 module ip		1
	1-2 modules ip		
IP COMMUNICAT.			
ENTREE MODULE No.	1,2		
IPV6 MODE	0-désactivé 1-activé		0
IPV4 DHCP	0-désactivé 1-activé		1
IPV4 ADDRESS	0.0.0.0 - 255.255.255.255		0
IPV4 SUBNET MASK	0.0.0.0 - 255.255.255.255	255.255.255.0	
IPV4 DFLT GATEWAY	0.0.0.0 - 255.255.255.255		0
IPV4 DNS SERVER IP	0.0.0.0 - 255.255.255.255		0
IPV6 DNS SERVER IP	0000:0000:0000:0000:0000:0000:0000:0000 - FFFF:FFFF:FFFF:FFFF:FFFF:FFFF:FFFF:FFFF		0
UPNP RENS.	0-désactivé 1-activé		1
HTTP NUMERO PORT	1-65535		00080
ARP CA HEU.(SEC)	1-600 (secondes)		600
ACCES WEB/USB	0-désactivé 1-activé		0
WEB/USB PWD	caractères imprimables 4-10 ASCII de longueur		B42V2
UPGRADE LOGICIEL	0-désactivé 1-activé		0
MODULE NOMINVIT	Jusqu'à soixante-trois caractères (lettres, chiffres et tirets)		
DESCRIP.UNIT	caractères imprimables Jusqu'à vingt ASCII		
TCP/UDP PORT NUM	1-65535		07700
TCP KEEP AL.(SEC)	0-65 (secondes)		45
ALT IPV4 DNS SERV	0.0.0.0 - 255.255.255.255		0
ALT IPV6 DNS SERV	0000:0000:0000:0000:0000:0000:0000:0000 - FFFF:FFFF:FFFF:FFFF:FFFF:FFFF:FFFF:FFFF		0
ENCRYPTAGE AES	0-désactivé 1-activé		0
AES TAILLE CLE	1-128 bits 2-192 bits 3-256 morceaux		1
AES CLE STRING	32 ou 48 ou 64 caractères hexadécimaux		
CONNECTE AU CLOUD	0-désactivé 1-activé		0
CONFIG B450?	Seulement affichage pour le module 1, deux options pour cet article:" NON, RETURN "," OUI, CONTINUER "		
SIM PIN	4-8 nombres		
Nom Pt Ac (APN)	0-99 ASCII caracteres imprimables		
Nom Pt Ac Util	0-99 ASCII caracteres imprimables		
Mt Pas Ac Rs Pt	0-99 ASCII caracteres imprimables		

Figure 7.2: Gestionnaire des communications et des rapports (suite)

Menu Items	Parameters / Description	Certification	Default
ACCES A DISTANCE			
TELEPARAM. ARME	0-désactivé 1-activé		1
TELEPARAM. RTC	0-désactivé 1-activé		1
TELEPARAM. IP	0-désactivé 1-activé		0
CODE D'ACCES RPS			0000000000
RPC IP/PORT/DHCP			
ADRESSE IP RPC			
No PORT 5 (DIGITS)			
POLL RPC (1-15H):			
			15
DOMESTIQUE/RAPPEL			
CONFIG C/ APPEL	0-désactivé 1-activé		0
No DOMESTIQ/RAPPEL			
APPEL DOMESTIQUE			
No TEL DOMEST 1-4			
CHANGER No TEL DOM			
NO TEL RAPPEL			
NBRE DE SONNERIES			
	0 = La centrale ne répond pas à tous les appels entrants. 1-13 = Nombre de sonneries jusqu'à ce que la centrale réponde. 14 = La centrale est appelé, le téléphone est autorisé à sonner deux fois seulement et raccroche. Après 8 à 45 secondes, la centrale est appelée à nouveau et des réponses à la première sonnerie. Si le panneau de contrôle est appelé avant 8 secondes se sont écoulées, il ne répond pas à l'appel. 15 = La centrale est appelée, le téléphone est autorisé à sonner seulement quatre fois et raccroche. Dans les 45 secondes, la centrale est appelée à nouveau, il répond à la première sonnerie et la connexion est établie. Cela empêche le répondeur et fax de répondre à l'appel.		14
ETAT DU CLOUD			
ETAT CLOUD MOD1			
ETAT CLOUD MOD2			
ID MOD1			
ID MOD2			

Figure 7.3: Gestionnaire des communications et des rapports (suite)

Menu Items	Parameters / Description	Certification	Default
CONFIG CODE			
CODE UTILISATEUR			
ENTRER N			
NIV. AUTORITE CODE	0-code maître1 1-code maître2 2-super code 3-code de base 4-code d'armement 5-code contrainte 6-non utilisé		2580 2581
PARTITION DU CODE			
UTIL MACRO AUTORIT			
CHANGER CODE UTIL.			
ID TELECDE: MANUEL	presser* 3 sec pour mode AUTO. 9 chiffres		
ID TELECDE: AUTO	presser* 3 sec pour mode MANUEL. Déclencher appareil, RF ID sera détecté		
TELECDE BOUTONS			
	0-non utilisé 1-commande sortie 2-armé partiel		
CODE INSTALLATEUR			1234
TAILLE CODE			4
CODE AUTORISATIONS			
REINIT AP PAR UTIL	0-désactivé 1-activé		1
ARM/DESARM INSTAL.	0-désactivé 1-activé		1
DATE/HEUR.MASTER U	0-désactivé 1-activé		1
CODE CHANG FORCE	0-désactivé 1-activé	EN=0	0
CONFIG MACRO			
ENTR MACRO NO(1-3)			
ACCES NIVEAU 1	0-désactivé 1-activé		0
TIMEOUT ENR.MACRO			60
PAUSE LECTURE100ms			03
CODE MACRO ACTIF	0-désactivé 1-activé		1

Figure 7.4: Config codes

Menu Items	Parameters / Description	Certification	Default
CONFIG ZONE			
AJOUT/SUPPR. ZONE			
ENTRER No ZONE 1-8			
SEL.MODULE ZONE *	0-zone intégrée 1-zone clavier 2-zone dx2010 3-Tout élément RF 4-RFGB/RF1100E 5-RFUN/RF3401E 6-non utilisé		
FONC. ZONE 0-15			
ZNE DANS PART 1-2	00 = Zone inutilisée 01-16 = Partition 1- 16		00
ENTRER NOM ZONE			
ZONE RFID: MANUEL			
	presser* 3 sec pour mode AUTO. 9 chiffres		
ZONE RFID: AUTO	presser* 3 sec pour mode MANUEL. Déclencher appareil, RF ID sera détecté		
FONC. ZONE 0-15			
No FONC.ZONE 00-15			
TYPE ZONE	00-non utilise 01-instantané 02-intérieur inst 03-temporisation1 04-Intérieur tpo1 05-tempo sortie 1 06-intér.tp1sorti 07-temporisation2 08-Intérieur tpo2 09-suiveuse 2 10-intér.tp2sorti 11-suiveuse 12-suiveuse intér 13-24 heures 14-clé impulsion 15-clé maintenue 16-clé imp.parti. 17-clé mnt.parti. 18-24h panique 19-24h incendie 20-24h incend vér 21-autosurveill. 22-contact à pêne 23-défaut externe 24-alarme techniq 25-reinit. 26-rapport instan		
INHIB./ARM.FORCE	0-désactivé 1-armement forcé 2-inhiber 3-tous	EN=0/2	3
CARILLON/SILENCE	0-désactivé 1-al. silencieuse 2-mode carillon 3-tous	EN=0/2	0
N.IMPULS.ZONE 0-99	00 = désactivé 01-09 impulsions	EN=0	0
BLOPAGE ZONE	0-désactivé 1-éject.apr.1 déc 2-éject.apr.3 déc 3-éject.apr.6 déc 4-durée alarme	EN=0	0

Figure 7.5: Config zone

Menu Items	Parameters / Description	Certification	Default
EOL ZONE	0-EOL 2,2K 1-DEOL 2,2K 2-réservé 3-NC 4-NO		1
TRANSM. ETAT ZONE	0-aucun rapport 1-récepteur 1 2-récepteur 2 3-récepteur 3 4-récepteur 4 5-récept. 1,2,3,4 6-1(2,3,4secours) 7- 1(2s) + 3(4s) 8-récept. 1,2 9-1(2 secours) 10-récept. 3,4 11-3(4 secours)	EN=1/5/6/7	6
ZN VERIF/TRVERSEE	0-désactivé 1-rap.al.non vér. 2-traversée zone 3-tous	EN=0	0
APPEL ZONE DOMEST	0-aucun rapport 1-destinataire 1 2-destinataire 2 3-destinataire 3 4-destinataire 4 5-destinat.1-4 6-d1(2,3,4secour) 7-d1(3s) + d3(4s) 8-destinat.1-2 9-d1(2 secour) 10-destinat.3-4 11-d3(4 secour)		0
ZONE ALARM CLAV	0-désactivé 1-activé		0
TROUBLE DOM EN	0-désactivé 1-activé		1
TEMPS DETECT.100ms			3
COMPTE IMPULSIONS	0 = désactivé 1 - 999 secondes = Durée	EN=0	60
CROSS TIMER			60

Figure 7.6: Config zone (suite)

Menu Items	Parameters / Description	Certification	Default
CONFIG CLAV/PART			
PARTITION CLAVIER			
No CLAVIER 1-4			
PART.CLAV. 0-2/99	01-16 00 = Maître 99 = Inutilisé		
TEMPO PARTITION			
No PARTITION 1-2			
TEMPO SORTIE: sec			45
TEMPO ENTREE: sec		EN=45	30
TEMPO ENTREE2: (s)			30
SONOR: MULTI PAR *	<u>tempo ent(stay)</u>		Oui
	<u>tempo sort(stay)</u>		Oui
	<u>heu. ent(sty)mst</u>		Oui
	<u>heu.sort(sty)mst</u>		Oui
	<u>tempo ent(away)</u>		Oui
	<u>tempo sort(away)</u>		Oui
	<u>tempo fin(awy)mst</u>		Oui
	<u>tempo srt(awy)mst</u>		Oui
PARTITION COMMUNE			
	00-aucune		
	01-suivre part.2		
	02-suivre part2-3		
	03-suivre part2-4		
	04-suivre part2-5		
	05-suivre part2-6		
	06-suivre part2-7		
	07-suivre part2-8		
	08-suivre part2-9		0
	09-suivre pa.2-10		
	10-suivre pa.2-11		
	11-suivre pa.2-12		
	12-suivre pa.2-13		
	13-suivre pa.2-14		
	14-suivre pa.2-15		
	15-suivre pa.2-16		
INDICATION CLAVIER			
TON.ALARME CLAVIER	0-désactivé 1-activé		1
INDIC ALARM ACTIVE	0-désactiv 1-Arm mode stay 2-Arm mode away 3-tout arm	EN=0/1	3
TEMP ENTR.BL ACT.	0-désactivé 1-activé		1
CLA LED EXP: sec	01-99 sec. 00 = toujours		0
CLA MAIT LED ACT	0-désactiv 1- zone 1 armé 2- zone 1 flash 3-tout armé 4-Zone 1 armé ex 5-Zonz 1 flh ex 6-tout armé ex		2
CLA MAIT TONAL ALA	0-désactivé 1-activé		1
CLA MAIT REST: sec	00-99, 00 = toujours		60
BLOCAGE CLAVIER			
SUIVRE EN STANDARD	0-désactivé 1-activé	EN=1?	0
NB ESSAIS CLAVIER	0-15, valable uniquement lorsque " SUIVRE EN STANDARD "est désactivée	EN=10?	10

Figure 7.7: Gestionnaire du clavier et des partitions

Menu Items	Parameters / Description	Certification	Default
CONFIG SYSTEME			
CONFIG FONCTION 1			
DATE/HEURE			
CHANGER DATE/HEURE			
OPTIONS DST			
			0
0-dsecativ			
1 euro			
2-bresil			
3-mexique			
4-usa/mexique			
5 personnaliser	Démarrage permanent / arrêt à 1 h		
DEBUT DST			
MOIS	1= Janvier,2= Fevrier,3= Mars,4= Avril,5= Mai,6= Juin,7= Juillet 8= Aout,9= Septembre,10= Octobre,11= Novembre,12= Decem bre		
NOMBRES ORDINAUX	1=1er,2=2e,3=3e ,4=4e,5=dernier		
JOUR DE SEMAINE	1=Lundi,2= Mardi,3= Mercredi,4= Jeudi,5= Vendredi 6= Samedi,7= Dimanche		
STOP DST			
MOIS	1= Janvier,2= Fevrier,3= Mars,4= Avril,5= Mai,6= Juin,7= Juillet 8= Aout,9= Septembre,10= Octobre,11= Novembre,12= Decem bre		
NOMBRES ORDINAUX	1=1er,2=2e,3=3e ,4=4e,5=dernier		
JOUR DE SEMAINE	1=Lundi,2= Mardi,3= Mercredi,4= Jeudi,5= Vendredi 6= Samedi,7= Dimanche		
CONFIG DEFAULT			
TON. DEFAULT CLAV.	0-désactivé 1-activé		1
DELAI DEF.AC 00-99	00-98 minutes 99 = désactivé		60
DEFAULT DATE/HEURE	0-désactivé 1-activé	EN=1	1
INTER.TST BATTERIE	0 = désactivé 1-15 minutes	EN=15	15
SUPERV. LIGNE TEL	0-désactivé 1-activé	EN=1	0
SUPERV. SIRENE	0-désactivé 1-PO1 activé 2-PO2 activé 3-PO2+3 activé	EN=3	0
ARMENT RAPIDE */#	0-désactivé 1-activé	EN=0	1
ACCES INSTALLATEUR	0-désactivé 1-activé		0
CONFIG FONCTION 2			
DEF. ARM. FORCE/AP	0-désactivé 1-activé	EN=0	1
NBRE EVENEMENTS	3 - 10 comptage des événements identiques jusqu'au prochain armement	EN=3-10	10
VERSION LANGUE	1-EN 6-PL 9TR 10HU 2-DE 4-FR 5-PT 7NL 1-EN 3-ES 6-PL 8SE 1-EN 3-ES 4-FR 5PT 11-IT 12-EL		
AL.CLAV. 2 TOUCHES	0-désactivé 1-activé	EN=0	1
INDIC.AP.SYSTEME			
TOUT ARME AP SYST.	0 = Partition 1, 1 = tous Partitions		
INHIB.AP.DBLE EOL	0-désactivé 1-activé		
AP COFFRET:100ms	1 - 9999 x100ms	EN=?	3
NOM PARTITION			
No PARTITION 1-2			
NOM PART.			
NOM SOCIETE			
MES.VOCAL /DEFAULT	MES.VOC.P.DEFT OUI MES.VOC.P.DEFT NON		
VOIR FONCTION			
ANALYSE DEFAULTS			
VERSION FIRMWARE			
CONFIG. USINE	RET.CONF.USINE:OUI RET.CONF.USINE:NON		
OPTION PAD DEFAULT	0-désactivé 1-activé		1

Figure 7.8: Gestionnaire du système

Menu Items	Parameters / Description	Certification	Default
CONFIG SORTIE			
ENTRER No SORTIE			
SORTIE EVENT TYPE1	00-inutilisé 01-désarmé 02-armé 03-alarme système 04-al.sys.son+sil 05-sir.ext.absent 06-sir.ext.présen 07-sirène interne 08-sir.int.autosv 09-tempo entr/sor 10-défaut RTC 11-défaut alim AC 12-défaut bat. 13-autosurveill. 14-défaut ext. 15-tous défauts 16-alarme incendi 17-reinit incendi 18-armé absent 19-armé présent 20-reinitialiser 21-suivre év zone 22-RFtouche porte 23-RFtche lumière 24-Carillon 25-alarme vérifié 26-al.non.vérifié 27-al. technique 28-zone inhibée 29-prêt à armer 30-Test détecteur 31-24 heures 32-alarme panique 33-alarme urgence 34-rf déf alim. 35-suivre zone 36-calendrier		5
SORTIE PART/ZONE 1	00 = aucune/tous partition/s 01-16 partition 1-16		
SORTIE MODE 1	0-continue 1-impulsion 2-continu inversé		
SORTIE TIME 1: sec	00 - 99 = 0 - 99 minutes Durée principale pour les sorties		
SORTIE EVENT TYPE2	Sortie événements TYPE1		0
SORTIE PART/ZONE 2	00 = aucune/tous partition/s 01-16 partition 1-16		0
SORTIE MODE 2	0-continue 1-impulsion 2-continu inversé		0
SORTIE HEUR 2: sec	00 - 99 = 0 - 99 minutes Durée principale pour les sorties		0
SORTIE EVENT TYPE3	Sortie événements TYPE1		0
SORTIE PART/ZONE 3	00 = aucune/tous partition/s 01-16 partition 1-16		0
SORTIE MODE 3	0-continue 1-impulsion 2-continu inversé		0
SORTIE TIME3: sec	00 - 99 = 0 - 99 minutes Durée principale pour les sorties		000
CONFIG SIRENE			
DUREE SIRENE: min	00 - 99 = 0 - 99 minutes Durée principale pour les sorties		00
BIP SIRENE ACTIF	0-désactivé 1-activé		1
INDIC SIR INTR.ACT	0-désactivé 1-activé		1
ARRET SIREN/TOUCHE	0-désactivé 1-activé		1

Figure 7.9: Gestionnaire sorties

Menu Items	Parameters / Description	Certification	Default
CONFIG RF			
CONFIG PARA. RF			
ELEMENT RF	0-désactivé 1-activé		0
SUPERVISION RF	0-désactivé 1-20min 2-1h 3-2,5h 4-4h 5-12h 6-24h	EN=1	4
DETECT BROUILLAGE	00 - 15 00 = désactivé, 01 = plus sensible		12
RAPPEL PILE BASSE	0-désactivé 1-4h 2-24h		2
CONFIRM.ARM.SIREN	0-désactivé 1-activé		1
ALARME PANIQ. RF	0-aucune alarme 1-alarme silenc. 2-al.non.silenc.		2
RF Z MANQUANTE =AL	0-désactivé 1-activé	EN=0	1
GESTION ELEMETS RF			
REPETEUR RF			
No REPETEUR 1-8:			
ID REPETEUR: AUTO	presser* 3 sec pour mode AUTO. 9 chiffres		
ID REPETEUR:MANUEL	presser* 3 sec pour mode MANUEL. Déclencher appareil, RF ID sera détecté		
DIAG.DETECTEUR RF			
No ZONE RF (1-64):			
DIAG.REPETEUR RF			
No REPETEUR 1-8:			
EFF.TOUS ELEMETS RF	EFFACEM.CONFIRME EFFACEM.ANNULE		

Figure 7.10: Config RF

Menu Items	Parameters / Description	Certification	Default
CONFIG ADRESSE/CLE			
PROGRAM. ADRESSE	pour les adresses voir notice d'installation		
COPIER -> CENTRALE	Copier les données de la clé de paramétrage (bleue) vers la centrale.		
COPIER -> CLE	Copier les données de la centrale vers la clé de paramétrage (bleue).		

Figure 7.11: Programmation d'adresses et de clés

7.2.2

Programmation Clavier LED/LCD

Le clavier LED/LCD à pictogrammes peut également être utilisé pour programmer le système, mais il ne fonctionne que par programmation d'adresses (consultez *Programmation d'adresses, Page 117*), car le menu de programmation ne peut pas être affiché sur le clavier LED/LCD. Par conséquent, il est recommandé d'utiliser un clavier texte ou le logiciel PC A-Link Plus pour effectuer la programmation du système.

Accès au menu de programmation

1. Vérifiez que le système est désarmé et qu'aucune alarme ne s'est produite.
 2. Entrez le code installateur. Le paramètre par défaut du code installateur est 1234.
 3. Entrez [958] et appuyez sur [#].
- ✓ Les voyants **PRÉSENT** et **ABSENT** clignotent pour indiquer le mode programmation.

Navigation

Options de programmation

1. Entrez l'adresse nécessaire puis appuyez sur [#].
2. Saisissez la valeur de données souhaitée et appuyez sur [*] pour confirmer.
3. Appuyez sur [#] pour passer à l'adresse suivante, ou appuyez sur [*] pour accéder à l'adresse précédente.

4. Répétez l'étape 1 si vous souhaitez programmer plusieurs options.

Quitter le mode programmation

Vous pouvez choisir de sauvegarder ou non les données de programmation.

1. Saisissez [960], puis appuyez sur [#] pour enregistrer les données et quitter le mode programmation.
2. Saisissez [959], puis appuyez sur [#] pour quitter le mode programmation sans enregistrer les données.

Pour les claviers LED/LCD, les données de programmation sont affichées par les voyants de numéro, comme décrit dans le schéma ci-dessous.

Voyants de données de programmation

Données	Voyants de zones								Secteur	
	Valeur	1	2	3	4	5	6	7		8
0										
1	X									
2		X								
3			X							
4				X						
5					X					
6						X				
7							X			
8								X		
9	X							X		
10										X
11	X									X
12		X								X
13			X							X
14				X						X
15					X					X



Remarque!

Lorsque les données de programmation dépassent la plage d'affichage des voyants de numéro du clavier LED/LCD, rien ne s'affiche sur le clavier.

7.3

Communication avec le logiciel PC

Communication avec les logiciels Bosch

Le système AMAX peut communiquer avec les logiciels suivants :

Logiciel de paramétrage à distance A-Link Plus

Le système AMAX peut être accessible et programmé via le logiciel de paramétrage à distance A-Link Plus. Toutes les informations sur la centrale et sur le statut sont accessibles et il est possible d'opérer la centrale AMAX depuis un point d'accès à distance.

A-Link Plus peut se connecter à la centrale AMAX via USB, IP ou modem.

La centrale AMAX prend en charge le paramétrage à distance par USB, téléphone ou réseau IP à l'aide du logiciel de paramétrage à distance A-Link Plus. Il est possible de définir les options suivantes :

- Réglage de la date et de l'heure
- Chargement/téléchargement des paramètres de programmation
- Armement/désarmement de chaque zone à distance
- Activation/désactivation de la sirène d'alarme pour chaque partition
- Activation/désactivation de chaque sortie
- Maintenance
- Tests domestiques
- Tests de la transmission
- Téléchargement de fichiers voix
- Affichage des événements de l'historique

Protection des données sensibles A-Link Plus

A-Link Plus comporte une fonction d'exportation/importation de données pour exporter et importer les fichiers de données de configuration.

Attention!

Protection des données sensibles

Assurez-vous que tous les fichiers de données de configuration exportés sont traités avec précaution et qu'aucune copie n'est effectuée. Lorsque vous utilisez A-Link Plus, assurez-vous que votre ordinateur est supervisé ou sécurisé à tout moment. Donnez directement les fichiers de données de configuration exportés uniquement aux personnes autorisées.

Informez les personnes autorisées de la sensibilité des fichiers de données de configuration exportés.



7.3.1

Conditions requises pour la connexion avec A-Link Plus



Remarque!

Ce manuel explique comment établir une connexion à A-Link Plus. La programmation de la centrale AMAX via A-Link Plus est décrite dans l'aide en ligne A-Link Plus pour AMAX.



Remarque!

Le présent manuel décrit la configuration avec le logiciel A-Link Plus et la version V 1.5 ou ultérieure du firmware. Si vous utilisez une version de firmware plus ancienne, adressez-vous à votre contact Bosch local.

Comment ouvrir A-Link Plus

1. Installer A-Link Plus sur votre PC.
2. Ouvrir A-Link Plus.

La valeur par défaut pour **Opérateur** et **Mot de passe** est « ADMIN ».

Pour préparer une connexion

1. Sélectionnez **Client** → **Nouveau client**.
L'onglet **Informations sur le client** s'ouvre.
2. Sous **Numéro client**, entrez un nombre.

3. Sélectionnez l'onglet **Configuration de la centrale**.
4. Sous **Control Panel Series**, sélectionnez AMAX.
5. Sous **Modèle**, sélectionnez le modèle de votre centrale.
6. Uniquement pour les centrales AMAX version 1.4 et antérieure : Sélectionnez **Communication et rapport** → **Config Récepteur**.
7. Uniquement pour les centrales AMAX version 1.4 et antérieure : Dans la colonne **Récepteur 1** et la ligne **Numéro d'abonné**, entrez la valeur qui est actuellement programmée sur votre centrale AMAX en tant que récepteur 1.
8. Sélectionnez **Communication et rapport** → **Accès distant** → **Code d'automatisation**.
9. Entrez la valeur qui est actuellement programmée sur votre centrale AMAX comme code d'accès RPS.
10. Sélectionnez **Config codes** → **code installateur**.
11. Entrez la valeur qui est actuellement programmée sur votre centrale AMAX comme code installateur.

7.3.2 Connexion directe

Une connexion directe permet de connecter la centrale AMAX à l'ordinateur via le port USB.

Pour effectuer une connexion via le port USB

1. Branchez une extrémité du câble USB sur le port USB de la carte mère de la centrale AMAX et l'autre extrémité dans le port USB de votre ordinateur.
2. Dans A-Link Plus, sélectionnez l'onglet **Lier**.
3. Sous **Modèle de communication**, sélectionnez **Connex directe**.
4. Cliquez sur **Connexion**.
- ✓ La centrale AMAX est maintenant connectée à l'ordinateur.

7.3.3 Connexion modem

Une connexion modem permet de connecter la centrale AMAX à l'ordinateur via un réseau téléphonique.

Le nombre de sonneries, le numéro de téléphone de rappel et la fonction d'activation de la connexion à distance par téléphone sont définis sur la centrale AMAX. Consultez *Programmation des opérations de communication, Page 127* pour plus d'informations.

Pour effectuer une connexion via le réseau téléphonique



Remarque!

Les trois premières étapes ne sont nécessaires que si vous n'utilisez pas la chaîne modem par défaut. Chaîne modem par défaut : "AT&CI&D2X0&Q0S7=255S9=0+MS=B103B17"

1. Dans A-Link Plus, sélectionnez **Fichier** → **Paramètres de communication**.
La boîte de dialogue **Paramètres de communication** s'ouvre.
2. Définissez les paramètres de modem en fonction de votre réseau téléphonique.
3. Cliquez sur **Enregistrer**.
4. Sélectionnez l'onglet **Informations sur le client**.
5. Sous **Numéro de téléphone de la centrale**, entre le numéro de téléphone associé à la centrale AMAX.
6. Sélectionnez l'onglet **Lier**.
7. Sous **Modèle de communication**, sélectionnez **Connexion modem**.
8. Si vous utilisez la chaîne modem par défaut, cochez l'option **Utilis. chaîne modem p. défaut**.

9. Pour une connexion de numérotation automatique, cliquez sur **Connexion**.
Pour une connexion de numérotation manuelle, cliquez sur **Attendre appel entrant** et à l'aide du clavier de la centrale AMAX, entre le code utilisateur et appuyez sur [5] [7] + [#].
- ✓ La centrale AMAX est maintenant connectée à l'ordinateur.

7.3.4

Connexion réseau

Une connexion réseau permet de connecter la centrale AMAX à l'ordinateur via un réseau IP, de type Cloud, TCP ou UDP.

Pour effectuer une connexion via un réseau IP

1. Dans A-Link Plus, sélectionnez **Fichier** → **Paramètres de communication**.
La boîte de dialogue **Paramètres de communication** s'ouvre.
2. Sous **adresse IP locale**, sélectionnez votre dernière adresse IP.
3. Sous **Port local**, entrez votre numéro de port approprié.
4. Cliquez sur **Enregistrer**.
5. Sélectionnez l'onglet **Lier**.
6. Sous **Modèle de Communication**, sélectionnez **Connexion réseau (Cloud)**, **Connexion réseau(TCP/IP SSL)** ou **Connexion réseau(UDP)**.
7. Uniquement pour UDP et en cas de faible débit du réseau, cochez l'option **Réseau spécifique**.
8. Uniquement pour le Cloud, sélectionnez l'onglet **Informations sur le client** et entrez l'ID du cloud. Sélectionnez l'onglet **Lier**.
9. Pour une connexion réseau automatique, cliquez sur **Connexion**.
Pour une connexion réseau manuelle, cliquez sur **Attendre appel entrant** et à l'aide du clavier de la centrale AMAX, entre le code utilisateur et appuyez sur [5] [7] + [#].
- ✓ La centrale AMAX est maintenant connectée à l'ordinateur.

8 Programmation d'adresses

Avec un clavier LED/LCD il est obligatoire d'utiliser une programmation d'adresse. Avec un clavier texte, la programmation d'adresse et la programmation via le menu d'installation sont possibles.

La programmation à l'aide du clavier est possible uniquement lorsque toutes les zones du système sont désarmées et qu'aucune alarme n'est activée. Le code installateur est nécessaire pour la programmation.

Les options de programmation de la centrale sont enregistrées dans une mémoire flash non volatile. Cette mémoire contient toutes les configurations pertinentes et toutes les données spécifiques aux utilisateurs, même après une coupure de courant. Comme la durée de conservation des données est assez longue sans alimentation, il n'est pas nécessaire de reprogrammer la centrale après la mise sous tension.



Remarque!

Il est recommandé de ne pas utiliser d'autres claviers ou d'autres méthodes pour programmer le système pendant la programmation à l'aide du clavier actuel.

Les chapitres suivants présentent une vue d'ensemble de toutes les options de programmation pertinentes et leurs adresses selon les descriptions du chapitre *Paramètres*, Page 31.

8.1 Mode Service

Option	Adresse	Valeur par défaut	
Temps d'expiration du mode de service (0 = désactivé, 1 - 999 = activé)	1702 - 1704	090	
Rapport du mode service (0 = désactivé, 1 = activé)	1705	0	
Sortie d'alarme du mode service (0 = désactivé, 1 = activé)	1706	0	
Sonnerie du clavier du mode service (0 = désactivé, 1 = activé)	1707	0	

8.2 Programmation des communications et des rapports

8.2.1 Programmation du récepteur

Le tableau suivant montre comment programmer les numéros, clés et fonctions pour un numéro de téléphone par une programmation d'adresse ou par une programmation via le menu installateur.

Chiffre requis	Numéro à programme par une programmation d'adresse	Bouton à presser dans la programmation via le menu installateur
0 - 9	0 - 9	0 - 9
*	11	* 1

Chiffre requis	Numéro à programmer par une programmation d'adresse	Bouton à presser dans la programmation via le menu installateur
#	12	* 2
Pause de 4 secondes	13	* 3
Borne	15	Non requis

Le tableau suivant montre comment programmer les numéros, clés et fonctions pour un numéro d'identification d'abonné par une programmation d'adresse ou par une programmation via le menu installateur.

Chiffre requis	Numéro à programmer par une programmation d'adresse	Bouton à presser dans la programmation via le menu installateur
0 - 9	0 - 9	0 - 9
B	11	* 1
C	12	* 2
D	13	* 3
E	14	* 4
F	15	* 5

Récepteur n°	Option	Adresse	Valeur par défaut	
1	Format de transmission pour le récepteur (0 = non utilisé, 1 = CID, 2 = SIA, 3 = Conettix IP, 4 = SIA DC 09, 5 = SIA DC09 (2x ID))	0023	1	
	Numéro de téléphone / adresse IP et port (0 - 9, 11 = *, 12 = #, 13 = pause, 15 = terminal)	0000 - 0016	15	
	Numéro d'identification de l'abonné (0 - 9 = 0 - 9, 11=B, 12=C, 13=D, 14=E, 15=F)	0017 - 0022	000000	
	Anti-replay pour le récepteur (0 = désactivé, 1 = activé)	0024	1 ^{EN=1}	
	Délai d'attente de l'accusé de réception pour le récepteur (05 – 99 secondes)	0025 - 0026	05	
	Délai d'invitation réseau pour le récepteur (001 – 999 minutes)	0027 - 0029	001	
	Format des données DC09 (1 = ADM-CID, 2 = SIA-DCS)	0140	1	
	Longueur DC09 compt1 (3 - 16, toute autre entrée est traitée comme étant « 3 »)	0141 - 0142	06	

	DC09 compt1 (0 - 9 = 0 - 9, 10=A, 11=B, 12=C, 13=D, 14=E, 15=F)	0143 - 0158	000001 000000 0000	
	Longueur DC09 compt2 (3 - 16, toute autre entrée est traitée comme étant « 3 »)	0159 - 0160	06	
	DC09 compt2 (0 - 9 = 0 - 9, 10=A, 11=B, 12=C, 13=D, 14=E, 15=F)	0161 - 0176	000001 000000 0000	
	DC09 rcptr activé (0 = désactivé, autre = activé)	0177	0	
	DC09 rcptr (0 - 9 = 0 - 9, 10=A, 11=B, 12=C, 13=D, 14=E, 15=F)	0178 - 183	000001	
	DC09 PrefL (0 - 9 = 0 - 9, 10=A, 11=B, 12=C, 13=D, 14=E, 15=F)	0184 - 0189	000000	
	Option de chiffrement DC09 (0 = désactiver, 1 = clé 128 bits, 2 = clé 192 bits, 3 = clé 256 bits)	0190	0	
	Clé de chiffrement DC09 (0 - 9 = 0 - 9, 10=A, 11=B, 12=C, 13=D, 14=E, 15=F)	0191 - 0254	0	
	Sélection DC09 TCP/UDP (0=TCP, 1=UDP)	0255	0	
	Activer la synchronisation automatique de l'heure locale (0 = désactivé, 1 = activé)	0256	0	
	Index décalage fuseau horaire GMT* (0=-12:00, 1=-11:00, 2=-10:00, 3=-9:00, 4=-8:00, 5=-7:00, 6=-6:00, 7=-5:00, 8=-4:30, 9=-4:00, 10=-3:30, 11=-3:00, 12=-2:00, 13=-1:00, 14=+0:00, 15=+1:00, 16=+2:00, 17=+3:00, 18=+3:30, 19=+4:00, 20=+4:30, 21=+5:00, 22=+5:30, 23=+5:45, 24=+6:00, 25=+6:30, 26=+7:00, 27=+8:00 + 28 = 8:30, 29 = + 9:00, + 30 = 9:30, + 31 = 10:00, + 32 = 11:00, + 33 = 12:00, 34 = + 13:00, 35 = + 14:00)	1708 - 1709	15	
2	Format de transmission pour le récepteur	0053	1	
	Numéro de téléphone/adresse IP et port	0030 - 0046	15	
	Numéro d'identification de l'abonné	0047 - 0052	000000	
	Anti-répétition pour le récepteur	0054	1 ^{EN=1}	
	Délai d'attente de l'accusé de réception pour le récepteur	0055 - 0056	05	
	Délai d'invitation réseau pour le récepteur	0057 - 0059	001	
	Format de données DC09	0260	1	
	Longueur compt1 DC09	0261 - 0262	06	

	Compt1 DC09	0263 - 0278	000002 000000 0000	
	Longueur compt2 DC09	0279 - 0280	06	
	Compt2 DC09	0281 - 0296	000002 000000 0000	
	Rcptr activé DC09	0297	0	
	Rcptr DC09	0298 - 0303	000001	
	PrefL DC09	0304 - 0309	000000	
	Option de chiffrement DC09	0310	0	
	Clé de chiffrement DC09	0311 - 0374	0	
	Sélection DC09 TCP/UDP	0375	0	
	Activer la synchronisation automatique de l'heure locale	0376	0	
	Index décalage fuseau horaire GMT*	1708 - 1709	15	
3	Format de transmission pour le récepteur	0083	1	
	Numéro de téléphone/adresse IP et port	0060 - 0076	15	
	Numéro d'identification de l'abonné	0077 - 0082	000000	
	Anti-répétition pour le récepteur	0084	1 ^{EN=1}	
	Délai d'attente de l'accusé de réception pour le récepteur	0085 - 086	05	
	Délai d'invitation réseau pour le récepteur	0087 - 089	001	
	Format de données DC09	0380	1	
	Longueur compt1 DC09	0381 - 0383	06	
	Compt1 DC09	0383 - 0398	000003 000000 0000	
	Longueur compt2 DC09	0399 - 0400	06	
	Compt2 DC09	0401 - 0416	000003 000000 0000	
	Rcptr activé DC09	0417	0	
	Rcptr DC09	0418 - 0423	000001	
	PrefL DC09	0424 - 0429	000000	
	Option de chiffrement DC09	0430	0	
	Clé de chiffrement DC09	0431 - 0494	0	

	Sélection DC09 TCP/UDP	0495	0	
	Activer la synchronisation automatique de l'heure locale	0496	0	
	Index décalage fuseau horaire GMT*	1708 - 1709	15	
4	Format de transmission pour le récepteur	0113	1	
	Numéro de téléphone/adresse IP et port	0090 - 0106	15	
	Numéro d'identification de l'abonné	0107 - 0112	000000	
	Anti-répétition pour le récepteur	0114	1 ^{EN=1}	
	Délai d'attente de l'accusé de réception pour le récepteur	0115 - 0116	05	
	Délai d'invitation réseau pour le récepteur	0117 - 0119	001	
	Format de données DC09	0500	1	
	Longueur compt1 DC09	0501 - 0502	06	
	Compt1 DC09	0503 - 0518	000004 000000 0000	
	Longueur compt2 DC09	0519 - 0520	06	
	Compt2 DC09	0521 - 0536	000004 000000 0000	
	Rcptr activé DC09	0537	0	
	Rcptr DC09	0538 - 0543	000001	
	PrefL DC09	0544 - 0549	000000	
	Option de chiffrement DC09	0550	0	
	Clé de chiffrement DC09	0551 - 0614	0	
	Sélection DC09 TCP/UDP	0615	0	
	Activer la synchronisation automatique de l'heure locale	0616	0	
	Index décalage fuseau horaire GMT*	1708 - 1709	15	

* L'adresse pour la définition du fuseau horaire est la même pour les quatre récepteurs. Par conséquent, seul un fuseau horaire peut être configuré pour tous les récepteurs.



Remarque!

Entrez un numéro de téléphone si le format Contact ID ou SIA est sélectionné. Entrez une adresse IP et un numéro de port si le format Conettix IP est sélectionné. Les paramètres anti-répétition pour le récepteur, délai d'attente de l'accusé de réception pour le récepteur et délai d'invitation réseau pour le récepteur sont valables uniquement avec le format Conettix IP.

Pour programmer une adresse IP et un port

1. Programmez une adresse IP à l'aide de 17 chiffres : les chiffres 1 à 12 correspondent à l'adresse IP et les chiffres 13 à 17 correspondent au port.
2. N'utilisez aucune ponctuation dans l'adresse IP.
3. Si une unité de l'adresse IP comprend moins de 3 chiffres, utilisez des 0 pour remplir les données dans les bits supérieurs.
4. Les 5 chiffres restants programment le port. Le numéro de port est compris entre 0 et 65535.
5. Si le numéro de port comprend moins de 5 chiffres, utilisez des 0 pour remplir les données.

Exemple

- ▶ Pour programme l'adresse IP "10.16.1.222:80", saisissez la séquence suivante dans l'adresse correspondante :
[0 1 0 0 1 6 0 0 1 2 2 2 0 0 0 8 0]

8.2.2**Programmation de rapports****Rapports système**

Option	Adresse	Valeur par défaut	
Rapport de restauration de l'état de la zone	0120	6	
Rapport d'armement/désarmement TOTAL	0121	6 ^{EN=1/5/6/7}	
Rapport d'armement/désarmement PARTIEL	0122	6 ^{EN=1/5/6/7}	
Rapport de défaut d'alimentation secteur par le récepteur	0138	6	
N° domestique de défaut d'alimentation secteur	0137	0	
Rapport d'état du système (défaut de zone, défaut de communication, défaut de ligne téléphonique, défaut d'alimentation secteur, niveau de batterie faible, etc.)	0123	6 ^{EN=1/5/6/7}	
Rapport d'état du système avec n° domestique	0139	0	
Rapport d'alarme de panique clavier	0124	0	
Rapport d'alarme d'incendie du clavier	0125	0	
Rapport d'alarme médicale du clavier	0126	0	
Rapport de test automatique	0127	6 ^{EN=1/5/6/7}	
0 = aucun rapport, 1 = récepteur 1, 2 = récepteur 2, 3 = récepteur 3, 4 = récepteur 4, 5 = récepteur 1,2,3,4, 6 = récepteur 1 (2,3,4 pour secours), 7 = récepteur 1 (2 pour secours), récepteur 3 (4 pour secours), 8 = récepteur 1,2, 9 = 1 (2 pour secours), 10 = récepteur 3,4, 11 = récepteur 3 (4 pour secours)			
Délai du rapport de temps d'entrée (00 - 99 = 0 - 99 secondes)	1669 - 1670	30	
Bouton d'alarme incendie du clavier 2 (0 = désactivé, 1 = rapport, 2 = sirène, 3 = les deux)	0992	1	



Remarque!

Lorsque le format de transmission pour le récepteur est défini sur 0 (non utilisé) dans la programmation du récepteur, c'est-à-dire que l'option de rapport est définie sur l'envoi du rapport à un récepteur, la centrale AMAX n'envoie en fait aucun rapport.

Rapport de test automatique

Option	Adresse	Valeur par défaut	
Heure du rapport de test automatique : intervalle (0 = désactiver, 1 = 1 heure, 2 = 2 heures, 3 = 3 heures, 4 = 4 heures, 5 = 6 heures, 6 = 8 heures, 7 = 12 heures, 8 = 24 heures)	0128	8 ^{VDS-A} EN=1-8	
Heure du rapport automatique : heure (00 - 23 = 0 - 23 heures, Autres = rapport en temps réel non utilisé)	0130 - 0131	99	
Heure du rapport automatique : minute (00 - 59 = 0 - 59 minutes, Autres = rapport en temps réel non utilisé)	0132 - 0133	99	
Délai d'expiration du rapport (000 - 999 = 000 - 999 minutes)	0134 - 0136	000	

8.2.3

Programmation du transmetteur IP

Module n°	Option	Adresse	Valeur par défaut	
1	DHCP activé (0 = désactivé, 1 = activé)	50000	1	
	Mode IPv6 (0 = désactivé, 1 = activé)	50002	0	
	Adresse statique IPv4 (0.0.0.0 - 255.255.255.255)	50004 - 50015	000000 000000	
	Masque de sous-réseau IPv4 (0.0.0.0 - 255.255.255.255)	50028 - 50039	255255 255000	
	Passerelle par défaut IPv4 (0.0.0.0 - 255.255.255.255)	50052 - 50063	000000 000000	
	Adresse IPv4 du serveur DNS principal (0.0.0.0 - 255.255.255.255)	50076 - 50087	000000 000000	
	Adresse IPv4 du serveur DNS secondaire (0.0.0.0 - 255.255.255.255)	50100 - 50111	000000 000000	

Module n°	Option	Adresse	Valeur par défaut	
	Adresse IPv6 du serveur DNS principal (0000:0000:0000:0000:0000:0000:0000:0000 - 0 - FFFF:FFFF:FFFF:FFFF:FFFF:FFFF:FFFF:FFFF)	50124 - 50155	000000 000000 000000	
	Adresse IPv6 du serveur DNS secondaire (0000:0000:0000:0000:0000:0000:0000:0000 - 0 - FFFF:FFFF:FFFF:FFFF:FFFF:FFFF:FFFF:FFFF)	50188 - 50219	000000 000000 000000	
	Numéro de port local (0 - 65535)	50252 - 50256	07700	
	UPnP activé (0 = désactivé, 1 = activé)	50262	1	
	Numéro du port Web (0 - 65535)	50264 - 50268	00080	
	ARP cache timeout (1 – 600)	50274 - 50276	600	
	Activer le chiffrement (0 = désactivé, 1 = activé)	50284	0	
	Taille de clé AES (1 = 128 bits, 2 = 192 bits, 3 = 256 bits)	50286	1	
	Chaîne de clé AES (32, 48 ou 64 caractères hexadécimaux)	50292 - 50355	01-02-0 3-04-05- 06-07-0 8-09-10- 11-12-1 3-14-15- 16-01-0 2-03-04- 05-06-0 7-08-09- 10-11-1 2-13-14- 15-16	
	Mot de passe Web/USB (caractères compris entre 0x20 et 0x7f, si la longueur est inférieure à 20, il doit se terminer par 00)	50420 - 50439	423432 563200 00000	
	Accès Web/USB activé (0 = désactivé, 1 = activé)	50460	0	
	Mise à niveau du firmware activée (0 = désactivé, 1 = activé)	50462	0	

Module n°	Option	Adresse	Valeur par défaut	
	Nom d'hôte du module (A - Z, a - z, 0 - 9, il doit se terminer par 00)	50464 - 50591	000000 000000 00000	
	Description de l'unité (A - Z, a - z, 0 - 9, si la longueur est inférieure à 40, elle doit se terminer par 00)	50720 - 50759	000000 000000 000000 ...	
	Durée d'entretien TCP (0 - 65)	50800 - 50801	45	
	PIN SIM en cours (4 - 8 chiffres, doit se terminer par 00)	50804 - 50821	000000 000000 000000 000	
	Nom de point d'accès réseau principal (plage de caractères comprise entre 0x20 et 0x7f, doit se terminer par 00)	50844 - 51043	000000 000000 000000 0000	
	Nom d'utilisateur du réseau principal (plage de caractères comprise entre 0x20 et 0x7f, doit se terminer par 00)	51244 - 51305	000000 000000 000000 ...	
	Mot de passe du réseau principal (plage de caractères comprise entre 0x20 et 0x7f, doit se terminer par 00)	51500 - 51561	000000 000000 000000 ...	
	Connexion au cloud (0 = désactivée, 1 = activée)	51756	0	
2	Activer DHCP	50001	1	
	Mode IPv6	50003	0	
	Adresse statique IPv4	50016 - 50027	000000 000000	
	Masque de sous-réseau IPv4	50040 - 50051	255255 255000	
	Passerelle par défaut IPv4	50064 - 50075	000000 000000	
	Adresse IPv4 du serveur DNS principal	50088 - 50099	000000 000000	
	Adresse IPv4 du serveur DNS secondaire	50112 - 50123	000000 000000	

Module n°	Option	Adresse	Valeur par défaut	
	Adresse IPv6 du serveur DNS principal	50156 – 50187	000000 000000 00000	
	Adresse IPv6 du serveur DNS secondaire	50220 – 50251	000000 000000 00000	
	Numéro de port local	50257 – 50261	07700	
	Activer UPnP	50263	1	
	Numéro du port Web	50269 – 50273	00080	
	Délai d'expiration du cache ARP	50279 – 50281	600	
	Activer le chiffrement	50285	0	
	Taille de clé AES	50289	1	
	Chaîne de clé AES	50356 – 50419	01-02-0 3-04-05- 06-07-0 8-09-10- 11-12-1 3-14-15- 16-01-0 2-03-04- 05-06-0 7-08-09- 10-11-1 2-13-14- 15-16	
	Mot de passe Web/USB	50440 – 50459	423432 563200 00000	
	Accès Web/USB activé	50461	0	
	Mise à niveau du firmware activée	50463	0	
	Nom d'hôte du module	50592 – 50719	000000 000000 00000	
	Description de l'unité	50760 – 50799	000000 000000 000000 ...	

Module n°	Option	Adresse	Valeur par défaut	
	TCP Keep Alive Time (Durée d'entretien TCP)	50802 – 50803	45	
	PIN SIM en cours	50824 – 50841	000000 000000 000000 000	
	Nom de point d'accès réseau principal	51044 – 51243	000000 000000 000000 0000	
	Nom d'utilisateur réseau principal	51372 – 51436	000000 000000 000000 ...	
	Mot de passe réseau principal	51628 - 51692	000000 000000 000000 ...	
	Connexion au cloud (0 = désactivée, 1 = activée)	51757	0	

8.2.4

Programmation des opérations de communication

Configuration double IP

Option	Adresse	Valeur par défaut	
Paramètres de double IP (0 = 1 module IP, 1 = 2 modules IP)	0990	0	



Remarque!

La configuration double IP est valable uniquement avec le format Conettix IP. Cette option de programmation est valable pour les modules B426-M.

Accès distant à la centrale lorsque la centrale est armée

Option	Adresse	Valeur par défaut	
Accès à distant à la centrale lorsque la centrale est armée (0 = désactivé, 1 = activé)	0929	1	

Configuration PC distant

Option	Adresse	Valeur par défaut	
Adresse IP du PC à distance	0930 - 0941	15	
Numéro de port du PC à distance	0942 - 0946	15	
Délai de mise à jour DHCP de la centrale AMAX (heures)	0947	15	
Programmation à distance (0 = désactivée, 1 = activée)	0970	1	

Configuration de rappel

Option	Adresse	Valeur par défaut	
Paramètre de rappel (0 = désactivé, 1 = activé)	0972	0	
Numéro de téléphone de rappel (consultez <i>Comment programmer un numéro de téléphone par une programmation d'adresse, Page 31</i>)	0974 - 0989	15	

Numéro de téléphone domestique

Option	Adresse	Valeur par défaut	
Numéro de téléphone domestique 1	1496 - 1511	15	
Numéro de téléphone domestique 2	1512 - 1527	15	
Numéro de téléphone domestique 3	1528 - 1543	15	
Numéro de téléphone domestique 4	1544 - 1559	15	
Consultez <i>Comment programmer un numéro de téléphone par une programmation d'adresse, Page 31</i>			

Nombre de sonneries

Option	Adresse	Valeur par défaut	
<p>Nombre de sonneries (0 = La centrale ne répond pas aux appels entrants. 1 - 13 = Nombre de sonneries avant que la centrale ne réponde. 14 = La centrale est appelée, le téléphone est autorisé à sonner deux fois seulement avant de raccrocher. Après 8 secondes, la centrale est à nouveau appelée et elle répond dès la première sonnerie. 15 = La centrale est appelée et le téléphone est autorisé à sonner quatre fois seulement.)</p>	0973	14	

8.3 Programmation du code et de l'utilisateur

8.3.1 Programmation du code utilisateur

N° utilisateur.	Option	Adresse	Valeur par défaut	
01 (code maître 1)	Niveau d'autorité (0 = maître 1, 1 = master 2, 2 = super, 3 = général, 4 = armement seul, 5 = contrainte, 6 - 15 = aucune autorité)	5994	0	
	Sélection de partition (masque BIT : - Partition 1 -- 0000 0000 0000 0001 (0x0001) - Partition 2 -- 0000 0000 0000 0010 (0x0002) - Partition 3 -- 0000 0000 0000 0100 (0x0004) - Partition 4 -- 0000 0000 0000 1000 (0x0008) - Partition 5 -- 0000 0000 0001 0000 (0x0010) - Partition 6 -- 0000 0000 0010 0000 (0x0020) - Partition 7 -- 0000 0000 0100 0000 (0x0040) - Partition 8 -- 0000 0000 1000 0000 (0x0080) - Partition 9 -- 0000 0001 0000 0000 (0x0100) - Partition 10 -- 0000 0010 0000 0000 (0x0200) - Partition 11 -- 0000 0100 0000 0000 (0x0400) - Partition 12 -- 0000 1000 0000 0000 (0x0800) - Partition 13 -- 0001 0000 0000 0000 (0x1000) - Partition 14 -- 0010 0000 0000 0000 (0x2000) - Partition 15 -- 0100 0000 0000 0000 (0x4000) - Partition 16 -- 1000 0000 0000 0000 (0x8000))	5995 - 5998	0000	
	Lecture macro OK (masque BIT : - Lecture macro 1 OK -- 0001 (0x1) - Lecture macro 2 OK -- 0010 (0x2) - Lecture macro 3 OK -- 0100 (0x4))	5999	7	
	Code utilisateur	6000 - 6005	258000	

	Télécommande RFID	6006 - 6014	15	
	Option du bouton 3 de la télécommande (0 = non utilisé, 1 = contrôle de sortie, 2 = armement PRÉSENT)	6015	0	
	réservé	6016		
02 (code maître 2)	Niveau d'autorité	6017	1	
	Sélection de partition	6018 - 6021	0000	
	Lecture macro OK	6022	7	
	Code utilisateur	6023 - 6028	258100	
	Télécommande RFID	6029 - 6037	15	
	Option du bouton 3 de la télécommande	6038	0	
	réservé	6039		
03 (comme exemple pour les utilisateurs suivants 04 à 250)	Niveau d'autorité	6040	15	
	Sélection de partition	6041 - 6044	0000	
	Lecture macro OK	6045	0	
	Code utilisateur	6046 - 6051	15	
	Télécommande RFID	6052 - 6060	15	
	Option du bouton 3 de la télécommande	6061	0	
	réservé	6062		

Pour les utilisateurs de 04 à 250, les mêmes options que pour l'utilisateur 03 peuvent être programmées, avec le même nombre d'adresses pour chaque option :

- Niveau d'autorité : 1 adresse chacun
- Sélection de partition : 4 adresses chacun
- Lecture de macro OK : 1 adresse chacun
- Code utilisateur : 6 adresses chacun
- RFID de porte-clés : 9 adresses chacun
- Option de bouton 3 de porte-clés : 1 adresse chacun

Les valeurs par défaut pour l'utilisateur de 04 à 250 sont les mêmes que les valeurs par défaut de l'utilisateur 03.

Les adresses suivantes sont utilisées pour la programmation des utilisateurs 04-250 :

N° utilisateur.	Adresse	N° utilisateur.	Adresse	N° utilisateur.	Adresse
04	6063 - 6085	37	6822 - 6844	70	7581 - 7603
05	6086 - 6108	38	6845 - 6867	71	7604 - 7626
06	6109 - 6131	39	6868 - 6889	72	7627 - 7649
07	6132 - 6154	40	6891 - 6913	73	7650 - 7672
08	6155 - 6177	41	6914 - 6936	74	7673 - 7695

09	6178 - 6200	42	6937 - 6959	75	7696 - 7718
10	6201 - 6223	43	6960 - 6982	76	7719 - 7741
11	6224 - 6246	44	6983 - 7005	77	7742 - 7764
12	6247 - 6269	45	7006 - 7028	78	7765 - 7787
13	6270 - 6292	46	7029 - 7051	79	7788 - 7810
14	6293 - 6315	47	7052 - 7074	80	7811 - 7833
15	6316 - 6338	48	7075 - 7097	81	7834 - 7856
16	6339 - 6361	49	7098 - 7120	82	7857 - 7879
17	6362 - 6384	50	7121 - 7143	83	7880 - 7902
18	6385 - 6407	51	7144 - 7166	84	7903 - 7925
19	6408 - 6430	52	7167 - 7189	85	7926 - 7948
20	6431 - 6453	53	7190 - 7212	86	7949 - 7971
21	6454 - 6476	54	7213 - 7235	87	7972 - 7994
22	6477 - 6499	55	7236 - 7258	88	7995 - 8017
23	6500 - 6522	56	7259 - 7281	89	8018 - 8040
24	6523 - 6545	57	7282 - 7304	90	8041 - 8063
25	6546 - 6568	58	7305 - 7327	91	8064 - 8086
26	6569 - 6591	59	7328 - 7350	92	8087 - 8109
27	6592 - 6614	60	7351 - 7373	93	8110 - 8132
28	6615 - 6637	61	7374 - 7396	94	8133 - 8155
29	6638 - 6660	62	7397 - 7419	95	8156 - 8178
30	6661 - 6683	63	7420 - 7442	96	8179 - 8201
31	6684 - 6706	64	7443 - 7465	97	8202 - 8224
32	6707 - 6729	65	7466 - 7488	98	8225 - 8247
33	6730 - 6752	66	7489 - 7511	99	8248 - 8270
34	6753 - 6775	67	7512 - 7534	100	8271 - 8293
35	6776 - 6798	68	7535 - 7557	101	8294 - 8316
36	6799 - 6821	69	7558 - 7580	102	8317 - 8339

N° utilisateur.	Adresse	N° utilisateur.	Adresse	N° utilisateur.	Adresse
103	8340 - 8362	136	9099 - 9121	169	9858 - 9880
104	8363 - 8385	137	9122 - 9144	170	9881 - 9903
105	8386 - 8408	138	9145 - 9167	171	9904 - 9926

106	8409 - 8431	139	9168 - 9190	172	9927 - 9949
107	8432 - 8454	140	9191 - 9213	173	9950 - 9972
108	8455 - 8477	141	9214 - 9236	174	9973 - 9995
109	8478 - 8450	142	9237 - 9259	175	9996 - 10018
110	8501 - 8523	143	9260 - 9282	176	10019 - 10041
111	8524 - 8546	144	9283 - 9305	177	10042 - 10064
112	8547 - 8569	145	9306 - 9328	178	10065 - 10087
113	8570 - 8592	146	9329 - 9351	179	10088 - 10110
114	8593 - 8615	147	9352 - 9374	180	10111 - 10133
115	8616 - 8638	148	9375 - 9397	181	10134 - 10156
116	8639 - 8661	149	9398 - 9420	182	10157 - 10179
117	8662 - 8684	150	9421 - 9443	183	10180 - 10202
118	8685 - 8707	151	9444 - 9466	184	10203 - 10225
119	8708 - 8730	152	9467 - 9489	185	10226 - 10248
120	8731 - 8753	153	9490 - 9512	186	10249 - 10271
121	8754 - 8776	154	9513 - 9535	187	10272 - 10294
122	8777 - 8799	155	9536 - 9558	188	10295 - 10317
123	8800 - 8822	156	9559 - 9581	189	10318 - 10340
124	8823 - 8845	157	9582 - 9604	190	10341 - 10363
125	8846 - 8868	158	9605 - 9627	191	10364 - 10386
126	8869 - 8891	159	9628 - 9650	192	10387 - 10409
127	8892 - 8914	160	9651 - 9673	193	10410 - 10432
128	8915 - 8937	161	9674 - 9696	194	10433 - 10455
129	8938 - 8960	162	9697 - 9719	195	10456 - 10478
130	8961 - 8983	163	9720 - 9742	196	10479 - 10501
131	8984 - 9006	164	9743 - 9765	197	10502 - 10524
132	9007 - 9029	165	9766 - 9788	198	10525 - 10547
133	9030 - 9052	166	9789 - 9811	199	10548 - 10570
134	9053 - 9075	167	9812 - 9834	200	10571 - 10593
135	9076 - 9098	168	9835 - 9857	201	10594 - 10616
N° utilisateur	Adresse	N° utilisateur	Adresse	N° utilisateur.	Adresse
202	10617 - 10639	219	11008 - 11030	236	11399 - 11421

203	10640 - 10662	220	11031 - 11053	237	11422 - 11444
204	10663 - 10685	221	11054 - 11076	238	11445 - 11467
205	10686 - 10708	222	11077 - 11099	239	11468 - 11490
206	10709 - 10731	223	11100 - 11122	240	11491 - 11513
207	10732 - 10754	224	11123 - 11145	241	11514 - 11536
208	10755 - 10777	225	11146 - 11168	242	11537 - 11559
209	10778 - 10780	226	11169 - 11191	243	11560 - 11582
210	10801 - 10823	227	11192 - 11214	244	11583 - 11605
211	10824 - 10846	228	11215 - 11237	245	11606 - 11628
212	10847 - 10869	229	11238 - 11260	246	11629 - 11651
213	10870 - 10892	230	11261 - 11283	247	11652 - 11674
214	10893 - 10915	231	11284 - 11306	248	11675 - 11697
215	10916 - 10938	232	11307 - 11329	249	11698 - 11720
216	10939 - 10961	233	11330 - 11352	250	11721 - 11743
217	10962 - 10984	234	11353 - 11375		
218	10985 - 11007	235	11376 - 11398		

8.3.2 Programmation du code installateur

Option	Adresse	Valeur par défaut	
Code installateur	1644 - 1649	123456	

8.3.3 Programmation de la longueur de code

Option	Adresse	Valeur par défaut	
Longueur de code (4 - 6 = 4 - 6 chiffres, 15 = code inutilisé)	1643	4	

La longueur de code est toujours la même pour le code utilisateur et pour le code installateur.

8.3.4 Programmation d'autorisation des codes

Réinitialisation de l'auto-surveillance par l'utilisateur

Option	Adresse	Valeur par défaut	
Réinitialisation de l'auto-surveillance par l'utilisateur (0 = désactivée, 1 = activée)	1601	1	

Armement/désarmement par l'installateur

Option	Adresse	Valeur par défaut	
Activer/désactiver l'installateur (0 = désactivé, 1 = activé)	1602	1	

Date / heure utilisateur maître

Option	Adresse	Valeur par défaut	
Date / heure utilisateur maître (0 = désactivé, 1 = activé)	1713	1	

8.3.5**Forcer le changement de code**

Option	Adresse	Valeur par défaut	
Forcer le changement de code (0 = désactivé, 1 = activé)	1710	0	

8.3.6**Programmation de macro**

Macro n°	Option	Adresse	Valeur par défaut
1	Accès niveau 1 (macro à lecture rapide) (0 = désactivé, 1 = activé)	1616	0
	Délai d'enregistrement de macro (secondes)	1617 - 1618	60
	Temps de pause de lecture macro (unité : x 100 ms)	1619 - 1620	03
	Code à l'intérieur d'une macro * (0 = désactivé, 1 = activé)	1621	1
	Longueur des données de macro**	1622 - 1624	00
2	Accès niveau 1 (macro à lecture rapide)	1625	0
	Délai d'enregistrement de macro	1626 - 1627	60
	Temps de pause de lecture macro	1628 - 1629	03
	Code dans macro*	1630	1
	Longueur des données de macro**	1631 - 1633	00
3	Accès niveau 1 (macro à lecture rapide)	1634	0
	Délai d'enregistrement de macro	1635 - 1636	60
	Temps de pause de lecture macro	1637 - 1638	03
	Code dans macro*	1639	1

	Longueur des données de macro**	1640 - 1642	00
--	---------------------------------	-------------	----

* Cette fonction n'est utile que si la macro sans fonction de code est désactivée.

** Cette fonction ne peut pas être modifiée par le menu de programmation, mais uniquement par une programmation d'adresse ou via A-Link Plus.

8.4 Programmation des zones

8.4.1 Ajouter/supprimer une programmation de zone

La centrale AMAX 4000 prend jusqu'à 64 zones, 16 claviers et 16 partitions en charge.

La centrale AMAX 3000 / 3000 BE prend jusqu'à 32 zones, 8 claviers et 8 partitions en charge.

La centrale AMAX 2100 prend jusqu'à 8 zones, 4 claviers et 2 partitions en charge.

Sélection de module de zone

Zone n°	Adresse	Valeur par défaut		Zone n°	Adresse	Valeur par défaut	
01	1432	0		05	1436	0	
02	1433	0		06	1437	0	
03	1434	0		07	1438	0	
04	1435	0		08	1439	0	

Plage de valeurs : 0 = zone intégrée, 3 = Tout élément RF, 4 = RF RFGB détecteur de bris de verre, 5 = RF RFUN aucun aimant, 15 = non utilisé

Zone n°	Adresse	Valeur par défaut		Zone n°	Adresse	Valeur par défaut	
09	1440	0		13	1444	0	
10	1441	0		14	1445	0	
11	1442	0		15	1446	0	
12	1443	0		16	1447	0	

Plage de valeurs : 0 = zone intégrée (AMAX 4000), 2 = zone DX2010, 3 = Tout élément RF, 4 = RF RFGB détecteur de bris de verre, 5 = RF RFUN aucun aimant, 15 = non utilisé

Zone n°	Adresse	Valeur par défaut		Zone n°	Adresse	Valeur par défaut	
17	1448	15		25	1456	15	
18	1449	15		26	1457	15	
19	1450	15		27	1458	15	
20	1451	15		28	1459	15	
21	1452	15		29	1460	15	
22	1453	15		30	1461	15	

23	1454	15		31	1462	15	
24	1455	15		32	1463	15	
Plage de valeurs : 1 = zone de clavier (les zones 17 à 32 sont réservées aux clavier 1 à 16), 2 = zone DX2010, 3 = RF tout-élément, 4 = RF RFGB bris de vitres, 5 = RF RFUN aucun aimant, 15 = non utilisé							

Zone n°	Adresse	Valeur par défaut		Zone n°	Adresse	Valeur par défaut	
33	1464	0		49	1480	0	
34	1465	0		50	1481	0	
35	1466	0		51	1482	0	
36	1467	0		52	1483	0	
37	1468	0		53	1484	0	
38	1469	0		54	1485	0	
39	1470	0		55	1486	0	
40	1471	0		56	1487	0	
41	1472	0		57	1488	0	
42	1473	0		58	1489	0	
43	1474	0		59	1490	0	
44	1475	0		60	1491	0	
45	1476	0		61	1492	0	
46	1477	0		62	1493	0	
47	1478	0		63	1494	0	
48	1479	0		64	1495	0	
Plage de valeurs : 2 = zone DX2010, 3 = Tout élément RF, 4 = RF RFGB détecteur de bris de verre, 5 = RF RFUN aucun aimant, 15 = non utilisé							

**Remarque!**

Lorsqu'une zone est affectée à un dispositif RF (3), la zone intégrée dédiée n'est pas disponible.

**Remarque!**

AMAX 2100 uniquement : lorsque les zones de clavier (1-4) sont utilisées, les zones intégrées (5-8) sont désactivées.



Remarque!

Les zones peuvent être indiquées sur les claviers avec un numéro qui diffère du numéro de zone utilisé pour la programmation et les entrées du matériel : les zones sont indiquées sur les claviers LED/LCD selon les numéros de zone. Lorsqu'une zone est désactivée, le numéro d'indication de toutes les zones suivantes est décalé d'une unité vers le bas.

Exemples :

AMAX 3000 / 3000 BE / 4000 :

Dans une seule partition ou dans la partition 1 du clavier du système, la zone numéro 17 est indiquée sur un clavier LED/LCD à 16 zones. Après avoir désactivé la zone 16 (ou une autre zone comprise entre 1 et 16), la zone numéro 17 est indiquée sur le clavier LED/LCD en tant que zone numéro 16.

AMAX 2100:

Dans une seule partition du clavier du système, la zone numéro 17 est indiquée sur un clavier LED/LCD à 8 zones. Après avoir désactivé la zone 5, la zone numéro 17 est indiquée sur le clavier LED/LCD en tant que zone numéro 5.

Sélection de fonction de zone

Zone n°	Adresse	Valeur par défaut		Zone n°	Adresse	Valeur par défaut	
01	1368	3		33	1400	0	
02	1369	1		34	1401	0	
03	1370	1		35	1402	0	
04	1371	1		36	1403	0	
05	1372	1		37	1404	0	
06	1373	1		38	1405	0	
07	1374	1		39	1406	0	
08	1375	1		40	1407	0	
09	1376	0		41	1408	0	
10	1377	0		42	1409	0	
11	1378	0		43	1410	0	
12	1379	0		44	1411	0	
13	1380	0		45	1412	0	
14	1381	0		46	1413	0	
15	1382	0		47	1414	0	
16	1383	0		48	1415	0	
17	1384	0		49	1416	0	
18	1385	0		50	1417	0	
19	1386	0		51	1418	0	

20	1387	0		52	1419	0	
21	1388	0		53	1420	0	
22	1389	0		54	1421	0	
23	1390	0		55	1422	0	
24	1391	0		56	1423	0	
25	1392	0		57	1424	0	
26	1393	0		58	1425	0	
27	1394	0		59	1426	0	
28	1395	0		60	1427	0	
29	1396	0		61	1428	0	
30	1397	0		62	1429	0	
31	1398	0		63	1430	0	
32	1399	0		64	1431	0	
Plage de valeurs : 0 - 15							

Pour une explication des fonctions de zone, consultez *Ajouter/supprimer une zone*, Page 60.

Sélection de partition de zone

Zone n°	Adresse	Valeur par défaut		Zone n°	Adresse	Valeur par défaut	
01	1240 - 1241	01		33	1304 - 1305	0	
02	1242 - 1243	01		34	1306 - 1307	0	
03	1244 - 1245	01		35	1308 - 1309	0	
04	1246 - 1247	01		36	1310 - 1311	0	
05	1248 - 1249	01		37	1312 - 1313	0	
06	1250 - 1251	01		38	1314 - 1315	0	
07	1252 - 1253	01		39	1316 - 1317	0	
08	1254 - 1255	01		40	1318 - 1319	0	
09	1256 - 1257	01		41	1320 - 1321	0	
10	1258 - 1259	01		42	1322 - 1323	0	
11	1260 - 1261	01		43	1324 - 1325	0	
12	1262 - 1263	01		44	1326 - 1327	0	
13	1264 - 1265	01		45	1328 - 1329	0	
14	1266 - 1267	01		46	1330 - 1331	0	
15	1268 - 1269	01		47	1332 - 1333	0	
16	1270 - 1271	01		48	1334 - 1335	0	

17	1272 - 1273	0		49	1336 - 1337	0	
18	1274 - 1275	0		50	1338 - 1339	0	
19	1276 - 1277	0		51	1340 - 1341	0	
20	1278 - 1279	0		52	1342 - 1343	0	
21	1280 - 1281	0		53	1344 - 1345	0	
22	1282 - 1283	0		54	1346 - 1347	0	
23	1284 - 1285	0		55	1348 - 1349	0	
24	1286 - 1287	0		56	1350 - 1351	0	
25	1288 - 1289	0		57	1352 - 1353	0	
26	1290 - 1291	0		58	1354 - 1355	0	
27	1292 - 1293	0		59	1356 - 1357	0	
28	1294 - 1295	0		60	1358 - 1359	0	
29	1296 - 1297	0		61	1360 - 1361	0	
30	1298 - 1299	0		62	1362 - 1363	0	
31	1300 - 1301	0		63	1364 - 1365	0	
32	1302 - 1303	0		64	1366 - 1367	0	
Plage de valeurs : 00 = zone inutilisée, 1 - 16 = partition 1 – 16							

Programmation des noms de zone

Zone n°	Adresse	Valeur par défaut		Zone n°	Adresse	Valeur par défaut	
1	2952 - 2987	0		33	4104 - 4139	0	
2	2988 - 3023	0		34	4140 - 4175	0	
3	3024 - 3059	0		35	4176 - 4211	0	
4	3060 - 3095	0		36	4212 - 4247	0	
5	3096 - 3131	0		37	4248 - 4283	0	
6	3132 - 3167	0		38	4284 - 4319	0	
7	3168 - 3203	0		39	4320 - 4355	0	
8	3204 - 3239	0		40	4356 - 4391	0	
9	3240 - 3275	0		41	4392 - 4427	0	
10	3276 - 3311	0		42	4428 - 4465	0	
11	3312 - 3347	0		43	4464 - 4499	0	
12	3348 - 3383	0		44	4500 - 4535	0	
13	3384 - 3419	0		45	4536 - 4571	0	

14	3420 - 3455	0		46	4572 - 4607	0	
15	3456 - 3491	0		47	4608 - 4643	0	
16	3492 - 3527	0		48	4644 - 4979	0	
17	3528 - 3563	0		49	4680 - 4715	0	
18	3564 - 3599	0		50	4716 - 4751	0	
19	3600 - 3635	0		51	4752 - 4787	0	
20	3636 - 3671	0		52	4788 - 4823	0	
21	3672 - 3707	0		53	4824 - 4859	0	
22	3708 - 3743	0		54	4860 - 4895	0	
23	3744 - 3779	0		55	4896 - 4931	0	
24	3780 - 3815	0		56	4932 - 4967	0	
25	3816 - 3851	0		57	4968 - 5003	0	
26	3852 - 3887	0		58	5004 - 5039	0	
27	3888 - 3923	0		59	5040 - 5075	0	
28	3924 - 3959	0		60	5076 - 5111	0	
29	3960 - 3995	0		61	5112 - 5147	0	
30	3996 - 4031	0		62	5148 - 5183	0	
31	4032 - 4067	0		63	5184 - 5219	0	
32	4068 - 4103	0		64	5220 - 5255	0	

Comment insérer des caractères alphabétiques par une programmation d'adresse

- Un caractère exige deux valeurs à saisir dans deux adresses.
- Pour déterminer ces valeurs, reportez-vous au tableau ci-dessous.
- Chaque caractère de ce tableau comporte un index de ligne et un index de colonne.
- L'index de ligne est la première valeur du caractère et l'index de colonne est la deuxième.

Caractères pour le néerlandais, l'anglais, le français, l'allemand, le hongrois, l'italien, le polonais, le portugais, l'espagnol, le suédois, le turc

	0	1	2	3	4	5	6	7	8	9	10	11	12	13	14	15
2		!	"	#	\$	%	&	'	()	*	+	-	,	.	/
3	0	1	2	3	4	5	6	7	8	9	:	;	<	=	>	?
4	@	A	B	C	D	E	F	G	H	I	J	K	L	M	N	O
5	P	Q	R	S	T	U	V	W	X	Y	Z	[\]	^	_
6	'	a	b	c	d	e	f	g	h	i	j	k	l	m	n	o
7	p	q	r	s	t	u	v	w	x	y	z	{		}	~	
8	đ	Ą	Ɑ	Ł	Ĝ	..	Ć	Ś	Ű		Ş	İ	Ž	Ę	Ż	Ž
9	Ń	ń	Č	ł	ğ	¨	ć	ś	ű	č	ş	ı	ı	ę	ż	ž

10	á	▯	¢	£	€	¥	Š	§	š	©	a	«	¬	-	®	-
11	°	±	²	³	Ž	μ	¶	•	ž	¹	º	»	Œ	œ	ÿ	¿
12	À	Á	Â	Ã	Ä	Å	Æ	Ç	È	É	Ê	Ë	Ì	Í	Î	Ï
13	Ð	Ñ	Ò	Ó	Ô	Õ	Ö	×	Ø	Ù	Ú	Û	Ü	Ý	Þ	ß
14	à	á	â	ã	ä	å	æ	ç	è	é	ê	ë	ì	í	î	ï
15	ð	ñ	ò	ó	ô	õ	ö	÷	ø	ù	ú	û	ü	ý	þ	ÿ

Caractères pour le grec

	0	1	2	3	4	5	6	7	8	9	10	11	12	13	14	15
2		!	"	#	\$	%	&	'	()	*	+	-	,	.	/
3	0	1	2	3	4	5	6	7	8	9	:	;	<	=	>	?
4	@	A	B	C	D	E	F	G	H	I	J	K	L	M	N	O
5	P	Q	R	S	T	U	V	W	X	Y	Z	[\]	^	_
6	'	a	b	c	d	e	f	g	h	i	j	k	l	m	n	o
7	p	q	r	s	t	u	v	w	x	y	z	{		}	~	
8																
9																
10		'	,	£	€	▯	!	§	¨	©	▯	«	¬	-		—
11	°	±	²	³	´	µ	¶	·	¸	¹	º	»	¼	½	¾	Ω
12	ı	A	B	Γ	Δ	E	Z	H	Θ	I	K	Λ	M	N	Ξ	O
13	Π	P		Σ	T	Υ	Φ	X	Ψ	Ω	İ	ÿ	á	é	ñ	ı
14	ü	α	β	γ	δ	ε	ζ	η	θ	ι	κ	λ	μ	ν	ξ	ο
15	π	ρ	ς	σ	τ	υ	φ	χ	ψ	ω	ı	ü	ó	ú	ώ	

Exemple

A = 4 1, A = Adresse 3736 = 4, Adresse 3737 = 1
 o = 6 15, k = 6 11

8.4.2 Programmation de fonction de zone

Fonction de zone	Option	Adresse	Valeur par défaut
00	Sélection d'un type de zone (00 - 26)*	1000 - 1001	00
	Autoriser inhibition/armement forcé (0 = désactivé, 1 = autoriser alarme forcée, 2 = autoriser inhibition, 3 = autoriser les deux)	1002	3 ^{VDS-A} EN=0/2

	Mode alarme silencieuse/carillon (0 = désactivé, 1 = alarme silencieuse, 2 = mode carillon, 3 = les deux)	1003	0 ^{VDS-A} EN=0/2
	Nombre d'impulsions (0 = désactivé, 1 - 9 = de 1 à 9 fois)	1004	0 ^{VDS-A} EN=0
	Verrouillage de zone (0 = désactivé, 1 = 1 fois, 2 = 3 fois, 3 = 6 fois, 4 = durée de l'alarme)	1005	3
	Zone DEOL (0 = fin de ligne, 1 = DEOL, 2 = réservé, 3 = NC, 4 = NO) (3 et 4 ne sont pas applicables pour les zones radio)	1006	1
	Rapport (1 = récepteur 1, 2 = récepteur 2, 3 = récepteur 3, 4 = récepteur 4, 5 = récepteur 1, 2, 3, 4, 6 = récepteur 1 (2, 3, 4 sauvegarde) 7 = récepteur 1 (2 sauvegarde) et récepteur 3 (4 sauvegarde) 8 = récepteur 1, 2 9 = récepteur 1 (2 sauvegarde) 10 = récepteur 3, 4 11 = récepteur 3 (4 sauvegarde))	1007	6 ^{VDS-A} EN=1/5/6/7
	Matrice de zones/alarme non vérifiée (0 = désactivée, 1 = alarme non vérifiée, 2 = matrice de zones, 3 = les deux)	1008	0 ^{VDS-A} EN=0
	Appel domestique de zone (1 = dom. 1, 2 = dom. 2, 3 = dom. 3, 4 = dom. 4, 5 = dom. 1, 2, 3, 4, 6 = dom. 1 (2, 3, 4 sauvegarde) 7 = dom. 1 (2 sauvegarde) et dom. 3 (4 sauvegarde) 8 = dom. 1, 2 9 = dom. 1 (2 sauvegarde) 10 = dom. 3, 4 11 = dom. 3 (4 sauvegarde))	1009	0
	Temps de réaction de la zone (unité : x 100 ms)	1010 - 1013	0003
	Domestique défaut (0 = désactivé, 1 = activé)	1014	1
	Alarme de zone sur le clavier (0 = désactivé, 1 = activé)	1754	0
01 (comme exemple pour les fonctions	Sélection d'un type de zone*	1015 - 1016	01
	Autoriser inhibition/armement forcé	1017	3 ^{VDS-A} EN=0/2

de zone suivantes 02 à 15)	Alarme silencieuse/mode carillon	1018	0 ^{VDS-A} EN=0/2
	Nombre d'impulsions	1019	0 ^{VDS-A} EN=0
	Verrouillage de zone	1020	3
	Zone DEOL	1021	1
	Rapport	1022	6 ^{VDS-A} EN=1/5/6/7
	Matrice de zones/alarme non vérifiée	1023	0 ^{VDS-A} EN=0
	Appel domestique de zone	1024	0
	Temps de réaction de la zone	1025 - 1028	0003
	Domestique défaut	1029	1
	Alarme de zone sur le clavier	1755	0

*Pour une explication des types de zone, consultez *Ajouter/supprimer une zone*, Page 60.

Pour les fonctions de zone de 02 à 15, les mêmes options que pour les fonctions de zone 01 peuvent être programmées, avec le même nombre d'adresses pour chaque option :

- Sélection d'un type de zone : 2 adresses chacun
- Autoriser inhibition/armement forcé : 1 adresse chacun
- Alarme silencieuse/mode carillon : 1 adresse chacun
- Nombre d'impulsions : 1 adresse chacun
- Verrouillage de zone : 1 adresse chacun
- Zone DEOL : 1 adresse chacun
- Rapport : 1 adresse chacun
- Matrice de zones/alarme non vérifiée : 1 adresse chacune
- Appel domestique de zone : 1 adresse chacun
- Temps de réaction de la zone : 4 adresses chacun
- Domestique défaut : 1 adresse chacun

Les valeurs par défaut pour les fonctions de zone de 02 à 15 sont les mêmes que les valeurs par défaut des fonctions de la zone 01, à l'exception de l'option « Sélection d'un type de zone ».

Les adresses suivantes sont utilisées pour la programmation des fonctions de zone 02 à 15 :

Fonction de zone	Option	Adresse	Valeur par défaut
02	Sélection d'un type de zone*	1030 - 1031	02
	Autoriser inhibition/armement forcé l'option domestique défaut comme indiqué ci-dessus	1031 - 104	3003160 00003
	Alarme de zone sur le clavier	1756	0
03	Sélection d'un type de zone*	1045 - 1046	03
	Autoriser inhibition/armement forcé l'option domestique défaut comme indiqué ci-dessus	1047 - 1059	3003160 00003

	Alarme de zone sur le clavier	1757	0
04	Sélection d'un type de zone*	1060 - 1061	04
	Autoriser inhibition/armement forcé l'option domestique défaut comme indiqué ci-dessus	1062 - 1074	3003160 00003
	Alarme de zone sur le clavier	1758	0
05	Sélection d'un type de zone*	1075 - 1076	05
	Autoriser inhibition/armement forcé l'option domestique défaut comme indiqué ci-dessus	1077 - 1089	3003160 00003
	Alarme de zone sur le clavier	1759	0
06	Sélection d'un type de zone*	1090 - 1091	06
	Autoriser inhibition/armement forcé l'option domestique défaut comme indiqué ci-dessus	1092 - 1104	3003160 00003
	Alarme de zone sur le clavier	1760	0
07	Sélection d'un type de zone*	1105 - 1106	07
	Autoriser inhibition/armement forcé l'option domestique défaut comme indiqué ci-dessus	1107 - 1119	3003160 00003
	Alarme de zone sur le clavier	1761	0
08	Sélection d'un type de zone*	1120 - 1121	08
	Autoriser inhibition/armement forcé l'option domestique défaut comme indiqué ci-dessus	1122 - 1134	3003160 00003
	Alarme de zone sur le clavier	1762	0
09	Sélection d'un type de zone*	1135 - 1136	09
	Autoriser inhibition/armement forcé l'option domestique défaut comme indiqué ci-dessus	1137 - 1149	3003160 00003
	Alarme de zone sur le clavier	1763	0
10	Sélection d'un type de zone*	1150 - 1151	10
	Autoriser inhibition/armement forcé l'option domestique défaut comme indiqué ci-dessus	1152 - 1164	3003160 00003
	Alarme de zone sur le clavier	1764	0
11	Sélection d'un type de zone*	1165 - 1166	11
	Autoriser inhibition/armement forcé l'option domestique défaut comme indiqué ci-dessus	1167 - 1179	3003160 00003
	Alarme de zone sur le clavier	1765	0
12	Sélection d'un type de zone*	1180 - 1181	12
	Autoriser inhibition/armement forcé l'option domestique défaut comme indiqué ci-dessus	1182 - 1194	3003160 00003
	Alarme de zone sur le clavier	1766	0

13	Sélection d'un type de zone*	1195 - 1196	13
	Autoriser inhibition/armement forcé l'option domestique défaut comme indiqué ci-dessus	1197 - 1209	3003160 00003
	Alarme de zone sur le clavier	1767	0
14	Sélection d'un type de zone*	1210 - 1211	14
	Autoriser inhibition/armement forcé l'option domestique défaut comme indiqué ci-dessus	1212 - 1224	3003160 00003
	Alarme de zone sur le clavier	1768	0
15	Sélection d'un type de zone*	1225 - 1226	15
	Autoriser inhibition/armement forcé l'option domestique défaut comme indiqué ci-dessus	1227 - 1239	3003160 00003
	Alarme de zone sur le clavier	1769	0

*Pour une explication des types de zone, consultez *Ajouter/supprimer une zone, Page 60*.

8.4.3 Programmation de la durée du nombre d'impulsions

Option	Adresse	Valeur par défaut	
Durée du nombre d'impulsions (0 = désactivée, 1 - 999 = 1 - 999 secondes)	1606 - 1608	060 ^{VDS-A} EN=000	

8.4.4 Programmation de la temporisation de la matrice de zones

Option	Adresse	Valeur par défaut	
Temporisation de la matrice de zones (1 - 999 = 1 - 999 secondes)	1594 - 1596	060	

8.5 Programmation du clavier et des partitions

8.5.1 Programmation des partitions du clavier

Clavier n°	Adresse	Valeur par défaut		Clavier n°	Adresse	Valeur par défaut	
1	1560 - 1561	01		9	1576 - 1577	99	
2	1562 - 1563	99		10	1578 - 1579	99	
3	1564 - 1565	99		11	1580 - 1581	99	
4	1566 - 1567	99		12	1582 - 1583	99	
5	1568 - 1569	99		13	1584 - 1585	99	
6	1570 - 1571	99		14	1586 - 1587	99	

7	1572 - 1573	99		15	1588 - 1589	99	
8	1574 - 1575	99		16	1590 - 1591	99	
Plage de valeurs : 00 = clavier maître, 01 - 16 = zone 01 - 16, 99 = non utilisé							

Remarque!

Le système prend en charge jusqu'à 16 claviers maîtres. Lorsque le clavier maître n'est pas commuté à la partition correspondante, aucune opération d'armement/désarmement, d'inhibition ou de réinitialisation d'alarme ne peut être effectuée sur le clavier maître. Des opérations peuvent être effectuées dans la partition uniquement si le clavier maître est commuté sur la partition correspondante.

8.5.2**Programmation de temporisation****Temporisation des délais d'entrée et de sortie**

Parti tion	Adresse de délai de sortie	Valeur par défaut		Adresse de délai d'entrée	Valeur par défaut		Adresse du délai d'entrée 2	Valeur par défaut	
1	0785 - 0787	45		0788 - 0790	30		0791 - 0793	30	
2	0794 - 0796	45		0797 - 0799	30		0800 - 0802	30	
3 **	0803 - 0805	45		0806 - 0808	30		0809 - 0811	30	
4 **	0812 - 0814	45		0815 - 0817	30		0818 - 0820	30	
5 **	0821 - 0823	45		0824 - 0826	30		0827 - 0829	30	
6 **	0830 - 0832	45		0833 - 0835	30		0836 - 0838	30	
7 **	0839 - 0841	45		0842 - 0844	30		0845 - 0847	30	
8 **	0848 - 0850	45		0851 - 0853	30		0854 - 0856	30	
9 *	0857 - 0859	45		0860 - 0862	30		0863 - 0865	30	
10 *	0866 - 0868	45		0869 - 0871	30		0872 - 0874	30	
11 *	0875 - 0877	45		0878 - 0880	30		0881 - 0883	30	
12 *	0884 - 0886	45		0887 - 0889	30		0890 - 0892	30	
13 *	0893 - 0895	45		0896 - 0898	30		0899 - 0901	30	
14 *	0902 - 0904	45		0905 - 0907	30		0908 - 0910	30	
15 *	0911 - 0913	45		0914 - 0916	30		0917 - 0919	30	
16 *	0920 - 0922	45		0923 - 0925	30		0926 - 0928	30	
	000-999 secondes			000 – 999 secondes, EN = 045 secondes			000 – 999 secondes, EN = 045 secondes		

* AMAX 4000

** AMAX 3000 / 3000 BE / 4000

Temporisation des délais d'entrée et de sortie sonores

Option	Adresse	Valeur par défaut	
Zone 1 (01 = temporisation d'entrée (PRÉSENT) pour la zone clavier, 02 = Temporisation de sortie (PRÉSENT) pour le clavier de zone, 04 = Temporisation d'entrée (PRÉSENT) pour le clavier maître, 08 = Temporisation de sortie (PRÉSENT) pour le clavier maître, 10 = Temporisation d'entrée (ABSENT) pour la zone clavier, 20 = Temporisation de sortie (PRÉSENT) pour le clavier de zone, 40 = Temporisation d'entrée (PRÉSENT) pour le clavier maître, 80 = Temporisation de sortie (ABSENT) pour le clavier maître)	1714 - 1715	15	
Zone 2	1716 - 1717	15	
Zone 3	1718 - 1719	15	
Zone 4	1720 - 1721	15	
Zone 5	1722 - 1723	15	
Zone 6	1724 - 1725	15	
Zone 7	1726 - 1727	15	
Zone 8	1728 - 1729	15	
Zone 9	1730 - 1731	15	
Zone 10	1732 - 1733	15	
Zone 11	1734 - 1735	15	
Zone 12	1736 - 1737	15	
Zone 13	1738 - 1739	15	
Zone 14	1740 - 1741	15	
Zone 15	1742 - 1743	15	
Zone 16	1744 - 1745	15	

8.5.3 Programmation de partition commune

Option	Adresse	Valeur par défaut	
Partition commune (00 = aucune, 01 = partition de suivi 2, 02 = partition de suivi 2 - 3, 03 = partition de suivi 2 - 4, 04 = partition de suivi 2 - 5, 06 = partition de suivi 2 - 7, 07 = partition de suivi 2 - 8, 08 = partition de suivi 2 - 9, 09 = partition de suivi 2 - 10, 10 = partition de suivi 2 - 11, 11 = partition de suivi 2 - 12, 12 = partition de suivi 2 - 13, 13 = partition de suivi 2 - 14, 14 = partition de suivi 2 - 15, 15 = partition de suivi 2 - 16)	1593	0	



Remarque!

S'il existe une partition commune, la partition 1 sera commune. Lorsqu'une seule partition est présente dans le système, l'adresse pour la programmation de partition commune ne peut prendre de valeur autre que 1.

8.5.4 Programmation des voyants de clavier

Option	Adresse	Valeur par défaut	
Tonalité d'alarme clavier (0 = désactivée, 1 = activée)	0622	1	
Voyant d'alarme sur les claviers (0 = désactivé, 1 = Armé en mode PRÉSENT activé, 2 = Armé en mode ABSENT activé, 3 = les deux sont activés)	1615	3	
Rétroéclairage si temps d'entrée (0 = disabled, 1 = enabled)	1668	1	
Délai de voyant LED d'armement sur le clavier (00 – 99, 00 = toujours allumé)	1682 - 1683	00	
LED maître du clavier allumée (0 = désactivé, 1 = 1ère partition activée, 2 = 1ère partition clignotante, 3 = toutes les zones activées, 4 = 1ère partition on ex, 5 = 1ère partition flh ex, 6 = toutes les zones on ex)	1681	2	
Tonalité d'alarme du clavier maître (0 = désactivée, 1 = activée)	1680	1	

Délai de passage du mode clavier maître au mode maître (00 - 99, 00=jamais)	1700 - 1701	60	
---	-------------	----	--

8.5.5 Programmation de verrouillage du clavier

Option	Adresse	Valeur par défaut	
Suit la norme EN	1679	0	
Verrouillage du clavier (0 = désactivé, 1 – 15 = de 1 - 15 fois)	1592	10 ^{VDS-A} EN=10	

8.6 Programmation de système

8.6.1 Programmation de la configuration du système

Options de programmation DST

Option	Adresse	Valeur par défaut	
Option d'heure été automatique (00=désactiver le DST auto, 01=Europe, 02=Brésil, 03=Mexique, 04=États-Unis et nord du Mexique, 05=personnaliser les paramètres DST)	1746 - 1747	00	
Personnalisation du début : mois (1 = janvier, 2 = février, 3 = mars, 4 = avril, 5 = 6, mai = juin, 7 = juillet, 8 = 9, août = 10, septembre = octobre, 11 = novembre, 12 = décembre)	1748	3	
Personnalisation du début : ordinal (semaine) (1 = 1, 2 = 2, 3 = 3, 4 = 4, 5 = dernier)	1749	5	
Personnalisation du début : jour de la semaine (1 = lundi, 2 = mardis, 3 = mercredi, 4 = jeudi, 5 = vendredi, 6 = samedi, 7 = dimanche)	1750	7	
Personnalisation de la fin : mois (1 = janvier, 2 = février, 3 = mars, 4 = avril, 5 = 6, mai = juin, 7 = juillet, 8 = 9, août = 10, septembre = octobre, 11 = novembre, 12 = décembre)	1751	10	
Personnalisation de la fin : ordinal (semaine) (1 = 1, 2 = 2, 3 = 3, 4 = 4, 5 = dernier)	1752	5	
Personnalisation de la fin : jour de la semaine (1 = lundi, 2 = mardis, 3 = mercredi, 4 = jeudi, 5 = vendredi, 6 = samedi, 7 = dimanche)	1753	7	

Programmation de la configuration des défaillances

Option	Adresse	Valeur par défaut	

Temporisation du rapport de défaillance d'alimentation secteur (99 = désactivée, 0 - 98 = 0 - 98 minutes)	1613 - 1614	60 ^{VDS-A} EN=00-60	
Défaillance de l'affichage et de la tonalité d'invite de la date et de l'heure (0 = désactivée, 1 = activée)	0620	1	
Défaillance de la tonalité d'invite (0 = désactivée, 1 = activée)	0621	1 ^{VDS-A EN=1}	
Intervalle de vérification de la batterie (0 = désactivé, 1 - 15 = 1 - 15 minutes)	1612	15 ^{VDS-A} EN=15	
Surveillance de ligne téléphonique (0 = désactivée, 1 = activée)	1599	0	
Surveillance de la sirène (minutes)	0623 - 0624	00	
Surveillance sirène/PO1 + 2 (0 = désactivée, 1 = surveillance OC1 activée, 2 = surveillance OC2 activée, 3 = activée)	1598	0	
Réinitialisation automatique de défaillance d'alimentation secteur (0 = désactivée, 1 = activée)	1671	0	
Réinitialisation automatique de défaillance de la communication (0 = désactivée, 1 = activée)	1672	0	
Réinitialisation automatique de défaillance téléphonique (0 = désactivée, 1 = activée)	1673	0	
Réinitialisation automatique de défaillance générale (0 = désactivée, 1 = activée)	1674	0	

Programmation d'armement rapide

Option	Adresse	Valeur par défaut	
Armement rapide (0 = désactivé, 1 = activé)	1597	1 ^{VDS-A EN=0}	

Programmation de l'accès installateur jusqu'au prochain armement

Option	Adresse	Valeur par défaut	
Accès installateur jusqu'à prochain armement (0 = désactivé, 1 = activé)	1660	0	

Programmation d'accès IP à distance

Option	Adresse	Valeur par défaut	

Programmation IP à distance (0 = désactivée, 1 = activée)	0971	0	
---	------	---	--

Programmation de l'armement forcé lorsque le système a une défaillance

Option	Adresse	Valeur par défaut	
Armement forcé lorsque le système est en état de défaillance (0 = désactivé, 1 = activé)	1611	1	

Programmation du nombre d'enregistrements d'événements par période définie/non définie

Option	Adresse	Valeur par défaut	
Nombre d'enregistrements d'événements par période définie/non définie (3 - 10)	1609	10	

Programmation de la langue

Option	Adresse	Valeur par défaut	
Langue du clavier (0 = par défaut, 1 = EN, 2 = DE, 3 = ES, 4 = FR, 5 = PT, 6 = PL, 7 = NL, 8 = SE, 9 = TR, 10 = HU, 11 = IT, 12 = EL)	0996	0	

Touche d'alarme clavier 2

Option	Adresse	Valeur par défaut	
Bouton d'alarme du clavier 2 (0 = désactivé, 1 = activé)	0992	1	
Bouton d'alarme panique du clavier 2 (0 = désactivé, 1 = rapport, 2 = sirène, 3 = tous)	0993	1	
Bouton d'alarme incendie du clavier 2 (0 = désactivé, 1 = rapport, 2 = sirène, 3 = tous)	0994	1	
Bouton d'alarme médicale du clavier 2 (0 = désactivé, 1 = rapport, 2 = sirène, 3 = tous)	0995	1	

Voyant d'auto-surveillance du système

Option	Adresse	Valeur par défaut	

Voyant d'auto-surveillance du système dans la partition (0 = zone 1, 1 = toutes les partitions)	1610	0	
Inhibition d'auto-surveillance de zone lorsque la zone DEOL est inhibée (0 = désactivée, 1 = activée)	1603	1	
Temps de stabilisation de l'auto-surveillance (unité : x100s)	1675 - 1678	0003	

Programmation du nom de partition et de société

Option	Adresse	Valeur par défaut	
Nom de la partition 1	2596 - 2615	0	
Nom de la partition 2	2616 - 2635	0	
Nom de la partition 3	2636 - 2655	0	
Nom de la partition 4	2656 - 2675	0	
Nom de la partition 5	2676 - 2695	0	
Nom de la partition 6	2696 - 2715	0	
Nom de la partition 7	2716 - 2735	0	
Nom de la partition 8	2736 - 2755	0	
Nom de la partition 9	2756 - 2775	0	
Nom de la partition 10	2776 - 2795	0	
Nom de la partition 11	2796 - 2815	0	
Nom de la partition 12	2816 - 2835	0	
Nom de la partition 13	2836 - 2855	0	
Nom de la partition 14	2856 - 2875	0	
Nom de la partition 15	2876 - 2895	0	
Nom de la partition 16	2896 - 2915	0	
Nom de société	2916 - 2951	0	

Le nom de société peut comporter 18 caractères au maximum. Chaque caractère du nom de la partition ou de l'entreprise utilise 2 adresses.

Comment insérer des caractères alphabétiques par une programmation d'adresse

- Un caractère exige deux valeurs à saisir dans deux adresses.
- Pour déterminer ces valeurs, reportez-vous au tableau ci-dessous.
- Chaque caractère de ce tableau comporte un index de ligne et un index de colonne.
- L'index de ligne est la première valeur du caractère et l'index de colonne est la deuxième.

Caractères pour le néerlandais, l'anglais, le français, l'allemand, le hongrois, l'italien, le polonais, le portugais, l'espagnol, le suédois, le turc

	0	1	2	3	4	5	6	7	8	9	10	11	12	13	14	15
--	---	---	---	---	---	---	---	---	---	---	----	----	----	----	----	----

2		!	"	#	\$	%	&	'	()	*	+	-	,	.	/
3	0	1	2	3	4	5	6	7	8	9	:	;	<	=	>	?
4	@	A	B	C	D	E	F	G	H	I	J	K	L	M	N	O
5	P	Q	R	S	T	U	V	W	X	Y	Z	[\]	^	_
6	'	a	b	c	d	e	f	g	h	i	j	k	l	m	n	o
7	p	q	r	s	t	u	v	w	x	y	z	{		}	~	
8	đ	Ȧ	▯	Ł	Ǧ	..	Ć	Ś	Ů		Ş	İ	Ž	Ę	Ż	Ž
9	Ń	ń	Č	ł	ǧ	¨	ć	ś	ů	č	ş	ı	ţ	ę	ż	ž
10	á	▯	¢	£	€	¥	Š	Ş	š	©	ª	«	¬	-	®	-
11	°	±	²	³	Ž	µ	¶	•	ž	¹	º	»	Œ	œ	ÿ	ı
12	À	Á	Â	Ã	Ä	Å	Æ	Ç	È	É	Ê	Ë	Ì	Í	Î	Ï
13	Đ	Ñ	Ò	Ó	Ô	Õ	Ö	×	Ø	Ù	Ú	Û	Ü	Ý	Þ	ß
14	à	á	â	ã	ä	å	æ	ç	è	é	ê	ë	ì	í	î	ï
15	đ	ñ	ò	ó	ô	õ	ö	÷	ø	ù	ú	û	ü	ý	þ	ÿ

Caractères pour le grec

	0	1	2	3	4	5	6	7	8	9	10	11	12	13	14	15
2		!	"	#	\$	%	&	'	()	*	+	-	,	.	/
3	0	1	2	3	4	5	6	7	8	9	:	;	<	=	>	?
4	@	A	B	C	D	E	F	G	H	I	J	K	L	M	N	O
5	P	Q	R	S	T	U	V	W	X	Y	Z	[\]	^	_
6	'	a	b	c	d	e	f	g	h	i	j	k	l	m	n	o
7	p	q	r	s	t	u	v	w	x	y	z	{		}	~	
8																
9																
10		'	'	£	€	▯	ı	Ş	¨	©	▯	«	¬	-		—
11	°	±	²	³	'	¨	Α	·	Ε	Η	Ι	»	Ο	½	Υ	Ω
12	ı	Α	Β	Γ	Δ	Ε	Ζ	Η	Θ	Ι	Κ	Λ	Μ	Ν	Ξ	Ο
13	Π	Ρ		Σ	Τ	Υ	Φ	Χ	Ψ	Ω	ı	ÿ	ά	έ	ή	ι
14	ü	α	β	γ	δ	ε	ζ	η	θ	ι	κ	λ	μ	ν	ξ	ο
15	π	ρ	ς	σ	τ	υ	φ	χ	ψ	ω	ı	ü	ó	ú	ώ	

Exemple

A = 4 1, A = Adresse 3736 = 4, Adresse 3737 = 1

o = 6 15, k = 6 11

8.6.2 Programmation des valeurs par défaut définies en usine

Activer les pastilles par défaut en usine

Option	Adresse	Valeur par défaut	
Valeur par défaut des pastilles (0 = désactivée, 1 = activée)	1604	1	

8.7 Programmation des sorties et de la sirène

8.7.1 Paramétrage des sorties

Sortie n°	Disponible pour le module	Disponible sur la centrale
01 - 03	Sortie intégrée	AMAX 2100 / 3000 / 3000 BE / 4000
04	Sortie intégrée	AMAX 3000 BE / 4000
05 - 12	Sortie du module DX3010 1	AMAX 2100 / 3000 / 3000 BE / 4000
13 - 20	Sortie du module DX3010 2	AMAX 3000 / 3000 BE / 4000

Sortie n°	Option	Adresse	Valeur par défaut
01	Type d'événement de sortie 1 (00-36)*	0625 - 0626	05
	Zone/Partition de sortie n° 1	0627 - 0628	00
	Mode de sortie (0 = continue, 1 = impulsion, 3 = continue inversée)	0629	0
	Temps de sortie 1 (secondes)	0630 - 0632	180
	Type d'événement de sortie 2 (00-36)*	13164 - 13165	00
	Zone/Partition de sortie n° 2	13166 - 13167	00
	Mode de sortie (0 = continue, 2 = impulsion, 3 = continue inversée)	13168	0
	Temps de sortie 2 (secondes)	13169 - 13171	000
	Type d'événement de sortie 3 (00-36)*	13172 - 13173	00
	Zone/Partition de sortie n° 3	13174 - 13175	00
	Mode de sortie (0 = continue, 3 = impulsion, 3 = continue inversée)	13176	0
	Temps de sortie 3 (secondes)	13177 - 13179	000
02	Type d'événement de sortie 1	0633 - 0634	05
	Zone/Partition de sortie n° 1	0635 - 0636	00
	Mode de sortie 1	0637	0

	Durée de sortie 1	0638 - 0640	000
	Type d'événement de sortie 2	13180 - 13181	00
	Zone/Partition de sortie n° 2	13182 - 13183	00
	Mode de sortie 2	13184	0
	Durée de sortie 2	13185 - 13187	000
	Type d'événement de sortie 3	13188 - 13189	00
	Zone/Partition de sortie n° 3	13190 - 13191	00
	Mode de sortie 3	13192	0
	Durée de sortie 3	13193 - 13195	000
03	Type d'événement de sortie 1	0641 - 0642	05
	Zone/Partition de sortie n° 1	0643 - 0644	00
	Mode de sortie 1	0645	0
	Durée de sortie 1	0646 - 0648	180
	Type d'événement de sortie 2	13196 - 13197	00
	Zone/Partition de sortie n° 2	13198 - 13199	00
	Mode de sortie 2	13200	0
	Durée de sortie 2	13201 - 13203	000
	Type d'événement de sortie 3	13204 - 13205	00
	Zone/Partition de sortie n° 3	13206 - 13207	00
	Mode de sortie 3	13208	0
	Durée de sortie 3	13209 - 13211	000
04	Type d'événement de sortie 1	0649 - 0650	07
	Zone/Partition de sortie n° 1	0651 - 0652	00
	Mode de sortie 1	0653	0
	Durée de sortie 1	0654 - 0656	180
	Type d'événement de sortie 2	13212 - 13213	00
	Zone/Partition de sortie n° 2	13214 - 13215	00
	Mode de sortie 2	13216	0
	Durée de sortie 2	13217 - 13219	000
	Type d'événement de sortie 3	13220 - 13221	00
	Zone/Partition de sortie n° 3	13222 - 13223	00
	Mode de sortie 3	13224	0
	Durée de sortie 3	13225 - 13227	000

05 (comme exemple pour les sorties suivantes 06 à 20)	Type d'événement de sortie 1	0657 - 0658	00
	Zone/Partition de sortie n° 1	0659 - 0660	00
	Mode de sortie 1	0661	0
	Durée de sortie 1	0662 - 0664	000
	Type d'événement de sortie 2	13228 - 13229	00
	Zone/Partition de sortie n° 2	13230 - 13231	00
	Mode de sortie 2	13232	0
	Durée de sortie 2	13233 - 13235	000
	Type d'événement de sortie 3	13236 - 13237	00
	Zone/Partition de sortie n° 3	13238 - 13239	00
	Mode de sortie 3	13240	0
	Durée de sortie 3	13241 - 13243	000

* Pour une explication des événements de sortie, consultez , Page 90 au chapitre *Sorties*, Page 90.

Pour les sorties de 06 à 20, les mêmes options que pour la sortie 05 peuvent être programmées, avec le même nombre d'adresses pour chacune des trois options de sortie.

- Événement de sortie : 2 adresses chacun
- N° zone/Partition de sortie : 2 adresses chacun
- Mode de sortie : 1 adresse chacune
- Temps de sortie : 3 adresses chacun

Les valeurs par défaut pour les sorties de 06 à 20 sont les mêmes que les valeurs par défaut de la sortie 05.

Les adresses suivantes sont utilisées pour programmer les sorties 06 à 20 avec trois types d'événement de sortie à chaque fois :

Sortie n°	Adresse	Sortie n°	Adresse	Sortie n°	Adresse
06	0665 - 0672	11	0705 - 0712	16	0745 - 0752
	13244 - 13251		13324 - 13331		13404 - 13411
	13252 - 13259		13332 - 13339		13412 - 13419
07	0673 - 0680	12	0713 - 0720	17	0753 - 0760
	13260 - 13267		13340 - 13347		13420 - 13427
	13268 - 13275		13348 - 13355		13428 - 13435
08	0681 - 0688	13	0721 - 0728	18	0761 - 0768
	13276 - 13283		13356 - 13363		13436 - 13443
	13284 - 13291		13364 - 13371		13444 - 13451
09	0689 - 0696	14	0729 - 0736	19	0769 - 0776
	13292 - 13299		13372 - 13379		13452 - 13459
	13300 - 13307		13380 - 13387		13460 - 13467

10	0697 - 0704	15	0737 - 0744	20	0777 - 0784
	13308 - 13315		13388 - 13395		13468 - 13475
	13316 - 13323		13396 - 13403		13476 - 13483



Remarque!

Lorsque l'alarme d'activation de zone est programmée en tant qu'alarme silencieuse, l'alarme du clavier et l'alarme sonore ne disposent d'aucune sortie.

8.7.2

Programmation de la sirène

Option	Adresse	Valeur par défaut	
Bip pour les dispositifs d'alarme (0 = désactivé, 1 = activé)	1600	1	
Bip de sirène interne comme indication (0 = désactivé, 1 = activé)	1611	0	
Dispositif d'alarme silencieux une fois désarmé (0 = désactivé, 1 = activé)	1605	1	

8.8

Programmation du disposition RF

Options RF

Option	Adresse	Valeur par défaut	
Fonctionnalité d'impression (0 = désactivée, 1 = activée)	0991	0	
Fonctionnalité de récepteur radio (0 = désactivée, 1 = activée)	0948	0	
Intervalle de surveillance RF (0 = désactivé, 1 = 20 min, 2 = 1 h, 3 = 2 h, 4 = 4 h, 5 = 12 h, 6 = 24 h)	0949	4 ^{EN=2}	
Niveau de détection de brouillage RF (00 - 15, 00 = désactivé, 01 = le plus sensible, 15 = le moins sensible)	0950	12	
Avertissement sonore faible niveau de batterie de l'élément RF (0 = désactivé, 1 = 4 h, 2 = 24 h)	0951	2	
Armer/désarmer le bip sonore de la sirène (émetteur porte-clés RF) (0 = désactivé, 1 = activé)	0952	1	
Option panique de porte-clés (0 = pas d'alarme, 1 = alarme silencieuse, 2 = alarme sonore)	0953	0	
Alarme RF manquante (0 = désactivée, 1 = activée)	0954	1	

RFID de zone radio

RFID pour n° de zone radio.	Adresse	Valeur par défaut (dix chiffres, 15 = non utilisé)		RFID pour n° de zone radio	Adresse	Valeur par défaut (dix chiffres, 15 = non utilisé)	
1	5256 - 5265	15		33	5576 - 5585	15	
2	5266 - 5275	15		34	5586 - 5595	15	
3	5276 - 5285	15		35	5596 - 5605	15	
4	5286 - 5295	15		36	5606 - 5615	15	
5	5296 - 5305	15		37	5616 - 5625	15	
6	5306 - 5315	15		38	5626 - 5635	15	
7	5316 - 5325	15		39	5636 - 5645	15	
8	5326 - 5335	15		40	5646 - 5655	15	
9	5336 - 5345	15		41	5656 - 5665	15	
10	5346 - 5355	15		42	5666 - 5675	15	
11	5356 - 5365	15		43	5676 - 5685	15	
12	5366 - 5375	15		44	5686 - 5695	15	
13	5376 - 5385	15		45	5696 - 5705	15	
14	5386 - 5395	15		46	5706 - 5715	15	
15	5396 - 5405	15		47	5716 - 5725	15	
16	5406 - 5415	15		48	5726 - 5735	15	
17	5416 - 5425	15		49	5736 - 5745	15	
18	5426 - 5435	15		50	5746 - 5755	15	
19	5436 - 5445	15		51	5756 - 5765	15	
20	5446 - 5455	15		52	5766 - 5775	15	
21	5456 - 5465	15		53	5776 - 5785	15	
22	5466 - 5475	15		54	5786 - 5795	15	
23	5476 - 5485	15		55	5796 - 5805	15	
24	5486 - 5495	15		56	5806 - 5815	15	
25	5496 - 5505	15		57	5816 - 5825	15	
26	5506 - 5515	15		58	5826 - 5835	15	
27	5516 - 5525	15		59	5836 - 5845	15	

28	5526 - 5535	15		60	5846 - 5855	15	
29	5536 - 5545	15		61	5856 - 5865	15	
30	5546 - 5555	15		62	5866 - 5875	15	
31	5556 - 5565	15		63	5876 - 5885	15	
32	5566 - 5575	15		64	5886 - 5895	15	

RFID du répéteur radio

RFID pour n° de répéteur radio	Adresse	Valeur par défaut (dix chiffres, 15 = non utilisé)	
1	5896 - 5905	15	
2	5906 - 5915	15	
3	5916 - 5925	15	
4	5926 - 5935	15	
5	5936 - 5945	15	
6	5946 - 5955	15	
7	5956 - 5965	15	
8	5966 - 5975	15	

9

Dépannage

9.1

Problèmes généraux

Problème	Raison	Solution
Aucun affichage sur le clavier après la mise sous tension	<ul style="list-style-type: none"> - Défaut de l'alimentation secteur ou du fusible de batterie - Câblage RBGY anormal 	<ul style="list-style-type: none"> - Vérifiez que l'alimentation secteur et le fusible de la batterie sont bien connectés et fonctionnent correctement. - Rebranchez le câble RBGY.
Aucune réponse à l'utilisation du clavier (avertissements sonores erronés en appuyant sur une touche)	<ul style="list-style-type: none"> - Câblage RBGY anormal - Le clavier est verrouillé lorsqu'un mot de passe erroné est saisi plusieurs fois. - Cavalier incorrect lorsque plusieurs claviers sont utilisés 	<ul style="list-style-type: none"> - Rebranchez le câble RBGY. - Fonctionnement après 3 minutes - Réglez à nouveau le cavalier en vous reportant aux informations sur les paramètres d'adresse du clavier.
Voyant de zone constamment allumé.	<ul style="list-style-type: none"> - Mauvais câblage de zone - Fonctionnement anormal du détecteur - La résistance de fin de ligne de la zone n'est pas correctement branchée à l'extrémité du détecteur. 	<ul style="list-style-type: none"> - Saisissez à nouveau le câblage de la zone - Réinitialisez le détecteur. - Branchez correctement la résistance de fin de ligne de la zone à l'extrémité du détecteur.
Voyant de défaut constamment allumé/ clignotant	<ul style="list-style-type: none"> - Affichage erroné de la date et de l'heure dans la programmation, bien que la date et l'heure ne soient pas définis - La batterie de secours n'est pas branchée ou la tension de la batterie branchée est inférieure à 12 V. - La sirène d'alarme n'est pas connectée. - Le numéro de téléphone défini n'est pas correct. - Le réseau téléphonique n'est pas connecté. 	<ul style="list-style-type: none"> - Régler date et heure - Branchez la batterie ou faites en sorte que la tension de la batterie dépasse 12 V. - Branchez la sirène d'alarme (avec la sirène d'alarme remplacée par une résistance de 1 K) - Corrigez le numéro de téléphone. - Connectez le réseau téléphonique. - Connectez le contact d'autoprotection ou le cavalier de court-circuit.

	<ul style="list-style-type: none"> - Le contact d'autoprotection n'est pas connecté. - Le module externe doit être utilisé pour la programmation, mais il n'est pas branché. 	<ul style="list-style-type: none"> - Connectez les modules pour la programmation, par exemple DX2010, DX3010, B426-M
Pas de réponse de la zone pendant une courte période suivant la mise sous tension	<ul style="list-style-type: none"> - Pour assurer un fonctionnement normal, le système nécessite un délai d'une minute après la mise sous tension. 	<ul style="list-style-type: none"> - Utilisez le système une minute après la mise sous tension.
Alimentation secteur défailante	<ul style="list-style-type: none"> - Le fusible d'alimentation secteur a grillé. 	<ul style="list-style-type: none"> - Vérifiez que le câble 18 V du transformateur est correctement branché et remplacez le fusible.
Protection contre la surintensité dans l'alimentation auxiliaire	<ul style="list-style-type: none"> - Mauvais câblage de l'alimentation auxiliaire 12 V - L'alimentation auxiliaire dépasse la limite supérieure d'alimentation de la centrale AMAX. 	<ul style="list-style-type: none"> - Rebranchez l'alimentation auxiliaire. - Utilisez une alimentation extérieure pour les appareils du périmètre.
L'alimentation auxiliaire ne peut pas être rétablie après un court-circuit.	<ul style="list-style-type: none"> - Défaut de l'alimentation secteur et de la batterie 	<ul style="list-style-type: none"> - Rétablissez l'alimentation secteur et la batterie.
Le défaut de la batterie est toujours affiché après le remplacement de la batterie	<ul style="list-style-type: none"> - La batterie peut être testée dans les 4 heures qui suivent l'armement de chaque système. - La tension de la batterie est inférieure à 12 V. 	<ul style="list-style-type: none"> - L'affichage du défaut est automatiquement effacé après la réinitialisation du système ou après le test de la batterie. - Mettez la nouvelle batterie en charge pendant un certain temps, jusqu'à ce que la tension atteigne au moins 12 V.
Accès impossible au mode de programmation après la mise sous tension	<ul style="list-style-type: none"> - Le système est en état d'alarme. - Le système est en état d'armement. 	<ul style="list-style-type: none"> - Réinitialisez l'alarme. - Désarmez le système et maintenez-le désarmé.
Le voyant LED rouge de la carte principale s'éteint	<ul style="list-style-type: none"> - Alimentation secteur et batterie de secours défailtantes 	<ul style="list-style-type: none"> - Vérifiez l'alimentation secteur et la batterie de secours.

	<ul style="list-style-type: none"> - Défaut de la carte principale 	<ul style="list-style-type: none"> - Remplacez la carte principale
Le système ne compose pas le numéro lorsque l'alarme se déclenche.	<ul style="list-style-type: none"> - Les paramètres concernés du récepteur ne sont pas définis. 	<ul style="list-style-type: none"> - Définissez le numéro de téléphone correct, réglez le format de transmission sur CID et réglez l'alarme de zone sur les chemins correspondants.
Défaut de l'armement à distance par téléphone	<ul style="list-style-type: none"> - L'armement à distance par téléphone est désactivé (l'adresse 0144 est définie sur 0). - Il existe plusieurs partitions dans le système. 	<ul style="list-style-type: none"> - Programmez l'adresse 0144 sur un numéro compris entre 1 et 15. - L'armement par téléphone est disponible uniquement lorsque le système dispose de la partition 1.
Le RPS ne peut pas procéder à la programmation et au contrôle à distance.	<ul style="list-style-type: none"> - Les adresses 0144 et 0145 sont définies sur 0. 	<ul style="list-style-type: none"> - Programmez l'adresse 0144 avec un numéro de 1 à 15. Programmez l'adresse 0145 avec la valeur 1.
Communication parfois anormale lors de l'utilisation de l'alarme téléphonique Contact ID/personnelle.	<ul style="list-style-type: none"> - Un système d'extension est utilisé sur le réseau téléphonique. - Le réseau téléphonique prend également en charge l'ADSL. 	<ul style="list-style-type: none"> - Ajoutez le délai de numérotation dans la programmation - Branchez le système après le filtre ADSL.
Pas de réponse du clavier et de la sirène d'alarme (désactivée) lorsqu'une alarme est déclenchée par la zone.	<ul style="list-style-type: none"> - L'alarme silencieuse de la zone est activée. 	<ul style="list-style-type: none"> - Désactivez l'alarme silencieuse de la zone.
La centrale AMAX ne peut pas envoyer de rapports (programmée pour envoyer des rapports au récepteur).	<ul style="list-style-type: none"> - Le format de transmission du récepteur est programmé sur 0 = non utilisé. 	<ul style="list-style-type: none"> - Programmez le format de transmission du récepteur sur 1 ou sur 3.

9.2

Examen des défaillances et problèmes

Examen des défauts

Les défauts et autoprotection peuvent être affichés à l'aide de la fonction d'analyse des défauts. Consultez *Affichage système, Page 88* pour plus d'informations.

Les défauts et autoprotections suivantes sont possibles :

Voyants numériques allumés			Description du défaut ou de l'Autoprotection
Premier	Deuxième	Troisième	
1			Défaillance des modules accessoires
1	1		Défaillance du réseau/module IP 1
1	1	1 - 2	Défaillance du réseau/module IP 1 à 2
1	2		Défaillance du module d'extension de sortie
1	2	1 - 2	Défaillance du module d'extension de sortie 1 à 2
1	3		Défaillance du module d'extension d'entrée
1	3	1 - 6	Défaillance du module d'extension entrées 1 - 6
1	4		Défaillance d'imprimante
1	4	2	Imprimante absente
1	4	3	Défaillance de l'imprimante
1	5		Défaillance du récepteur radio
1	5	1	Défaillance du récepteur radio 1
1	5	2	Récepteur radio 1 absent
1	5	3	Récepteur radio 1 perturbé
1	6		Défaillance du détecteur radio
1	6	1	Détecteur radio absent*
1	6	2	Défaillance du détecteur radio*
1	7		Défaillance du répéteur radio
1	7	1 - 8	Répéteur radio 1 à 8 manquant
1	8		Échec de la configuration radio
1	8	1	Conflit de configuration des détecteurs ou contacts magnétiques*
1	8	2	Conflit de configuration des répéteurs*
1	8	3	Conflit de configuration des télécommandes*
2			Défaillance de l'alimentation
2	1		Défaillance de l'alimentation secteur de la centrale
2	2		Batterie faible de la centrale
2	3		Défaillance de l'alimentation auxiliaire de la centrale
2	3	1 - 2	Défaillance de l'alimentation auxiliaire de la centrale 1 à 2

2	4		Défaillance de l'alimentation du bus d'option Bosch
2	4	1 - 2	Défaillance de l'alimentation du bus d'option Bosch 1 à 2
2	5		Défaillance de l'alimentation secteur du répéteur radio
2	5	1 - 8	Défaillance de l'alimentation secteur du répéteur radio 1 à 8
2	6		Défaillance de la batterie du répéteur radio
2	6	1 - 8	Défaillance batterie du répéteur radio 1 à 8
2	7		Défaillance de l'alimentation du détecteur radio*
2	8		Défaillance de la batterie de la télécommande radio*
3			Défaillance de la sortie
3	1		Défaillance de la sortie intégrée 1
3	2		Défaillance de la sortie intégrée 2
4			Défaillance du clavier
4	1 - 16		Défaillance du clavier 1 à 16
5			Défaillance du système
5	1		Date et heure non réglées
6			Défaillance de la communication
6	1		Défaillance de la communication 1
6	2		Défaillance de la communication 2
6	3		Défaillance de la communication 3
6	4		Défaillance de la communication 4
6	5		Défaillance de la ligne téléphonique
7			Tamper (Autoprotection)
7	1		Autoprotection du système
7	2		Autoprotection du clavier
7	2	1 - 16	Autoprotection du clavier 1 à 16
7	3		Autoprotection du module d'extension de zone
7	3	1 - 6	Autoprotection du module d'extension de zone 1 à 6
7	4		Autoprotection de zone DEOL
7	4	1 - 16	Autoprotection de détecteur DEOL
7	5		Autoprotection du type de zone

7	5	1 – 16	Autoprotection du type de zone 1 à 16
7	6		Verrouillage du clavier
7	6	1	Verrouillage du clavier
7	7		Autoprotection récepteur radio
7	7	1	Autoprotection récepteur radio
7	8		Autoprotection répéteur radio
7	8	1 – 8	Autoprotection répéteur radio
8			Défaillance externe
8	1 - 16		Zone de défaillance externe 1 à 16

Tab. 9.14: Types de condition de défaut ou de sabotage

*Si une ou plusieurs défaillances se produisent dans cette catégorie

Description des défauts

1 - Défaut des modules accessoires

– Défaut du module d'extension de sortie 1 à 2

Condition :

Aucune communication avec le module DX3010 si le module DX3010 est disponible.

Rétablissement :

- ▶ Restaurez la communication avec le module DX3010 dans un état normal et réinitialisez le défaut. Consultez *DX3010, Page 19* pour plus d'informations.

Supervision :

1. Signalez le défaut du DX3010 à la destination configurée sur l'adresse 140 lorsque le défaut est détecté.
Clignotement lent du voyant Défaut (consultez *Voyants du clavier, Page 8* pour obtenir une description détaillée).
 2. Lorsque le défaut est réinitialisé, envoyez le rapport de rétablissement aux destinations configurées.
- ✓ Le voyant Défaut s'éteint en l'absence d'autre défaut du système.

– Défaut du module d'extension d'entrée 1 à 6

Condition :

Aucune communication avec le module DX2010 si le module DX2010 est disponible.

Rétablissement :

- ▶ Restaurez la communication avec le module DX2010 dans un état normal et réinitialisez le défaut. Consultez *DX2010, Page 17* pour plus d'informations.

Supervision :

1. Signalez le défaut du DX2010 à la destination configurée sur l'adresse 140 lorsque le défaut est détecté.
Clignotement lent du voyant Défaut (consultez *Voyants du clavier, Page 8* pour obtenir une description détaillée).
 2. Lorsque le défaut est réinitialisé, envoyez le rapport de rétablissement aux destinations configurées.
- ✓ Le voyant Défaut s'éteint en l'absence d'autre défaut du système.

– Défaut de l'imprimante

Imprimante absente

Condition :

Aucune communication avec l'imprimante n'est disponible si l'imprimante est activée.

Rétablissement :

- ▶ Restaurez la communication avec l'imprimante dans un état normal et réinitialisez le défaut.

Supervision :

1. Signalez le défaut d'absence d'imprimante à la destination configurée lorsque le défaut est détecté.
Clignotement lent du voyant Défaut (consultez *Voyants du clavier, Page 8* pour obtenir une description détaillée).
 2. Lorsque le défaut est réinitialisé, envoyez le rapport de rétablissement aux destinations configurées.
- ✓ Le voyant Défaut s'éteint en l'absence d'autre défaut du système.

Défaut de l'imprimante

Condition :

L'état de l'imprimante est anormal (par exemple, absence de papier, dépassement de la capacité du tampon, etc.) si l'imprimante est activée.

Rétablissement :

- ▶ Restaurez l'imprimante dans un état normal et réinitialisez le défaut.

Supervision :

1. Signalez l'erreur de l'imprimante à la destination configurée lorsque le défaut est détecté.
Clignotement lent du voyant Défaut (consultez *Voyants du clavier, Page 8* pour obtenir une description détaillée).
 2. Lorsque le défaut est réinitialisé, envoyez le rapport de rétablissement aux destinations configurées.
- ✓ Le voyant Défaut s'éteint en l'absence d'autre défaut du système.

– Défaut du récepteur radio

Défaut du récepteur radio 1

Condition :

Le récepteur a un problème (par exemple, le micro RF est retiré, attente du micro RF en réinitialisation, etc.) si un module radio est activé.

Rétablissement :

- ▶ Restaurez la communication avec le récepteur dans un état normal et réinitialisez le défaut. Consultez *Dispositifs RF, Page 98* pour plus d'informations.

Supervision :

1. Signalez le défaut du récepteur à la destination configurée lorsque le défaut est détecté.
Clignotement lent du voyant Défaut (consultez *Voyants du clavier, Page 8* pour obtenir une description détaillée).
 2. Lorsque le défaut est réinitialisé, envoyez le rapport de rétablissement aux destinations configurées.
- ✓ Le voyant Défaut s'éteint en l'absence d'autre défaut du système.

Récepteur radio 1 absent

Condition :

1. Aucune communication avec le récepteur n'est disponible si un module radio est activé.
2. Une zone, un répéteur ou une télécommande RF est configuré(e), mais le module radio est désactivé.

Rétablissement :

- ▶ Restaurez la communication avec le récepteur dans un état normal, activez le module radio, puis réinitialisez le défaut. Consultez *Dispositifs RF, Page 98* pour plus d'informations.

Supervision :

1. Signalez l'absence du récepteur à la destination configurée lorsque le défaut est détecté. Clignotement lent du voyant Défaut (consultez *Voyants du clavier, Page 8* pour obtenir une description détaillée).
 2. Lorsque le défaut est réinitialisé, envoyez le rapport de rétablissement aux destinations configurées.
- ✓ Le voyant Défaut s'éteint en l'absence d'autre défaut du système.

Récepteur radio 1 perturbé

Condition :

Nombreuses perturbations du signal autour du récepteur si un module radio est activé.

Rétablissement :

- ▶ Supprimez le signal perturbateur autour du récepteur, activez le module radio, puis réinitialisez l'erreur. Consultez *Dispositifs RF, Page 98* pour plus d'informations.

Supervision :

1. Signalez le défaut de perturbation du récepteur à la destination configurée lorsque le défaut est détecté. Clignotement lent du voyant Défaut (consultez *Voyants du clavier, Page 8* pour obtenir une description détaillée).
 2. Lorsque le défaut est réinitialisé, envoyez le rapport de rétablissement aux destinations configurées.
- ✓ Le voyant Défaut s'éteint en l'absence d'autre défaut du système.

– Défaut du détecteur RF

détecteur RF absent

Condition :

Une zone radio n'envoie aucun rapport d'état au récepteur pendant l'intervalle de supervision RF alors qu'un module radio est activé.

Rétablissement :

- ▶ Assurez-vous que toutes les zones radio envoient des rapports d'état au récepteur dans l'intervalle de surveillance RF, puis réinitialisez le défaut. Consultez *Dispositifs RF, Page 98* pour plus d'informations.

Supervision :

1. Signalez l'absence de la zone radio à la destination configurée lorsque le défaut est détecté. Clignotement lent du voyant Défaut (consultez *Voyants du clavier, Page 8* pour obtenir une description détaillée).
 2. Lorsque le défaut est réinitialisé, envoyez le rapport de rétablissement aux destinations configurées.
- ✓ Le voyant Défaut s'éteint en l'absence d'autre défaut du système.

Défaut du détecteur RF

Condition :

Une zone radio a un problème (par exemple, retrait du détecteur thermique du détecteur de fumée, etc.) alors qu'un module radio est activé.

Rétablissement :

- ▶ Restaurez toutes les zones radio dans un état normal et réinitialisez le défaut. Consultez *Dispositifs RF, Page 98* pour plus d'informations.

Supervision :

1. Signalez le défaut de la zone radio à la destination configurée lorsque le défaut est détecté.
Clignotement lent du voyant Défaut (consultez *Voyants du clavier, Page 8* pour obtenir une description détaillée).
 2. Lorsque le défaut est réinitialisé, envoyez le rapport de rétablissement aux destinations configurées.
- ✓ Le voyant Défaut s'éteint en l'absence d'autre défaut du système.

– Défaut du répéteur RF

1-8 Répéteur RF 1-8 absent

Condition :

Aucun rapport d'état n'est envoyé au récepteur pendant l'intervalle de supervision RF alors qu'un module radio est activé.

Rétablissement :

- ▶ Assurez-vous que les rapports d'état sont envoyés au récepteur dans l'intervalle de surveillance RF, puis réinitialisez le défaut. Consultez *Dispositifs RF, Page 98* pour plus d'informations.

Supervision :

1. Signalez l'absence du répéteur à la destination configurée lorsque le défaut est détecté.
Clignotement lent du voyant Défaut (consultez *Voyants du clavier, Page 8* pour obtenir une description détaillée).
 2. Lorsque le défaut est réinitialisé, envoyez le rapport de rétablissement aux destinations configurées.
- ✓ Le voyant Défaut s'éteint en l'absence d'autre défaut du système.

– Échec de la configuration RF

Conflit de configuration des détecteurs ou contacts magnétiques

Condition :

Une configuration de zone radio est dans un état d'erreur.

Rétablissement :

- ▶ Restaurez toutes les zones radio dans un état normal et réinitialisez le défaut. Consultez *Dispositifs RF, Page 98* pour plus d'informations.

Supervision :

Clignotement lent du voyant Défaut (consultez *Voyants du clavier, Page 8* pour obtenir une description détaillée).

- ▶ Réinitialisez le défaut.

- ✓ Le voyant Défaut s'éteint en l'absence d'autre défaut du système.

Conflit de configuration des répéteurs

Condition :

Une configuration de répéteur est dans un état d'erreur.

Rétablissement :

- ▶ Restaurez tous les répéteurs dans un état normal et réinitialisez le défaut. Consultez *Dispositifs RF, Page 98* pour plus d'informations.

Supervision :

Clignotement lent du voyant Défaut (consultez *Voyants du clavier, Page 8* pour obtenir une description détaillée).

- ▶ Réinitialisez le défaut.
- ✓ Le voyant Défaut s'éteint en l'absence d'autre défaut du système.

Conflit de configuration des télécommande

Condition :

Une configuration de télécommande est dans un état d'erreur.

Rétablissement :

- ▶ Restaurez tous les télécommande dans un état normal et réinitialisez le défaut. Consultez *Dispositifs RF, Page 98* pour plus d'informations.

Supervision :

Clignotement lent du voyant Défaut (consultez *Voyants du clavier, Page 8* pour obtenir une description détaillée).

- ▶ Réinitialisez le défaut.
- ✓ Le voyant Défaut s'éteint en l'absence d'autre défaut du système.

2 - Défaut de l'alimentation

– Défaut de l'alimentation secteur de la centrale

Condition :

1. Défaut de l'alimentation secteur causée par un transformateur.
2. Le fusible d'alimentation est grillé (230 V).
3. L'alimentation est déconnectée (230 V).

Rétablissement :

1. Rebranchez l'alimentation secteur et réinitialisez le défaut. Consultez *Installation, Page 25* pour plus d'informations.
2. Surveillez la tension par l'unité MPU (Master Processing Unit).

Supervision :

1. Si le défaut de l'alimentation secteur n'est pas rétablie dans l'heure qui suit le défaut, signalez le défaut à la destination configurée à l'adresse 124.

Clignotement lent du voyant Défaut (consultez *Voyants du clavier, Page 8* pour obtenir une description détaillée).

Lorsque l'alimentation secteur est reconnectée, le voyant MAINS (secteur) se rallume (sauf en mode programmation ou en mode fonctions de code).

2. Lorsque le défaut est réinitialisé, envoyez le rapport de rétablissement aux destinations configurées.
- ✓ Le voyant Défaut s'éteint en l'absence d'autre défaut du système.

– Batterie faible

Condition :

1. La tension de la batterie est inférieure à 11V+1 %.
2. Aucune batterie n'est connectée.

Rétablissement :

1. Connectez une batterie. Consultez *Installation de la batterie, Page 26* pour plus d'informations.
2. Augmentez la tension de la batterie à 12V +/- 1 %, effectuez un test dynamique de la batterie (durée définie à l'adresse de programmation 204), puis réinitialisez le défaut.

Supervision :

1. Paramétrez le système pour qu'il effectue un test de batterie dynamique à intervalles réguliers (durée définie à l'adresse de programmation 204) et à chaque armement ou réinitialisation du système.

2. Signalez le défaut de la batterie à la destination configurée programmée à l'adresse 124. Clignotement lent du voyant Défaut (consultez *Voyants du clavier, Page 8* pour obtenir une description détaillée).
 3. Lorsque le défaut est réinitialisé, envoyez le rapport de rétablissement aux destinations configurées.
- ✓ Le voyant Défaut s'éteint en l'absence d'autre défaut du système.

– **Défaut de l'alimentation auxiliaire 1 et 2 de la centrale**

Condition :

La tension de l'alimentation auxiliaire est inférieure à 9 V.

Rétablissement :

- ▶ Augmentez la tension à 12 V et réinitialisez le défaut.

Supervision :

1. Surveillez la tension par l'unité MPU (Master Processing Unit).
 2. Signalez le défaut de l'alimentation AUX à la destination configurée programmée à l'adresse 124. Clignotement lent du voyant Défaut (consultez *Voyants du clavier, Page 8* pour obtenir une description détaillée).
 3. Lorsque le défaut est réinitialisé, envoyez le rapport de rétablissement aux destinations configurées.
- ✓ Le voyant Défaut s'éteint en l'absence d'autre défaut du système.

– **Défaut de l'alimentation du bus d'option Bosch 1 et 2**

Condition :

La tension d'alimentation du bus option Bosch est inférieure à 9 V \pm 5 %.

Rétablissement :

- ▶ Augmentez la tension à 12 V et réinitialisez le défaut. Consultez *Bus option Bosch, Page 14* pour plus d'informations.

Supervision :

1. Surveillez la tension par l'unité MPU (Master Processing Unit).
 2. Signalez le défaut de l'alimentation du bus option Bosch à la destination configurée programmée à l'adresse 124. Clignotement lent du voyant Défaut (consultez *Voyants du clavier, Page 8* pour obtenir une description détaillée).
 3. Lorsque le défaut est réinitialisé, envoyez le rapport de rétablissement aux destinations configurées.
- ✓ Le voyant Défaut s'éteint en l'absence d'autre défaut du système.

– **Défaut de l'alimentation secteur du répéteur RF 1 à 8**

Condition :

1. Défaut de l'alimentation secteur du répéteur RF.
2. Le répéteur n'est pas correctement câblé, si un module radio est activé.

Rétablissement :

- ▶ Restaurez l'alimentation secteur du répéteur et réinitialisez le défaut.

Supervision :

1. Signalez le défaut de l'alimentation secteur du répéteur à la destination configurée lorsque le défaut est détecté. Clignotement lent du voyant Défaut (consultez *Voyants du clavier, Page 8* pour obtenir une description détaillée).

2. Lorsque le défaut est réinitialisé, envoyez le rapport de rétablissement aux destinations configurées.
- ✓ Le voyant Défaut s'éteint en l'absence d'autre défaut du système.

– **Défaut de la batterie du répéteur RF 1 à 8**

Condition :

Le répéteur indique un état de batterie faible si un module radio est activé.

Rétablissement :

- ▶ Restaurez la batterie du répéteur et réinitialisez le défaut. Consultez *Dispositifs RF, Page 98* pour plus d'informations.

Supervision :

1. Signalez le défaut de la batterie du répéteur à la destination configurée lorsque le défaut est détecté.
Clignotement lent du voyant Défaut (consultez *Voyants du clavier, Page 8* pour obtenir une description détaillée).
 2. Lorsque le défaut est réinitialisé, envoyez le rapport de rétablissement aux destinations configurées.
- ✓ Le voyant Défaut s'éteint en l'absence d'autre défaut du système.

– **Défaut de l'alimentation du détecteur RF**

Condition :

Le détecteur indique un état de batterie faible si un module radio est activé.

Rétablissement :

- ▶ Restaurez le détecteur de la batterie et réinitialisez le défaut. Consultez *Dispositifs RF, Page 98* pour plus d'informations.

Supervision :

1. Signalez le défaut d'alimentation du détecteur à la destination configurée lorsque le défaut est détecté.
Clignotement lent du voyant Défaut (consultez *Voyants du clavier, Page 8* pour obtenir une description détaillée).
 2. Lorsque le défaut est réinitialisé, envoyez le rapport de rétablissement aux destinations configurées.
- ✓ Le voyant Défaut s'éteint en l'absence d'autre défaut du système.

– **Défaut de la batterie du porte-clé RF**

Condition :

Le télécommande indique un état de batterie faible si un module radio est activé.

Rétablissement :

- ▶ Restaurez le télécommande du répéteur et réinitialisez le défaut. Consultez *Dispositifs RF, Page 98* pour plus d'informations.

Supervision :

1. Signalez le défaut de batterie faible du télécommande à la destination configurée lorsque le défaut est détecté.
Clignotement lent du voyant Défaut (consultez *Voyants du clavier, Page 8* pour obtenir une description détaillée).
 2. Lorsque le défaut est réinitialisé, envoyez le rapport de rétablissement aux destinations configurées.
- ✓ Le voyant Défaut s'éteint en l'absence d'autre défaut du système.

3 - Défaut de la sortie

– Défaut de la sortie intégrée 1-2

Condition :

Une sortie intégrée est en court-circuit ou en état de circuit ouvert.

Rétablissement :

- ▶ Restaurez la sortie intégrée dans un état normal et réinitialisez le défaut. Consultez *Sorties, Page 90* pour plus d'informations.

Supervision :

1. Signalez le défaut de la sortie intégrée 1 à 2 à la destination configurée lorsque le défaut est détecté.
Clignotement lent du voyant Défaut (consultez *Voyants du clavier, Page 8* pour obtenir une description détaillée).
 2. Lorsque le défaut est réinitialisé, envoyez le rapport de rétablissement aux destinations configurées.
- ✓ Le voyant Défaut s'éteint en l'absence d'autre défaut du système.

4 - Défaut du clavier

– Défaut du clavier 1 à 16

Condition :

Aucune communication entre la centrale et un clavier.

Rétablissement :

- ▶ Restaurez la communication entre la centrale et le clavier, puis réinitialisez le défaut. Consultez *Zone clavier, Page 79* pour plus d'informations.

Supervision :

1. Signalez le défaut du clavier à la destination configurée programmée à l'adresse 124.
Clignotement lent du voyant Défaut (consultez *Voyants du clavier, Page 8* pour obtenir une description détaillée).
 2. Lorsque le défaut est réinitialisé, envoyez le rapport de rétablissement aux destinations configurées.
- ✓ Le voyant Défaut s'éteint en l'absence d'autre défaut du système.

5 - Défaut du système

– Date et heure non réglées

Condition :

La date et l'heure ne sont pas réglées après la mise sous tension du système.

Rétablissement :

- ▶ Programmez la date et l'heure, puis réinitialisez le défaut. Consultez *Config système, Page 84* pour plus d'informations.

Supervision :

1. Signalez le défaut de la date et de l'heure à la destination configurée programmée à l'adresse 124.
2. Clignotement lent du voyant Défaut (consultez *Voyants du clavier, Page 8* pour obtenir une description détaillée).
3. Aucun rapport n'est envoyé au système de centrale AMAX lorsque les paramètres de date et d'heure sont enregistrés dans la mémoire rémanente et que la centrale AMAX est réinitialisée. Le voyant Défaut s'éteint en l'absence d'autre défaut du système.

6 - Défaut de la communication

– Défaut de la communication 1 - 4

Condition :

La centrale ne peut pas envoyer de rapport à la destination 1 après quatre tentatives.

Rétablissement :

Assurez-vous que les rapports peuvent être envoyés et réinitialisez le défaut. Consultez *Config système, Page 84* pour plus d'informations.

Supervision :

1. Signalez le défaut à la destination configurée sur l'adresse 124 lorsque le défaut est détecté.
Clignotement lent du voyant Défaut (consultez *Voyants du clavier, Page 8* pour obtenir une description détaillée).
 2. Lorsque le défaut est réinitialisé, envoyez le rapport de rétablissement aux destinations configurées.
- ✓ Le voyant Défaut s'éteint en l'absence d'autre défaut du système.

7 - Autoprotection

– Autoprotection du système

Condition :

L'entrée d'autoprotection intégrée de la centrale est ouverte.

Rétablissement :

- ▶ Fermez l'entrée d'autoprotection intégrée de la centrale, puis réinitialisez le défaut.

Supervision :

1. Signalez la condition d'autoprotection à la destination configurée à l'adresse 124 lorsque la condition d'autoprotection est détectée.
Clignotement lent du voyant Défaut (consultez *Voyants du clavier, Page 8* pour obtenir une description détaillée).
 2. Lorsque la condition d'autoprotection est réinitialisée, envoyez le rapport de rétablissement aux destinations configurées.
- ✓ Le voyant Défaut s'éteint en l'absence d'autre défaut du système.

– Autoprotection du clavier 1 à 16

Condition :

Le clavier 1 est ouvert et le contact d'autoprotection est déclenché.

Rétablissement :

- ▶ Fermez le clavier et réinitialisez l'état de l'autoprotection.

Supervision :

1. Signalez la condition d'autoprotection à la destination configurée à l'adresse 124 lorsque la condition d'autoprotection est détectée.
Clignotement lent du voyant Défaut (consultez *Voyants du clavier, Page 8* pour obtenir une description détaillée).
 2. Lorsque la condition d'autoprotection est réinitialisée, envoyez le rapport de rétablissement aux destinations configurées.
- ✓ Le voyant Défaut s'éteint en l'absence d'autre défaut du système.

– Autoprotection du module d'extension de zone 1 à 6

Condition :

Un démontage du module DX2010 1, 2, 3, 4, 5 ou 6 est détecté et un module d'extension de zone 1, 2, 3, 4, 5 ou 6 est considéré être dans un état d'autoprotection.

Rétablissement :

- ▶ Restaurez le module DX2010 1, 2, 3, 4, 5, ou 6 dans un état normal, puis réinitialisez le défaut. Consultez *DX2010, Page 17* pour plus d'informations.

Supervision :

1. Signalez la condition d'autoprotection à la destination configurée à l'adresse 0124 lorsque la condition d'autoprotection est détectée.
Clignotement lent du voyant Défaut (consultez *Voyants du clavier, Page 8* pour obtenir une description détaillée).
 2. Lorsque la condition d'autoprotection est réinitialisée, envoyez le rapport de rétablissement aux destinations configurées.
- ✓ Le voyant Défaut s'éteint en l'absence d'autre défaut du système.

– **Autoprotection de zone DEOL 1 à 16**

Condition :

Un contact d'autoprotection est déclenché (si la zone correspondante est programmée comme DEOL).

Rétablissement :

- ▶ Restaurez le contact d'autoprotection et réinitialisez l'état d'autoprotection.

Supervision :

1. Signalez l'autoprotection du détecteur à la destination configurée à l'adresse 124 lorsque l'autoprotection du détecteur est détectée.
Clignotement lent du voyant Défaut (consultez *Voyants du clavier, Page 8* pour obtenir une description détaillée).
 2. Lorsque la condition d'autoprotection est réinitialisée, envoyez le rapport de rétablissement aux destinations configurées.
- ✓ Le voyant Défaut s'éteint en l'absence d'autre défaut du système.

– **Autosurveillance du type de zone 1 à 16**

Condition :

Le contact d'autoprotection (directement connecté à la zone) est déclenché (type de zone = autoprotection).

Rétablissement :

- ▶ Restaurez le contact d'autoprotection et réinitialisez l'état d'autoprotection.

Supervision :

1. Signalez la condition d'autoprotection à la destination configurée à l'adresse 124 lorsque la condition d'autoprotection est détectée.
Clignotement lent du voyant Défaut (consultez *Voyants du clavier, Page 8* pour obtenir une description détaillée).
 2. Lorsque la condition d'autoprotection est réinitialisée, envoyez le rapport de rétablissement aux destinations configurées.
- ✓ Le voyant Défaut s'éteint en l'absence d'autre défaut du système.

– **Verrouillage du clavier**

Condition :

Si le nombre de saisies de code erronées atteint la limite spécifiée (programmé à l'adresse 0499), le clavier se verrouille.

Rétablissement :

- ▶ Attendez que la temporisation de blocage du clavier (3 min) soit écoulée, puis réinitialisez le défaut.

Supervision :

1. Signalez le verrouillage du clavier à la destination configurée à l'adresse 124 lorsque le verrouillage du clavier est détecté.
Clignotement lent du voyant Défaut (consultez *Voyants du clavier, Page 8* pour obtenir une description détaillée).
 2. Lorsque la condition de verrouillage du clavier est réinitialisée, envoyez le rapport de rétablissement aux destinations configurées.
- ✓ Le voyant Défaut s'éteint en l'absence d'autre défaut du système.

– **Autoprotection récepteur radio**

Condition :

Un récepteur fait l'objet d'une autoprotection (si une personne déplace le périphérique de sa base ou le détache du mur, par exemple), si un module radio est activé.

Rétablissement :

- ▶ Restaurez le récepteur et réinitialisez l'état d'autoprotection. Consultez *Dispositifs RF, Page 98* pour plus d'informations.

Supervision :

1. Signalez le défaut d'autoprotection du récepteur à la destination configurée lorsque le défaut est détecté.
Clignotement lent du voyant Défaut (consultez *Voyants du clavier, Page 8* pour obtenir une description détaillée).
 2. Lorsque le défaut est réinitialisé, envoyez le rapport de rétablissement aux destinations configurées.
- ✓ Le voyant Défaut s'éteint en l'absence d'autre défaut du système.

– **Autoprotection répéteur RF**

Condition :

Un répéteur fait l'objet d'une autoprotection (si une personne déplace le périphérique de sa base ou le détache du mur, par exemple), si un module radio est activé.

Rétablissement :

- ▶ Restaurez le répéteur et réinitialisez l'état d'autoprotection. Consultez *Dispositifs RF, Page 98* pour plus d'informations.

Supervision :

1. Signalez le défaut d'autoprotection du répéteur à la destination configurée lorsque le défaut est détecté.
Clignotement lent du voyant Défaut (consultez *Voyants du clavier, Page 8* pour obtenir une description détaillée).
 2. Lorsque le défaut est réinitialisé, envoyez le rapport de rétablissement aux destinations configurées.
- ✓ Le voyant Défaut s'éteint en l'absence d'autre défaut du système.

8 - Défaut externe

– **Zone de défaut externe 1 à 16**

Condition :

Un contact de défaut (directement connecté à la zone) est déclenché (type de zone = défaut externe).

Rétablissement :

- ▶ Restaurez le contact de défaut du répéteur et réinitialisez le défaut.

Supervision :

1. Signalez la condition de défaut à la destination configurée à l'adresse 124 lorsque la condition de défaut est détectée.
Clignotement lent du voyant Défaut (consultez *Voyants du clavier, Page 8* pour obtenir une description détaillée).
 2. Lorsque le défaut est réinitialisé, envoyez le rapport de rétablissement aux destinations configurées.
- ✓ Le voyant Défaut s'éteint en l'absence d'autre défaut du système.

10 Maintenance



Attention!

Maintenance

Afin d'éviter les risques de dommages ou de dysfonctionnement, le système doit faire l'objet d'un entretien régulier.

- Il est recommandé de tester le système une fois par semaine.
- Veillez à ce que la maintenance du système soit assurée quatre fois par an.
- Seuls des installateurs ou des dépanneurs qualifiés sont autorisés à effectuer l'entretien du système.

10.1 Mise à niveau du firmware avec la clé de mise à niveau ICP-EZRU2

La clé de mise à niveau du firmware ICP-EZRU2 (verte) permet d'effectuer la mise à niveau du firmware de la centrale AMAX.

1. Éteignez la centrale AMAX et retirez la batterie.
2. Débranchez le câble USB, le cas échéant.
3. Connectez la clé de mise à niveau du firmware sur la fiche située en haut de la carte à circuits imprimés (PCB) de la centrale AMAX. Notez que le sens de la clé de paramétrage doit être conforme au sens indiqué sur la carte à circuits imprimés.
4. Mise sous tension de la centrale AMAX.
Le voyant de la clé de mise à niveau du firmware clignote lorsque la centrale AMAX reçoit la mise à niveau. Cette opération prend environ une minute. À l'issue de la mise à niveau, le voyant clignote lentement.
5. Retirez la clé de mise à niveau.

11 Caractéristiques techniques

Caractéristiques électriques

	AMAX 2100	AMAX 3000	AMAX 3000 BE	AMAX 4000
Type d'alimentation	EN = A			
Courant de repos maximum en mA de la carte à circuits imprimés de la centrale	100			
Transformateur				
Entrée du transformateur en Vca	230			
Sortie du transformateur en Vca	18			
Alimentation secteur du transformateur en VA	20		50	
Fusible du transformateur en mA	500		1000	
Entrée secteur				
Tension de fonctionnement minimum en Vcc	195			
Tension de fonctionnement minimum en Vcc	253			
Fréquence de ligne en Hz	50			
Sortie CC				
Courant maximum de la sortie CC pour tous les composants en mA	1100		2000	
Courant maximum de la sortie CC pour tous les composants : selon la batterie	<ul style="list-style-type: none"> - Batterie 7 Ah 12 h en veille (recharge de la batterie à 80% en 72 h) = 550 mA - Batterie 7 Ah 36 h en veille + courant d'alarme 500 mA 15 min (recharge de la batterie à 80 % en 72 h) = 150 mA 			
			<ul style="list-style-type: none"> - Batterie 18 Ah 12 h en veille (recharge de la batterie à 80% en 72 h) = 1500 mA - Batterie 18 Ah 36 h en veille (recharge de la batterie à 80% en 24 h) = 480 mA - Batterie 18 Ah 36 h en veille + courant d'alarme 1000 mA 	

	AMAX 2100	AMAX 3000	AMAX 3000 BE	AMAX 4000
			15 min (recharge de la batterie à 80 % en 24 h) = 400 mA	
Sortie aux 1/2				
Tension de sortie aux 1/2	+12V / terre			
Tension de sortie nominale aux 1/2 avec alimentation secteur en Vcc	13.8 (+3% / -5%)			
Sortie aux 1/2 VPP max. en mV	675			
Plage de tensions de sortie aux 1/2 avec alimentation secteur en Vcc	12.82 – 13.9		13.11 – 14.2	
Courant de sortie aux 1/2 en mA à 25 °C	500		900	
Sorties				
Courant de sortie supervisé maximum PO -1/PO -2 en mA	500			
Courant maximum PO -3 en mA	100			
Courant maximum PO +3/PO +4 en mA (+12V)			750	
Courant maximum PO -5 Watchdog en mA			100	
Bus option				
Tension de sortie nominale du bus option avec alimentation secteur en Vcc	13.8 (+3% / -5%)			
Plage de tensions de sortie du bus option avec alimentation secteur en Vcc	13.11 – 14.2			
Tension maximale du bus option 1 en mA à 25 °C	500		900	
Tension maximale du bus option 2 en mA à 25 °C			900	
Batterie				
Type de batterie	12 V / 7 Ah Bosch D 126		12 V / 7Ah / 12 V / 18 Ah Bosch IPS-BAT12V-18AH	
Batterie faible en Vcc	inférieur à 11,0			



	AMAX 2100	AMAX 3000	AMAX 3000 BE	AMAX 4000
Tension minimale de la batterie en Vcc	10.8			

Bandes de fréquences de fonctionnement	Niveau de puissance pour les équipements radio
GSM900	Classe 4 (2 W) - GPRS classe 33
GSM1800	Classe 1 (1 W) - GPRS classe 33
UMTS2100	Classe 3 (0,25 W)

Caractéristiques électriques : claviers

	IUI-AMAX4- TEXT (clavier texte LCD)	IUI-AMAX3- LED16 (clavier à LED 16 zones)	IUI-AMAX3- LED8 (clavier à LED 8 zones)	IUI-AMAX- LCD8 (clavier LCD 8 zones)
Tension de fonctionnement minimum en Vcc	10.8			
Tension de fonctionnement minimum en Vcc	13.8			14.1
Consommation de courant standard en mA	31			75
Consommation de courant maximale en mA	100		60	100

Caractéristiques mécaniques

	AMAX 2100	AMAX 3000	AMAX 3000 BE	AMAX 4000
Dimensions en cm (H x l x P)	26.0 x 28.0 x 8.35		37.5 x 32.2 x 8.8	
Poids en g	1950		4700	

Fonctionnalités de la centrale

Nombre de zones	8	32		64
Nombre de zones intégrées	8		16	
Nombre d'utilisateurs	64	128		250
Nombre d'événements	256 événements horodatés 256 événements horodatés EN 256 événements de retransmission horodatés			
Variations des codes PIN	1000000			
Nombre de dispositifs				
Nombre de pavés numériques	4	8		16
Nombre de modules DX 2010		3		6

	AMAX 2100	AMAX 3000	AMAX 3000 BE	AMAX 4000
Nombre de modules DX 3010	1	2		
Nombre de modules GPRS : B450-M avec B442 ou B443	Jusqu'à 2 modules GPRS différents, chaque module ne peut être connecté qu'une fois.			
Nombre de modules IP : B426-M, B450-M	2 (1 si l'un des modules GPRS ci-dessus est connecté, 0 si deux des modules GPRS ci-dessus sont connectés)			
Nombre de récepteurs radio	-	1		
Nombre de répéteurs radio	-	DSRF = 0, RADION = 8		
Nombre de détecteur s radio	-	32	64	
Nombre de télécommande radio	-	DSRF = 24, RADION = 128		
Zones				
Zone 1	Points en simple ou double résistance (fin de ligne 2,2 KΩ) NF, NO		Gère 2 zones de détection incendie câblées ou 2 points en simple ou double (fin de ligne 2,2 kΩ) NF, NO	
Zone 2 – 16 COM	7 points en simple ou double (fin de ligne 2,2 KΩ) NF, NO			15 points en simple ou double (fin de ligne 2,2 KΩ) NF, NO
Autoprotection	Entrée d'autoprotection du coffret (ne réduit pas la capacité du nombre de points)			
Bus option				
Dimensions en mm	4 fils, Ø 0,6 – 1,2			
Longueur maximale du câble	200 (entre la centrale et le pavé numérique le plus éloigné)			
Longueur maximale du bus en m	700 (maximum 14 dispositifs et 8 claviers)			

Conditions ambiantes

	AMAX 2100	AMAX 3000	AMAX 3000 BE	AMAX 4000
Température de fonctionnement minimum en °C	-10			
Température de fonctionnement maximum en °C	55			
Humidité relative minimum en %	10			
Humidité relative maximale en %	95			

	AMAX 2100	AMAX 3000	AMAX 3000 BE	AMAX 4000
Classe de protection	IP 30, IK 06			

Certification

Europe	CE	EN 50130-4 (6/2011) EN 55022 (5/2008) EN 60950-1:2006 + A11:2009
	FR	EN 50131-3 niveau 2 catégorie environnementale II
Belgique	INCERT (uniquement pour AMAX 3000 BE)	B-509-0063
Allemagne	VDS	Home

Bosch Security Systems B.V.

Torenallee 49

5617 BA Eindhoven

Pays-Bas

www.boschsecurity.fr

© Bosch Security Systems B.V., 2021

Building solutions for a better life.

202112160818