



DUAL B360 Decken-Bewegungsmelder



de Ansaltehandbuch

Inhaltsverzeichnis

1	Allgemein	3
2	Anschaltung an EMIL-Koppler	4
3	Anschaltung an NNK 110	5
4	Anschaltung an IF100-Koppler	6
5	Anschaltung an IF160-TR-Koppler	7

1

Allgemein

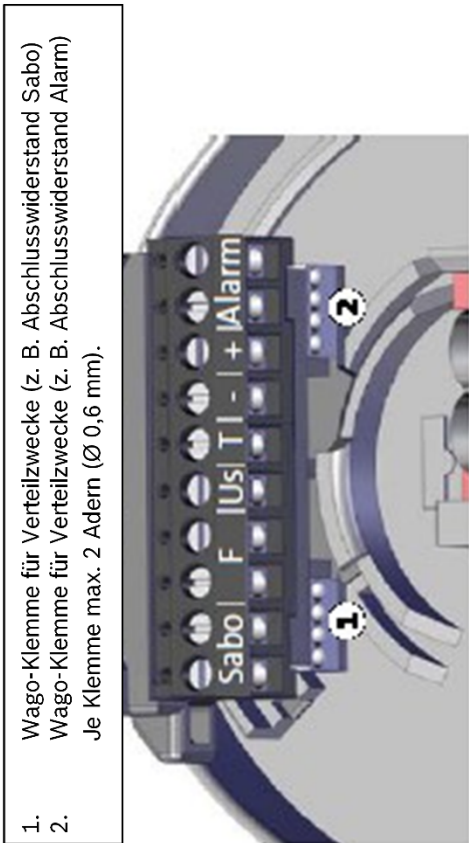
Hinweis:

Mögliche Beschädigung durch Überspannung:

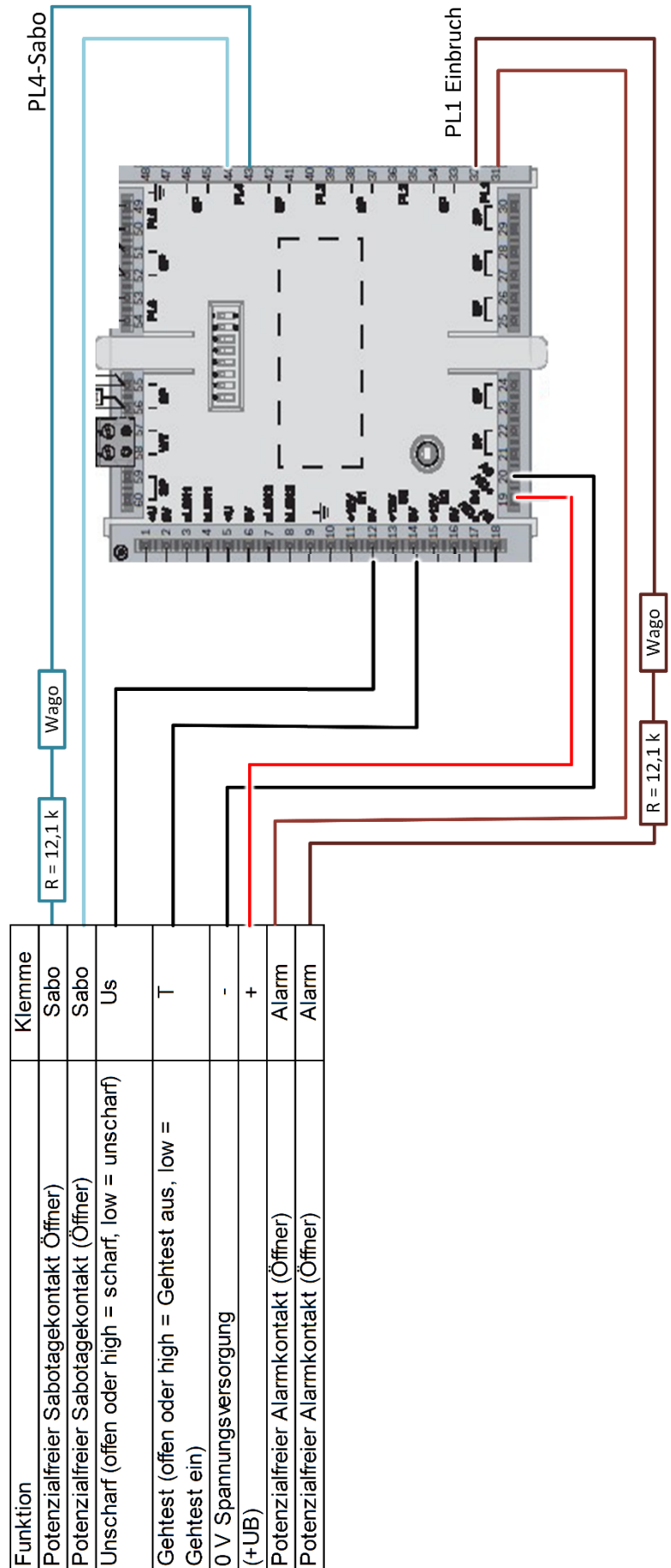
Der DUAL B360 Decken-Bewegungsmelder darf nur mit 12 V Versorgungsspannung betrieben werden.

2

Anschaltung an EMIL-Koppler



1. Wago-Klemme für Verteilzwecke (z. B. Abschlusswiderstand Sabo)
 2. Wago-Klemme für Verteilzwecke (z. B. Abschlusswiderstand Alarm)
- Je Klemme max. 2 Adern (Ø 0,6 mm).



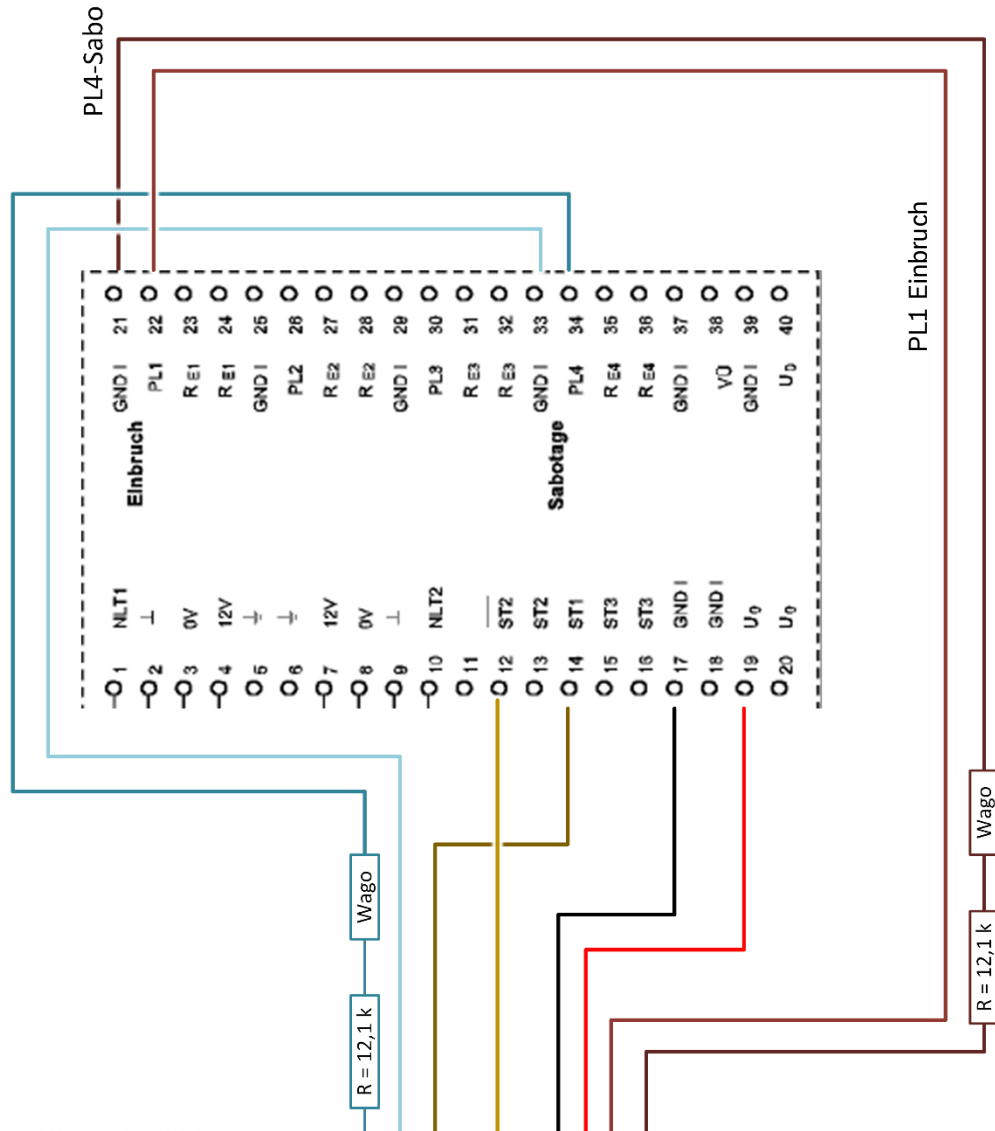
Funktion	Klemme
Potenzialfreier Sabotagekontakt (Öffner)	Sabo
Potenzialfreier Sabotagekontakt (Öffner)	Sabo
Unscharf (offen oder high = scharf, low = unscharf)	Us
Gehtest (offen oder high = Gehtest aus, low = Gehtest ein)	T
0 V Spannungsversorgung	-
(+UB)	+
Potenzialfreier Alarmkontakt (Öffner)	Alarm
Potenzialfreier Alarmkontakt (Öffner)	Alarm

3 Anschaltung an NNK 110

1. Wago-Klemme für Verteilzwecke (z. B. Abschlusswiderstand Sabo)
 2. Wago-Klemme für Verteilzwecke (z. B. Abschlusswiderstand Alarm)
- Je Klemme max. 2 Adern (Ø 0,6 mm).



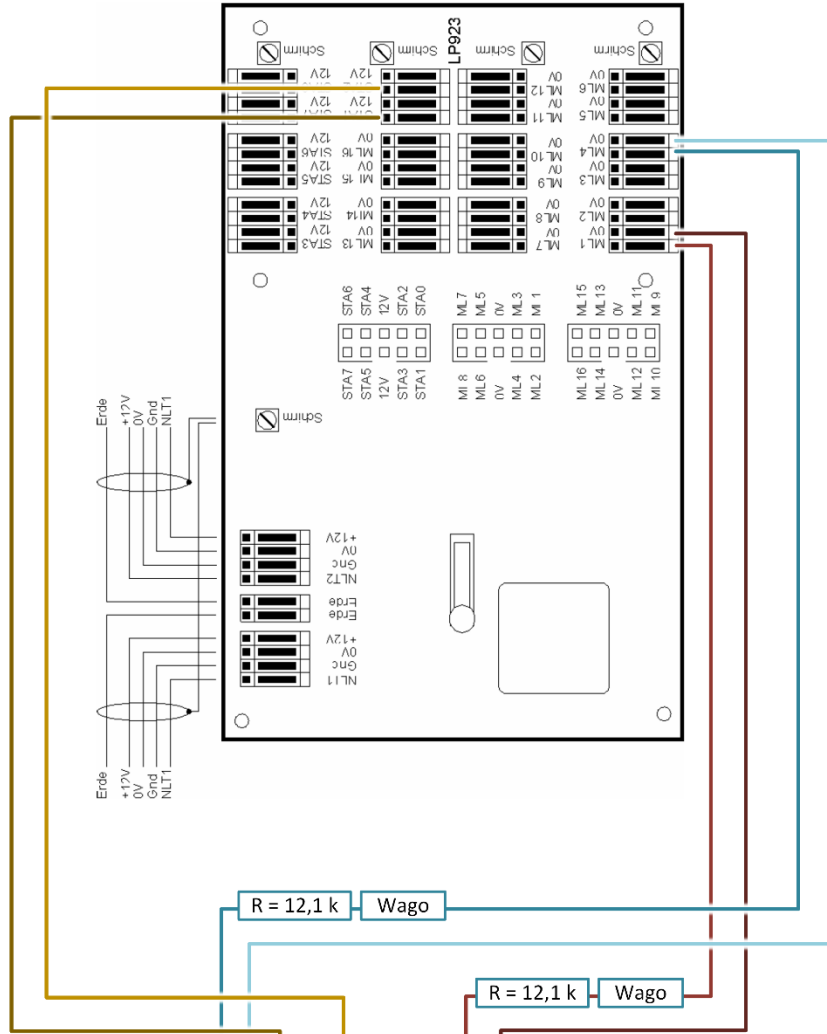
Funktion	Klemme
Potenzialfreier Sabotagekontakt (Öffner)	Sabo
Potenzialfreier Sabotagekontakt (Öffner)	Sabo
Unscharf (offen oder high = scharf, low = unscharf)	Us
Gehtest (offen oder high = Gehtest aus, low = Gehtest ein)	t
0 V Spannungsversorgung (+UB)	GT
Potenzialfreier Alarmkontakt (Öffner)	+
Potenzialfreier Alarmkontakt (Öffner)	Alarm



Bei Leitungslängen > 10 m Schirm verwenden

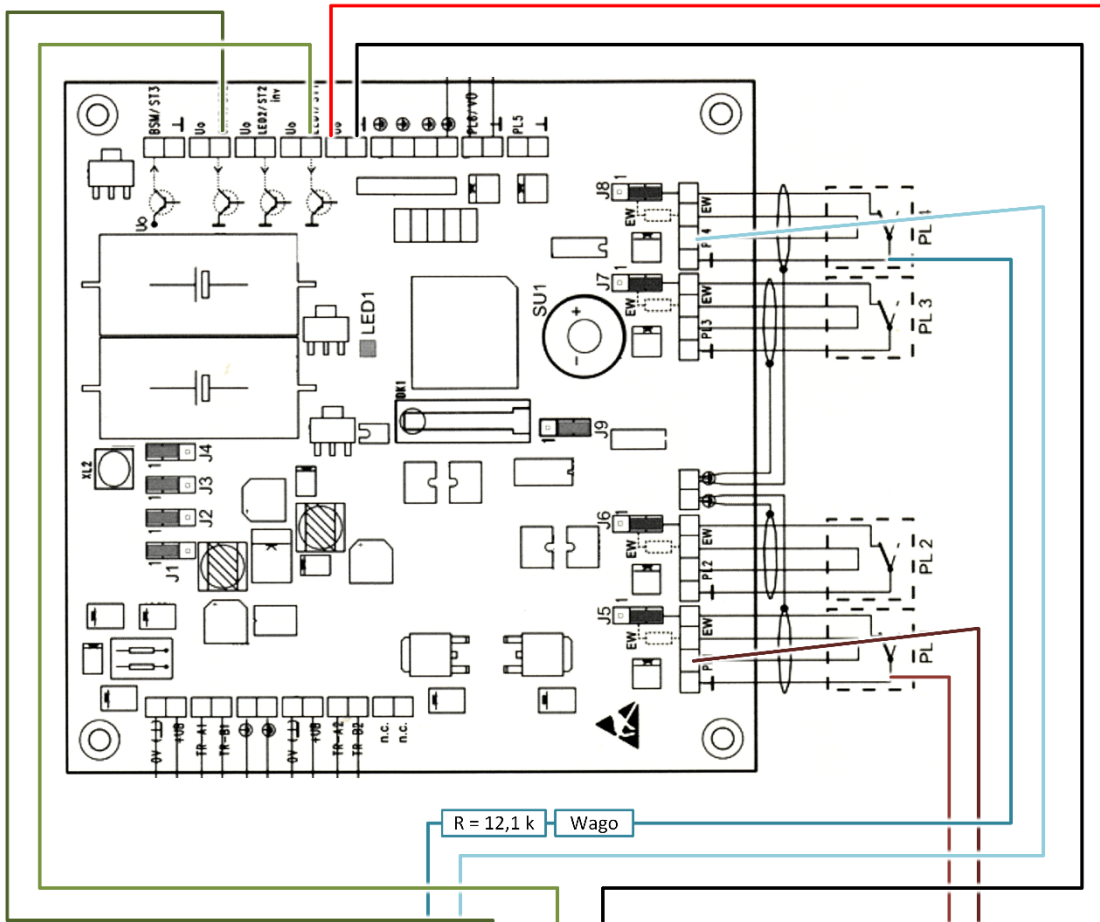
4 Ansteuerung an IF100-Koppler

1. Wago-Klemme für Verteilzwecke (z. B. Abschlusswiderstand Sabo)
 2. Wago-Klemme für Verteilzwecke (z. B. Abschlusswiderstand Alarm)
- Je Klemme max. 2 Adern (Ø 0,6 mm).



Funktion	Klemme
Potenzialfreier Sabotagekontakt (Öffner)	Sabo
Potenzialfreier Sabotagekontakt (Öffner)	Sabo
Unscharf (offen oder high = scharf, low = unscharf)	Us
Gehtest (offen oder high = Gehtest aus, low = Gehtest ein)	t
0 V Spannungsversorgung (+UB)	GT
Potenzialfreier Alarmkontakt (Öffner)	+
Potenzialfreier Alarmkontakt (Öffner)	Alarm
Potenzialfreier Alarmkontakt (Öffner)	Alarm

5 Anschaltung an IF160-TR-Koppler



1. Wago-Klemme für Verteilzwecke (z. B. Abschlusswiderstand Sabo)
2. Wago-Klemme für Verteilzwecke (z. B. Abschlusswiderstand Alarm)
Je Klemme max. 2 Adern (Ø 0,6 mm).



Funktion	Klemme
Potenzialfreier Sabotagekontakt (Öffner)	Sabo
Potenzialfreier Sabotagekontakt (Öffner)	Sabo
Unschärf (offen oder high = scharf, low = unscharf)	Us
Gehtest (offen oder high = Gehtest aus, low = Gehtest ein)	Gt
0 V Spannungsversorgung (+UB)	- +
Potenzialfreier Alarmkontakt (Öffner)	Alarm
Potenzialfreier Alarmkontakt (Öffner)	Alarm

R = 12,1 k Wago

Jumper	Funktion	Stellung
J5, 6, 7, 8	Klemmen EW sind frei verwendbar	<input type="checkbox"/> <input type="checkbox"/> <input type="checkbox"/> <input type="checkbox"/>
J9	Deckelkontakt (DK1) EIN / AUS	<input type="checkbox"/> EIN <input type="checkbox"/>
J1, 2, 3, 4	Betriebsart NM105-TR	<input type="checkbox"/> <input type="checkbox"/> <input type="checkbox"/> <input type="checkbox"/>

Bosch Sicherheitssysteme GmbH

Robert-Bosch-Ring 5

85630 Grasbrunn

Germany

www.boschsecurity.com

© Bosch Sicherheitssysteme GmbH, 2017