



# Akustischer Glasbruchmelder AGB800



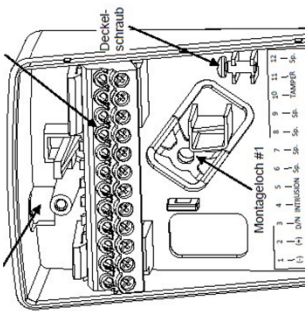
de Ansaltehandbuch

## Inhaltsverzeichnis

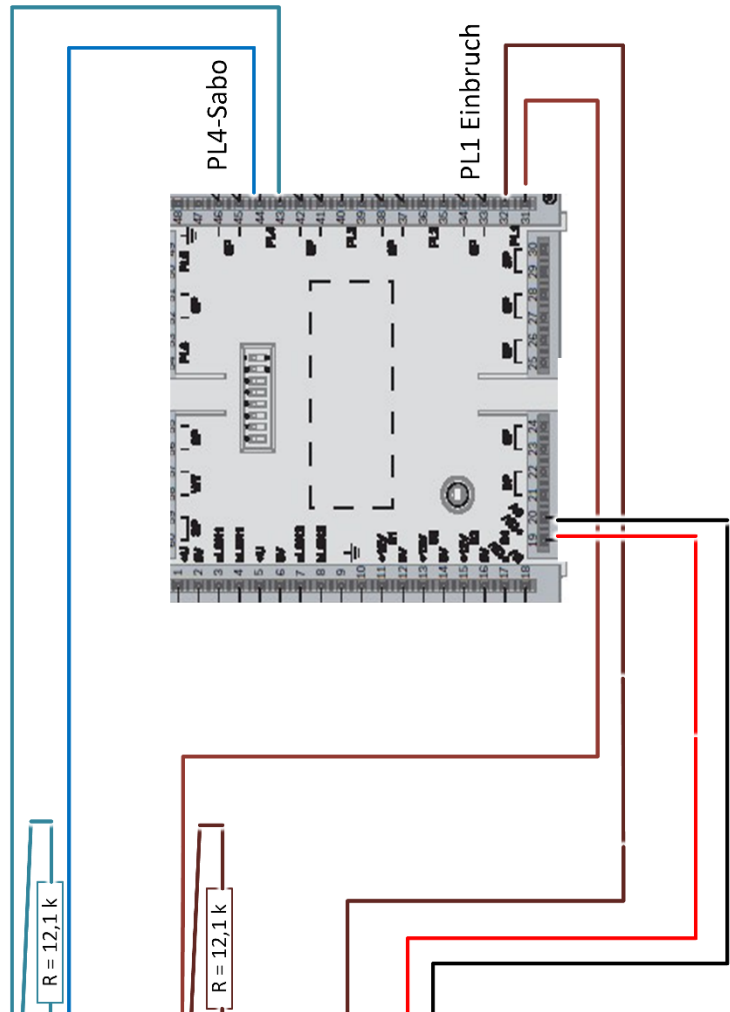
---

<b>1</b>	<b>Anschaltung an EMIL-Koppler</b>	<b>2</b>
<b>2</b>	<b>Anschaltung an NNK 110 Koppler</b>	<b>3</b>
<b>3</b>	<b>Anschaltung an IF160-Koppler</b>	<b>4</b>

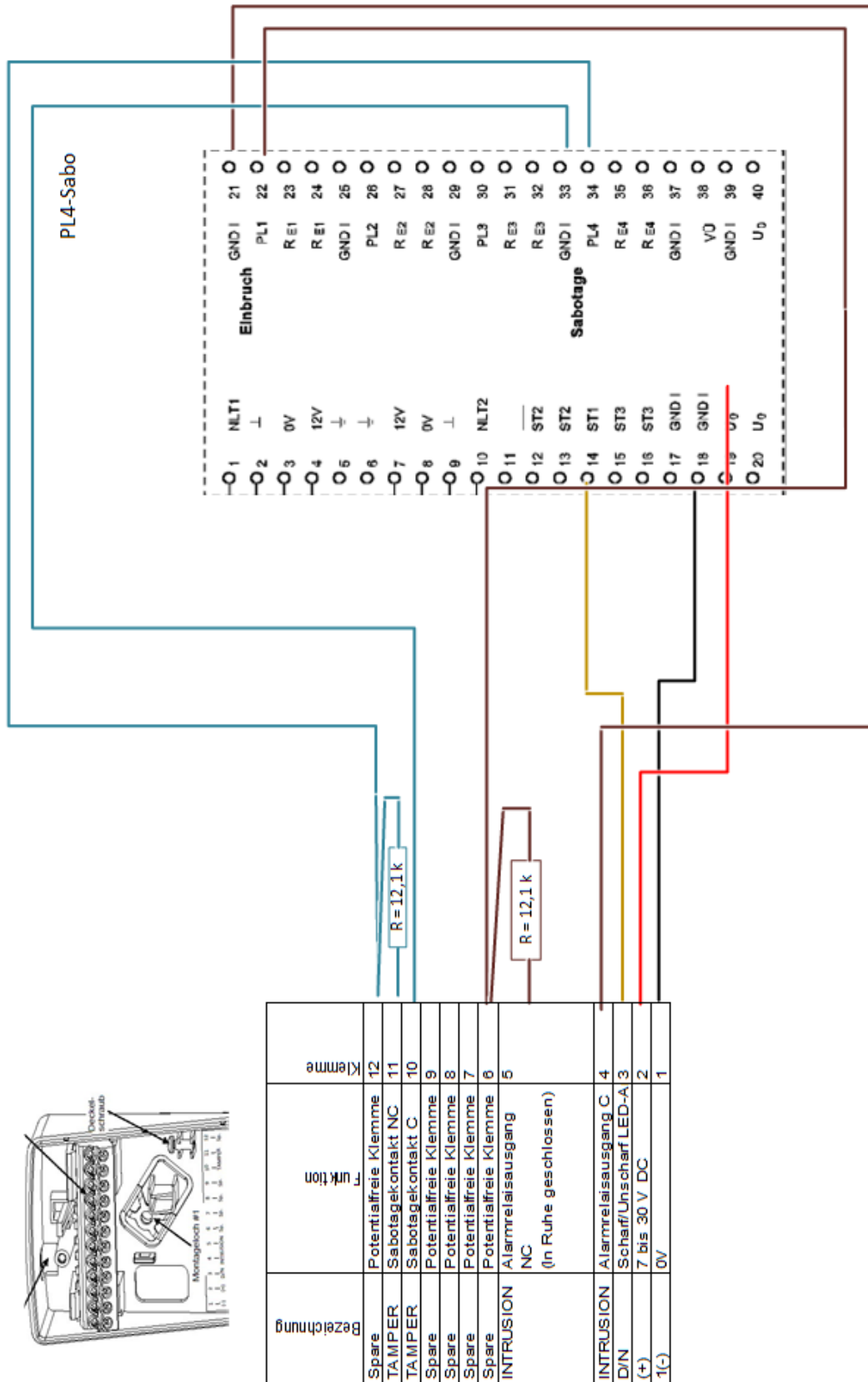
# 1      Anschaltung an EMIL-Koppler



Bezeichnung	Funktion	Klemme
Spare	Potentialfreie Klemme	12
TAMPER	Sabotagekontakt NC	11
TAMPER	Sabotagekontakt C	10
Spare	Potentialfreie Klemme	9
Spare	Potentialfreie Klemme	8
Spare	Potentialfreie Klemme	7
Spare	Potentialfreie Klemme	6
INTRUSION	Alarmrelaisausgang NC (In Ruhe geschlossen)	5
INTRUSION	Alarmrelaisausgang C	4
D/N	Scharf/Unscharf LED-A	3
(+)	7 bis 30 V DC	2
1(-)	0V	1



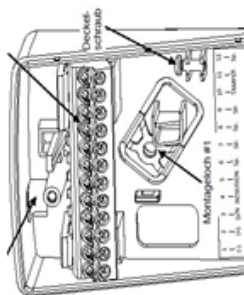
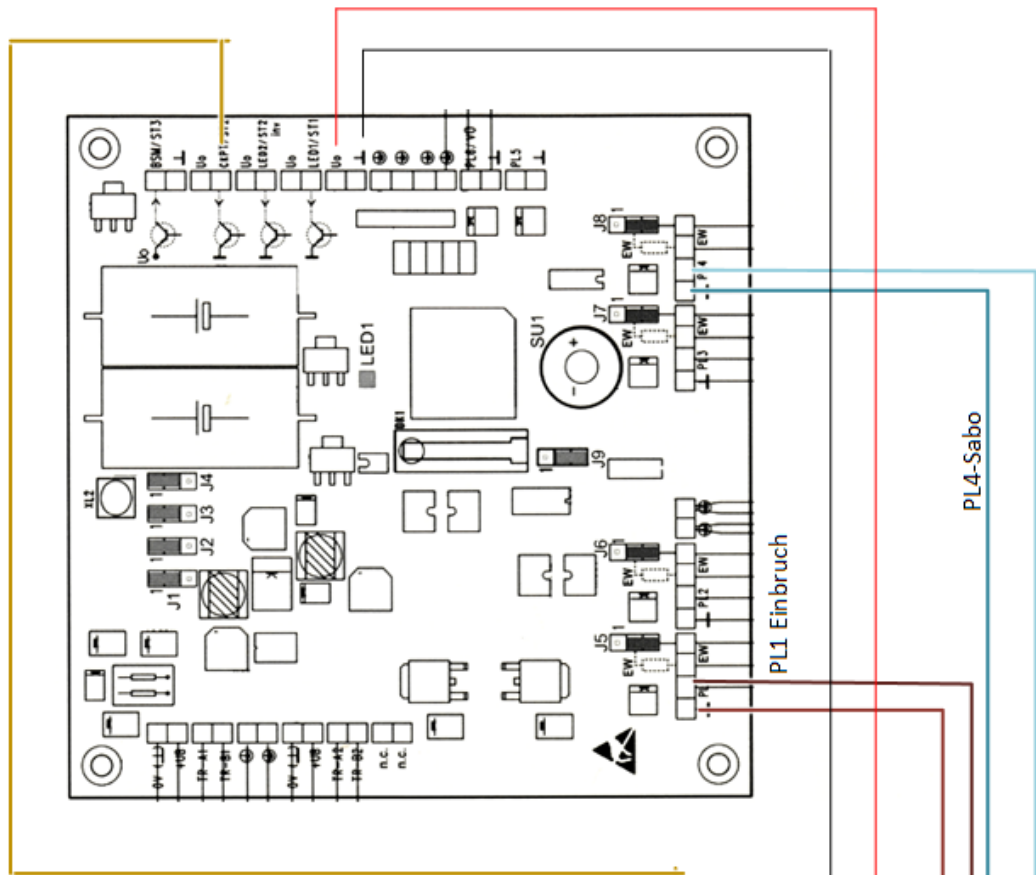
## 2 Anschaltung an NNK 110 Koppler



PL1 Einbruch

Bei Leitungslängen > 10 m Schirm verwenden

### 3 Ansteuerung an IF160-Koppler



Bezeichnung	Funktion	Klemme
Spare	Potentialfreie Klemme	12
TAMPER	Sabotagekontakt NC	11
TAMPER	Sabotagekontakt C	10
Spare	Potentialfreie Klemme	9
Spare	Potentialfreie Klemme	8
Spare	Potentialfreie Klemme	7
Spare	Potentialfreie Klemme	6
INTRUSION	Alarmrelaisausgang NC (In Ruhe geschlossen)	5
INTRUSION	Alarmrelaisausgang C	4
D/N	Scharf/Unscharf LED-A	3
(+)	7 bis 30 V DC	2
1(-)	0V	1

R = 12,1 k

R = 12,1 k

Jumper	Funktion	Stellung
J5, 6, 7, 8	Klemmen EW sind frei verwendbar	<input type="checkbox"/> <input type="checkbox"/> <input type="checkbox"/> <input type="checkbox"/>
J9	Deckelkontakt (DK1) EIN / AUS	<input type="checkbox"/> EIN <input type="checkbox"/> AUS
J1, 2, 3, 4	Betriebsart NM105-TR	<input type="checkbox"/> <input type="checkbox"/> <input type="checkbox"/> <input type="checkbox"/>





**Bosch Sicherheitssysteme GmbH**

Robert-Bosch-Ring 5  
85630 Grasbrunn  
Germany

[www.boschsecurity.com](http://www.boschsecurity.com)

© Bosch Sicherheitssysteme GmbH, 2017