



AEGIS UFLED Akıllı IR Aydınlatıcı



- ▶ LED azalmasını otomatik olarak dengeleyen **Constant Light** teknolojisi tarafından kontrol edilir
- ▶ Yüksek Doğruluk için **Black Diamond IR** ile çalıştırılır
- ▶ Mikro kırılmalı mercek teknolojisi, 10°, 20°, 30°, 60°, 95° ve 120°'lik huzme şekilleri sağlar
- ▶ **12 VDC / 24 VAC Yerleşik Güç Kaynağı** ile düşük besleme gerilimi bulunan yerlerde, ayrı güç kaynağı ünitesi gerekmez
- ▶ Gelişmiş termal yönetim ve daha uzun LED ömrü için yüksek verimliliğe sahip SMT LED'ler

Dünyanın ilk akıllı IR aydınlatıcısı AEGIS UFLED, gece görüş gözetiminde eksiksiz performans sunmak için kızılötesi teknolojisindeki yenilikleri ve tasarımı bir araya getirir.

Sabit ışık teknolojisi, aydınlatıcının kullanım ömrü boyunca sabit bir aydınlatma performans seviyesi sağlamak için doğal olarak ortaya çıkan LED azalmasını tüm LED tabanlı aydınlatıcılarla telafi eder.

Ödüllü **Black Diamond IR** ile çalışan AEGIS UFLED, sahnenin ön planını ve arka planını aydınlatarak sorunlu bölgeleri ve az ışıklandırmayı ortadan kaldıran Yüksek Doğruluklu Eşit Aydınlatma sağlar.

IP67 sınıfı AEGIS UFLED, ayrı bir güç kaynağı ünitesi gerekmeden ünitenin doğrudan çalıştırılmasına olanak vermek için, aydınlatıcının içinde bulunan 12 VDC / 24 VAC bir güç devresine sahiptir.

Fonksiyonlar

Constant Light teknolojisi kontrollü

- Aydınlatıcının kullanım ömrü boyunca sabit bir kızılötesi performans seviyesini korur
- Değişen ortam sıcaklıklarında çalıştırıldığında sabit bir kızılötesi performans seviyesini korur
- Aydınlatıcının kullanım ömrü boyunca belirlenen aralıkta çalışmaya devam eder

- Daha çevre dostu bir çözüm için başlangıç giriş güç tüketimini azaltır

Black Diamond IR ile çalıştırılır

- Ödüllü **Black Diamond IR**, ön plandaki sorunlu bölgeleri ve az ışıklı arka planları ortadan kaldırır
- 220 m'ye (720 ft) kadar mükemmel gece görüş görüntüleri için Yüksek doğruluklu eşit aydınlatma sağlar
- Daha az ağ bantgenişliği gereksinimleri
- Daha az görüntü gecikmeleri ve kare eksilmeleri

12 VDC / 24 VAC Yerleşik Güç Kaynağı

- Düşük besleme gerilimi bulunan yerlerde ayrı güç kaynağı ünitesi gerekmez
- Montaj süresini ve maliyetlerini azaltır
- Daha kolay, estetik açıdan daha güzel kurulumlar sağlar
- Enerji tasarruflu çalışma
- Kolay uzaktan telemetri bağlantısı ve kamera gündüz/gece geçişi

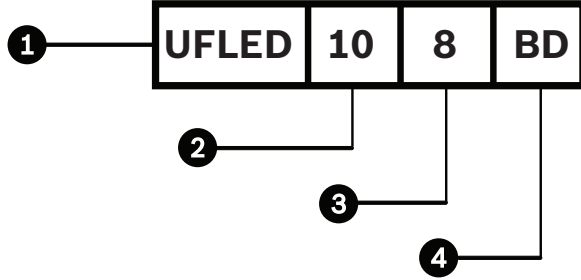
Yüksek Verimli Yüze Monte LED'ler

- Gelişmiş optik çıkış verimliliği ve termal yönetimle serin çalışma
- Daha çevre dostu bir çözüm için daha az güç girişi ve tüketimi ve son kullanıcı için daha az işletme maliyeti

Sertifikalar ve Onaylar

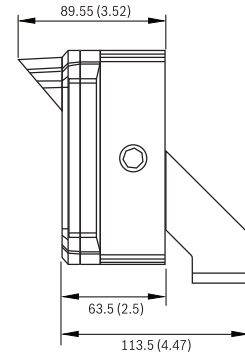
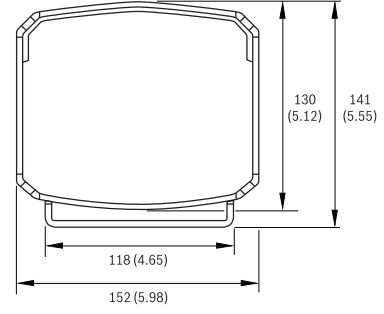
Bölge	Sertifikasyon
Avrupa	CE
ABD	FCC + UL

Kurulum/Konfigürasyon Açıklamaları



1. Model	UFLED	AEGIS UFLED
2. Huzme Şekli	10	10°
	20	20°
	30	30°
	60	60°
	95	95°
3. Dalga Boyu	8	850 nm
	9	940 nm
4. Tip	BD	Black Diamond

Boyutlar



mm (inç)

Teknik Spesifikasyonlar

Aydınlatıcı

LED'ler	Akım sınırlamalı dahili güç devresi ile yüksek verimli LED dizisi
LED sayısı	18 yüksek verimli yüzeye monte LED
Huzme Şekilleri	10°, 20°, 30°, 60°, 95°, 120°
Dalga Boyu	850 nm veya 940 nm
Güç tüketimi	26 - 45 W (45 W maks. güç) LED azalması ve ortam sıcaklığı değişimlerini dengeleyen akıllı IR optik çıkış kontrolü nedeniyle, güç tüketimi zaman içinde değişecektir
Giriş Gerilimi	12 - 40 VDC veya 24 VAC ±% 30
Sıcaklık Aralığı	-50 C° - +50 C° (-58 F° - +122 F°) maks, tam güçte
Çevre	IP67
Malzeme	Akrilik ön şerit ile sağlam alüminyum
Ağırlık	1,4 kg (3,1 lb)
Boyutlar	152 x 188 x 115 mm (6,0 x 7,4 x 4,5 inç)
Renkli	Siyah ön bant ile siyah anodize soğutucu

Güç Kablosu	IP67 güç konektörü ve 5 m (16,4 ft) bağlantı kablosu ile birlikte verilir. opsiyonel 10 m (32 ft) ve 15 m (59 ft) uzunluklar bulunmaktadır.
Braket	Duvara montaj U braketleri birlikte verilir

Performans Aralıkları

Model	Huzme Şekli	Erişilebilir Mesafe*	HOV
UFLED10-8BD	10°	220 m (720 ft)	40 m (125 ft)
UFLED20-8BD	20°	150 m (490 ft)	55 m (175 ft)
UFLED30-8BD	30°	110 m (360 ft)	60 m (195 ft)
UFLED60-8BD	60°	70 m (230 ft)	80 m (265 ft)
UFLED95-8BD	95°	50 m (165 ft)	110 m (300 ft)
UFLED120-8BD	120°	35 m (115 ft)	120 m (400 ft)
UFLED10-9BD	10°	135 m (440 ft)	25 m (80 ft)
UFLED20-9BD	20°	80 m (260 ft)	28 m (100 ft)
UFLED30-9BD	30°	65 m (210 ft)	35 m (115 ft)
UFLED60-9BD	60°	40 m (130 ft)	45 m (145 ft)
UFLED95-9BD	95°	30 m (100 ft)	65 m (210 ft)
UFLED120-9BD	120°	20 m (65 ft)	70 m (230 ft)

*Erişilen gerçek aydınlatma mesafesi, kamera ve lens özelliklerine bağlıdır.

Sipariş Bilgileri

UFLED60-9BD AEGIS Aydınlatıcı AEGIS Akıllı IR UFLED aydınlatıcı, 60°, 940 nm	UFLED60-9BD
UFLED95-9BD AEGIS Aydınlatıcı AEGIS Akıllı IR UFLED aydınlatıcı, 95°, 940 nm	UFLED95-9BD
UFLED120-9BD AEGIS Aydınlatıcı AEGIS Akıllı IR UFLED aydınlatıcı, 120°, 940 nm	UFLED120-9BD
Donanım Aksesuarları	
EXMB.020B L braketi Sadece L Braketi, Ağır İş, siyah	EXMB.020B
UFLED-CI-5M Geçiş Kablosu AEGIS UFLED için 5 m (16,4 ft) uzaktan telemetri veya gündüz/gece geçiş kablosu	UFLED-CI-5M
UFLED-CL-1M Bağlantı Kablosu AEGIS UFLED için 1 m (3,3 ft) telemetri bağlantı kablosu	UFLED-CL-1M
UPA-2450-50 Güç Kaynağı 220 VAC, 50 Hz, 24 VAC, 50 VA Çıkış	UPA-2450-50
UPA-2450-60 Güç Kaynağı 120 VAC, 60 Hz, 24 VAC, 50 VA Çıkış	UPA-2450-60

Sipariş Bilgileri

UFLED10-8BD AEGIS Aydınlatıcı AEGIS Akıllı IR UFLED aydınlatıcı, 10°, 850 nm	UFLED10-8BD
UFLED20-8BD AEGIS Aydınlatıcı AEGIS Akıllı IR UFLED aydınlatıcı, 20°, 850 nm	UFLED20-8BD
UFLED30-8BD AEGIS Aydınlatıcı AEGIS Akıllı IR UFLED aydınlatıcı, 30°, 850 nm	UFLED30-8BD
UFLED60-8BD AEGIS Aydınlatıcı AEGIS Akıllı IR UFLED aydınlatıcı, 60°, 850 nm	UFLED60-8BD
UFLED95-8BD AEGIS Aydınlatıcı AEGIS Akıllı IR UFLED aydınlatıcı, 95°, 850 nm	UFLED95-8BD
UFLED120-8BD AEGIS Aydınlatıcı AEGIS Akıllı IR UFLED aydınlatıcı, 120°, 850 nm	UFLED120-8BD
UFLED10-9BD AEGIS Aydınlatıcı AEGIS Akıllı IR UFLED aydınlatıcı, 10°, 940 nm	UFLED10-9BD
UFLED20-9BD AEGIS Aydınlatıcı AEGIS Akıllı IR UFLED aydınlatıcı, 20°, 940 nm	UFLED20-9BD
UFLED30-9BD AEGIS Aydınlatıcı AEGIS Akıllı IR UFLED aydınlatıcı, 30°, 940 nm	UFLED30-9BD

Turkey:
Bosch Sanayi ve Ticaret AŞ.
Güvenlik Sistemleri
Ahi Evran Cad.
Ata Center K:1 34398
Maslak - İstanbul
Phone: +90 212 335 06 60
Fax: +90 212 286 00 89
www.tr.boschsecurity.com

Represented by