

AUTODOME IP starlight 7000i

www.boschsecurity.com



HD ONVIF



- ▶ Starlight 技术可在低照度下提供出色性能，且具有 120 dB 的高动态范围，在苛刻的光线条件下也可分毫毕现
- ▶ 采用全新的 H.265 视频压缩技术，可降低带宽和存储容量要求
- ▶ 内置 Intelligent Video Analytics 会在发生异常场景活动时提醒操作员
- ▶ 具有 Intelligent Tracking 和对对象探测功能（即使在摄像机移动时）的边缘智能
- ▶ 拥有出色的可靠性，且包含 3 年保修（包括活动部件）

AUTODOME IP starlight 7000i 摄像机采用新一代视频分析功能、starlight 技术和视频流技术。该摄像机采用 starlight 成像技术，具有优异的低照度灵敏度和可靠的 Intelligent Video Analytics 功能，能提供出色的图像质量。即便在恶劣的光线条件下，30 倍变焦的 PTZ 球型摄像机也能生成 1080p 的高清(HD)视频。该摄像机易于安装，且采用经过实地验证的室外吊装防护罩或室内吸顶式防护罩。

功能

出色的低照度性能

全新传感器技术与先进的噪声抑制功能结合，可实现出色的色彩灵敏度。在低光照条件下性能非常出色，即使环境光极为昏暗，摄像机也能够继续提供优异的色彩性能。

高动态范围

该摄像机的动态范围非常广，在现实性能比较中很明显。在扩展动态范围模式中，该摄像机使用电子快门捕捉曝光时间不同的四张图像并重现高对比度帧。因此，您可以同时查看场景中的亮区（强光）和暗区（阴影）的细节。您可通过明亮的逆光轻松区分物体和特征（例如，脸）。

H.265 高效率视频编码

该摄像机采用效率高且性能优异的 H.264 和 H.265/HEVC 编码平台进行设计。能够以超低的网络负载传输高品质、高清晰度的视频。H.265 的编码效率提高一倍，是 IP 视频监控系统的的首选新型压缩标准。

快速启用变焦功能

在图像中画个方框即可触发摄像机启用变焦功能。

前端 Intelligent Video Analytics

借助内置的视频内容分析(VCA)，摄像机强化了前端智能技术概念，令前端设备更加智能化。

该摄像机具备先进的博世 VCA 方法 Intelligent Video Analytics，不仅能够可靠地探测和分析移动对象，同时还能防止图像中的虚假源体意外触发报警。

利用此方法，该摄像机不仅可以探测闲置的和移走的物品，而且还可以探测徘徊、多条警戒线跨越和物体轨迹。此方法也支持 BEV（空中鸟瞰）人员计数。

摄像机移动过程中的 Video Analytics

在预置位之外，甚至当 PTZ 摄像机在巡视路线上移动或手动移动时，只要物体进入报警监视区，

Intelligent Video Analytics 应用程序都可进行探测并报警。可一次性为所有 PTZ 摄像机的视野指定报警监视区。摄像机在受监控区域中按照巡视路线扫视时，如果其视野中监视区内任意部分出现移动，摄像机就会自动触发报警。

Camera Trainer

全新 Camera Trainer 程序使用机器学习技术，用户可指定感兴趣的对象，摄像机将以目标对象和非目标对象的示例为依据，形成针对性探测器。Intelligent Video Analytics 应用程序探测移动物体，而 Camera Trainer 程序不同，它能探测移动和静止的物体，并当场对其进行分类。借助

Configuration Manager, 您可以使用相应摄像机中的实况视频和录像来配置 Camera Trainer 程序。由此形成的针对性探测器可以下载和上载, 以便分配至其他摄像机。

Intelligent Tracking

该摄像机利用内置的 Intelligent Video Analytics 来连续跟踪个人或物体。

如果 Intelligent Video Analytics 在摄像机位于固定位置时检测到物体, 摄像机将激活 Intelligent Tracking 功能。此功能通过控制摄像机的水平转动、俯仰、变焦操作来跟踪物体并使其保留在视线内。

新的 Intelligent Tracking 基于强大的流检测算法, 即使在极具挑战性的场景中, 也能可靠地跟踪移动物体。

通过对具有大量背景移动 (例如, 树或在场景中不断移动的其他物体) 的场景使用虚拟遮挡, 可进一步增强跟踪和探测可靠性。

自动模式: 在此模式下配置时, 摄像机会积极分析视频, 以探测任何移动物体。如果它探测到移动, 则会开始跟踪物体。此模式在正常情况下没有移动的场景中使用常有效。

单击模式: 在此模式下, 用户可以单击实况视频图像中移动的物体, 以使摄像机能够跟踪选定物体的移动。此模式在可能出现正常场景活动的情形下使用常有效。

智能数据流降低了带宽和存储要求

低噪声图像和高效的 H.265 压缩技术提供了清晰的图像, 该摄像机与标准 H.264 摄像机相比, 最多可降低 80% 的带宽和存储需求。在这款新一代摄像机中, 智能数据流的使用, 令摄像机更加智能。该摄像机通过巧妙地优化细节带宽比, 提供了最实用的图像。智能编码器能够连续扫描整个场景以及场景区域, 并根据移动等相关信息动态调整压缩。结合可主动分析场景内容并相应减少噪声伪影的 Intelligent Dynamic Noise Reduction 技术, 比特率降低达 80%。由于图像捕获期间源头的噪点减少, 比特率降低不会影响图像质量。这就促成了存储成本和网络压力显著降低, 同时仍然保持高图像质量和运动平滑度。

数据安全

必须采取特殊措施来确保设备访问和数据传输具备最高级别的安全性。在进行初始设置时, 只能通过安全通道访问摄像机。您必须设置服务级密码才能访问摄像机功能。

网页浏览器和查看客户端访问可使用 HTTPS 或其他安全协议进行保护。这些安全协议支持先进的 TLS 1.2 协议, 以及更新的密码套件, 包括使用 256 位密钥进行 AES 加密。摄像机中不能安装任何软件, 且只能上载经过验证的固件。具有安全建议的三级密码保护允许用户自定义设备访问。网络和设备访问可以使用支持 EAP/TLS 协议的 802.1x 网络身份验证进行保护。嵌入式登录防火墙、板载可信平台模块 (TPM) 和公钥基础设施 (PKI) 支持可确保提供远离恶意攻击的良好保护。

高级证书处理提供:

- 在需要时自动创建的自签名唯一证书
- 用于身份验证的客户端和服务端证书
- 作为身份验证凭证的客户端证书
- 具有加密私钥的证书

电源选项

摄像机可由具有 PoE+ (IEEE 802.3at) 功能的网络交换机或高功率以太网供电中跨供电。在 PoE 配置中, 仅需单根 (Cat5e/Cat6e) 电缆连接即可在供电的同时传输数据和视频。为了提高可靠性, 该摄像机在运行时可同时连接 24 VAC 电源、PoE 冗余电源系统和独立电源。如果 PoE 或 24

VAC 电源发生故障, 摄像机将无缝转换为使用其他电源。如果不使用 PoE 网络接口, 则该摄像机也可接受标准 24 VAC 电源。

图像稳定

随着 PTZ 摄像机的光学变焦能力不断提高, 图像稳定技术在消除由摄像机安装不稳定造成的移动方面变得日益重要。当摄像机的变焦倍数较高时, 轻微移动摄像机安装就会使视场移位很大距离。这会导致图像无法使用。该摄像机采用图像稳定算法, 该功能开启时, 摄像机可检测到连续振动。如果检测到振动, 摄像机会在垂直和水平轴上动态修正摇晃的视频, 从而在监视器上呈现更为清晰的图像和稳定的视场。

先进的报警响应

该摄像机支持先进的报警控制, 采用基于规则的复杂逻辑来确定如何管理报警。在最基本的控制中, 一个“规则”可以定义哪些 (个) 输入应当激活哪些 (个) 输出。在较为复杂的控制中, 输入和输出可以与预定义的或用户指定的命令组合在一起, 从而执行高级的摄像机功能。

PTZ 驱动器和机械装置

该摄像机提供可靠的驱动装置平台, 能够至少连续巡视三年。产品随附三年无条件保修。其设计可确保当低速运行或使用控制杆操作时进行平稳流畅的移动。

水平转动和垂直转动预置位的重复精度误差不超过 $\pm 0.1^\circ$, 因而在任何时刻都能捕捉到正确的画面。该摄像机提供可变的水平转动/垂直转动速度, 最低仅为 0.1 度/秒, 最高达到 400 度/秒。在两个预置位之间, 该摄像机的水平转速每秒可达 400 度, 垂直转速每秒可达 300 度。该摄像机提供在水平以上 18 度的垂直转动角度以及高达 360 度的连续水平转动范围。

设置简单

该摄像机的用户界面非常直观, 便于快速轻松地进行配置。提供了可配置场景模式和适于多种应用的设置。

- **标准**

此模式适用于室内和室外的大多数标准场景。

- **仅限彩色 (交通)**

在此模式下, 摄像机在低光照强度时不会切换成黑白模式。该模式经过优化, 可以最大限度地减少运动伪影, 并在城市监控和交通监控等应用场合中拍摄车辆/行人和交通信号灯的颜色 (即使在夜间也是如此)。

- **室内**

此模式适合光线恒定无变化的室内应用场合。自动白平衡主要用于低色温 (3200K)。

- **灵敏度提升**

此模式通过使用更长的曝光时间, 在低照度场景中提供更高灵敏度, 即使在光线很差的情况下也能产生明亮的图像。

- **快速移动**

此模式用于监视交通场景中快速移动的对象, 比如汽车。在此模式下, 运动伪影被大幅减少, 图像被优化为清晰和详细的彩色和黑白图像。

- **震动**

此模式可提供更生动的图像以及更高的对比度、锐度和饱和度。

自动曝光 (AE) 区域和对焦区域

利用自动曝光 (AE) 功能, 摄像机可计算整个场景的照明条件。然后, 摄像机确定理想的光圈级别、增益和快门速度。在 AE 区域模式中, 用户可以基于预置位在场景中指定特定区域。摄像机将计算指定区域的照明条件。然后, 摄像机确定用来拍摄图像的理想光圈级别、增益和快门速度。

与常规自动对焦模式不同，对焦区域模式允许用户在场景的指定区域进行对焦。

如有必要，用户可以自定义这些模式以满足站点的特定要求。

系统集成，符合 **ONVIF** 标准

该摄像机符合 ONVIF（开放式网络视频接口论坛）标准，无论制造商如何，均可保证网络视频产品之间的互操作性。

ONVIF Profile S 规格使您能够轻松地与其它符合标准的设备以及 VMS 集成在一起。符合 ONVIF 标准的设备之间可以交换实况视频、音频、元数据和控制信息，并确保它们会被自动识别并连接至视频管理系统等网络应用。

专为严苛环境而设计

吊装防护罩的防护级别达到 IP66 标准，工作温度范围可低至 -40°C (-40°F)。吊装型号完整配备遮阳罩，在室内使用时可轻松取下。此外，吊装和吸顶式摄像机型号配备了高清晰度丙烯酸有机玻璃球型罩以提高图像清晰度。

易于安装和维修

该摄像机经过特别的设计，安装快速而方便：这是博世 IP 视频产品的一个重要特征。所有防护罩全部使用隐蔽式螺钉和挂钩，大大提高了防拆性能。

博世为室内和室外环境提供用于墙壁、边角、支杆、屋顶和管道安装应用场合的全套硬件和附件（单独销售），它们使摄像机能够轻松适应各个场地的要求。

当新固件发布时，可对摄像机进行远程升级。这可以确保产品保持最新状态，从而轻松保护用户的投资。

光纤套件

博世提供的选件 VG4-SFP SCKT 是独特的介质转换器模块，适合与各种博世设备配合使用。此介质转换器模块的设计用途是容纳多种 10/100 Mbps SFP 模块，以便与采用 LC 或 SC 连接器的多模或单模光纤配合使用。

介质转换器模块与 SFP 模块均可由用户直接安装到该摄像机的电源盒，以提供集成的光纤解决方案。

摄像机诊断

该摄像机具有多种内置感应器/高级诊断程序，将会在摄像机的 OSD 上显示有关摄像机运行状况的警告。诊断日志会记录各种事件，例如：

- 低电压 - 输入电源电压下降到低于摄像机无法运行时的水平
- 高温 - 内部温度超过规格指标
- 低温 - 内部温度低于最低水平
- 高湿度 - 内部湿度超过 70%
- 摄像机运行的总小时数

某些事件也会显示在摄像机的屏显画面上。这些诊断记录可供安装或维修技术人员查看。

认证标准

有关所有相关认证/标准的完整列表，请参阅设备产品页面中“文档”选项卡上的在线目录中的产品测试报告。如果产品页面上没有该文档，请联系您的销售代表。

| | |
|------------|--|
| 电磁兼容性(EMC) | FCC 第 15 部分、ICES-003 EN 55024:2010 + A1:2015 EN 55032:2015/AC:2016 |
| 产品安全 | 符合 UL、CE、CSA、EN 和 IEC 标准，包括： UL 62368-1 EN 62368-1 |

EN 60950-1
CAN/CSA-C22.2 No. 62368-1-14
IEC 62368-1 Ed.2
IEC 60950-1 Ed.2
IEC 60950-22 Ed.2

| | |
|----|------------------------------------|
| 标志 | UL、CE、WEEE、RCM、EAC、VCCI、FCC 和 RoHS |
|----|------------------------------------|

| 区域 | 合规/质量标记 | |
|----|---------|---|
| 欧洲 | CE | Declaration of Conformity (DoC) - AUTODOME IP starlight 7000i |
| 美国 | UL | 62368 |
| | UL | 60950 |

技术指标

AUTODOME IP starlight 7000i

| | |
|----------|---|
| 成像器 | 1/2.8 英寸 CMOS 传感器 |
| 有效像素（像素） | 1944 x 1212 (2.35MP) |
| 镜头 | 30 倍电动变焦 4.3 毫米至 129 毫米 F1.6 至 F4.7 |
| 视场(FOV) | 2.3°至 64.7° |
| 对焦 | 自动，可以手动控制 |
| 光圈 | 自动，可以手动控制 |
| 数字变焦 | 12 倍 |
| 日/夜切换 | 自动红外滤镜 |

视频性能 - 灵敏度

(3100K, 反射率 89%, 1/30, F1.6, 30 IRE)

| | |
|----|-----------|
| 彩色 | 0.0077 lx |
| 黑白 | 0.0008 lx |

视频性能 - 动态范围

| | |
|-----------------------|------------|
| 高动态范围 | 120 dB WDR |
| 根据 IEC 62676 第 5 部分测量 | 100dB WDR |

其他摄像机设置

| | |
|--------------|-------------------------|
| 增益控制 | AGC, 固定, 每个预置位的区域 |
| 孔径失真校正 | 水平和垂直 |
| 电子快门速度 (AES) | 1/1 秒至 1/10000 秒 (22 级) |
| 信噪比(SNR) | >55 dB |
| 背光补偿 (BLC) | 开/关/智能自动曝光(IAE) |

| | |
|--------|--|
| 白平衡 | 2000 K 至 10,000 K ATW (自动跟踪白平衡), AWB Hold (自动白平衡保持), Extended ATW (扩展自动跟踪白平衡), Manual (手动), Sodium Lamp Auto (钠灯自动), Sodium Lamp (钠灯), 室内, 室外 |
| 日/夜 | 黑白, 彩色, 自动 |
| 防雾模式功能 | 在观看多雾或其他低对比度场景时, 提高可见度。 |

| | |
|----|-------------------------------------|
| 降噪 | Intelligent Dynamic Noise Reduction |
|----|-------------------------------------|

| DORI | 与物体的距离 | | |
|------------------------------|------------------|---------------------|------------------|
| | 广角 1 倍 | 长焦 30 倍 | 场景宽度 |
| 探测 25 像素/米 (8 像素/英尺) | 61 米 (200 英尺) | 1913 米 (6276 英尺) | 77 米 (252 英尺) |
| 观察 63 像素/米 (19 像素/英尺) | 24 米 (79 英尺) | 765 米 (2510 英尺) | 31 米 (100 英尺) |
| 识别 125 像素/米 (38 像素/英尺) | 12 米 (39 英尺) | 383 米 (1255 英尺) | 15 米 (50 英尺) |
| 标识 250 像素/米 (76 像素/英尺) | 6 米 (20 英尺) | 191 米 (628 英尺) | 8 米 (25 英尺) |

为满足 IK10 耐冲击等级要求, 需要用到聚酰胺纤维球型罩材料。但相较于标准丙烯酸有机玻璃球型罩, 聚酰胺纤维的光学特性会影响视频图像的清晰度和锐度。为了使摄像机能够提供符合您应用要求的高质量图像, 请考虑下表所示的重要限制:

| 球型罩材料 | 与目标的距离 | 垂直转动角度 | 光学变焦 |
|--------------|---------------------|----------|------------|
| 标准 (丙烯酸有机玻璃) | 1900 米 (6235 英尺) | 水平以上 18° | 30 倍 |
| IK10 (聚酰胺纤维) | 200 米 (656 英尺) | 水平 | 20 倍到 30 倍 |

视频内容分析

| | |
|-------------------|---|
| 分析类型 | Intelligent Video Analytics |
| 配置 | 关/全局 VCA/配置文件 1 - 16 |
| 校准 | 设定高度时自动进行自助校准 |
| 报警规则 (可合并) | 任何物体、监视区中的对象、穿过警戒线、进入监视区、离开监视区、徘徊、沿着路线前进、闲置对象、已移除的对象、计数器、Occupancy、人群检测、条件更改、相似性搜索、防拆 |

| | |
|--------------|--|
| 物体过滤器 | 持续时间、大小、纵横比 v/h、速度、方向、物体类别 (站立的人、自行车、轿车、卡车)、颜色 |
|--------------|--|

| | |
|---------|--|
| 其它 | |
| 扇区/字幕 | 4、8、12 或 16 个用户可选的独立扇区, 每个扇区字幕为 20 个字符 |
| 隐私遮挡 | 32 个可单独配置的隐私遮挡, 每个预置位最多为 8 个; 可编程, 具有 3、4 或 5 个边角; 颜色可选黑色、白色、灰色, 以及“自动” (平均背景色) |
| 虚拟遮挡 | 24 个可单独配置的虚拟遮挡, 用于隐藏不应进行流分析以免触发智能跟踪 (I-Tracking) 的部分场景 (如晃动的树木、闪烁的灯光、繁忙的道路等背景移动)。 |
| 预置位 | 256 个预置位, 每个预置位标题为 20 个字符 |
| 摄像机巡视路线 | 自定义录制巡视路线 - 两(2)条, 总持续时间 30 分钟: 一(1)条预置位巡视路线, 包含多达 256 个连续场景; 以及一(1)条自定义巡视路线, 包含多达 64 个用户指定的场景 |
| 支持的语言 | 英语、捷克语、荷兰语、法语、德语、意大利语、波兰语、葡萄牙语、俄语、西班牙语、日语、中文 |

| | |
|--------|---|
| 网络 | |
| 视频压缩 | H.265 H.264 M-JPEG |
| 数据流 | 四(4)个数据流: 两(2)个可配置的 H.264 或 H.265 数据流 一(1)个仅 I 帧数据流 (基于第一个数据流) 一(1)个 M-JPEG 流 |
| 帧速率 | 1080p: 30fps 720p: 60fps |
| 协议 | IPv4, IPv6, UDP, TCP, HTTP, HTTPS, RTP/RTCP, IGMP V2/V3, ICMP, ICMPv6, RTSP, FTP, ARP, DHCP, APIPA (Auto-IP, link local address), NTP (SNTP), SNMP (V1, V3, MIB-II), 802.1x, DNS, DNSv6, DDNS (DynDNS.org, selfHOST.de, no-ip.com), SMTP, iSCSI, UPnP (SSDP), DiffServ (QoS), LLDP, SOAP, Dropbox™, CHAP, digest authentication |
| 互操作性 | ONVIF Profile S、ONVIF Profile G、ONVIF Profile T、Auto-MDIX |
| 以太网 | 10BASE-T/100BASE-T、自动侦测、半双工/全双工 |
| 加密 | TLS 1.2、SSL、DES、3DES、AES |
| 以太网连接器 | RJ45 |

| | |
|-----------------------|--|
| GOP 结构 | IP、IBP、IBBP |
| 数据传输速率 (H.265, 1080P) | 61 kbps 至 2.8 Mbps (具体取决于场景、帧速率和画质设置) |
| 整体 IP 延迟 | 60fps: 166 毫秒 (典型值) 30fps: 233 毫秒 (典型值) |

清晰度 (水平 x 垂直)

| | |
|-----------------|-------------|
| 1080p HD | 1920 x 1080 |
| 720p HD | 1280 x 720 |
| 1.3 MP 5:4 (裁剪) | 1280 x 1024 |
| D1 4:3 (裁剪) | 704 x 480 |
| 640 x 480 | 640 x 480 |
| 432p SD | 768 x 432 |
| 288p SD | 512 x 288 |
| 144p SD | 256 x 144 |

下表以 kb/s 为单位显示不同帧速率的平均典型优化比特率:

| FPS | H.264 | H.265 |
|-----|-------|-------|
| 30 | 2470 | 2060 |
| 25 | 2410 | 1810 |
| 15 | 1690 | 1260 |
| 8 | 1090 | 820 |
| 4 | 670 | 500 |
| 2 | 420 | 310 |
| 1 | 260 | 190 |

实际比特率可能因场景、图像设置和编码器配置文件设置而异。

机械参数

| | 吸顶式型号 | 吊装式型号 |
|--------|----------------------------|----------------------------|
| 水平转动范围 | 360°连续 | 360°连续 |
| 垂直转动角度 | 水平以上 1° | 水平以上 18° |
| 预置位速度 | 水平转动: 400°/秒 俯仰: 300°/秒 | 水平转动: 400°/秒 俯仰: 300°/秒 |

水平转动/俯仰模式

| | | |
|---------------|--|---------------|
| • 涡轮模式 (手动控制) | 水平转动: 0.1°/秒 - 400°/秒 俯仰: 0.1°/秒 - 300°/秒 | |
| • 正常模式 | 0.1°/秒-120°/秒 | 0.1°/秒-120°/秒 |
| 预置位精度 | ±0.1° (典型) | ±0.1° (典型) |

| | |
|-------------------------|--------------|
| Intelligent Tracking 速度 | >0.2°/秒 (最低) |
|-------------------------|--------------|

电气参数

| | 吸顶式型号 | 吊装式型号 |
|---------|---|---|
| 电源 | 24 VAC 高功率 PoE (使用博世的高功率 PoE 中跨型号; 为加热器供电必需的装置) PoE+ (IEEE 802.3at, 第 4 类标准) (使用时不为加热器供电) | |
| 功耗 (典型) | 19.2 W/ 33.6 VA | 51.0 W/54.0 VA (加热器开启) 或 19.2 W/33.6 VA (加热器关闭/24V 电源盒中未连接加热器) |

音频

| 音频 | |
|-------|--|
| - 标准 | G.711, 8 kHz 采样率 L16, 16 kHz 采样率 AAC, 16 kHz 采样率 |
| - 信噪比 | >50 dB |
| - 音频流 | 双向 (全双工) |

本地存储

| | |
|-------|--|
| 内存卡插槽 | 用户提供的 SD/SDHC/SDXC 内存卡 (最大 2TB - SDXC) |
| 录像 | 连续录制视频和音频, 报警/事件/时间表录像 |

光纤套件**VG4-SFPSCKT**

| | |
|--------|---|
| 说明 | 光纤以太网介质转换器套件 ² 。需要小型可插拔(SFP)模块 (单独销售)。 |
| 数据接口 | 以太网 |
| 数据传输速率 | 100 Mbps 符合 IEEE 802.3 标准 全双工或半双工电气端口 全双工光纤端口 |
| 可兼容接收器 | CNFE2MC |
| 安装 | 使用提供的安装硬件安装在 VG4-A-PA0、VG4-A-PA1、VG4-A-PA2、VG4-A-PSU1 或 VG4-A-PSU2 电源盒中 |

2. 套件需单独购买, 并且必须安装在 AUTODOME 电源盒里面。

SFP 模块

| | |
|---------------|--|
| 说明 | 可互换的模块，能够与 MMF 或 SMF 光纤配合使用。 |
| 数据接口 | 以太网 |
| 数据传输速率 | 100 Mbps 符合 IEEE 802.3 标准 |
| 重量（所有 SFP 模块） | 0.23 千克（0.05 磅） |
| 尺寸（长 x 宽 x 高） | SFP-2、SFP-3: 55.5x13.5x8.5 毫米 （2.2x0.5x0.3 英寸） SFP-25、SFP-26: 63.8x13.5x8.5 毫米 （2.5x0.5x0.3 英寸） |

| | 类型 | 连接器 | 波长 （传输/接收） | 最大距离 |
|--------|-----|-------|---------------------|--------------------|
| SFP-2 | MMF | 双工 LC | 1310 纳米/ 1310 纳米 | 2 千米 （1.2 英里） |
| SFP-3 | SMF | 双工 LC | 1310 纳米/ 1310 纳米 | 20 千米 （12.4 英里） |
| SFP-25 | MMF | 单一 SC | 1310 纳米/ 1550 纳米 | 2 千米 （1.2 英里） |
| SFP-26 | MMF | 单一 SC | 1550 纳米/ 1310 纳米 | 2 千米 （1.2 英里） |

光纤兼容性

| | |
|------------|--|
| 光纤兼容性, MMF | 50/125 微米 MMF。对于 50/125 微米光纤，从指定的光预算值中减去 4 dB。必须符合或超出光纤标准 ITU-T G.651。 |
| 光纤兼容性, SMF | 8-10/125 微米 SMF。必须符合或超出光纤标准 ITU-T G.652。 |
| 光学距离规格 | 指定的传输距离受光纤的光损耗及连接器、电线和插接面板导致的其它各种损耗的限制。这些模块经过专门设计，可以在整个光损耗预算范围内运行，因此不需要规定最低损耗。 |

用户连接

| | |
|---------|--|
| 网络电源 | RJ45 100Base-T |
| 摄像机电源 | 24VAC, 50/60Hz |
| 报警输入(7) | 2 个受监测, 5 个不受监测 |
| 报警输出(4) | 1 个干触点继电器, 3 个开路收集器/晶体管输出 可针对“常开”或“常闭”编程 32 VDC, 150 mA（最大值） |
| 音频 | 1 路单声道线路输入, 1 路单声道线路输出 |

信号线路输入: 20 千欧（典型值），
0.707 Vrms
信号线路输出: 16 欧姆（典型值），
0.707 Vrms

通信/软件控制

| | |
|------|--|
| 串行协议 | 博世 OSRD、Pelco P/D、Forward Vision 和 Cohu （注意：对于 Pelco、Forward Vision 和 Cohu 协议，需要单独的许可证(MVS-FCOM-PRCL)。） |
|------|--|

环境

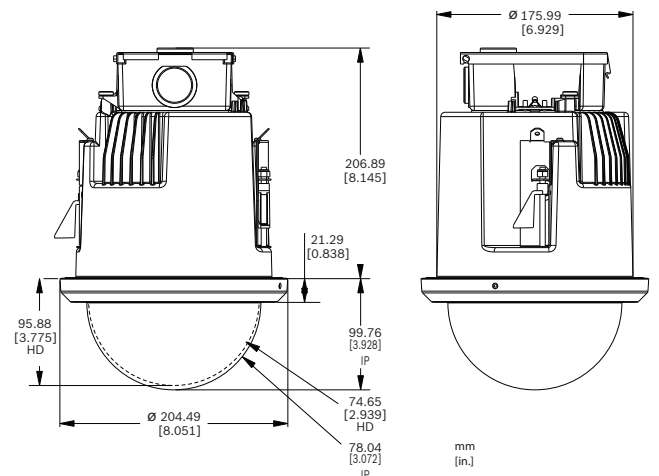
| | 吸顶式型号 | 吊装式型号 |
|-------------|---------------------------------|--|
| | NDP-7512-Z30C NDP-7512-Z30CT | NDP-7512-Z30 NDP-7512-Z30K（加固型） |
| 防水防尘等级/标准 | IP54、阻燃 | IP66, NEMA 4X |
| 工作温度（连接加热器） | -10 至+40°C （+14 至+104°F） | -40 至+55°C（-40 至+131°F） -10 至+55°C（+14 至+131°F）（不连接加热器） 最高温度: 74°C (165°F), 符合 NEMA TS 2-2003 (R2008) |
| 存储温度 | -40 至+60°C （-40 至+140°F） | -40 至+60°C （-40 至+140°F） |
| 工作湿度 | 0%至 90%相对湿度，（无冷凝） | 0%至 100%相对湿度，冷凝 |
| 振动 | IEC 60068-2-6 | IEC 60068-2-6 NEMA TS2 第 2.2.8 部分 |
| 撞击 | IEC 60068-2-27 | IEC 60068-2-27 NEMA TS2 第 2.2.9 部分 |
| 盐雾喷洒（耐腐蚀测试） | | IEC 60068-2-52 |
| 外部机械撞击 | | IEC 60068-2-75: IK10 （仅 NDP-7512-Z30K） |

结构

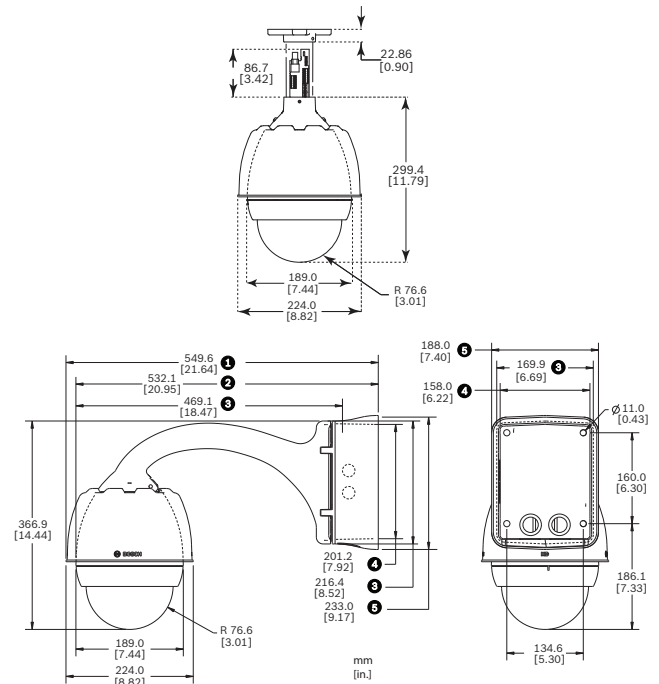
| | |
|-----------|--|
| 尺寸 | 224 毫米（8.8 英寸）x 299.4 毫米 （11.8 英寸） |
| 重量 | 吸顶式型号: 2.6 千克（5.7 磅） 吊装式型号: 3.2 千克（7 磅） |
| 球型罩尺寸 | 153.1 毫米直径（6.03 英寸） |
| 结构材料, 防护罩 | 吸顶式型号: 镁 吊装式型号: 铸铝 |

| | |
|---|--|
| 结构材料, 球型罩 | 吸顶式型号: 丙烯酸有机玻璃 吊装式型号: 丙烯酸有机玻璃 吊装式型号(IK10): 聚酰胺纤维 |
| 标准颜色 | 白色(RAL 9003) |
| 标准涂层 | 粉末涂层, 粉末喷漆 |
| 底座/附件 | |
| 吸顶式球型罩 | |
| 透明高清晰度丙烯酸有机玻璃球型罩 | VGA-BUBHD-CCLA |
| 有色高清晰度丙烯酸有机玻璃 (随嵌入天花板式摄像机型号提供。) | VGA-BUBHD-CTIA |
| 吊装球型罩 | |
| 透明高清晰度丙烯酸有机玻璃 (随吊装式摄像机型号提供。) | VGA-BUBBLE-PCLA |
| 有色高清晰度丙烯酸有机玻璃球型罩 | VGA-BUBBLE-PTIA |
| 透明结实且符合 IK10 标准的聚酰胺纤维* | VGA-BUBBLE-IK10 |
| *随 NDP-7512-Z30K 提供 | |
| 底座 | |
| 吊装臂底座 | |
| 挂臂 | VG4-A-PA0 (无变压器) VG4-A-PA1 (120 VAC 变压器) VG4-A-PA2 (230 VAC 变压器) |
| 带电缆的吊装臂 | VG4-PEND-ARM |
| VG4-PEND-ARM 的安装板 | VG4-PEND-WPLATE |
| 用于挂臂安装的可选安装板 | |
| 角落安装板 | VG4-A-9542 |
| 立杆式安装板 | VG4-A-9541 |
| 吊装式管道安装 | |
| 管道安装套件 | VG4-A-9543 |
| 吊装式屋顶安装 | |
| 屋顶(护栏)安装 (需要 VG4-A-9543 管道安装套件。需单独购买。) | VGA-ROOF-MOUNT (带 1.5 英寸美制锥管外螺 纹) |
| 用于屋顶安装的可选安装板 | |
| 用于护栏安装的平顶适配板 | LTC 9230/01 |
| 嵌入天花板支撑套件 | VGA-IC-SP (悬挂或吊项 天花板支架) |

尺寸图

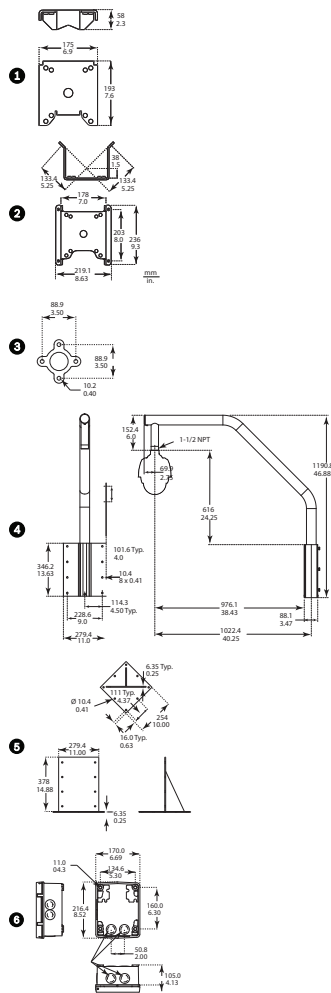


AUTODOME 7000 系列嵌入天花板式型号



AUTODOME 7000 系列吊装式管道安装

- 1 电源盒和遮阳罩
- 2 遮阳罩已拆除
- 3 安装板
- 4 电源盒
- 5 装饰框



AUTODOME 7000 系列可选安装底座

- | | |
|------------|------------------|
| 1 杆式（立杆）安装 | 4 屋顶底座 |
| 2 墙角底座 | 5 屋顶底座适配器 |
| 3 管道安装底座 | 6 用于管道和屋顶底座的电源设备 |

订购信息

NDP-7512-Z30 PTZ 2MP HDR 30x, 透明, **IP66** 悬吊式安装

PTZ 球形摄像机: 1080 (2MP) 高清, 30 倍, starlight 成像, H.265, IVA。

室外吊装式底座

订单号 **NDP-7512-Z30**

NDP-7512-Z30C PTZ 2MP HDR 30x, 透明, **IP54** 天花板嵌入式安装

PTZ 球形摄像机: 1080 (2MP) 高清, 30 倍, starlight 成像, H.265, IVA。

室内, 吸顶式底座, 透明球型罩

订单号 **NDP-7512-Z30C**

NDP-7512-Z30CT PTZ 2MP HDR 30x, 有色, **IP54** 天花板嵌入式安装

PTZ 球形摄像机: 1080 (2MP) 高清, 30 倍, starlight 成像, H.265, IVA。

室内, 吸顶式底座, 有色球型罩

订单号 **NDP-7512-Z30CT**

NDP-7512-Z30K PTZ 2MP HDR 30x, 透明, **IK10** 悬吊式安装

PTZ 球形摄像机: 1080 (2MP) 高清, 30 倍, starlight 成像, H.265, IVA。

室外吊装式底座, IK10

订单号 **NDP-7512-Z30K**

附件

NPD-6001B 中跨, **60W**, 单端口, 交流电输入
60 W 室内中跨, 适用于不带照明灯的摄像机
订单号 **NPD-6001B**

VG4-A-PSU0 电源, **24VAC**

24 VAC 输入的电源设备, 适用于 AUTODOME 系列的 PTZ 摄像机。白色、带护盖的铝质壳体, 符合 IP66 和 IK 08 标准。100 W 输出。可选的装饰框 (单独销售)。
订单号 **VG4-A-PSU0**

VG4-A-PSU1 电源装置, **120VAC**, 适用于 **AUTODOME, MIC7000**

用于 AUTODOME 7000 MIC IP 摄像机 (不带照明灯) 的电源。
120VAC 输入, 24VAC 输出
订单号 **VG4-A-PSU1**

VG4-A-PSU2 电源, **230VAC, AUTODOME, MIC7000**

用于 AUTODOME 7000 MIC IP 摄像机 (不带照明灯) 的电源。
230VAC 输入, 24VAC 输出
订单号 **VG4-A-PSU2**

VGA-SBOX-COVER 适用于 **AUTODOME** 电源盒的护盖
适用于 AUTODOME 电源盒的护盖, 白色
订单号 **VGA-SBOX-COVER**

VG4-SFPSCKT 以太网路轉 **SFP** 介面套件
适用于 AUTODOME 摄像机、MIC 模拟摄像机的 MIC-IP-PSU 和监控电源盒 (NDA-U-PA0、NDA-U-PA1 和 NDA-U-PA2) 的以太网介质转换器视频传输器/数据接收器光纤套件。
订单号 **VG4-SFPSCKT**

SFP-2 光纤模块, 多模, **1310** 纳米, **2LC**
SFP 光纤模块, 2 千米 (1.2 英里), 2 个 LC 连接器。
多模
1310 毫米
订单号 **SFP-2**

SFP-3 光纤模块, 单模, **1310** 纳米, **2LC**
SFP 光纤模块, 20 千米 (12.4 英里), 2 个 LC 连接器。
单模
1310 纳米
订单号 **SFP-3**

SFP-25 光纤模块, **1310/1550** 纳米, **1SC**
SFP 光纤模块, 2 千米 (1.2 英里), 1 个 SC 连接器
多模
1310/1550 纳米
订单号 **SFP-25**

SFP-26 光纤模块, **1550/1310** 纳米, **1SC**
SFP 光纤模块, 2 千米 (1.2 英里), 1 个 SC 连接器
多模
1550/1310 纳米
订单号 **SFP-26**

VG4-A-PA0 吊装臂, 电源盒, **24VAC, AUTODOME**
吊装臂底座, 带有适用于 AUTODOME 系列摄像机的电源盒, 无变压器, 白色
订单号 **VG4-A-PA0**

VG4-A-PA1 吊装臂, 电源盒, **120VAC, AUTODOME**
吊装臂底座, 带有适用于 AUTODOME 系列摄像机的电源盒, 配备 120 VAC 变压器, 白色
订单号 **VG4-A-PA1**

VG4-A-PA2 吊装臂, 电源盒, **230VAC, AUTODOME**
吊装臂底座, 带有适用于 AUTODOME 系列摄像机的电源盒, 配备 230 VAC 变压器, 白色
订单号 **VG4-A-PA2**

VGA-PEND-ARM 带电缆的吊装臂, 适用于 **AUTODOME**
兼容 AutoDome 系列吊装防护罩
订单号 **VGA-PEND-ARM**

VGA-PEND-WPLATE **VGA-PEND-ARM** 的安装板
VGA-PEND-ARM 安装板, 兼容 AutoDome 系列摄像机
订单号 **VGA-PEND-WPLATE**

VGA-ROOF-MOUNT 适用于 **AUTODOME** 系列的屋顶护栏底座
屋顶护栏底座, 白色
VG5-6xx/7xxx 摄像机需要 VG4-A-9543 管道安装底座 (单独销售)。
NEZ-5130-/NEZ-5230-摄像机需要 NDA-ADPTR-NPTMET (单独销售)
订单号 **VGA-ROOF-MOUNT**

LTC 9230/01 屋顶护栏安装适配器
平顶安装适配器, 适用于将装置以直立位置安装在平坦表面上。
订单号 **LTC 9230/01**

VG4-A-9541 立杆安装适配器
适用于 AUTODOME 吊装臂或 DINION 成像器的立杆安装适配器, 设计用于直径为 100-380 毫米 (4-15 英寸) 的立杆, 白色
订单号 **VG4-A-9541**

VG4-A-9542 适用于 **AUTODOME** 的墙角安装适配器
适用于 AUTODOME 吊装臂或 DINION 成像器的角落安装适配器
订单号 **VG4-A-9542**

VG4-A-9543 适用于 **AUTODOME** 的管道底座, 白色
管道安装, 白色, 适用于 AutoDome 系列吊装防护罩
订单号 **VG4-A-9543**

VGA-IC-SP 吊顶天花板支撑套件, **7"**
球型摄像机悬挂天花板支撑套件。孔径 Ø177 毫米 (Ø7 英寸)。最大承重 11.3 千克 (25 磅)。
订单号 **VGA-IC-SP**

VGA-BUBBLE-PCLA 球型罩, 吊装, 透明
低强度丙烯酸有机玻璃球型罩
订单号 **VGA-BUBBLE-PCLA**

VGA-BUBBLE-PTIA 球型罩, 吊装, 有色
低强度丙烯酸有机玻璃球型罩
订单号 **VGA-BUBBLE-PTIA**

VGA-BUBLRG-CCLA 球型罩, 嵌入天花板式, 大型, 透明
高清晰度透明球型罩, 适用于 AUTODOME 嵌入天花板式摄像机
订单号 **VGA-BUBLRG-CCLA**

VGA-BUBHD-CTIA 球型罩，嵌入天花板式，有色
高清晰度丙烯酸有机玻璃有色球型罩，适用于 AUTODOME
嵌入天花板式高清摄像机
订单号 **VGA-BUBHD-CTIA**

VGA-BUBBLE-CTIR 球型罩，嵌入天花板式，有色，高强度
防暴聚碳酸酯球型罩
订单号 **VGA-BUBBLE-CTIR**

VGA-BUBBLE-CCLR 球型罩，嵌入天花板式，透明，高强度
防暴聚碳酸酯球型罩
订单号 **VGA-BUBBLE-CCLR**

VGA-BUBBLE-IK10 球型罩，吊装，符合 **IK10** 标准
符合 IK10 标准的球型罩，适合与 AUTODOME 7000 HD 摄
像机和吊装防护罩配合使用
订单号 **VGA-BUBBLE-IK10**

软件选项

适用于 **PTZ** 的 **MVC-CT-PTZ** 许可证
PTZ 摄像机 Intelligent Video Analytics 7.10 的
Camera Trainer 许可证。
免费软件模块。
订单号 **MVC-CT-PTZ**

串行协议 **MVS-FCOM-PRCL** 许可证密钥
适用于 IP 摄像机的串行协议软件许可证（电子许可证）
订单号 **MVS-FCOM-PRCL**

MVS-FNTCIP 适用于移动摄像机的 **NTCIP**
订单号 **MVS-FNTCIP**

供应商:

中国:
博世（上海）安保系统有限公司
上海市长宁区虹桥临空经济园区
福泉北路 333 号 203 幢 8、9 楼
邮编: 200335
电话: +86 21 2218 1111
传真: +86 21 2218 2099
www.boschsecurity.com.cn
服务邮箱: security@cn.bosch.com