

# AUTODOME IP starlight 7000i

www.boschsecurity.com



**BOSCH**

独創を、みんなのものに



HD ONVIF



- ▶ 低光量でも優れた感度を発揮する starlight テクノロジーと、120 dB のハイダイナミックレンジにより、厳しい照明条件下でも細部を捉えることが可能
- ▶ 最新の H.265 映像圧縮技術を内蔵し、帯域とストレージ容量の削減を実現
- ▶ 撮影シーン内に異常な動きがあった場合は、内蔵の Intelligent Video Analytics がオペレーターに警告
- ▶ カメラ本体が移動する場合でも Intelligent Tracking とオブジェクト検出によるエッジインテリジェンス
- ▶ 高い信頼性 (3 年保証、可動部を含む)

AUTODOME IP starlight 7000i カメラには、最新の映像解析、starlight テクノロジー、ビデオストリーミング技術が組み込まれています。低照度環境における高感度特性を可能にする starlight イメージング技術と、市場で最も高い堅牢性を持つ Intelligent Video Analytics により、本カメラは最高の画質を実現します。非常に厳しい照明条件下でも、この PTZ ドームカメラでは、30 倍ズーム、高画質 (HD) 1080p での撮影が可能です。カメラの設置は簡単で、フィールドで実績のある屋外用吊り下げ型のハウジングまたは屋内用天井埋め込み型のハウジングのいずれかを利用できます。

## 機能

### 低光量で優れた感度

最新のセンサー技術を高度なノイズ抑制技術と組み合わせることにより、カラーで極めて高い感度を実現しています。低光量での感度が非常に優れているため、最小限の周囲の光量でも、優れたカラー性能を継続することが可能です。

### ハイダイナミックレンジ

カメラのダイナミックレンジは非常に広く、実際の性能比較においてもその性能の高さは明らかです。拡張ダイナミックレンジモードでは、電子シャッターを使用して 4 つの異なる露光時間の画像をキャプチャし、高コントラストのフレームを再現します。その結果、明るい領域 (日照) と

暗い領域 (影) の両方の細部を同時に視認することができます。このため、厳しい逆光でも物体と特徴 (顔など) を容易に区別できます。

### H.265 高効率映像エンコーディング

このカメラは、最も高効率で高性能な H.264 および H.265/HEVC エンコーディング プラットフォームに基づいて設計されています。このカメラは、高画質で高解像度の映像を非常に小さなネットワーク負荷で配信できます。H.265 はエンコーディング効率の倍増による、IP 映像監視システムに最適な新しい圧縮規格です。

### スナップズーム

画像内にボックスを描画すると、カメラは適格な位置にズームします。

### エッジでの Intelligent Video Analytics

カメラには映像コンテンツ解析機能 (VCA) が内蔵されており、インテリジェントエッジコンセプトが強化されています。エッジデバイスのインテリジェンスが大幅に向上しています。

### Bosch の最先端 VCA 方式である Intelligent Video

Analytics を搭載し、対象外の映像による不要なアラームの発生を抑えながら、動体を確実に検出し解析します。この方式により、カメラはオブジェクトの置き去り/持ち去り、不審者、複数ラインの横断、オブジェクトの軌跡を検出できます。この方式では、BEV (パードアイビュー) 人数カウントもサポートします。

カメラ本体が移動しても映像解析を継続登録ポジションの外であっても、PTZ カメラが移動していても、またガードツアーか手動巡回かを問わず、**Intelligent Video Analytics** アプリケーションにより、アラームフィールドに入ったオブジェクトを検出してアラームを起動できます。これらのアラームフィールドは、すべての PTZ カメラビューに対して一度定義されます。監視領域をガードツアーがスイープしている間に、カメラのビュー内でフィールドのいずれかの部分がアクティブになると、カメラは自動的にアラームをトリガーすることができます。

### Camera Trainer

新しい Camera Trainer プログラムでは、対象物体と非対象物体のサンプルに基づいて、機械学習を使用してターゲットを定義し、それに対するディテクターを生成できます。**Intelligent Video Analytics** アプリケーションでは移動物体を検出しますが、Camera Trainer プログラムでは移動物体と静止物体の両方を検出し、瞬時に分類します。**Configuration Manager** を使って、各カメラでライブビデオと録画の両方を使用するように、Camera Trainer を設定できます。生成されたディテクターは、他のカメラに配布するためにダウンロード/アップロード可能です。

### Intelligent Tracking

このカメラは、内蔵された **Intelligent Video Analytics** を使用して、人や物体を継続追跡します。カメラが固定位置のときに **Intelligent Video Analytics** がオブジェクトを検出すると、**Intelligent Tracking** 機能がアクティブになります。この機能がカメラのパン/チルト/ズーム操作を制御して、オブジェクトを追跡して画面に捉え続けます。

この新しい **Intelligent Tracking** 機能は、確実なフロー検出アルゴリズムに基づいており、識別が難しいシーンでも動きのある対象を高い精度で追跡することが可能です。この追跡および検出機能は、常に動いている樹木のような、背景の動きが多いシーンでは、仮想マスクを使用することで信頼性を向上させることができます。

**Auto mode (オートモード)** : このモードに設定すると、映像を常時解析して動体を検出します。動体を検出されると対象となる物体の追跡を開始します。予測できない動体追跡のシナリオに適しています。

**One Click mode (ワンクリックモード)** : ライブ映像でターゲットの動体をクリックすると、選択したターゲットの動きを追跡できます。一般的な撮影シーンが想定される場合のシナリオに最適です。

インテリジェントストリーミングにより、帯域とストレージ容量を低減

低ノイズ画像と高効率の H.265 圧縮技術で鮮明な画像を提供するとともに、帯域とストレージ容量を標準 H.264 カメラと比較して最大 80% 減らします。この新世代カメラはより高レベルなインテリジェンスを実現、インテリジェントストリーミングを進化させました。精細映像と必要帯域の比率バランスを最適化させることにより、ベストな映像を取得することができます。スマートエンコーダーのスキヤンが常に作動することで、画角全体の完全映像と細部の映像の双方を常に取得するだけでなく、撮影されている対象物に基づいて最適な圧縮率を動的に変化させます。撮影対象をアクティブに解析、ブロックノイズなどのアーティファクトを削減する **Intelligent Dynamic Noise**

**Reduction** とともにビットレートを最大 80% まで削減します。画像取得の際にソースレベルでノイズを除去するため、低ビットレートでも画質が低下することはありません。これによりストレージコストとネットワーク負荷が大幅に削減されながらも、鮮明で滑らかな画質が維持されます。

### データ セキュリティ

デバイス アクセスとデータ転送に最高レベルのセキュリティを確保するためには、特別な対策を講じておく必要があります。初期設定時には、カメラは安全なチャンネル経由でのみアクセス可能です。カメラの機能にアクセスするには、サービスレベルのパスワードを設定する必要があります。

**Web** ブラウザーおよび視聴クライアントのアクセスは、HTTPS や 256 ビット キーによる AES 暗号化を含む、最新の暗号スイートを使用した最先端の TLS 1.2 プロトコルをサポートするセキュアプロトコルによって保護されます。カメラにはソフトウェアをインストールできません。認証済みのファームウェアのみアップロードできます。セキュリティ推奨事項を含む 3 段階のパスワード保護により、ユーザーによるデバイスへのアクセスをカスタマイズできます。ネットワークとデバイス アクセスを、EAP/TLS プロトコルによる 802.1x ネットワーク認証を使用して保護できます。**Embedded Login Firewall**、内蔵セキュリティチップ (TPM)、および公開鍵認証基盤 (PKI) により、悪意のある攻撃からデータを保護します。

高度な証明書により次の機能を実現します。

- 必要に応じて、一意の自己署名証明書を自動的に作成する
- 認証用のクライアント証明書とサーバー証明書
- 認証保護のためのクライアント証明書
- 暗号化された秘密鍵と証明書

### 電源オプション

カメラには、PoE+ (IEEE 802.3at) 対応のネットワークスイッチまたは High PoE ミッドスパンのいずれかによる給電が可能です。PoE 構成では、1 本のケーブル接続 (Cat5e / Cat6e) で電力を供給しながら同時にデータと映像伝送をサポートします。信頼性を最大限に高めるため、カメラに PoE の冗長電源システムとして、別系統の AC 24 V 電源を同時に接続できます。PoE または AC 24 V 電源のいずれかが故障した場合、カメラは残った電源にシームレスに移行します。PoE ネットワークインターフェースを使用しない場合、このカメラは標準の AC 24V 電源を使用することができます。

### スタビライゼーション

PTZ カメラの光学ズーム機能が向上すると、カメラの不安定な取り付けによって生じる映像の揺れが問題になることがあります。映像をズーム拡大していくと、カメラの取り付けがわずかに動いただけで視野が大きくなりすぎることがあります。その結果、画像が表示できなくなる場合があります。カメラにはブレ補正アルゴリズムが組み込まれています。オンになっている場合は、カメラの連続的な振動を検出します。振動を検出すると、カメラは揺れている映像を縦軸と横軸の両方で補正します。これにより、画像の鮮明度が向上し、モニターの視野が安定します。

### 高性能アラーム応答機能

このカメラは、洗練されたルールに基づいたロジックを使用してアラームの制御方法を決定する最先端のアラームコントロール機能をサポートしています。「ルール」の基本機能として、どの入力によってどの出力をアクティブにする

るかを定義します。さらに複雑なケースでは、事前定義されたコマンドまたはユーザー指定のコマンドにより入出力を定義して、高度なカメラ機能を実行できます。

#### PTZ 制御とメカニズム

カメラには、信頼性の高いドライブプラットフォームが搭載されています。これらは、少なくとも 3 年間の連続ツアーに耐えられるよう設計されており、無制限の 3 年保証が提供されます。また、低速やジョイスティックでの操作時には、理想的ななめらかな動きをするように設計されています。

パン/チルトのプリセットの再現性は精度が $\pm 0.1^\circ$ 以内であり、常に正確なシーンを捕捉できます。このカメラでは、パン/チルト動作速度を  $0.1^\circ/\text{秒}$  の低速から  $400^\circ/\text{秒}$  の超高速まで変更できます。登録ポジション間のパン動作速度は  $400^\circ/\text{秒}$ 、チルト動作速度は  $300^\circ/\text{秒}$  です。また、チルト動作範囲は水平線より上に  $18^\circ$ 、パン動作範囲は最大  $360^\circ$  の連続動作が可能です。

#### シンプルな設定

カメラのユーザーインターフェースは非常に直観的に操作できるため、迅速、簡単に設定を行うことができます。各用途向けに最適化されている、設定可能なシーンモードがあります。

##### ・ 標準

このモードは、屋内外両方の大部分の標準的なシーン向けに最適化されます。

##### ・ カラーのみ (トラフィック)

このモードでは、光量が低いとカメラはモノクロモードに切り替わりません。このモードは、街頭監視や交通監視などのシナリオで、動体アーティファクトを最小限に抑え、夜間でも車両/歩行者や信号機の色を捉えることができるよう最適化されています。

##### ・ 室内

このモードは、光量が一定で変化しない屋内の用途に適しています。自動ホワイトバランスは主に低い色温度 ( $3200\text{K}$ ) にフォーカスします。

##### ・ 感度ブースト

このモードでは、より長い露光時間を使用することによって低照度シーンで最大の感度を可能にして、極めて低照度でも明るい画像を生成します。

##### ・ 高速移動

このモードは、トラフィックシーンで、車両などの高速で移動する物体を監視する場合に使用します。動体アーティファクトは最小限に抑えられ、画像はカラーおよびモノクロの鮮明で詳細な画像向けに最適化されます。

##### ・ 鮮明

このモードは、コントラスト、シャープネス、および彩度が強調された、より鮮明な画像を提供します。

#### 自動露光 (AE) 領域とフォーカス領域

自動露光 (AE) 機能では、カメラがシーン全体の照明条件を計算します。その後、最適なアイリス、ゲイン、シャッター速度が決定されます。

AE 領域モードでは、ユーザーは登録ポジションに基づき、シーンの特定のエリアを指定できます。カメラは指定エリアの照明条件を計算します。その後、画像を取得するのに最適なアイリス、ゲイン、シャッター速度が決定されます。フォーカス領域モードでは、通常のオートフォーカスモードとは異なり、シーンのエリアを特定してフォーカスすることができます。

必要に応じて、これらのモードを設置場所の特定の要件に合わせてカスタマイズできます。

#### システム インテグレーションと ONVIF 準拠

このカメラは、さまざまなメーカーのネットワークビデオ機器との相互運用性を保証する ONVIF (Open Network Video Interface Forum) 仕様に準拠しています。ONVIF プロファイル S 仕様はこの仕様に準拠するデバイスや VMS との簡単な統合を実現します。ONVIF 準拠デバイスは、相互にライブ映像、音声、メタデータ、および制御情報を交換し、自動的に検出され、映像管理システムなどのネットワークアプリケーションに接続することができます。

#### 過酷な環境に対応した設計

吊り下げ型ハウジングは IP66 保護等級に準拠し、動作温度範囲の下限は  $-40^\circ\text{C}$  です。吊り下げ型モデルには、日よけが取り付けられており、組み立て済みの状態で出荷されます。日よけは、屋内で使用する場合は簡単に取り外すことができます。また、吊り下げ型と天井埋め込み型のどちらのカメラモデルも、高解像度対応のアクリル製ドームカバーを備えており、鮮明な映像が得られます。

#### 容易な設置とサービス

このカメラは短時間で簡単に設置できます。これは、Bosch IP 映像製品の大きな特徴となっています。すべてのハウジングで、陥凹型のねじとラッチ機能を有しており、いざさら防止機能が強化されています。

Bosch は、屋内外の壁、コーナー、マスト、屋根、パイプへの取り付け用に、さまざまなハードウェアやアクセサリのオプション品 (別売) を提供しています。これらにより、カメラを各インストール要件に合わせて簡単に設置できます。

新しいファームウェアが使用可能になった場合、カメラをリモートからいつでもアップグレードできます。アップグレードにより、最新機能が利用可能になるため、設備投資を無駄にすることがありません。

#### 光ファイバーキット

Bosch は、さまざまな Bosch デバイスで使用できる独自のメディアコンバーターモジュール VG4-SFP5CKT を提供しています。このメディアコンバーターモジュールは、さまざまな  $10/100\text{Mbps}$  SFP モジュールに対応し、LC コネクターまたは SC コネクターを搭載したマルチモードやシングルモードの光ファイバーで使用できるように設計されています。

メディアコンバーターモジュールと SFP モジュールをカメラの電源ボックス内に取り付けることで、光ファイバーを用いた統合ソリューションを実現します。

#### カメラの診断

カメラには、いくつかのセンサー/高度な診断機能が搭載されており、カメラの稼働状態についてカメラの OSD 上に警告を表示します。診断ログには、以下のようなイベントが記録されます。

- 低電圧 - 入力電源がカメラが機能しなくなるレベルを下回っている
- 高温 - 内部温度が仕様を超えている
- 低温 - 内部温度が最低レベルを下回っている
- 高湿度 - 内部の湿度が 70% を超えている
- カメラ動作時間の合計

特定のイベントもカメラの OSD に表示されます。設置またはサービスの担当者がこれらの診断記録を閲覧できません。

#### 認証および認定を受けた規格

関連するすべての認証/規格の完全なリストについては、デバイスの製品ページのドキュメントタブからオンラインカタログを開き、「Product Tests Report」を参照してください。製品ページからドキュメントが入手できない場合は営業担当者までお問い合わせください。

電磁適合性 (EMC)	FCC 第 15 節、ICES-003 EN 55024:2010 + A1:2015 EN 55032:2015/AC:2016
製品の安全性	次を含む UL、CE、CSA、EN、IEC 規格に準拠： UL 62368-1 EN 62368-1 EN 60950-1 CAN/CSA-C22.2 No. 62368-1-14 IEC 62368-1 Ed.2 IEC 60950-1 Ed.2 IEC 60950-22 Ed.2
マーク	UL、CE、WEEE、RCM、EAC、VCCI、FCC、RoHS
領域	規制への準拠/品質保証
ヨーロッパ	CE Declaration of Conformity (DoC) - AUTODOME IP starlight 7000i
米国	UL 62368
	UL 60950

#### 技術仕様

##### AUTODOME IP starlight 7000i

撮影素子	1/2.8 インチ CMOS センサー
有効画像素子 (ピクセル数)	1944 x 1212 (2.35 MP)
レンズ	30 倍モーター駆動ズーム 4.3 mm~129 mm F1.6~F4.7
視野 (FOV)	2.3°~64.7°
フォーカス	自動 (手動制御機能付き)
アイリス	自動 (手動制御機能付き)
デジタルズーム	12 倍
デイ/ナイト切り替え	自動 IR カットフィルター

映像性能・感度	
(3100K, 反射率 89%, 1/30, F1.6, 30 IRE)	

カラー	0.0077 lx
モノクロ	0.0008 lx

映像性能・ダイナミックレンジ	
ハイダイナミックレンジ	120 dB WDR
IEC 62676 Part 5 による測定値	100 dB WDR

#### その他のカメラ設定

ゲイン調整	自動ゲイン調整、固定、登録ポジションごとの領域
アパーチャー補正	水平および垂直
電子シャッター速度 (AES)	1/1~1/10000 秒 (22 段階)
SN 比 (SNR)	55 dB 以上
逆光補正 (BLC)	オン/オフ/Intelligent Auto Exposure (IAE)
ホワイトバランス	2,000 K~10,000 K ATW、AWB ホールド、拡張 ATW、マニュアル、ナトリウムランプオート、ナトリウムランプ、室内、屋外
デイ/ナイト	モノクロ、カラー、オート
Defog モード機能	曇りの日やその他の低コントラストシーン表示時の視認性を向上。

ノイズリダクション	Intelligent Dynamic Noise Reduction
-----------	-------------------------------------

DORI	オブジェクトまでの距離		
	広角 1X	望遠 30 倍	シーン幅
検出 25 px/m	61 m	1913 m	77 m
監視 63 px/m	24 m	765 m	31 m
認識 125 px/m	12 m	383 m	15 m
識別情報 250 px/m	6 m	191 m	8 m

#### 映像コンテンツ解析

解析タイプ	Intelligent Video Analytics
設定	オフ / Global VCA / プロファイル 1 - 16
キャリブレーション	高さ設定時に自動セルフキャリブレーション



アラームルール (組み合わせ可能)	あらゆるオブジェクト、エリア滞留検知、ライン横断検知、エリア進入検知、エリア退出検知、不審者検知、軌跡追跡検知、置き去り検知、持ち去り検知、カウンター、Occupancy、群衆検出、状態変化、類似検知、いたずら検知
オブジェクトフィルター	期間、大きさ、縦横比 v/h、速度、方向、オブジェクトクラス (直立した人物、バイク/自転車、自動車、台車)、色
その他	
セクター/タイトル	4、8、12、または 16 のユーザーが選択できる個別セクター。セクターごとに 20 文字のタイトル
プライバシーマスク	個別に設定可能な 32 のプライバシーマスク。登録ポジションあたり最大 8。3～5 つのコーナーを使用してプログラム可能。選択可能な色は、黒、白、グレー、"オート" (平均的な背景色)。
仮想マスク	シーンの一部 (樹木の揺れ、ライトの点滅、交通量の多い道路など) を隠すため、個別に設定可能な 24 個の仮想マスク。Intelligent Tracking のトリガーとなるフロー分析を行わないエリアをマスクすることができます。
登録ポジション	256 の登録ポジション、それぞれに 20 文字のタイトル
ガードツアー	カスタム記録ツアー：2 つ。合計継続時間 30 分間。登録ポジションツアー：1 つは最大 256 の連続シーンで構成。もう 1 つは最大 64 のユーザー定義シーンでカスタマイズ
対応言語	英語、チェコ語、オランダ語、フランス語、ドイツ語、イタリア語、ポーランド語、ポルトガル語、ロシア語、スペイン語、日本語、中国語
ネットワーク	
映像圧縮	H.265 H.264 M-JPEG
ストリーミング	4 つのストリーム：個別に設定可能な H.264 または H.265 ストリーム×2 最初のストリームに基づく I フレームのみのストリーム×1 M-JPEG ストリーム×1
フレームレート	1080p : 30fps 720p : 60fps
プロトコル	IPv4, IPv6, UDP, TCP, HTTP, HTTPS, RTP/RTCP, IGMP V2/V3, ICMP, ICMPv6, RTSP, FTP, ARP, DHCP, APIPA (Auto-IP, link local address), NTP (SNTP), SNMP (V1, V3, MIB-II), 802.1x, DNS, DNSv6, DDNS (DynDNS.org,

	selfHOST.de, no-ip.com), SMTP, iSCSI, UPnP (SSDP), DiffServ (QoS), LLDP, SOAP, Dropbox™, CHAP, digest authentication
互換性	ONVIF Profile S、ONVIF Profile G、ONVIF Profile T、Auto-MDIX
イーサネット	10BASE-T/100BASE-T、自動検知、半二重/全二重
暗号化	TLS 1.2、SSL、DES、3DES、AES
イーサネットコネクタ	RJ45
GOP 構造	IP、IBP、IBBP
データレート (H.265、1080P)	61 kbps～2.8 Mbps (シーン、フレームレート、品質設定に依存)
合計 IP 遅延	60 fps : 166 ms (通常) 30 fps : 233 ms (通常)

## 解像度 (H x V)

1080p HD	1920 x 1080
720p HD	1280 x 720
1.3 MP 5:4 (トリミング)	1280 x 1024
D1 4:3 (トリミング)	704 x 480
640 x 480	640 x 480
432p SD	768 x 432
288p SD	512 x 288
144p SD	256 x 144

次の表に、各種フレームレートの最適化した標準的な平均ビットレート (kbit/秒) を示します。

FPS	H.264	H.265
30	2470	2060
25	2410	1810
15	1690	1260
8	1090	820
4	670	500
2	420	310
1	260	190

実際のビットレートは、シーン、画像設定、およびエンコーダープロファイルの設定によって異なります。

## 機械的仕様

	天井埋め込み型	吊り下げ型
パン範囲	360°連続	360°連続

チルト角度	1° (水平より上方)	18° (水平より上方)
登録ポジション スピード	パン：400°/秒 チルト：300°/秒	パン：400°/秒 チルト：300°/秒
パン/チルトモード		
・ ターボモード (手動制御)	パン：0.1°/秒～400°/秒 チルト：0.1°/秒～300°/秒	
・ 通常モード	0.1°/秒～120°/秒	0.1°/秒～120°/秒
登録ポジション精度	±0.1° (通常)	±0.1° (通常)
Intelligent Tracking 速度	>0.2°/秒 (最小)	

## 電氣的仕様

	天井埋め 込み型	吊り下げ型
電源	AC 24V High PoE (ヒーターに電源を供給するために Bosch 製 High PoE ミッドスパンが必要) PoE+ (IEEE 802.3at、クラス 4 規格) (ヒーター に通電しないで使用した場合)	
消費電力 (代表値)	19.2 W/ 33.6 VA	51.0 W/54.0 VA (ヒーターオン) または 19.2 W/33.6 VA (ヒーターオフ /ヒーターを 24V 電源ボック スに接続していない場合)

## 音声

音声	
・ 標準	G.711、8kHz サンプリングレート L16、16kHz サンプリングレート AAC、16kHz サンプリングレート
・ SN 比	> 50dB
・ 音声ストリー ミング	双方向 (全二重)

## ローカルストレージ

メモリーカード スロット	市販の SD/SDHC/SDXC メモリーカード (最大 2TB-SDXC)
録画	映像および音声の連続録画、アラーム/ イベント/スケジュール録画

## 光ファイバーキット

## VG4-SFPCKT

説明	光ファイバーイーサネットメディアコ ンバーターキット <sup>2</sup> 。 スモールフォームファクタープラグア ブル (SFP) モジュール (別売) が必要で す。
----	---

データインター フェース	イーサネット
データレート	100 Mbps IEEE 802.3 全二重 または半二重電気ポート 全二重光ポート
コンパチブルレ シーバー	CNFE2MC
インストール	付属の取付用金具を使用して、VG4-A- PA0、VG4-A-PA1、VG4-A-PA2、 VG4-A-PSU1、または VG4-A-PSU2 電源ボ ックスの内側に取り付けます。

2.キットは別売りで、AUTODOME の電源ボックスの内側に取り付けする必要があります。

## SFP モジュール

説明	MMF または SMF 光ファイバーで使用可 能な交換可能モジュール。			
データインターフ ェース	イーサネット			
データレート	100 Mbps IEEE 802.3 準拠			
重量(すべての SFP モジュール)	0.23 kg			
寸法(長さ×幅× 高さ)	SFP-2、SFP-3: 55.5 x 13.5 x 8.5 mm SFP-25、SFP-26: 63.8 x 13.5 x 8.5 mm			
	タイ プ	コネクタ ー	波長 (送信/受 信)	最大距離
SFP-2	MMF	二重 LC	1310nm/ 1310nm	2km
SFP-3	SMF	二重 LC	1310nm/ 1310nm	20km
SFP-25	MMF	シングル SC	1310nm/ 1550nm	2km
SFP-26	MMF	シングル SC	1550nm/ 1310nm	2km

## 互換性

光ファイバー規 格、MMF	50/125μm MMF。50/125μm ファイバー では、指定の光バジェット値から 4dB 差 し引いた値になります。ファイバー規 格 ITU-T G.651 に準拠する必要があります。
------------------	--

光ファイバー規格、SMF	8~10/125 μm SMF。ファイバー規格ITU-T G.652 に準拠する必要があります。
光学的距離の仕様	指定されている伝送距離は、ファイバーの光損失およびコネクタ、スプライス、パッチパネルなどで発生した損失による制限を受けます。各モジュールは、光損失バジェットの全範囲にわたって動作できるように設計されています。したがって、損失を最小限に抑えなくても動作します。

## ユーザー接続

電源、ネットワーク	RJ45 100Base-T
電源、カメラ	AC 24V、50/60Hz
アラーム入力 (×7)	監視×2、監視なし×5
アラーム出力 (×4)	ドライ接点リレー×1、オープンコレクター/トランジスター出力×3 「通常開」または「通常閉」にプログラム可能 最大 150 mA で DC 32 V。
音声	モノラルライン入力×1、モノラルライン出力×1 信号ライン入力：20 kΩ (通常)、0.707 Vrms 信号ライン出力：16 Ω で 0.707 Vrms (通常)

## 通信/ソフトウェア制御

シリアルプロトコル	Bosch OSRD、Pelco P/D、Forward Vision、および Cohu (注意: Pelco、Forward Vision、および Cohu プロトコルの場合、別のライセンス (MVS-FCOM-PRCL) が必要。)
-----------	---

## 環境仕様

	天井埋め込み型	吊り下げ型
	NDP-7512-Z30C NDP-7512-Z30CT	NDP-7512-Z30 NDP-7512-Z30K (堅牢タイプ)
防塵防水保護等級/規格	IP54、プレナム定格	IP66, NEMA 4X
使用温度範囲 (ヒーター配線時)	-10°C~+40°C	-40~+55°C -10~+55°C (ヒーター配線なし) 最大温度：74°C、NEMA TS 2-2003 (R2008) に準拠
保管温度範囲	-40°C~+60°C	-40°C~+60°C
使用湿度範囲	0%~90% (相対湿度、結露なきこと)	0%~100% (相対湿度、結露可)

	天井埋め込み型	吊り下げ型
振動	IEC 60068-2-6	IEC 60068-2-6 NEMA TS2 セクション 2.2.8
衝撃	IEC 60068-2-27	IEC 60068-2-27 NEMA TS2 セクション 2.2.9
塩水噴霧 (腐食試験)		IEC 60068-2-52
外部の機械的衝撃		IEC 60068-2-75: IK10 (NDP-7512-Z30K のみ)

## 構造

寸法	224 mm x 299.4 mm
重量	天井埋め込み型：2.6 kg 吊り下げ型：3.2 kg
ドームカバーのサイズ	153.1mm 径
構造材料,ハウジング	天井埋め込み型：マグネシウム製 吊り下げ型：アルミニウム鋳物
構造材料,ドームカバー	天井埋め込み型：アクリル製 吊り下げ型：アクリル製 吊り下げ型 (IK10)：ナイロン製
標準カラー	ホワイト (RAL9003)
標準仕上げ	パウダーコーティング、サンド仕上げ

## マウント/アクセサリ

## 天井埋め込み型ドームカバー

HD 高解像度アクリル製、クリア	VGA-BUBHD-CCLA
HD 高解像度アクリル製、スモーク (天井埋め込み型カメラモデルに付属)	VGA-BUBHD-CTIA

## 吊り下げ型ドームカバー

高解像度アクリル製、クリア (吊り下げ型カメラモデルに付属)	VGA-BUBBLE-PCLA
高解像度アクリル製、スモーク	VGA-BUBBLE-PTIA
耐衝撃 IK10 定格ナイロン製、クリア*	VGA-BUBBLE-IK10

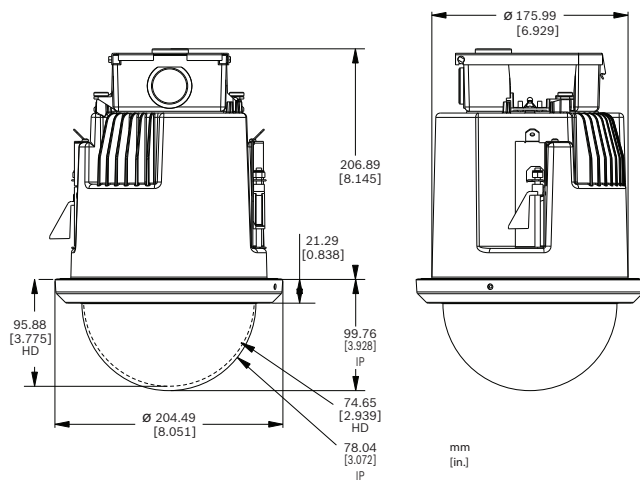
\*NDP-7512-Z30K に付属

## マウント

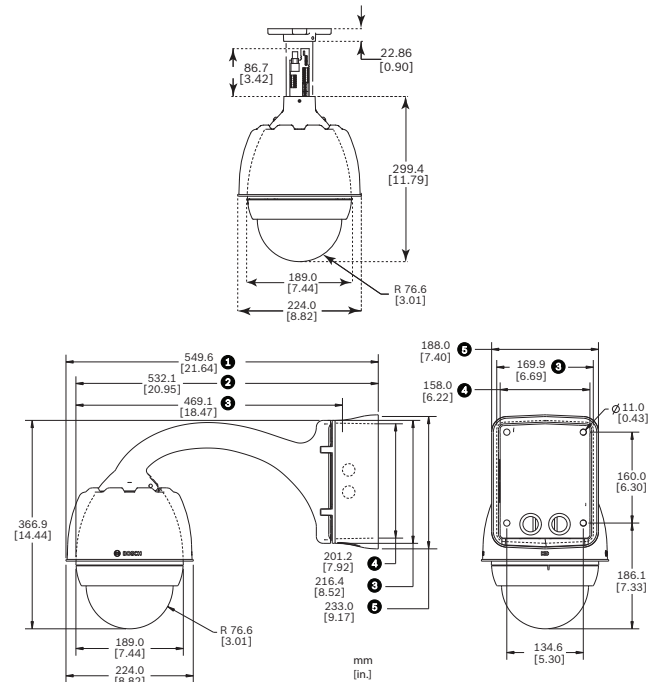
吊り下げ型アームマウント	
壁面アーム	VG4-A-PA0 (変圧器なし) VG4-A-PA1 (AC 120 V 変圧器) VG4-A-PA2 (AC 230 V 変圧器)

吊り下げ型アーム、配線付き	VG4-PEND-ARM
VG4-PEND-ARM 用マウンティングプレート	VG4-PEND-WPLATE
<b>アームマウント用マウンティングプレート (オプション)</b>	
コーナーマウント用マウンティングプレート	VG4-A-9542
ポール用マウンティングプレート	VG4-A-9541
<b>吊り下げ型パイプマウント</b>	
パイプマウントキット	VG4-A-9543
<b>吊り下げ型ルーフマウント</b>	
ルーフ (胸壁) マウント (VG4-A-9543 パイプマウントキットが必要、別売り)	VGA-ROOF-MOUNT (1.5 インチ NPT テーパーオス ねじ付き)
<b>ルーフマウント用マウンティングプレート (オプション)</b>	
胸壁マウント用フラットルーフアダプター	LTC 9230/01
天井埋め込み型サポートキット	VGA-IC-SP (吊り天井用ブラケット)

寸法図



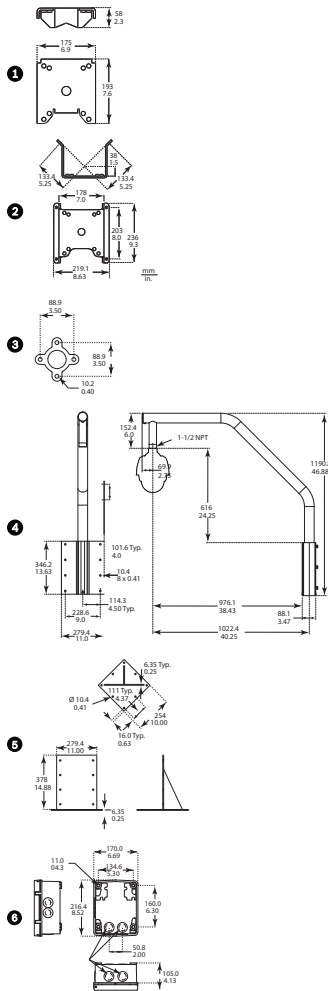
AUTODOME 7000 シリーズ用天井埋め込み型マウント



AUTODOME 7000 シリーズ用パイプマウント、吊り下げ型マウント

- 1 電源ボックスと日よけ
- 2 日よけなし
- 3 取付プレート
- 4 電源ボックス
- 5 トリムスカート





## AUTODOME 7000 シリーズ用オプションマウント

- |                  |                    |
|------------------|--------------------|
| 1 ホール (マスト) マウント | 4 ルーフマウント          |
| 2 コーナーマウント       | 5 ルーフマウントアダプター     |
| 3 パイプマウント        | 6 パイプおよびルーフマウント用電源 |

**NDP-7512-Z30CT PTZ 2MP HDR 30x スモーク IP54 天井埋め込み型**

PTZ ドームカメラ、1080 (2MP) HD、30 倍、starlight イメージング、H.265、IVA。

屋内、天井埋め込み型マウント、スモークドームカバー  
オーダー番号 **NDP-7512-Z30CT**

**NDP-7512-Z30K PTZ 2MP HDR 30x クリア IK10 吊り下げ型**

PTZ ドームカメラ、1080 (2MP) HD、30 倍、starlight イメージング、H.265、IVA。

屋外用吊り下げ型マウント、IK10  
オーダー番号 **NDP-7512-Z30K**

## オーダー情報

**NDP-7512-Z30 PTZ 2MP HDR 30x クリア IP66 吊り下げ型**

PTZ ドームカメラ、1080 (2MP) HD、30 倍、starlight イメージング、H.265、IVA。

屋外用吊り下げ型マウント  
オーダー番号 **NDP-7512-Z30**

**NDP-7512-Z30C PTZ 2MP HDR 30x クリア IP54 天井埋め込み型**

PTZ ドームカメラ、1080 (2MP) HD、30 倍、starlight イメージング、H.265、IVA。

屋内、天井埋め込み型マウント、クリアドームカバー  
オーダー番号 **NDP-7512-Z30C**

アクセサリ

**NPD-6001B** ミッドスパン、**60W**、シングルポート、**AC** 入力  
照明器なしのカメラ用の 60 W 屋内用ミッドスパン  
オーダー番号 **NPD-6001B**

**VG4-A-PSU0** 電源、**AC 24V**

AutoDome シリーズ PTZ カメラ向けの電源 AC 24V カバ  
ー付き白色アルミニウム製筐体（定格 IP66 および IK 08）、  
100W 出力、トリムスカートはオプション（別売）  
オーダー番号 **VG4-A-PSU0**

**VG4-A-PSU1 PSU、AC 120V、AUTODOME 用、MIC7000**

AUTODOME 7000、照明器なしの MIC IP カメラ用電源。  
入力 AC 120 V、出力 AC 24 V  
オーダー番号 **VG4-A-PSU1**

**VG4-A-PSU2** 電源、**AC 230V、AUTODOME、MIC7000**

AUTODOME 7000、照明器なしの MIC IP カメラ用電源。  
入力 AC 230 V、出力 AC 24 V  
オーダー番号 **VG4-A-PSU2**

**VGA-SBOX-COVER** カバー電源ボックス  
AUTODOME 電源ボックス用カバー、白色  
オーダー番号 **VGA-SBOX-COVER**

**VG4-SFPSCKT** インターフェースキット（イーサネットから  
**SFP**）

イーサネットメディアコンバーター映像伝送/データ受信光  
ファイバーキット。AUTODOME カメラ用、MIC アナログ  
カメラの MIC-IP-PSU 用、および監視キャビネット（NDA-  
U-PA0、NDA-U-PA1、NDA-U-PA2）用。  
オーダー番号 **VG4-SFPSCKT**

**SFP-2** ファイバーモジュール、マルチモード、**1310nm、2LC**

SFP 光ファイバーモジュール、2 km、LC コネクター x 2  
マルチモード  
1310 nm  
オーダー番号 **SFP-2**

**SFP-3** ファイバーモジュール、シングルモード、**1310nm、2LC**

SFP 光ファイバーモジュール、20 km、LC コネクター x  
2  
シングルモード  
1310 nm  
オーダー番号 **SFP-3**

**SFP-25** ファイバーモジュール、**1310/1550nm、1SC**

SFP 光ファイバーモジュール、2 km、SC コネクター x 1  
マルチモード  
1310/1550 nm  
オーダー番号 **SFP-25**

**SFP-26** ファイバーモジュール、**1550/1310nm、1SC**

SFP 光ファイバーモジュール、2 km、SC コネクター x 1  
マルチモード  
1550/1310 nm  
オーダー番号 **SFP-26**

**VG4-A-PA0** 吊り下げ型アーム、電源ボックス、**AC 24V、AUTODOME**

AUTODOME シリーズカメラ用電源ボックス付き吊り下げ  
型アームマウント、変圧器なし、白色  
オーダー番号 **VG4-A-PA0**

**VG4-A-PA1** 吊り下げ型アーム、電源ボックス、**AC 120V、AUTODOME**

AUTODOME シリーズカメラ用電源ボックス付き吊り下げ  
型アームマウント、AC 120V 変圧器付き、白色  
オーダー番号 **VG4-A-PA1**

**VG4-A-PA2** 吊り下げ型アーム、電源ボックス、**AC 230V、AUTODOME**

AUTODOME シリーズカメラ用電源ボックス付き吊り下げ  
型アームマウント、AC 230V 変圧器付き、白色  
オーダー番号 **VG4-A-PA2**

**VGA-PEND-ARM** 配線付き吊り下げ型アーム、**AUTODOME**  
用

AutoDome シリーズの吊り下げ型ハウジングに対応  
オーダー番号 **VGA-PEND-ARM**

**VGA-PEND-WPLATE** **VGA-PEND-ARM** 用マウンティング  
プレート

VGA-PEND-ARM 用マウンティングプレート、AutoDome  
シリーズのカメラに対応  
オーダー番号 **VGA-PEND-WPLATE**

**VGA-ROOF-MOUNT AUTODOME** シリーズ用屋上パラペッ  
トマウント

屋上胸壁マウント、白  
VG5-6xx/7xxx カメラには、VG4-A-9543 パイプマウント  
（別売り）が必要です。  
NEZ-5130-/NEZ-5230-カメラには、NDA-ADPTR-NPTMET  
（別売り）が必要です。  
オーダー番号 **VGA-ROOF-MOUNT**

**LTC 9230/01** ルーフ/胸壁マウントアダプター

フラット屋上マウントアダプターを使用して、ユニットを  
平面に直立して設置。  
オーダー番号 **LTC 9230/01**

**VG4-A-9541** ポールマウントアダプター

AUTODOME 吊り下げ型アームまたは DINION イメージセ  
ンサー用ポールマウントアダプター、直径 100~380mm の  
ポール用、白  
オーダー番号 **VG4-A-9541**

**VG4-A-9542 AUTODOME** 用コーナーマウントアダプター

AUTODOME 吊り下げ型アームまたは DINION イメージセ  
ンサー用コーナーマウントアダプター  
オーダー番号 **VG4-A-9542**

**VG4-A-9543 AUTODOME** 用パイプマウント、白

パイプマウント、白、AutoDome シリーズの吊り下げ型ハ  
ウジング用  
オーダー番号 **VG4-A-9543**

**VGA-IC-SP** 吊り天井サポートキット、**7** インチ

ドームカメラ用吊り天井サポートキット アパーチャー  
Ø177 mm 最大対応重量 11.3 kg  
オーダー番号 **VGA-IC-SP**

**VGA-BUBBLE-PCLA** ドームカバー、吊り下げ型、クリア  
低衝撃アクリル製ドームカバー  
オーダー番号 **VGA-BUBBLE-PCLA**

---

**VGA-BUBBLE-PTIA** ドームカバー、吊り下げ型、スモーク  
低衝撃アクリル製ドームカバー  
オーダー番号 **VGA-BUBBLE-PTIA**

---

**VGA-BUBLRG-CCLA** ドームカバー、天井埋め込み型、L、ク  
リア  
AUTODOME 天井埋め込み型カメラ用高解像度ドームカバ  
ー、クリア  
オーダー番号 **VGA-BUBLRG-CCLA**

---

**VGA-BUBHD-CTIA** ドームカバー、天井埋め込み型、スモーク  
AUTODOME HD 天井埋め込み型カメラ用高解像度アクリ  
ル製ドームカバー、スモーク  
オーダー番号 **VGA-BUBHD-CTIA**

---

**VGA-BUBBLE-CTIR** ドームカバー、天井埋め込み型、スモー  
ク、耐衝撃  
耐衝撃ポリカーボネート製ドームカバー  
オーダー番号 **VGA-BUBBLE-CTIR**

---

**VGA-BUBBLE-CCLR** ドームカバー、天井埋め込み型、クリ  
ア、耐衝撃  
耐衝撃ポリカーボネート製ドームカバー  
オーダー番号 **VGA-BUBBLE-CCLR**

---

**VGA-BUBBLE-IK10** ドームカバー、吊り下げ型、**IK10** 定格  
IK10 定格ドームカバー、吊り下げ型ハウジング付き  
AUTODOME 7000 HD カメラとの使用を認定  
オーダー番号 **VGA-BUBBLE-IK10**

---

ソフトウェアオプション

**MVC-CT-PTZ PTZ** 用ライセンス  
PTZ カメラの Intelligent Video Analytics 7.10 用  
Camera Trainer ライセンス。  
無償のソフトウェアモジュール。  
オーダー番号 **MVC-CT-PTZ**

---

**MVS-FCOM-PRCL** シリアルプロトコル用ライセンスキー  
IP カメラ用シリアル プロトコル ソフトウェア ライセンス  
(e-license)  
オーダー番号 **MVS-FCOM-PRCL**

---

**MVS-FNTCIP PTZ** カメラ用の **NTCIP**  
オーダー番号 **MVS-FNTCIP**

---

提供:

**Asia-Pacific:**  
Robert Bosch (SEA) Pte Ltd,  
Security Systems  
11 Bishan Street 21  
Singapore 573943  
Phone: +65 6571 2808  
Fax: +65 6571 2699  
apr.securitysystems@bosch.com  
www.boschsecurity.asia