

ADS-AMC2-2WCF 門禁控制器 WI，2 個讀卡機

www.boschsecurity.com



BOSCH
Invented for life



- ▶ 最多可支援兩部 Wiegand 讀卡機
- ▶ 支援 Wiegand 擴充板
- ▶ 為讀卡機供電
- ▶ 以電子方式監控的輸入和輸出
- ▶ 離線功能

Access Professional Edition (APE)、BIS Access Engine (ACE) 和 Access Management System (AMS) 皆有支援 Access Modular Controller (AMC)。

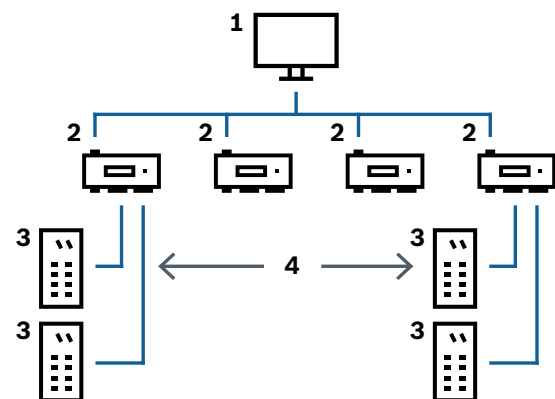
此裝置最多能夠控制兩部 Wiegand 讀卡機。其設計目的是為了完整處理指派的門禁點的門禁邏輯。門禁點是由門、大門、障礙物、十字轉門、旋轉門、雙門互鎖、ID 卡讀卡機、開門元件和感應器所組成。

控制器會將所有必要的資訊儲存在電池緩衝的記憶體及 CF 卡儲存元件中。即使裝置離線，還是能夠執行以下作業：

- 門禁點的獨立狀態和授權檢查
- 做出門禁決策
- 啟用及停用連接的周邊元件
- 偵測及登錄所有相關事件

所有產品版本都會使用 Access Modular Controller 與主機系統之間的加密連線。

系統概觀



1	主機電腦
2	AMC2 2W
3	讀卡機
4	通訊與電源供應器

在系統通訊鏈中，門禁控制器會在主機系統與週邊裝置之間整合。

控制器會透過 RS485 或乙太網路連接到主機系統（視安裝類型而定）。安裝期間會選取主機介面。預設可在裝置上使用這兩個介面。在進行 RS485 操作時，最多可將八部門禁控制器連接到一條線路。

最多可將兩部讀卡機連接到 Access Modular Controller。

功能

- 自給自足的線上和離線門禁驗證
- 操作複雜的門禁點設定
- 用於啟用攝影機、訊號燈等項目的數位輸出
- 登錄、儲存及轉寄門禁相關事件

認證與核准

地區	符合法規/品質標章
歐洲	CE EC-Declaration of Conformity

安裝/設置注意事項

輸入

輸入可接受二進位和類比訊號。類比使用的範例如下：根據一系列的阻抗值來偵測斷線和短路情形。

輸出

繼電器輸出提供以下操作模式：

- **乾模式** - 在此模式中，Access Modular Controller 會將電壓和電源切換為外部來源的輸出，例如，用來與電子輸入連接
- **濕模式** - 在此模式中，Access Modular Controller 會將電壓和電源切換為輸出，例如，用來直接帶上門扣

數量限制

- 最多 2 個門禁點/入口
- 最多 2 部 ID 卡讀卡機
- 最多可透過 RS485 擴充匯流排支援連接 4 個週邊裝置：
 - 1 個 Wiegand 讀卡機擴充板
 - 3 個 I/O 擴充板
- 最多 200,000 個持卡人

Wiegand 介面

此門禁控制器有兩個連接，最多可連接兩部 ID 卡讀卡機。以下定義會套用到 Wiegand 介面：

- 包含防護的 10 線介面
- 可將最長 158 公尺 (500 英尺) 的纜線連接到 ID 卡讀卡機

內附零件

數量	元件
1	Access Modular Controller
1	螺絲起子
1	快速安裝指南
1	安全指示

技術規格

機械

類型	DIN 軌架安裝
外殼材質	ABS 和聚碳酸酯 (UL94V-0)
尺寸 (高 × 寬 × 深)	232 公釐 × 90 公釐 × 63 公釐 (9.13 吋 × 3.54 吋 × 2.48 吋)
重量	503 克
顏色	白色

系統規格

記憶體	<ul style="list-style-type: none"> • 序列 EEPROM • 隨插即用 2 GB CF 卡
讀卡機介面	<ul style="list-style-type: none"> • 2 個 Wiegand
主機介面	<ul style="list-style-type: none"> • 用於 TCP/IP 通訊的 RJ45 • RS485
輸出	<ul style="list-style-type: none"> • 4 個繼電器輸出 • 最大值 30 VDC (切換電壓) • 最大值 1.25 A (切換電壓)，30Vdc
輸入	4 × 4 個狀態輸入
防拆開關	2 線
重設按鈕	有
電源	<ul style="list-style-type: none"> • 10 VDC 至 30 VDC • 最大值 60 VA • 55 VA (適用於外接裝置)
顯示器	LCD
環境	
溫度	0°C 至 +50°C (32°F 至 122°F)
環境等級	IP 30
RoHS	合規標準

訂購資訊

ADS-AMC2-2WCF 門禁控制器 WI，2 個讀卡機

最多適用於 2 部讀卡機的兩個 Wiegand 介面，可透過網路連線到主機系統和 CF 記憶卡 (2 GB)。主機資料傳輸會經過加密。

訂單號碼 **ADS-AMC2-2WCF**

配件

AEC-AMC2-UL01 AMC2 機殼附 **1 個 DIN 軌架**
符合 UL294 對於 AMC2 和 APE 軟體的系統認證標準。
訂單號碼 **AEC-AMC2-UL01**

AEC-AMC2-UL02 AMC2 機殼附 **2 個 DIN 軌架**
符合 UL294 對於 AMC2 和 APE 軟體的系統認證標準。
訂單號碼 **AEC-AMC2-UL02**

ACX-RAIL-400 DIN 軌架 400 公釐
未使用金屬外殼 AMC ENC-V1 時，用來安裝 AMC-4W、
AMC PS-12V-60W 和 AMC UPS-12V 的安裝軌架 (400 公
釐)。
訂單號碼 **ACX-RAIL-400**

APS-PSU-60 電源供應裝置

包含整合式電池充電裝置的電源供應裝置，可支援 12 V/7
Ah、12 V/14 Ah 和 24 V/7 Ah 電池，包含可選擇的 12
VDC 或 24 VDC 電壓輸出。

訂單號碼 **APS-PSU-60**

代表方：

© Bosch Security Systems 2019 | 資料如有變更恕不另行通知
69077512203 | zh-TW, V5, 01. 八月 2019