

ADS-AMC2-2WCF 门控制器 WI, 2 个读卡器

www.boschsecurity.com



- ▶ 支持多达两个 Wiegand 读卡器
- ▶ 支持 Wiegand 扩展板
- ▶ 为读卡器供电
- ▶ 电子监控下的输入和输出
- ▶ 脱机功能

模块化门禁控制器(AMC)由 Access Professional Edition (APE)、BIS Access Engine (ACE)和 Access Management System (AMS)提供支持。

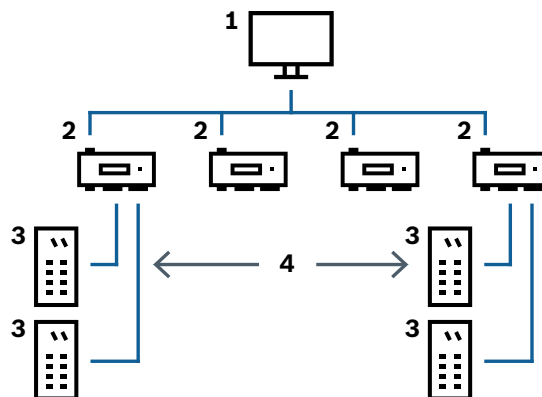
该设备能控制多达两个 Wiegand 读卡器，用于全面处理指定门禁点的门禁逻辑。门禁点包括大门、闸门、栅栏、道闸、十字转门、双门互锁、ID 卡读卡器、开门组件和传感器。

控制器将所有必要的信息存储在一个由电池供电的存储器和一个紧凑型闪存存储元件上。该装置即使脱机也能执行以下项目：

- 门禁点独立状态检查和授权检查
- 决定是否允许进入
- 激活和停用相连接的外围设备
- 检测并登记所有相关事件

所有产品版本均在模块化门禁控制器和主机系统之间应用加密连接。

系统概述



1	主机
2	AMC2 2W
3	读卡器
4	通信和电力供应

在系统通信链中，门禁控制器集成于主机系统和外围设备之间。

根据安装类型，控制器可通过 RS485 或以太网与主机系统连接。主机接口在安装过程中选择。设备默认配有该两个接口。使用 RS485 时，一根总线最多可以连接 8 个门禁控制器。

模块化门禁控制器最多可连接两个读卡器。

功能

- 联网和脱机均可进行门禁验证，无需借助其他条件
- 进行复杂的门禁点配置
- 用于启动摄像头、信号灯等的数字输出
- 门禁相关事件的登记、存储和转发

认证标准

区域	合规/质量标记
欧洲	CE EC-Declaration of Conformity

安装/配置说明

输入

可使用二进制和模拟信号输入。模拟信号的一个用例是，根据各种阻抗值检测是否有电缆断路或短路。

输出

继电器输出提供下列运行方式：

- **干式** - 在这种模式下，模块化门禁控制器将来自外部来源的电压和功率切换至输出，例如，用于连接电子输入
- **湿式** - 在这种模式下，模块化门禁控制器将电压和功率切换至输出，例如，用于直接驱动门锁

数量限制

- 最多 2 个门禁点/入口
- 最多 2 个 ID 卡读卡器
- 通过 RS485 扩展总线最多支持 4 个外围设备：
 - 1 个 Wiegand 读卡器扩展板
 - 3 个 I/O 扩展板
- 最多 200,000 名持卡人

Wiegand 接口

该门禁控制器具有 2 个接口，可连接多达 2 个 ID 卡读卡器。

下列定义适用于 Wiegand 接口：

- 10 线接口（包括屏蔽层）
- 与 ID 卡读卡器之间的电缆最长可达 158 米（500 英尺）

随附部件

数量	组件
1	模块化门禁控制器
1	螺丝刀
1	快速安装指南
1	安全说明

技术指标

机械参数

类型	DIN 滑轨安装
外壳材料	ABS 和聚碳酸酯(UL94V-0)

尺寸（高 × 宽 × 深）	232 毫米 × 90 毫米 × 63 毫米 （9.13 英寸 × 3.54 英寸 × 2.48 英寸）
重量	503 克
颜色	白色
系统规格	
内存	<ul style="list-style-type: none"> • 串行 EEPROM • 可插拔 2 GB 小型闪存卡
读卡器接口	<ul style="list-style-type: none"> • 2 个 Wiegand
主机接口	<ul style="list-style-type: none"> • 用于 TCP/IP 通信的 RJ45 • RS485
输出	<ul style="list-style-type: none"> • 4 路继电器输出 • 最大直流电压 30V（开关电压） • 30V 直流电压下的最大电流为 1.25 A（开关电流）
输入	4 路四态输入
防拆开关	2 线
重置按钮	是
电源	<ul style="list-style-type: none"> • 10 VDC 至 30 VDC • 最大 60 VA • 55 VA（外部设备可用）
显示屏	LCD
环境	
温度	0°C 至 +50°C（32°F 至 122°F）
环境等级	IP 30
符合 RoHS	标准

订购信息

ADS-AMC2-2WCF 门控制器 WI, 2 个读卡器

可插入多达 2 个读卡器的 2 个 Wiegand 接口，通过网络连接到主机系统和小型闪存卡(2 GB)。主机数据加密传输。

订单号 **ADS-AMC2-2WCF**

附件

带 1 个 DIN 滑轨的 **AEC-AMC2-UL01 AMC2** 外壳
符合 AMC2 和 APE 软件的 UL294 系统认证。
订单号 **AEC-AMC2-UL01**

带 2 个 DIN 滑轨的 **AEC-AMC2-UL02 AMC2** 外壳
符合 AMC2 和 APE 软件的 UL294 系统认证。
订单号 **AEC-AMC2-UL02**

ACX-RAIL-400 DIN 滑轨 400mm
安装滑轨（400 毫米），用于在不使用金属外壳 AMC ENC-V1 的情况下安装 AMC-4W、AMC PS-12V-60W 和 AMC UPS-12V。
订单号 **ACX-RAIL-400**

APS-PSU-60 电源设备

电源设备集成了电池充电设备，支持 12 V/7 Ah、12 V/14 Ah 和 24 V/7 Ah 电池，可选择 12 VDC 或 24 VDC 电压输出。

订单号 **APS-PSU-60**

供应商:

中国:
博世（上海）安保系统有限公司
上海市长宁区虹桥临空经济园区
福泉北路 333 号 203 幢 8,9 楼
邮编: 200335
电话: +86 21 2218 1111
传真: +86 21 2218 2099
<http://cn.boschsecurity.com>
服务邮箱: security@cn.bosch.com