

ADS-AMC2-2WCF Kapı Denetleyicisi WI, 2 okuyucu

www.boschsecurity.com



BOSCH
Yaşam için teknoloji



- ▶ İki adede kadar Wiegand okuyucuyu destekler
- ▶ Wiegand genişletme kartlarını destekler
- ▶ Okuyuculara güç sağlar
- ▶ Elektronik olarak denetlenen girişler ve çıkışlar
- ▶ Çevrimdışı özelliği

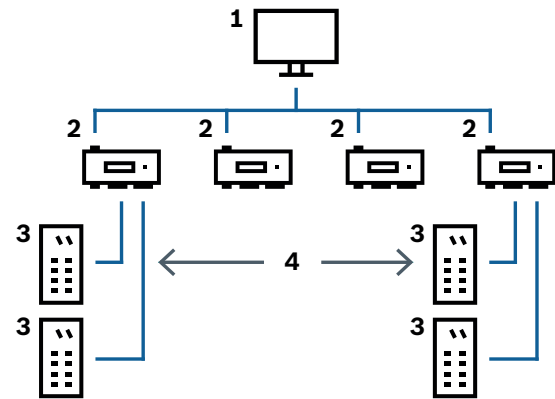
Access Modular Controller (AMC), Access Professional Edition (APE), BIS Access Engine (ACE) ve Access Management System (AMS) tarafından desteklenir. Cihaz iki adede kadar Wiegand kart okuyucuyu kontrol edebilir. Atanan erişim noktalarında erişim mantığını eksiksiz olarak işleyecek şekilde tasarlanmıştır. Giriş noktaları kapılar, engeller, turnikeler, döner kapılar, tuzaklar, kimlik kartı okuyucuları, kapı açma elemanları ve sensörlerden oluşur.

Denetleyici, gerekli tüm bilgileri pilli ara belleğe sahip bir bellekte ve kompakt bir flash depolama elemanında saklar. Birim çevrimdışı olsa bile şunları yapabilir:

- Giriş noktalarında bağımsız durum ve yetki kontrolleri
- Giriş kararları alma
- Bağlı çevre elemanları etkinleştirme ve devre dışı bırakma
- Tüm ilgili olayları algılama ve kaydetme

Tüm ürün sürümlerinde, giriş modüler denetleyicisi ile ana bilgisayar sistemi arasında şifrelenmiş bağlantılar kullanılır.

Sisteme genel bakış



1	Ana bilgisayar
2	AMC2 2W
3	Kart okuyucu
4	İletişim ve güç kaynağı

Bir sistemin iletişim zincirinde, kartlı geçiş cihazı ana bilgisayar sistemi ve çevre cihazlar arasında entegredir. Kontrol, kurulum tipine bağlı olarak ana bilgisayar sistemine RS485 veya Ethernet aracılığıyla bağlanır. Ana bilgisayar arayüzü kurulum sırasında seçilir. İki arayüz, varsayılan olarak cihaz üzerinde kullanılabilir. RS485 işlemi ile bir ortak hatta en fazla sekiz giriş denetleyicisi bağlanabilir. Giriş modüler denetleyicisine en fazla iki okuyucu bağlanabilir.

İşlevler

- Kendi kendine yeten çevrimiçi ve çevrimdışı giriş doğrulama
- Karmaşık giriş noktası yapılandırmalarının çalışması
- Kameralar, sinyal ışıkları vb.'yi etkinleştirmek için dijital çıkışlar
- Girişle ilgili olaylarını kaydetme, depolama ve yönlendirme

Sertifikalar ve onaylar

Bölge	Yasal uyumluluk/kalite işaretleri
Avrupa	CE EC-Declaration of Conformity

Kurulum/yapılandırma notları

Girişler

Girişler hem ikili hem de analog sinyalleri kabul eder. Analog kullanıma, bir dizi empedans değerine bağlı olarak kablo kopmalarının veya kısa devrelerin algılanması örnek olarak verilebilir.

Çıkışlar

Röle çıkışları aşağıdaki çalışma modlarını sunar:

- **Kuru mod:** Giriş modüler denetleyicisinin ör. elektronik girişlerle arayüz oluşturmak için gerilimi ve gücü harici bir kaynaktan gelen çıkışlara geçirdiği mod
- **Islak mod:** Giriş modüler denetleyicisinin örneğin kapıların açılmasını sağlamak için gerilimi ve gücü çıkışlara geçirdiği mod

Miktar kısıtlamaları

- Maksimum 2 giriş noktası/giriş
- Maksimum 2 kimlik kartı okuyucusu
- Şunları destekleyen RS485 genişletme veri yolu aracılığıyla maksimum 4 çevre cihazı:
1 Wiegand okuyucu genişletme kartı
3 G/Ç genişletme kartı
- Maksimum 200.000 kart sahibi

Wiegand arayüzleri

Bu giriş denetleyicisinde iki adede kadar kartı okuyucusu bağlamak için iki bağlantı yer alır. Wiegand arayüz için aşağıdaki tanımlar geçerlidir:

- 10 kablolu arayüz (blendaj dahil)
- Kimlik kartı okuyucusuna giden maksimum 158 m (500 ft.) uzunluğunda kablo

Birlikte verilen parçalar

Adet	Bileşen
1	Access Modular Controller
1	Tornavida
1	Hızlı kurulum kılavuzu
1	Güvenlik talimatları

Teknik özellikler

Mekanik Özellikler

Tip	DIN rayı montajı
Muhafaza malzemesi	ABS ve Polikarbonat (UL94V-0)
Boyutlar (Y x G x D)	232 mm x 90 mm x 63 mm (9,13 inç. x 3,54 inç. x 2,48 inç.)
Ağırlık	503 g
Renk	Beyaz

Sistem özellikleri

Bellek	<ul style="list-style-type: none"> • Seri EEPROM • Soketli 2 GB kompakt flash
Okuyucu arayüzleri	<ul style="list-style-type: none"> • 2 x Wiegand
Ana bilgisayar arayüzü	<ul style="list-style-type: none"> • TCP/IP iletişimi için RJ45 • RS485
Çıkışlar	<ul style="list-style-type: none"> • 4 röle çıkışı • 30 V DC maks. (anahtarlama gerilimi) • 30 Vdc'de 1,25 A maks. (anahtarlama akımı)
Girişler	4 adet 4 Konumlu giriş
Dış müdahale koruma anahtarı	2 kablolu
Sıfırlama düğmesi	Evet
Güç	<ul style="list-style-type: none"> • 10 VDC - 30 VDC • 60 VA maks. • 55 VA (harici cihazlarda kullanılabilir)
Ekran	LCD

Çevresel Özellikler

Sıcaklık	0 °C - +50 °C (32 °F - 122 °F)
Çevre sınıfı	IP 30
RoHS	Uyumlu

Sipariş bilgileri

ADS-AMC2-2WCF Kapı Denetleyicisi WI, 2 okuyuculu

En fazla 2 kart için iki adet Wiegand arayüzü, ana bilgisayar sistemine ağ bağlantısı ve Kompakt Flash bellek (2 GB). Ana bilgisayar veri aktarımı şifrelidir. Sipariş numarası **ADS-AMC2-2WCF**

Aksesuarlar

1 DIN raylı AEC-AMC2-UL01 AMC2 muhafaza

AMC2 ve APE Yazılımı için UL294 sistem sertifikasıyla uyumlu.

Sipariş numarası **AEC-AMC2-UL01**

2 DIN raylı AEC-AMC2-UL02 AMC2 muhafaza

AMC2 ve APE Yazılımı için UL294 sistem sertifikasıyla uyumlu.

Sipariş numarası **AEC-AMC2-UL02**

ACX-RAIL-400 DIN rayı 400mm

AMC ENC-V1 metal muhafaza kullanılmadığında AMC-4W, AMC PS-12V-60W ve AMC UPS-12V'yi monte etmek için montaj rayı (400 mm).

Sipariş numarası **ACX-RAIL-400**

APS-PSU-60 Güç kaynağı ünitesi

Seçilebilir 12 VDC veya 24 VDC gerilim çıkışıyla 12 V/7 Ah, 12 V/14 Ah ve 24 V/7 Ah pilleri destekleyen entegre pil şarj cihazına sahip bir güç kaynağı.

Sipariş numarası **APS-PSU-60**

Temsilci:

Europe, Middle East, Africa:
Bosch Security Systems B.V.
P.O. Box 80002
5600 JB Eindhoven, The Netherlands
Phone: + 31 40 2577 284
emea.securitysystems@bosch.com
emea.boschsecurity.com

Germany:
Bosch Sicherheitssysteme GmbH
Robert-Bosch-Ring 5
85630 Grasbrunn
Germany
www.boschsecurity.com