

ADS-AMC2-2WCF Контроллер дверей WI, 2 устр. чтения

www.boschsecurity.com



BOSCH

Разработано для жизни



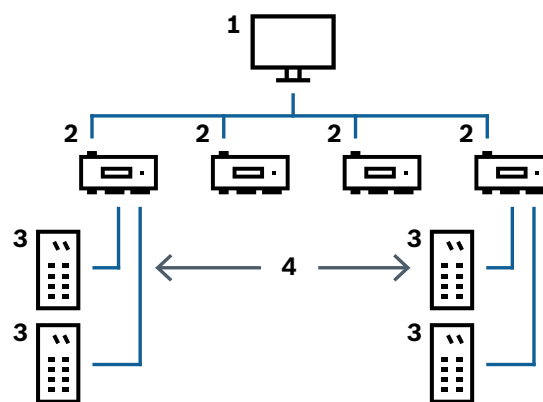
- ▶ Поддержка до двух считывателей Wiegand
- ▶ Поддержка плат расширения Wiegand
- ▶ Подача питания на считыватели
- ▶ Входы и выходы, контролируемые электронным способом
- ▶ Работа в автономном режиме

Модульный контроллер доступа (AMC) поддерживается Access Professional Edition (APE), BIS Access Engine (ACE) и Access Management System (AMS).
 Устройство может контролировать до двух считывателей карт Wiegand. Оно предназначено для полной обработки логики доступа в назначенных точках доступа. Точками доступа могут быть двери, ворота, шлагбаумы, турникеты, вращающиеся двери, шлюзы, считыватели идентификационных карт, элементы открывания дверей и извещатели. Контроллер сохраняет всю необходимую информацию в энергонезависимой памяти с подпиткой от аккумуляторов и на накопителе Compact Flash. Даже если устройство работает в автономном режиме, оно может выполнять следующие действия:

- Независимые проверки состояния и авторизации на точках доступа
- Принятие решений о доступе
- Активация и деактивация подключенных периферийных устройств
- Обнаружение и регистрация всех соответствующих событий

Все версии продукта используют зашифрованные подключения между модульным контроллером доступа и главной системой.

Обзор системы



1	Главный компьютер
2	AMC2 2W

3	Считыватель карт
4	Обмен данными и источник питания

В коммуникационной цепи системы контроллер доступа интегрирован между главной системой и периферийными устройствами.

Контроллер подключается к главной системе через RS485 или Ethernet в зависимости от типа установки. Интерфейс главного компьютера выбирается при установке. Два интерфейса доступны для использования в устройстве по умолчанию. При работе с RS485 к одной линии можно подключить до восьми контроллеров доступа.

К модульному контроллеру доступа можно подключить до двух считывателей.

Функции

- Независимая проверка доступа в интерактивном и автономном режимах
- Поддержка комплексных конфигураций точек доступа
- Цифровые выходы для активации камер, оповещателей и т. д.
- Регистрация, хранение и переадресация событий, связанных с доступом

Сертификации и согласования

Регион	Примечание о соответствии стандартам/уровню качества	
Европа	CE	EC-Declaration of Conformity

Замечания по установке и настройке

Входы

Входы принимают как двоичные, так и аналоговые сигналы. Примером аналогового использования является обнаружение обрывов кабелей или короткого замыкания на основании диапазона значений импеданса.

Выходы

Релейные выходы поддерживают следующие режимы работы:

- **режим с «сухим» контактом** — режим, в котором модульный контроллер доступа переключает напряжение и питание выходов для подачи от внешнего источника, например для взаимодействия с электронными входами.
- **режим с напряжением на контактах** — режим, в котором модульный контроллер доступа переключает напряжение и питание выходов, например для непосредственного управления дверными защелками.

Количественные ограничения

- Не более 2 точек доступа/проходов
- Не более 2 считывателей идентификационных карт

- Не более 4 периферийных устройств, подключаемых через шину расширения RS485, поддерживающую:
 - 1 плату расширения считывателя Wiegand
 - 3 платы расширения ввода-вывода
- Не более 200 000 владельцев карт

Интерфейсы Wiegand

Этот контроллер доступа оснащен двумя разъемами для подключения до двух считывателей идентификационных карт.

Следующие определения относятся к интерфейсу Wiegand:

- 10-проводной интерфейс (включая экран)
- Максимальная длина кабеля до считывателя идентификационных карт — 158 м

Комплектация

Количество	Компонент
1	Модульный контроллер доступа
1	Отвертка
1	Руководство по быстрой установке
1	Указания по технике безопасности

Технические характеристики

Механические характеристики

Тип	Установка на рейку DIN
Материал корпуса	АБС-пластик и поликарбонат (UL94V-0)
Размеры (В × Ш × Г)	232 мм × 90 мм × 63 мм
Вес	503 г
Цвет	Белый

Технические характеристики системы

Память	<ul style="list-style-type: none"> • Последовательная EEPROM • Съёмная карта памяти Compact Flash 2 ГБ
Интерфейсы устройств чтения	<ul style="list-style-type: none"> • 2 интерфейса Wiegand
Интерфейс хоста	<ul style="list-style-type: none"> • RJ45 для обмена данными по протоколу TCP/IP • RS485

Выходы	<ul style="list-style-type: none"> • 4 релейных выхода • 30 В пост. тока макс. (коммутирующее напряжение) • 1,25 А макс. (ток коммутации) при 30 В пост. тока
Входы	4 входа с поддержкой 4 состояний
Датчик вскрытия корпуса	2-проводной
Кнопка сброса	Да
Питание	<ul style="list-style-type: none"> • 10–30 В пост. тока • 60 ВА макс. • 55 ВА (для внешних устройств)
Дисплей	ЖК-дисплей

Условия эксплуатации

Температура	От 0°C до +50°C
Степень защиты корпуса	IP 30
RoHS	Соответствует

Информация для заказа

ADS-AMC2-2WCF Контроллер дверей WI, 2 устр. чтения

Два интерфейса Wiegand (до 2 считывателей карт), сетевое подключение к главной системе, карта памяти Compact Flash (2 ГБ). Передача данных хоста зашифрована.

Номер заказа **ADS-AMC2-2WCF**

Дополнительное оборудование

AEC-AMC2-UL01 Корпус AMC2 с 1 рейкой DIN

Соответствует требованиям UL294 к программному обеспечению AMC2 и APE.

Номер заказа **AEC-AMC2-UL01**

AEC-AMC2-UL02 Корпус AMC2 с 2 рейками DIN

Соответствует требованиям UL294 к программному обеспечению AMC2 и APE.

Номер заказа **AEC-AMC2-UL02**

ACX-RAIL-400 DIN-рейка 400мм

Монтажная рейка (400 мм) для установки AMC-4W, AMC PS-12V-60W и AMC UPS-12V, если не используется металлический корпус AMC ENC-V1.

Номер заказа **ACX-RAIL-400**

APS-PSU-60 Блок питания

Источник питания со встроенным зарядным устройством с поддержкой аккумуляторов 12 В/7 Ач; 12 В/14 Ач и 24 В/7 Ач с выбираемым напряжением 12 В или 24 В постоянного тока.

Номер заказа **APS-PSU-60**

Представительство:

Europe, Middle East, Africa:
Bosch Security Systems B.V.
P.O. Box 80002
5600 JB Eindhoven, The Netherlands
Phone: + 31 40 2577 284
emea.securitysystems@bosch.com
emea.boschsecurity.com

Germany:
Bosch Sicherheitssysteme GmbH
Robert-Bosch-Ring 5
85630 Grasbrunn
Germany
www.boschsecurity.com