

ADS-AMC2-2WCF Controlador de porta WI, 2 leitores

www.boschsecurity.com.br



BOSCH
Tecnologia para a vida



- ▶ Suporte para até dois leitores Wiegand
- ▶ Suporte para placas de extensão Wiegand
- ▶ Alimenta os leitores
- ▶ Entradas e saídas supervisionadas eletronicamente
- ▶ Capacidade de funcionamento off-line

O Controlador Modular de Acesso (AMC) é suportado pelo Access Professional Edition (APE), BIS Access Engine (ACE) e pelo Sistema de Gerenciamento de Acesso (AMS).

O dispositivo é capaz de controlar até dois leitores de cartão Wiegand. Ele foi desenvolvido para processar por completo a lógica de acesso nos pontos de acesso atribuídos. Os pontos de acesso consistem em portas, portões, barreiras, catracas, portas giratórias, eclusas, leitores de cartões de identificação, elementos de abertura de portas e sensores.

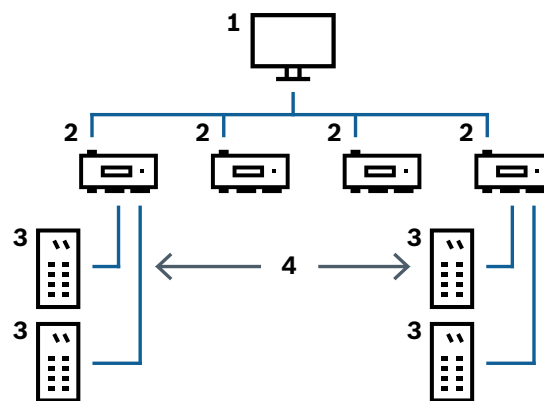
O controlador armazena todas as informações necessárias em uma memória alimentada por bateria e em um elemento de armazenamento flash compacto.

Mesmo quando está off-line, a unidade pode realizar:

- Verificações independentes de status e autorização em pontos de acesso
- Tomar decisões de acesso
- Ativar e desativar elementos periféricos conectados
- Detectar e registrar todos os eventos relevantes

Todas as versões do produto usam conexões criptografadas entre o controlador de acesso modular e o sistema de host.

Visão geral do sistema



1	Computador host
2	AMC2 2W
3	Leitor de cartões
4	Comunicação e fonte de alimentação

Na cadeia de comunicação de um sistema, o controlador de acesso é integrado entre o sistema host e os dispositivos periféricos.

O controlador é conectado ao sistema host via RS485 ou Ethernet, dependendo do tipo de instalação. A interface host é selecionada durante a instalação. As duas interfaces estão disponíveis no dispositivo, por padrão. Com a operação RS485, até oito controladores de acesso podem ser conectados a uma linha coletiva.

É possível conectar até dois leitores ao controlador de acesso modular.

Funções

- Verificação autossuficiente de acesso on-line e off-line
- Operação de configurações complexas de ponto de acesso
- Saídas digitais para ativar câmeras, luzes sinalizadoras etc.
- Registro, armazenamento e encaminhamento de eventos relacionados ao acesso

Certificados e aprovações

Região	Conformidade normativa/marcas de qualidade
Europa	CE EC-Declaration of Conformity

Notas de instalação/configuração

Entradas

As entradas aceitam sinais binários e analógicos. Um exemplo de uso analógico seria a detecção de quebra do cabo ou curto-circuito com base em uma faixa de valores de impedância.

Saídas

As saídas do relé oferecem os seguintes modos de operação:

- **modo seco** - modo em que o controlador de acesso modular muda a tensão e a alimentação para as saídas de uma fonte externa, por exemplo, para realizar a interface com entradas eletrônicas
- **modo úmido** - modo em que o controlador de acesso modular muda a tensão e a alimentação para as saídas, por exemplo, para acionar as fechaduras magnéticas diretamente

Restrições de quantidade

- No máximo 2 pontos de acesso/entradas
- No máximo 2 leitores de cartões de identificação
- No máximo 4 dispositivos periféricos via barramento de extensão RS485:
 - 1 placa de extensão do leitor Wiegand
 - 3 placas de extensão de E/S
- No máximo 200.000 usuários de cartões

Interfaces Wiegand

Esse controlador de acesso possui duas conexões para conectar até dois leitores de cartões de identificação.

As seguintes definições se aplicam à interface Wiegand:

- Interface de 10 fios (com blindagem)
- Comprimento máximo do cabo é de 158 m (500 pés) para o leitor de cartões de identificação

Peças incluídas

Quantidade	Componente
1	Controlador de acesso modular
1	Chave de fenda
1	Guia de instalação rápida
1	Instruções de segurança

Especificações técnicas

Mecânica

Tipo	Montagem sobre trilhos DIN
Material do gabinete	ABS e policarbonato (UL94V-0)
Dimensões (A x L x P)	232 mm × 90 mm × 63 mm (9,13 pol. × 3,54 pol. × 2,48 pol.)
Peso	503 g
Cor	Branco

Especificações do sistema

Memória	<ul style="list-style-type: none"> • EEPROM serial • Memória Compact Flash de 2 GB plugável
Interfaces de leitor	<ul style="list-style-type: none"> • 2 × Wiegand
Interface de host	<ul style="list-style-type: none"> • RJ45 para comunicação TCP/IP • RS485
Saídas	<ul style="list-style-type: none"> • 4 × saídas de relé • Máximo de 30 VCC (tensão de comutação) • Máximo de 1,25 A (corrente de comutação) a 30 VCC
Entradas	4 × entradas de 4 estados
Chave de violação	de 2 condutores
Botão de Reset	Sim
Alimentação	<ul style="list-style-type: none"> • 10 VCC a 30 VCC • 60 VA no máximo • 55 VA (disponível para dispositivos externos)
Visor	LCD

Ambiental

Temperatura	0 °C a +50 °C (32 °F a 122 °F)
Classificação ambiental	IP 30
RoHS	Compatível

Informações sobre pedidos

ADS-AMC2-2WCF Controlador de porta WI, 2 leitores

Duas interfaces Wiegand para até dois leitores de cartão, conexão de rede com o sistema host e memória Compact Flash (2 GB). Transferência criptografada de dados do host.

Número do pedido **ADS-AMC2-2WCF**

Acessórios

Gabinete AEC-AMC2-UL01 AMC2 com um trilho DIN

Compatível com a certificação do sistema UL294 para AMC2 e software APE.

Número do pedido **AEC-AMC2-UL01**

Gabinete AEC-AMC2-UL02 AMC2 com 2 trilhos DIN

Compatível com a certificação do sistema UL294 para AMC2 e software APE.

Número do pedido **AEC-AMC2-UL02**

ACX-RAIL-400 Trilho DIN 400mm

Trilho de montagem (400 mm) para montagem do AMC-4W, AMC PS-12V-60W e AMC UPS-12V quando o gabinete de metal AMC ENC-V1 não é usado.

Número do pedido **ACX-RAIL-400**

APS-PSU-60 Unidade de fonte de alimentação

Uma fonte de alimentação com um dispositivo de carga de bateria integrado compatíveis com baterias de 12 V/7 Ah, 12 V/14 Ah e 24 V/7 Ah, com saída de tensão selecionável de 12 VCC ou 24 VCC.

Número do pedido **APS-PSU-60**

Representado por:

North America:
Bosch Security Systems, Inc.
130 Perinton Parkway
Fairport, New York, 14450, USA
Phone: +1 800 289 0096
Fax: +1 585 223 9180
onlinehelp@us.bosch.com
www.boschsecurity.us

Latin America and Caribbean:
Robert Bosch Ltda
Security Systems Division
Via Anhanguera, Km 98
CEP 13065-900
Campinas, Sao Paulo, Brazil
Phone: +55 19 2103 2860
Fax: +55 19 2103 2862
LatAm.boschsecurity@bosch.com
la.boschsecurity.com