

ADS-AMC2-2WCF Kontroler drzwi WI, 2 czytniki

www.boschsecurity.com



BOSCH
Technologia bliżej nas



- ▶ Obsługa maksymalnie dwóch czytników Wiegand
- ▶ Obsługa modułów rozszerzeń Wiegand
- ▶ Dostarczanie zasilania czytnikom
- ▶ Nadzorowane elektronicznie wejścia i wyjścia
- ▶ Funkcje offline

Modułowy kontroler dostępu (AMC) jest obsługiwany przez program Access Professional Edition (APE), BIS Access Engine (ACE) oraz za pomocą systemu zarządzania dostępem (AMS).

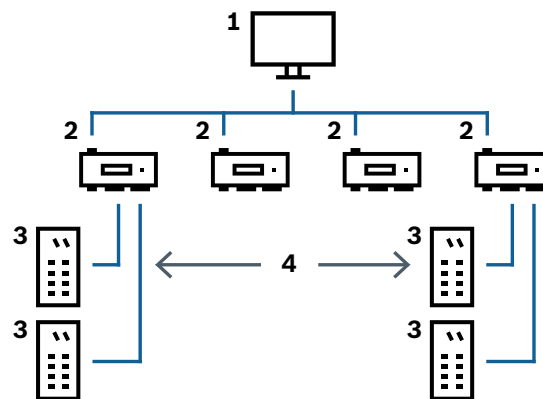
Urządzenie może kontrolować maksymalnie dwa czytniki kart Wiegand. Służy ono do kompletnego przetwarzania danych dostępu w przypisanych punktach dostępu. Punkty dostępu to drzwi, bramy, szlabany, bramki obrotowe, drzwi obrotowe, śluzy osobowe, a także czytniki kart identyfikacyjnych, siłowniki i czujniki drzwi.

Kontroler przechowuje wszystkie niezbędne informacje w pamięci podręcznej zasilanej baterią oraz w kompaktowym elemencie pamięci flash. Nawet gdy moduł jest w trybie offline, może wykonać następujące czynności:

- Sprawdzanie stanu i kontrola uprawnień w punktach dostępu
- Podejmowanie decyzji dotyczących dostępu
- Uaktywnianie i dezaktywowanie podłączonych elementów peryferyjnych
- Wykrywanie i rejestrowanie wszystkich istotnych zdarzeń

Wszystkie wersje produktów korzystają z szyfrowanych połączeń między modułowym kontrolerem dostępu i systemem hosta.

Ogólne informacje o systemie



1	Komputer hosta
2	AMC2 2W

3	Czytnik kart
4	Komunikacja i zasilanie

W łańcuchu komunikacji systemu kontroler dostępu jest zintegrowany między systemem hosta i urządzeniami peryferyjnymi.

Kontroler jest połączony z systemem hosta za pośrednictwem interfejsu RS485 lub Ethernet, zależnie od typu instalacji. Interfejs hosta wybierany jest w trakcie instalacji. Te dwa interfejsy są domyślnie dostępne w urządzeniu. Dzięki obsłudze standardu RS485 do jednej linii przesyłowej można dołączyć maksymalnie osiem kontrolerów dostępu.

Do modułowego kontrolera dostępu możliwe jest podłączenie maksymalnie dwóch czytników.

Funkcje

- Niezależna weryfikacja dostępu w trybie online i offline
- Działanie konfiguracji złożonych punktów dostępu
- Wyjścia cyfrowe do uaktywniania kamer, lamp sygnałowych itp.
- Rejestracja, przechowywanie i przesyłanie zdarzeń związanych z dostępem

Certyfikaty i homologacje

Obszar	Zgodność z przepisami/cechy jakości
Europa	CE EC-Declaration of Conformity

Uwagi dotyczące instalacji i konfiguracji

Wejścia

Wejścia akceptują zarówno sygnały binarne, jak i analogowe. Przykładem analogowego zastosowania jest wykrywanie przerw w kablach lub zwarcia na podstawie zakresu wartości impedancji.

Wyjścia

Wyjścia przekaźnikowe mają następujące tryby działania:

- tryb bezprądowy**, w którym modułowy kontroler dostępu przełącza napięcie i zasilanie do wyjść ze źródła zewnętrznego, np. w celu interakcji z wejściami elektronicznymi
- tryb napięciowy**, w którym modułowy kontroler dostępu przełącza napięcie i zasilanie do wyjść, np. w celu bezpośredniej blokady drzwi

Ograniczenia ilościowe

- Maks. 2 punkty dostępu/wejścia
- Maks. 2 czytniki kart identyfikacyjnych
- Maks. 4 urządzenia peryferyjne podłączone przez interfejs RS485:
 - 1 moduł rozszerzeń Wiegand
 - 3 moduły rozszerzeń We/Wy
- Maks. 200 000 posiadaczy kart

Interfejsy Wiegand

Kontroler dostępu ma dwa połączenia umożliwiające dołączenie maksymalnie dwóch czytników kart identyfikacyjnych.

Interfejs Wiegand charakteryzuje się następującymi cechami:

- Interfejs 10-żyłowy (z ekranem)
- Maks. długość kabla do czytnika kart identyfikacyjnych wynosi 158 m

Zawartość zestawu

Liczba	Element
1	Modułowy kontroler dostępu
1	Wkrętak
1	Podręcznik szybkiej instalacji
1	Instrukcje bezpieczeństwa

Parametry techniczne

Dane mechaniczne

Typ	Montaż na szynie DIN
Materiał obudowy	ABS i tworzywo poliwęglanowe (UL94V-0)
Wymiary (wys. x szer. x gł.)	232 mm × 90 mm × 63 mm
Masa	503 g
Kolor	Biały

Dane techniczne systemu

Pamięć	<ul style="list-style-type: none"> Pamięć szeregową EEPROM Dołączana karta Compact Flash 2 GB
Interfejsy czytnika	<ul style="list-style-type: none"> 2 × Wiegand
Interfejs hosta	<ul style="list-style-type: none"> RJ45 do komunikacji TCP/IP RS485
Wyjścia	<ul style="list-style-type: none"> 4 wyjścia przekaźnikowe maks. napięcie przełączania: 30 V DC maks. prąd przełączania: 1,25 A przy 30 V DC
Wejścia	4 wejścia 4-stanowe
Zabezpieczenie antysabotażowe	2-przewodowy
Przycisk resetowania	Tak
Zasilanie	<ul style="list-style-type: none"> 10–30 VDC 60 VA (maks.) 55 VA (dostępne dla urządzeń zewnętrznych)
Wyświetlany obraz	LCD

Parametry środowiskowe

Temperatura	od -0°C do 50°C
Stopień ochrony środowiskowej	IP 30
RoHS	Zgodny

Informacje do zamówień**ADS-AMC2-2WCF Kontroler drzwi WI, 2 czytniki**

Dwa interfejsy Wiegand dla maksymalnie 2 czytników kart, połączenie sieciowe z systemem hosta i pamięcią Compact Flash (2 GB). Transfer danych hosta szyfrowany.

Numer zamówienia **ADS-AMC2-2WCF**

Akcesoria**AEC-AMC2-UL01 obudowa AMC2 z 1 szyną DIN**

Zgodność z certyfikacją systemu UL294 do oprogramowania AMC2 i APE.

Numer zamówienia **AEC-AMC2-UL01**

AEC-AMC2-UL02 obudowa AMC2 z 2 szynami DIN

Zgodność z certyfikacją systemu UL294 do oprogramowania AMC2 i APE.

Numer zamówienia **AEC-AMC2-UL02**

ACX-RAIL-400 Szyna DIN 400mm

Szyna montażowa (400 mm) do instalacji kontrolera AMC-4W, AMC PS-12V-60W i AMC UPS-12V bez obudowy metalowej AMC ENC-V1.

Numer zamówienia **ACX-RAIL-400**

APS-PSU-60 Zasilacz

Zasilacz z wbudowaną ładowarką akumulatorów, który obsługuje akumulatory o zasilaniu 12 V/7 Ah, 12 V/14 Ah i 24 V/7 Ah, z napięciem wyjściowym 12 lub 24 VDC.

Numer zamówienia **APS-PSU-60**

Reprezentowane przez:

Europe, Middle East, Africa:
Bosch Security Systems B.V.
P.O. Box 80002
5600 JB Eindhoven, The Netherlands
Phone: + 31 40 2577 284
emea.securitysystems@bosch.com
emea.boschsecurity.com

Germany:
Bosch Sicherheitssysteme GmbH
Robert-Bosch-Ring 5
85630 Grasbrunn
Germany
www.boschsecurity.com