

ADS-AMC2-2WCF Deurcontroller WI, 2 lezers

www.boschsecurity.com



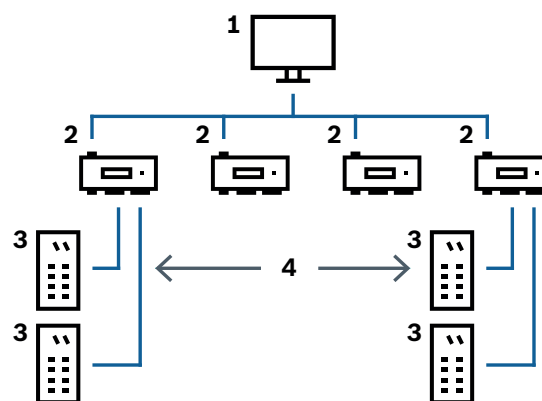
- ▶ Ondersteunt maximaal twee Wiegand lezers
- ▶ Ondersteunt Wiegand uitbreidingskaarten
- ▶ Levert voeding aan de lezers
- ▶ Elektronisch gecontroleerde ingangen en uitgangen
- ▶ Offline capaciteiten

De Access Modular controller (AMC) wordt ondersteund door de Access Professional Edition (APE), BIS Access Engine (ACE) en het Access Management System (AMS). Het apparaat kan tot twee Wiegand kaartlezers beheren. Het is ontworpen om de toegangslogica op toegewezen toegangspunten volledig te verwerken. Toegangspunten bestaan vooral uit deuren, poorten, slagbomen, tourniquets, draaideuren, toegangssluisen, badgelezers, deuropeningselementen en sensoren. De controller slaat alle benodigde informatie op in een geheugen met een batterijbuffer en in een compact flash-opslagerelement. Zelfs wanneer het apparaat offline is, kan het de volgende acties uitvoeren:

- Onafhankelijke status- en autorisatiecontroles op toegangspunten
- Toegangsbeslissingen nemen
- Aangesloten randelementen activeren en deactiveren
- Alle relevante gebeurtenissen detecteren en registreren

Alle productversies gebruiken versleutelde verbindingen tussen de AMC en het hostsysteem.

Systemoverzicht



1	Hostcomputer
2	AMC2 W
3	Kaartlezer
4	Communicatie en voeding

In de communicatieketen van een systeem is de toegangscontroller geïntegreerd tussen het hostsysteem en de randapparatuur. De controller is verbonden met het hostsysteem via RS485 of Ethernet, afhankelijk van het type installatie. De host-interface wordt tijdens de installatie geselecteerd. De twee interfaces zijn standaard beschikbaar op het apparaat. Bij bediening via RS485 kunnen maximaal acht toegangscontrollers op één groepslijn worden aangesloten. Er kunnen maximaal twee lezers op de AMC worden aangesloten.

Functies

- Zelfstandige online en offline toegangsverificatie
- Bediening van complexe configuraties voor toegangspunten
- Digitale uitgangen voor het activeren van camera's, signaalverlichting, enzovoort.
- Registratie, opslag en doorsturen van toegangsgerelateerde gebeurtenissen

Certificaten en normen

Regio	Naleving van wet- en regelgeving/ kwaliteitsaanduidingen
Europa	CE EC-Declaration of Conformity

Opmerkingen over installatie/configuratie

Ingangen

De ingangen accepteren zowel binaire als analoge signalen. Een voorbeeld van analoog gebruik zou de opsporing van kabelbreuken of kortsluiting zijn die op een reeks impedantiewaarden wordt gebaseerd.

Uitgangen

De relaisuitgangen bieden de volgende bedieningsmodi:

- **droge modus** - modus waarin de AMC spanning en vermogen schakelt naar de uitgangen van een externe bron, bijvoorbeeld voor communicatie met elektronische ingangen
- **natte modus** - modus waarin de AMC spanning en vermogen schakelt naar de uitgangen, bijvoorbeeld om deuropeners rechtstreeks te besturen

Hoeveelheidsbeperkingen

- Maximaal 2 toegangspunten/ingangen
- Maximaal 2 id-kaartlezers
- Maximaal 4 randapparaten via de RS485-uitbreidingsbus ter ondersteuning van 1 uitbreidingskaart voor Wiegand lezer 3 I/O-uitbreidingskaarten
- Maximaal 200.000 kaarthouders

Wiegand interfaces

Deze AMC heeft twee aansluitingen waarop maximaal twee badgelezers kunnen worden aangesloten. De volgende definities zijn van toepassing op de Wiegand interface:

- 10-draads-interface (incl. afscherming)

- Maximale kabellengte naar badgelezer: 158 m.

Meegeleverde onderdelen

Aantal	Component
1	Modulaire Toegangscontroller
1	Schroevendraaier
1	Handleiding voor snelle installatie
1	Veiligheidsvoorschriften

Technische specificaties

Mechanisch

Type	DIN-railmontage
Materiaal van behuizing	ABS en polycarbonaat (UL94V-0)
Afmetingen (H x B x D)	232 mm x 90 mm x 63 mm (9,13 inch x 3,54 inch x 2,48 inch)
Gewicht	503 g
Kleur	Wit

Systemspecificaties

Geheugen	<ul style="list-style-type: none"> • Serieel EEPROM • Inplugbaar 2 GB CompactFlash
Lezerinterfaces	<ul style="list-style-type: none"> • 2 x Wiegand
Hostinterface	<ul style="list-style-type: none"> • RJ45 voor TCP IP-communicatie • RS485
Uitgangen	<ul style="list-style-type: none"> • 4 x relaisuitgangen • 30 VDC max. (schakelspanning) • 1,25 A, 30 VDC max. (schakelstroom)
Ingangen	4 x 4-statusingangen
Sabotageschakelaar	2-draads
Reset-knop	Ja
Voeding	<ul style="list-style-type: none"> • 10 VDC tot 30 VDC • 60 VA max. • 55 VA (beschikbaar voor externe apparatuur)
Weergave	LCD

Omgevingseisen

Temperatuur	0°C tot +50°C
Omgevingsklasse	IP 30
RoHS	Conform

Bestelinformatie

ADS-AMC2-2WCF Deurcontroller WI, 2 lezers

Twee Wiegand interfaces voor maximaal 2 kaartlezers, netwerkverbinding met het hostsysteem en CompactFlash-geheugen (2 GB). Versleutelde gegevenstransmissie van host.

Bestelnummer **ADS-AMC2-2WCF**

Accessoires

AEC-AMC2-UL01 AMC2 behuizing met 1 DIN-rail

Conform UL294-systeemcertificering voor AMC2- en APE-software.

Bestelnummer **AEC-AMC2-UL01**

AEC-AMC2-UL02 AMC2 behuizing met 2 DIN-rails

Conform UL294-systeemcertificering voor AMC2- en APE-software.

Bestelnummer **AEC-AMC2-UL02**

ACX-RAIL-400 DIN-rail 400mm

Bevestigingsrail (400 mm) voor de bevestiging van de AMC-4W, AMC PS-12V-60W en AMC UPS-12V als de metalen behuizing AMC ENC-V1 niet wordt gebruikt.

Bestelnummer **ACX-RAIL-400**

APS-PSU-60 Voedingseenheid

Een voedingseenheid met een geïntegreerde acculader, die 12 V/7 Ah-, 12 V/14 Ah- en 24 V/7 Ah accu's ondersteunt, met keuze uit een 12 VDC of 24 VDC spanningsuitgang.

Bestelnummer **APS-PSU-60**

Vertegenwoordigd door:

Europe, Middle East, Africa:
Bosch Security Systems B.V.
P.O. Box 80002
5600 JB Eindhoven, The Netherlands
Phone: + 31 40 2577 284
emea.securitysystems@bosch.com
emea.boschsecurity.com

Germany:
Bosch Sicherheitssysteme GmbH
Robert-Bosch-Ring 5
85630 Grasbrunn
Germany
www.boschsecurity.com